

# Installation Instructions

## Vanity

Record your model number:  
Noter le numéro de modèle:  
Anoté su número de modelo: \_\_\_\_\_

Français, page 14  
Español, página 27

**KOHLER®**

# Thank You for Choosing KOHLER

---

Need help? Contact our Customer Care Center.

- USA/Canada: 1-800-4KOHLER (1-800-456-4537) Mexico: 001-800-456-4537  
Hours of Operation: Monday-Friday 8:00 AM -5:00 PM (CT)  
Languages Spoken: English, Spanish, and translation services are available.
- Service parts: [kohler.com/serviceparts](http://kohler.com/serviceparts)
- Care and cleaning: [kohler.com/clean](http://kohler.com/clean)
- Patents: [kohlercompany.com/patents](http://kohlercompany.com/patents)

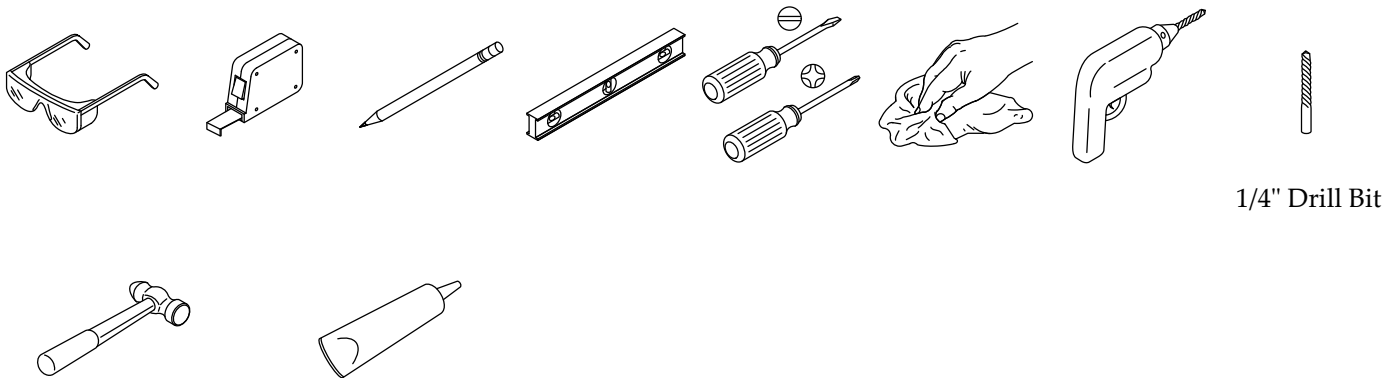
## Warranty

---

This product is covered under the KOHLER® One-Year Limited Warranty, found at [kohler.com/warranty](http://kohler.com/warranty). For a hardcopy of warranty terms, contact the Customer Care Center.

## Required Tools and Materials

---











Ball Peen Hammer   Siliconized Acrylic Caulk

### Additional Required Tools and Materials:

- 2x6s
- Stud Finder
- Framing and Framing Fasteners
- Drywall and Drywall Tools
- 5/16" Lag Bolts and Washers (250 lb [113.4 kg] Load Bearing)
- Protective Blanket or Towel

## Before You Begin

---

-  **WARNING: Risk of serious or fatal injury.** To avoid tipping over, the vanity must be properly secured to the wall.
-  **WARNING: Risk of electric shock.** Connect only to a circuit protected by a Ground-Fault Circuit-Interrupter (GFCI)\*.
-  **CAUTION: Risk of product damage.** The product can break or chip if struck against a hard surface. Handle with care and get help when lifting.
-  **CAUTION: Risk of personal injury or property damage.** Select 250 lb (113.4 kg) load-bearing 5/16" lag bolts with a length to clear obstacles in the wall and 5/16" washers. Calculate the proper lag bolt length by adding the following: 1-1/2" (38 mm) backing material, plus the wallboard thickness, plus the back rail thickness.
-  **CAUTION: Risk of product damage.** Do not modify the vanity. Doing so will compromise structural stability.
-  **CAUTION: Risk of property damage.** To properly support the weight of the vanity, vanity top, and bathroom sink; secure the vanity to stud framing or 2x6 support behind the finished wall.
-  **CAUTION: Risk of product damage.** Do not sit or stand on the vanity.
-  **CAUTION: Risk of product damage.** Use care when moving the vanity to avoid impacting, sliding, or side-loading the legs.

**IMPORTANT!** For indoor use only. Not for commercial use.

**NOTICE:** Siliconized acrylic caulk must be used to secure a bathroom sink or vanity top to the vanity. Do not use 100% silicone sealant, which will damage the finish of the vanity.

**NOTE:** Assembly of the vanity top and the backsplash is required by the installer.

Two people should perform this installation.

The product shown may differ from your actual product. The installation steps still apply.

Follow all local plumbing, building, and electrical codes.

\*Outside North America, this may be known as a Residual Current Device (RCD).

**READ AND FOLLOW ALL INSTRUCTIONS**

**SAVE THESE INSTRUCTIONS**

## **IMPORTANT HEALTH NOTICE**

---

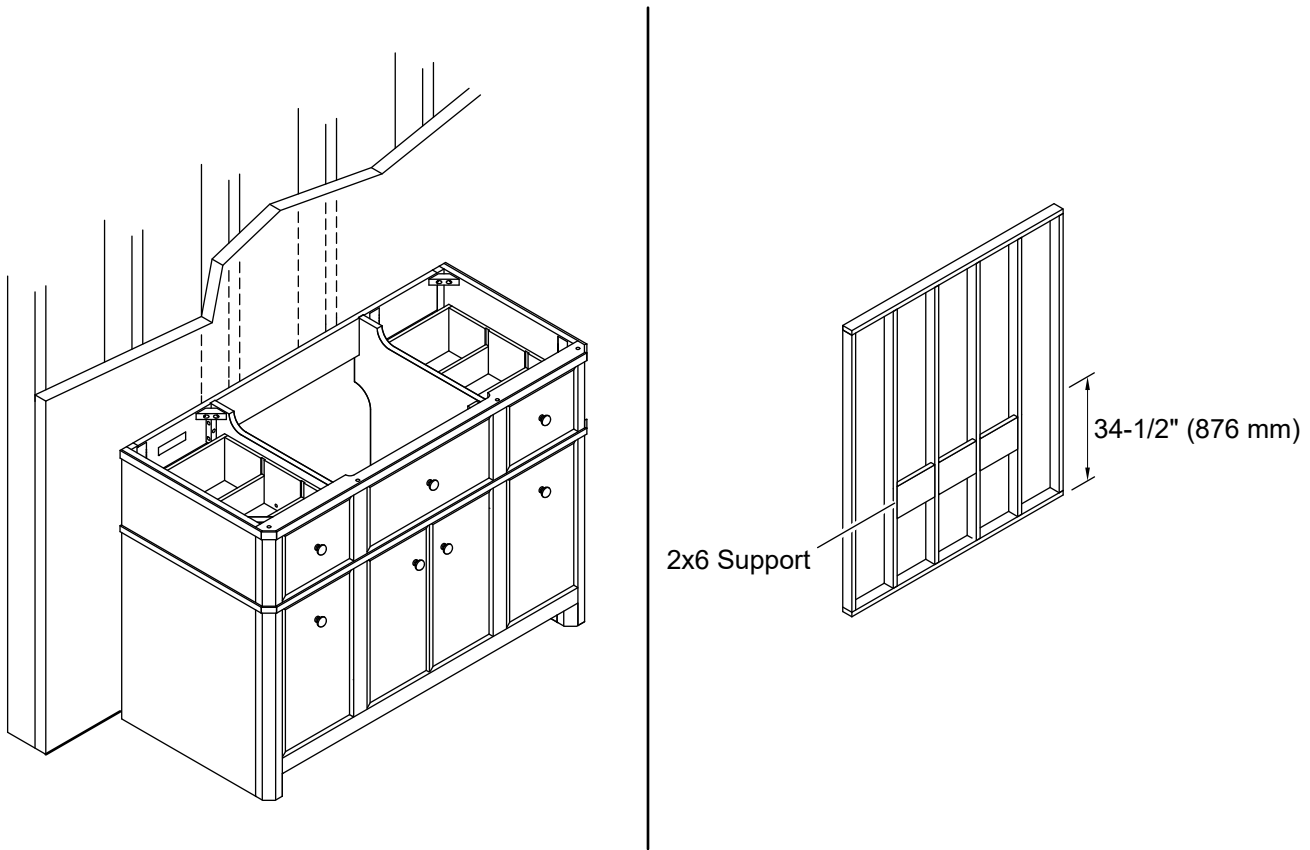
Some of the building materials used in this home (or these building materials) emit formaldehyde. Eye, nose, and throat irritation, headache, nausea and a variety of asthma-like symptoms, including shortness of breath, have been reported as a result of formaldehyde exposure. Elderly persons and young children, as well as anyone with a history of asthma, allergies, or lung problems, may be at greater risk. Research is continuing on the possible long-term effects of exposure to formaldehyde.

Reduced ventilation may allow formaldehyde and other contaminants to accumulate in the indoor air. High indoor temperatures and humidity raise formaldehyde levels. When a home is to be located in areas subject to extreme summer temperatures, an air-conditioning system can be used to control indoor temperature levels. Other means of controlled mechanical ventilation can be used to reduce levels of formaldehyde and other indoor air contaminants.

If you have any questions regarding the health effects of formaldehyde, consult your doctor or local health department.

## 1. Prepare the Site

---



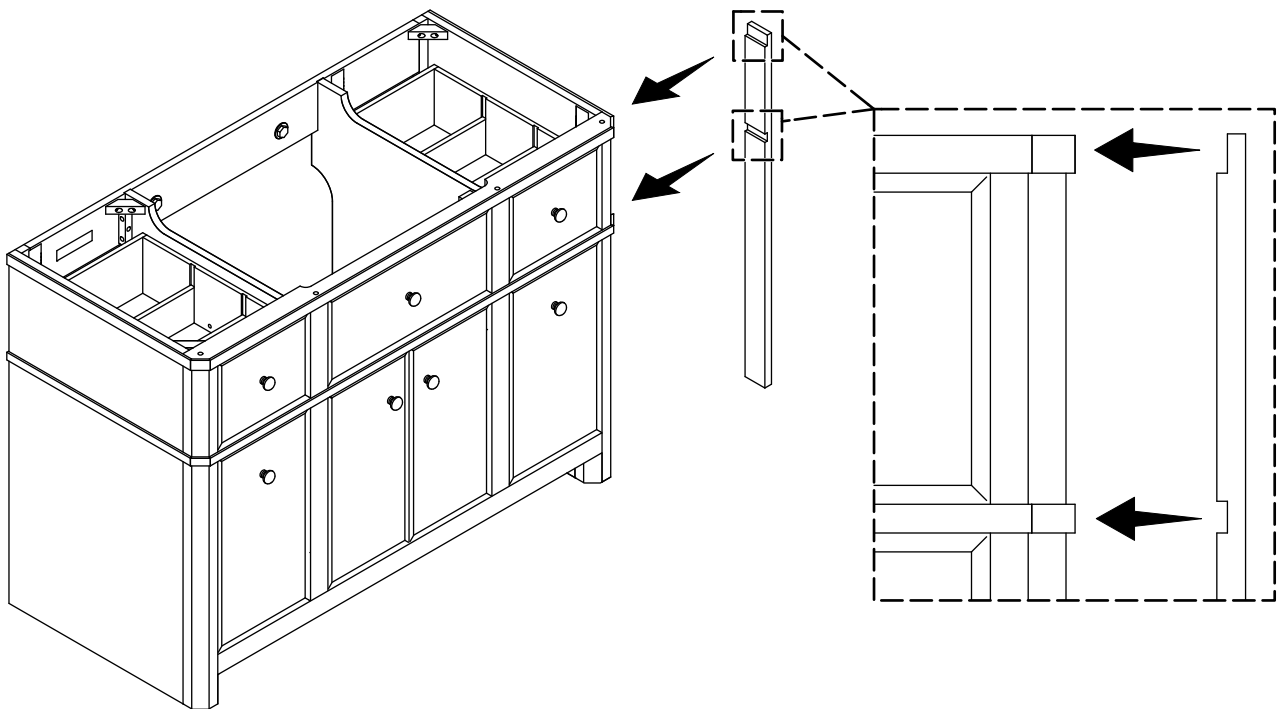
**⚠ CAUTION: Risk of property damage.** To properly support the weight of the vanity, vanity top, and bathroom sink; secure the vanity to stud framing or 2x6 support behind the finished wall.

**NOTICE:** To verify proper support and alignment: The finished wall must be straight and plumb. The floor must be flat and perpendicular to the finished wall.

- Install the vanity to two or more studs, with one stud at each end of the back rail. Locate the studs and determine if additional 2x6 support is needed.
- If installing 2x6 support, install 2x6s between the wall studs at the desired vanity location. The height from the finished floor to the top of the 2x6 support should be 34-1/2" (876 mm) and flush with the front of the wall studs.
- Plan for electrical service if installing the optional electrical strip. Any electrical accessory components must be connected to a circuit protected by a Ground-Fault Circuit-Interrupter (GFCI) or Residual Current Device (RCD).
- Plan for routing supply and drain piping for your desired bathroom sink installation.
- Complete the finished wall.

## 2. Install the Filler Strip (Optional)

---

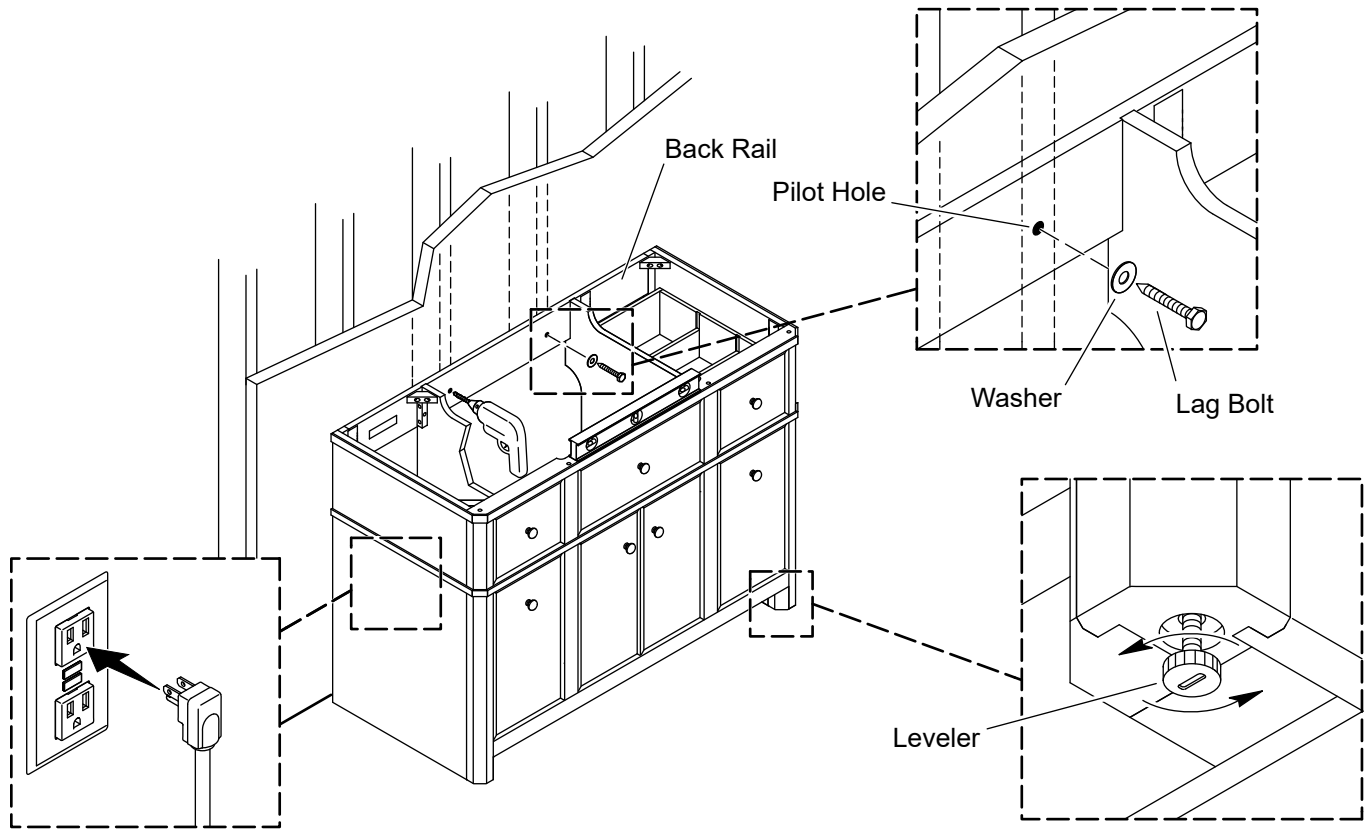


**NOTE:** If the vanity is installed against a wall, the filler strip is an optional addition to fill the gap between the wall and the vanity.

**NOTE:** The recommended installation location of the filler strip is 1" (25 mm) - 2" (51 mm) recessed from the front of the vanity.

- Check the fit of the filler strip onto the vanity and against any trim that could be along the wall. Cut the filler strip as needed.
- Apply a bead of siliconized acrylic caulk along the side of the filler strip that has the grooves.
- Press the filler strip against the side of the vanity that will be pressed against the wall. Verify that the slots in the filler strip fit into the trim around the vanity.
- Wipe away any excess siliconized acrylic caulk and allow the siliconized acrylic caulk to cure following the manufacturer's recommended curing time.

### 3. Secure the Vanity



**⚠ WARNING: Risk of electric shock.** Connect only to a circuit protected by a Ground-Fault Circuit-Interrupter (GFCI)\*.

**⚠ CAUTION: Risk of personal injury or property damage.** Select 250 lb (113.4 kg) load-bearing 5/16" lag bolts with a length to clear obstacles in the wall and 5/16" washers. Calculate the proper lag bolt length by adding the following: 1-1/2" (38 mm) backing material, plus the wallboard thickness, plus the back rail thickness.

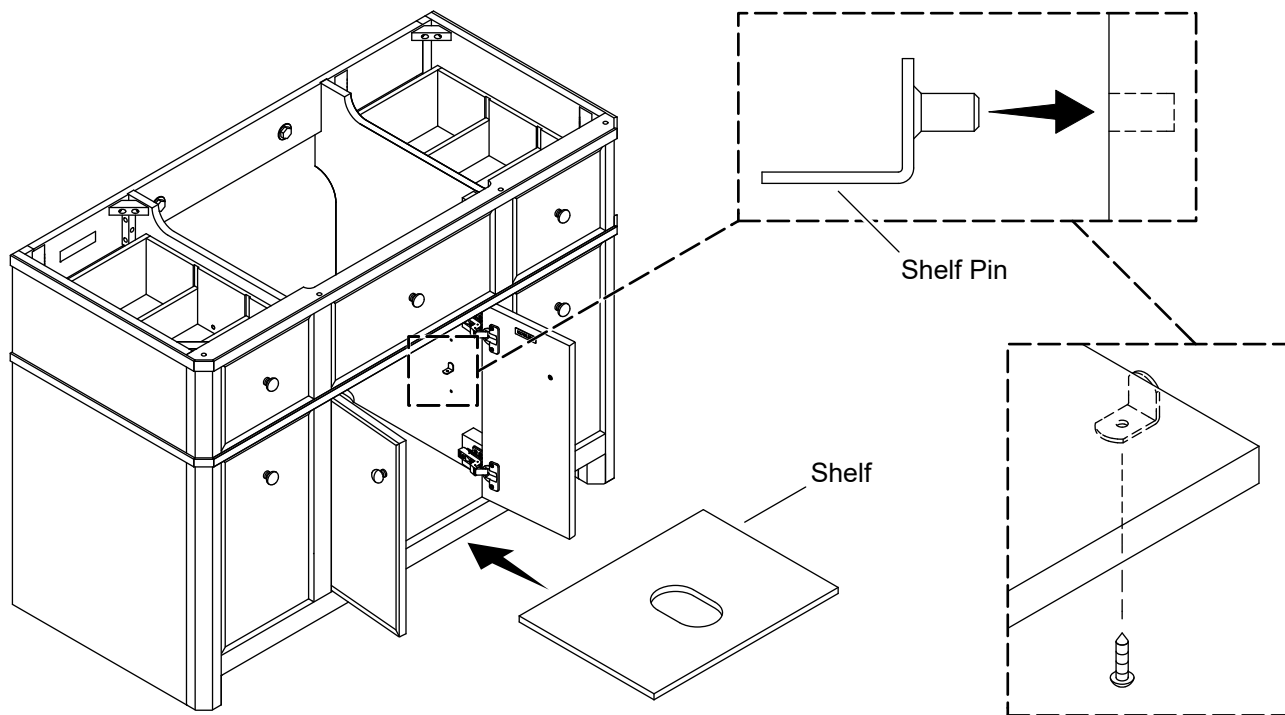
**⚠ CAUTION: Risk of product damage.** Drill the lag bolt pilot holes near the ends of the back rail to provide maximum support and to prevent flexing of the vanity.

\*Outside North America, this may be known as a Residual Current Device (RCD).

- With assistance, lift and place the vanity in position against the finished wall. **Do not slide or side-load the legs.**
- If the vanity has an electrical outlet, route the electrical cord to the GFCI-protected, 120 V, 15 A, grounded electrical outlet.
- Verify that the vanity is level and plumb against the wall. If necessary, turn the levelers to adjust the unit.
- If the vanity has a center leg:** Verify that the leveler is adjusted so that the middle of the vanity is supported.
- Using a 1/4" drill bit, drill a pilot hole through each end of the back rail and into the finished wall. Verify that the holes align with the 2x6 support or a wall stud.
- If the vanity has an electrical accessory component, plug the electrical cord into a GFCI-protected, 120 V, 15 A, grounded electrical outlet.

## 4. Install and Adjust the Shelves

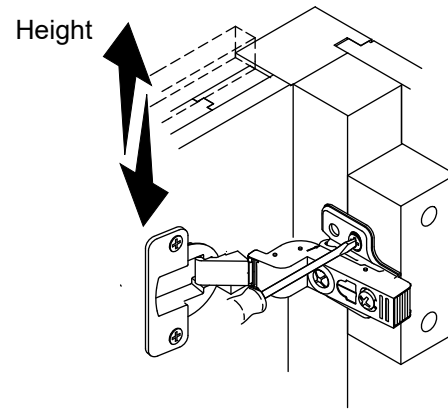
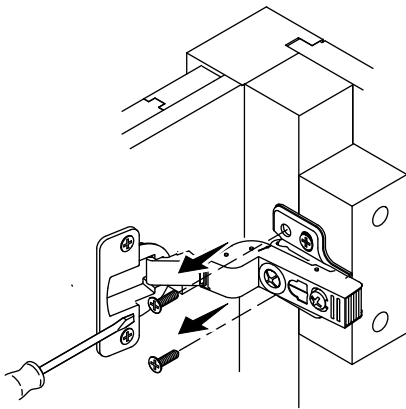
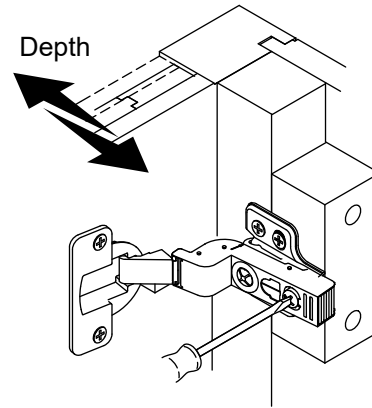
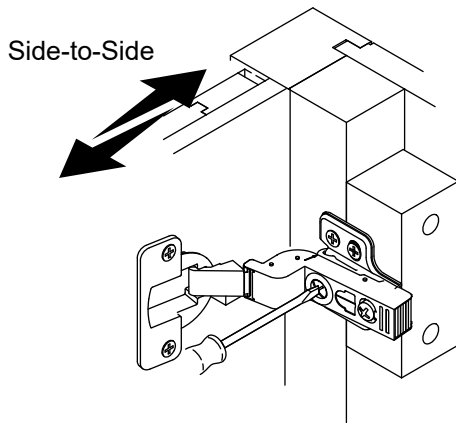
---



- From under the shelf, remove the screws securing the shelf in place.
- Remove the shelf.
- Adjust the position of the shelf by moving the shelf pins to the side holes at the desired height.
- Replace the shelf and use the screws to secure the shelf in place.

## 5. Adjust the Door

---



### Side-to-Side Adjustment

- Tighten or loosen the front screw on the hinge to adjust the horizontal position of the door.

### Depth Adjustment

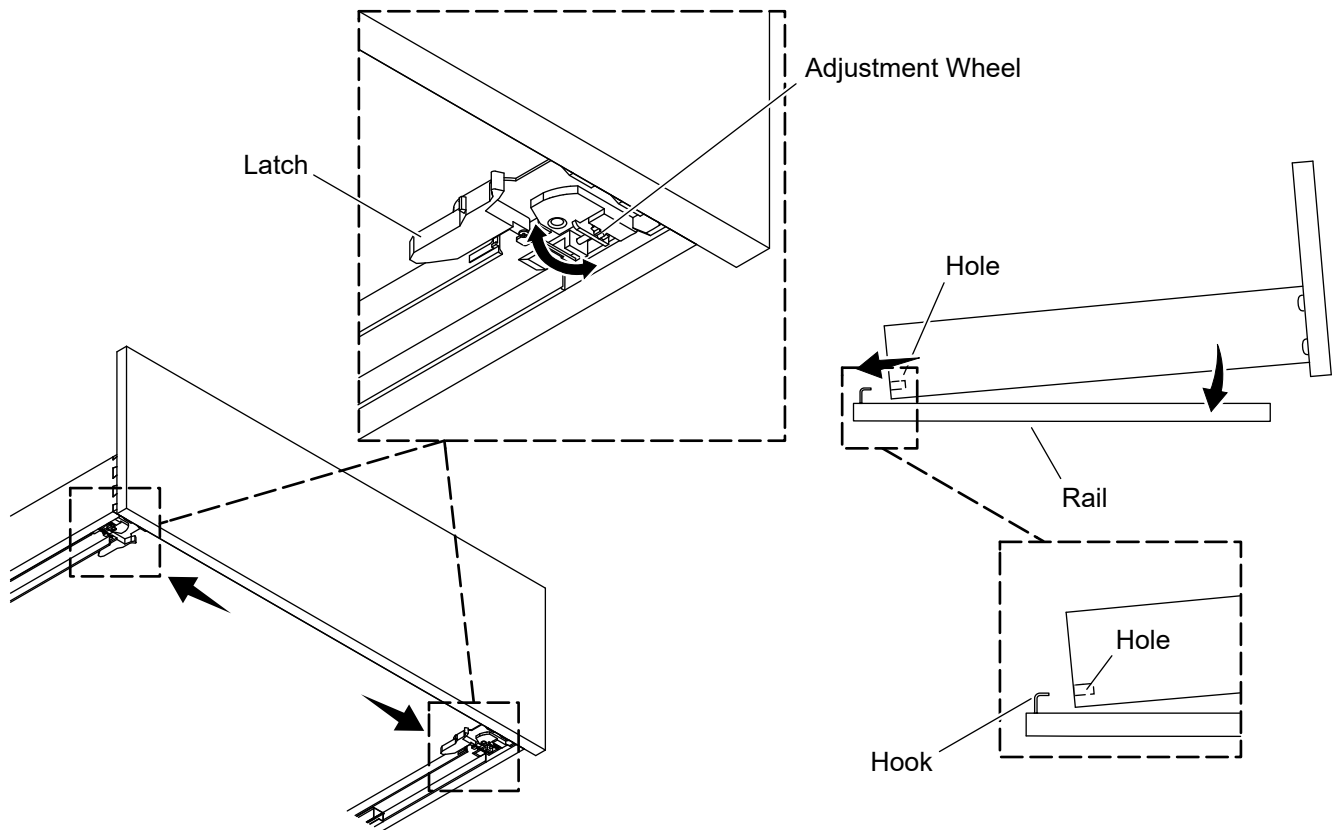
- Tighten or loosen the rear screw to adjust the depth of the door.

### Height Adjustment

- Remove the two front screws from the hinges.
- Loosen the two rear screws in the hinges.
- Slide the hinge up or down to adjust the vertical position of the door.
- Tighten the two rear screws.
- Install the two front screws.

## 6. Remove/Adjust the Drawer

---



### Adjust the Level

- To adjust the position of the drawer, rotate the adjustment wheel underneath the front corners to the left or right as needed.

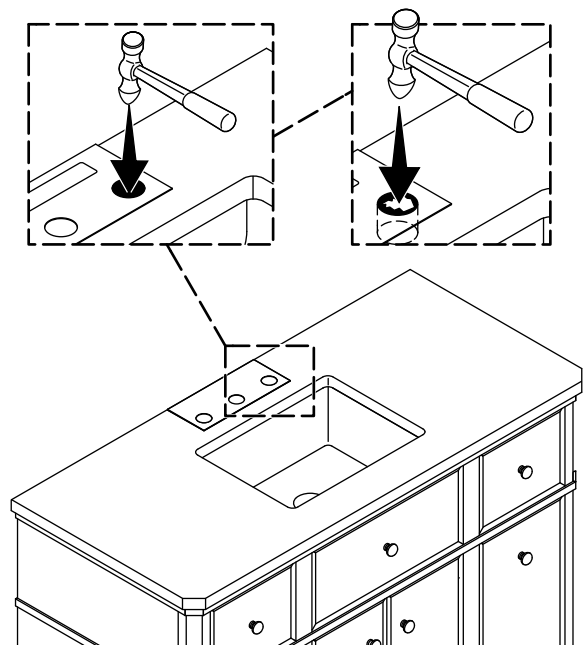
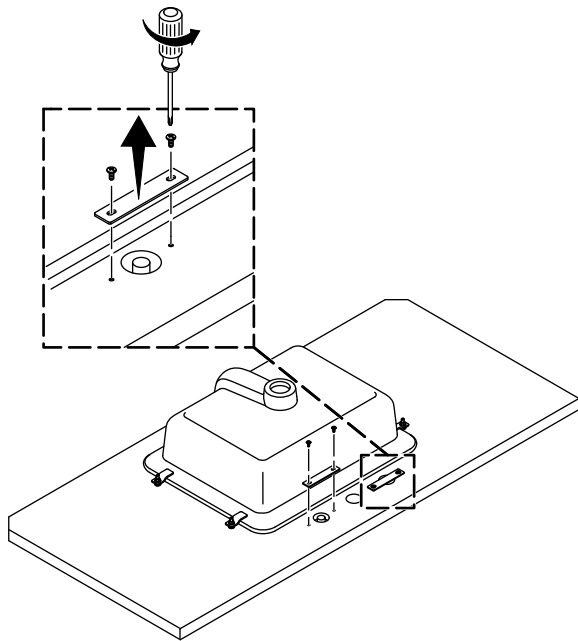
### Removal

- Fully extend the drawer.
- From underneath, press the release latches toward each side of the drawer.
- Lift the front of the drawer to disengage from the rails.

### Reinstallation

- Fully extend both rails.
- Rest the back of the drawer onto the rails and align the rail hooks with the drawer holes.
- Rotate the front of the drawer down onto the rails, engaging the latches with the rails.
- Push the drawer closed to fully snap the latches into the rails and insert the rail hooks into the drawer holes.
- Lightly lift the front of the drawer to verify that the drawer is fully engaged with both rails. If not engaged, repeat the "Reinstallation" procedure.

## 7. Three-Hole Preparation (Optional)



**⚠ CAUTION: Risk of personal injury.** This product is heavy. Do not move or install without assistance.

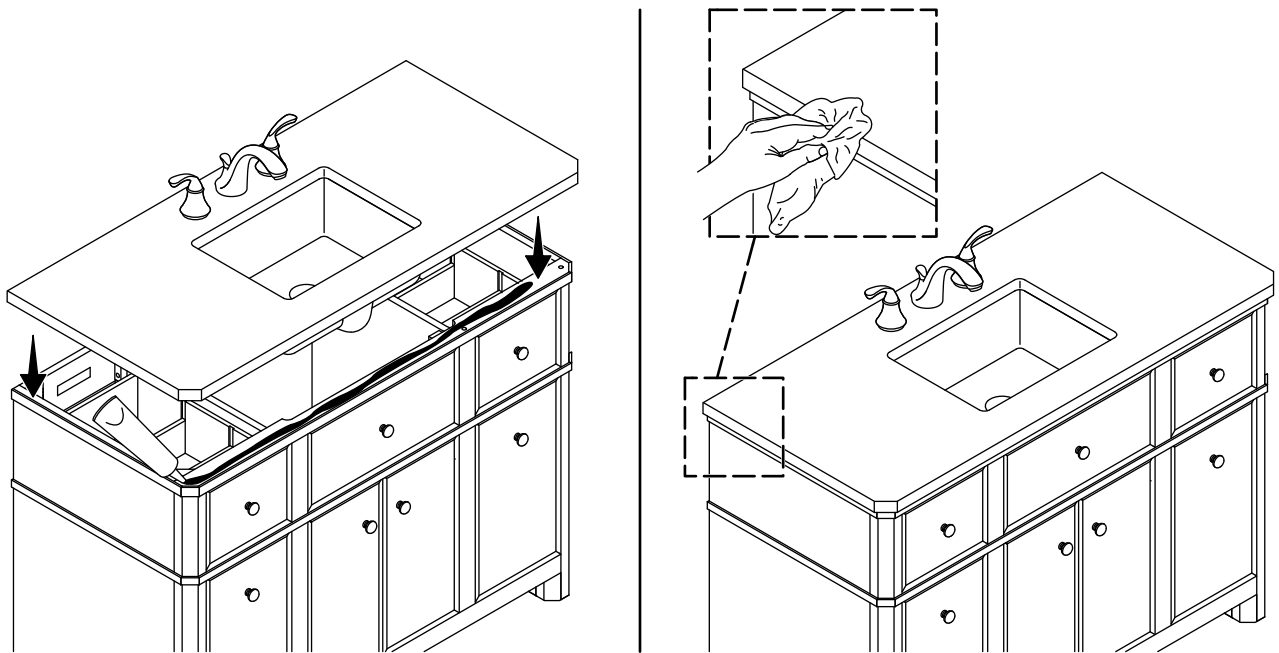
**⚠ CAUTION: Risk of product damage.** The product can break or chip if struck against a hard surface. Handle with care and get help when lifting.

**NOTE:** Three-hole preparation is only required if your bathroom sink faucet is a wide-spread bathroom sink faucet.

- Place the vanity top upside down onto a protective blanket or towel.
- Remove the preinstalled metal support plates from under the faucet holes by unthreading the bolts used to attach the plates.
- Carefully remove the drawers from the vanity. Refer to the “Remove/Adjust the Drawer” section.
- Lay a protective blanket or towel inside the vanity space below the faucet holes to catch the falling material and dust.
- Place the vanity top onto the vanity.
- Align the center hole of the template with the center hole of the vanity top. Push the folded lip of the template against the back edge of the vanity top. Hold the template in place.
- Using a ball peen hammer, strike the centers of both knock-out holes to remove the holes.
- Refine the outer edges of the knock-out holes by lightly tapping within the circles on the template.
- Remove the template.

## 8. Install the Vanity Top and Bathroom Sink

---

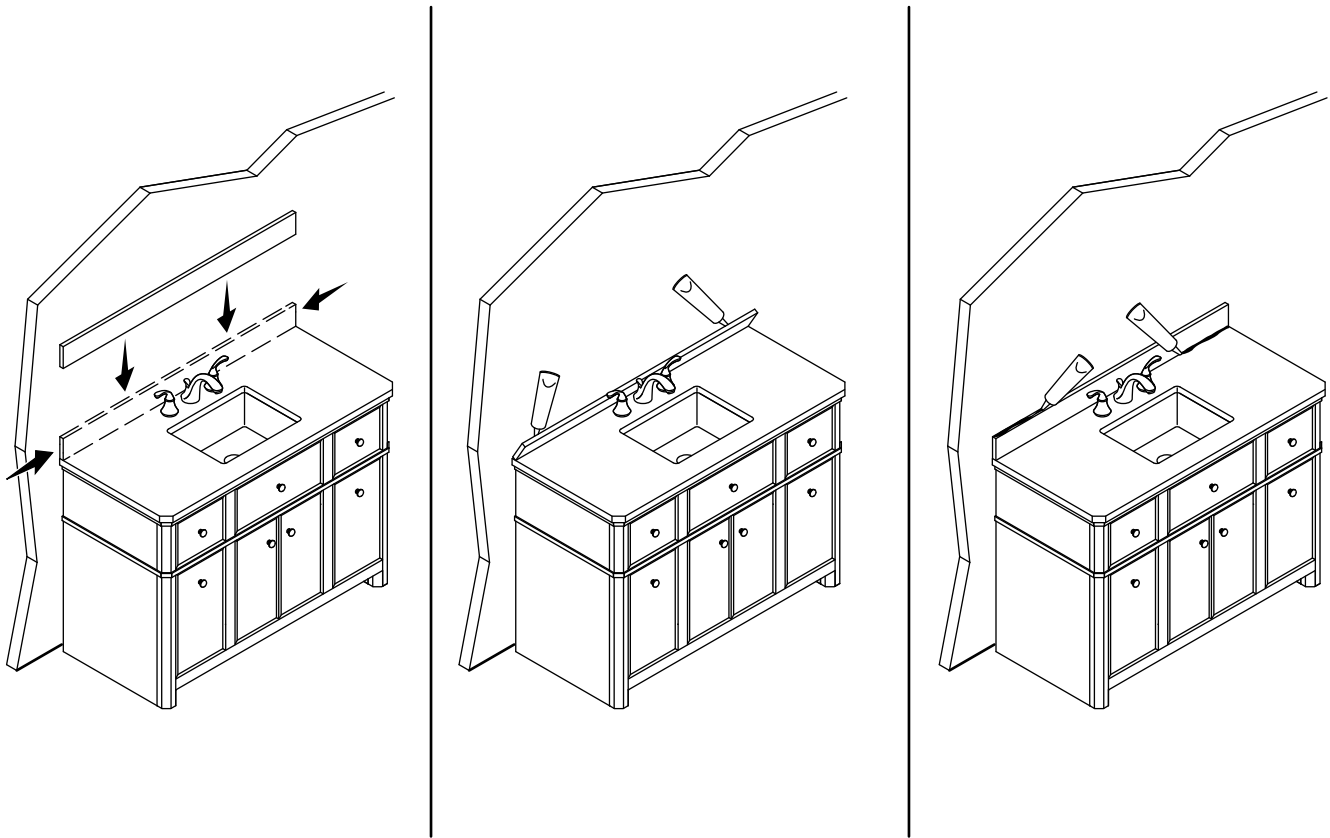


**⚠ CAUTION: Risk of personal injury or property damage.** The product can break, chip, or cause injury if handled carelessly. Get help lifting the vanity top and bathroom sink.

- Install the faucet and drain following the manufacturers instructions packed with your product.
- Apply a bead of siliconized acrylic caulk around the top of the vanity.
- With assistance, lift the vanity top and bathroom sink, set in place on top of the vanity.
- Gently press down until level. Wipe away excess siliconized acrylic caulk.
- Complete the faucet and drain connections.
- Run water and check for leaks.

## 9. Install the Backsplash

---



- Position the backsplash on top of the vanity and flush against the finished wall.
- Verify that the sides of the backsplash are aligned with the sides of the vanity top.
- Secure the backsplash using a bead of siliconized acrylic caulk on the back surface.
- Firmly press the backsplash against the finished wall.
- Apply a bead of siliconized acrylic caulk along the seam of the wall and backsplash.
- Apply a bead of siliconized acrylic caulk along the seam of the backsplash and vanity top.

# Instructions d'installation

## Meuble-lavabo

### Merci d'avoir choisi KOHLER

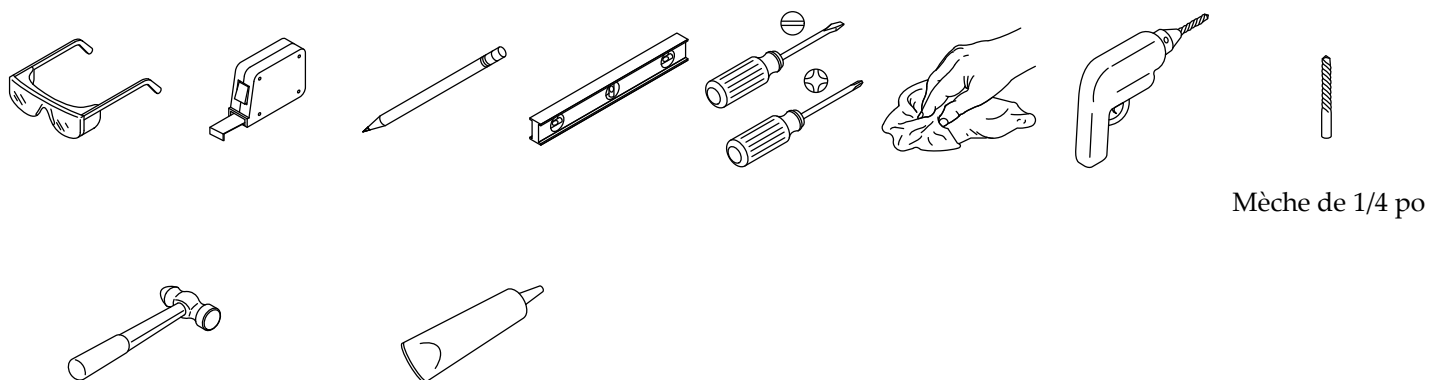
**Besoin d'aide?** Appeler notre centre de services à la clientèle.

- USA/Canada : 1-800-4KOHLER (1-800-456-4537) Mexique : 001-800-456-4537  
Heures d'ouverture : Lundi au vendredi de 8 h à 17 h (HNC)  
Langues parlées : Anglais, Espagnol, et des services de traduction sont disponibles.
- **Pièces de rechange** : [kohler.com/serviceparts](http://kohler.com/serviceparts)
- **Entretien et nettoyage** : [kohler.com/clean](http://kohler.com/clean)
- **Brevets** : [kohlercompany.com/patents](http://kohlercompany.com/patents)

### Garantie

Ce produit est couvert sous la **garantie limitée d'un an KOHLER®**, fournie sur le site [kohler.com/warranty](http://kohler.com/warranty). Pour obtenir une copie imprimée des termes de la garantie, s'adresser au centre de services à la clientèle.

### Outils et matériaux requis











Marteau à panne ronde Calfeutrant acrylique siliconé

#### Outils et matériel supplémentaires requis :

- Supports 2x6
- Localisateur de montants
- Charpente et dispositifs de fixation de charpente
- Cloison sèche et outils pour cloison sèche
- Tire-fonds de 5/16 po et rondelles (Porteur 250 lb [113,4 kg])
- Couverture ou serviette de protection

## Avant de commencer

---

-  **AVERTISSEMENT : Risque de blessures graves ou mortelles.** Pour éviter un renversement, le meuble-lavabo doit être fixé au mur de manière sécuritaire.
-  **AVERTISSEMENT : Risque de choc électrique.** Uniquement connecter à un circuit protégé par un disjoncteur de fuite de terre (GFCI)\*.
-  **ATTENTION : Risque d'endommagement du produit.** Le produit peut se briser ou se fêler s'il cogne contre une surface dure. Manipuler ce produit avec précaution et demander de l'aide pour le soulever.
-  **ATTENTION : Risque de lésions corporelles ou de dommages matériels.** Sélectionner des tire-fonds de 5/16 po porteurs de 250 lb (113,4 kg) avec une longueur pour dégager les obstacles dans le mur et des rondelles de 5/16 po. Calculer la longueur de tire-fonds appropriée en additionnant ce qui suit : matériau de renfort de 1-1/2 po (38 mm), plus épaisseur du panneau mural, plus épaisseur du rail arrière.
-  **ATTENTION : Risque d'endommagement du produit.** Ne pas modifier le meuble-lavabo. Cela pourrait compromettre la stabilité structurelle.
-  **ATTENTION : Risque de dommages matériels.** Pour supporter le poids du meuble-lavabo, le dessus du meuble-lavabo et le lavabo de salle de bain de manière appropriée, sécuriser le meuble-lavabo sur la charpente ou le support 2x6 à l'arrière du mur fini.
-  **ATTENTION : Risque d'endommagement du produit.** Ne pas s'asseoir ou se mettre debout sur le meuble-lavabo.
-  **ATTENTION : Risque d'endommagement du produit.** Procéder avec précaution lors du déplacement du meuble-lavabo afin d'éviter d'avoir un impact sur les pieds, ou de faire glisser ou de charger ceux-ci sur le côté.

**IMPORTANT!** Utilisation à l'intérieur uniquement. N'est pas destiné à un usage commercial.

**AVIS :** De la pâte acrylique siliconée doit être utilisée pour sécuriser un lavabo de salle de bain ou un dessus de meuble-lavabo sur le meuble-lavabo. Ne pas utiliser de mastic d'étanchéité à la silicone à 100 %, car cela endommagera la finition du meuble-lavabo.

**REMARQUE :** Un assemblage du dessus de meuble-lavabo et du dossier arrière doit être effectué par l'installateur.

Deux personnes doivent effectuer cette installation.

Le produit illustré peut différer du produit actuel. Les étapes d'installation s'appliquent tout de même.

Respecter tous les codes locaux en ce qui concerne l'électricité, la plomberie et le bâtiment.

\*Hors de l'Amérique du Nord, ce dispositif pourrait être connu sous le nom de dispositif à courant résiduel (RCD).

**LIRE ET SUIVRE TOUTES LES INSTRUCTIONS**

**CONSERVER CES INSTRUCTIONS**

## AVIS IMPORTANT SUR LA SANTÉ

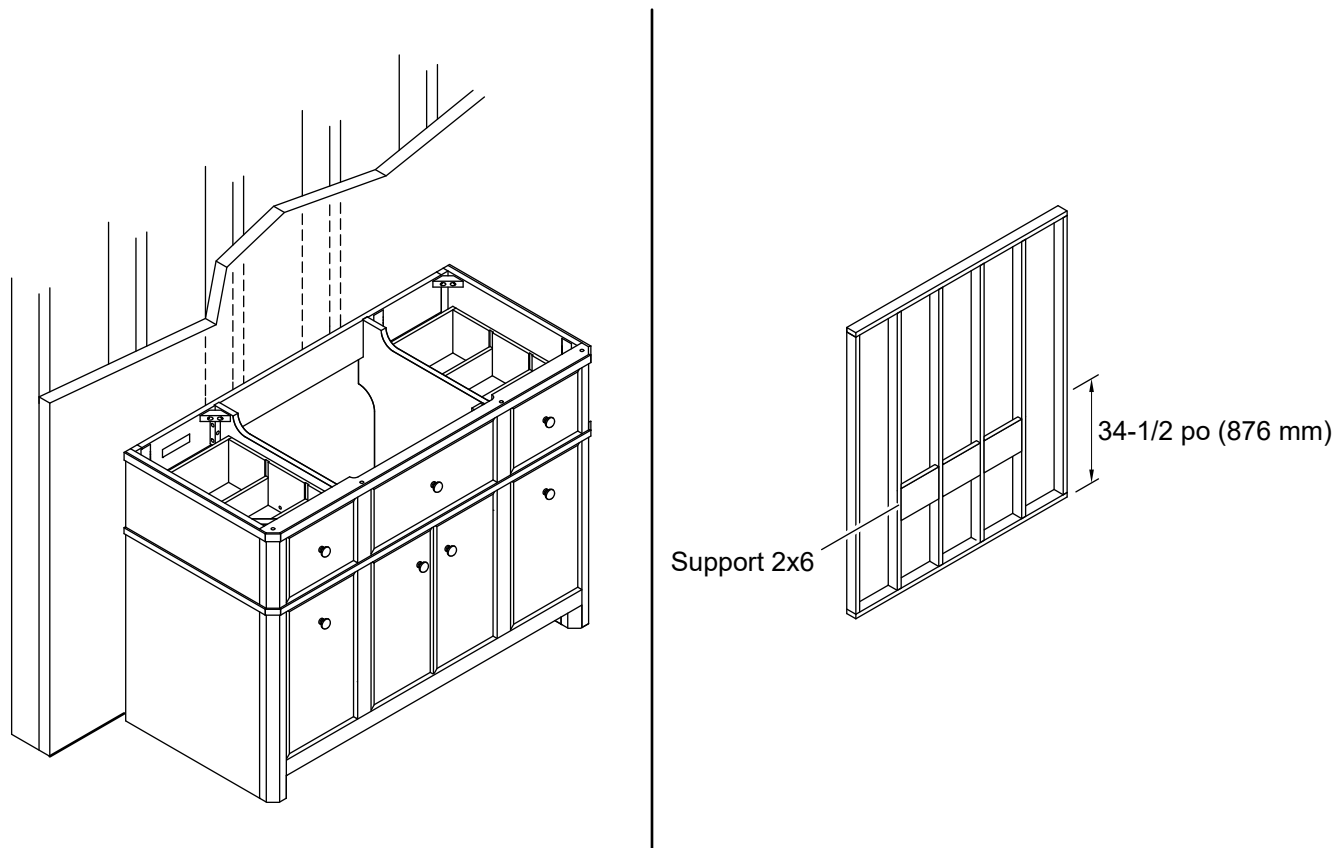
---

Quelques uns des matériaux de construction utilisés dans cette demeure (ou ces matériaux de construction) émettent du formaldéhyde. Une irritation des yeux, du nez et de la gorge, ainsi que des maux de tête, des nausées et des symptômes divers similaires à l'asthme, dont un essoufflement, ont été signalés à la suite d'une exposition au formaldéhyde. Les personnes âgées et les jeunes enfants, ainsi que toutes les personnes ayant des antécédents d'asthme, des allergies, ou des problèmes de poumons pourraient être soumis à de plus grands risques. Les recherches sur les effets à long terme possibles suite à une exposition au formaldéhyde continuent.

Une ventilation réduite pourrait permettre au formaldéhyde et à d'autres contaminants de s'accumuler dans l'air intérieur. Des températures et de l'humidité intérieures élevées élèvent les niveaux de formaldéhyde. Si une demeure doit être située dans des zones soumises à des températures d'été extrêmes, un système de climatisation peut être utilisé pour contrôler les niveaux de la température intérieure. D'autres moyens de ventilation mécanique contrôlée peuvent être utilisés pour réduire les niveaux de formaldéhyde et d'autres contaminants de l'air intérieur.

En cas de questions sur les effets du formaldéhyde sur la santé, consulter le médecin ou le service de santé local.

## 1. Préparer le site

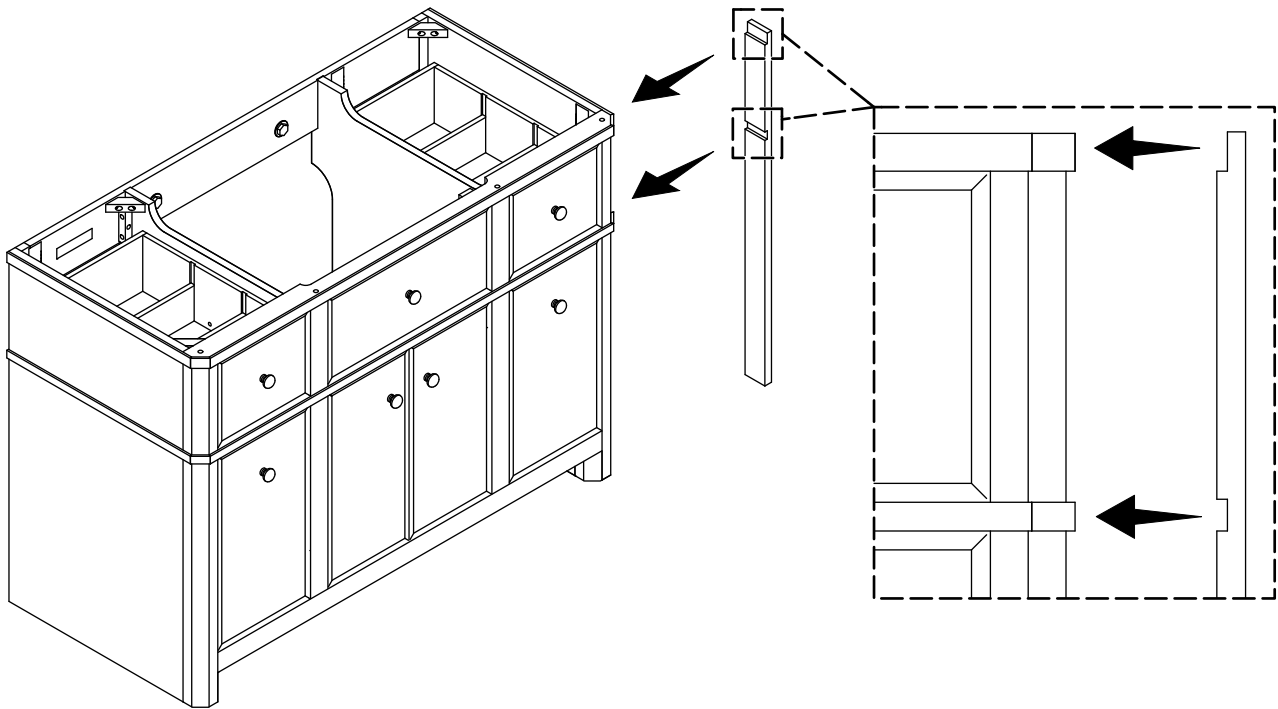


**⚠ ATTENTION : Risque de dommages matériels.** Pour supporter le poids du meuble-lavabo, le dessus du meuble-lavabo et le lavabo de salle de bain de manière appropriée, sécuriser le meuble-lavabo sur l'ossature ou le support 2x6 à l'arrière du mur fini.

**AVIS :** Pour vérifier un support et un alignement appropriés : Le mur fini doit être droit et d'aplomb. Le plancher doit être plat et perpendiculaire au mur fini.

- Installer le meuble-lavabo sur deux montants ou plus, avec un montant à chaque extrémité du rail arrière. Trouver les montants et déterminer si un support 2x6 supplémentaire est nécessaire.
- Si un support 2x6 est installé, installer des montants 2x6 entre les poteaux muraux à l'emplacement souhaité du meuble-lavabo. La hauteur entre le plancher fini et le haut du support 2x6 devrait être de 34-1/2 po (876 mm) et le support doit être à ras de l'avant des poteaux muraux.
- Prévoir le service électrique en cas d'installation d'une plaquette de connexions électriques optionnelle. Tous les composants d'accessoires électriques doivent être raccordés à un circuit protégé par un disjoncteur de fuite à la terre (GFCI) ou un dispositif à courant résiduel (RCD).
- Prévoir l'acheminement des tuyaux d'alimentation et d'écoulement pour l'installation de lavabo de salle de bain souhaitée.
- Terminer le mur fini.

## 2. Installer la bande de remplissage (optionnel)

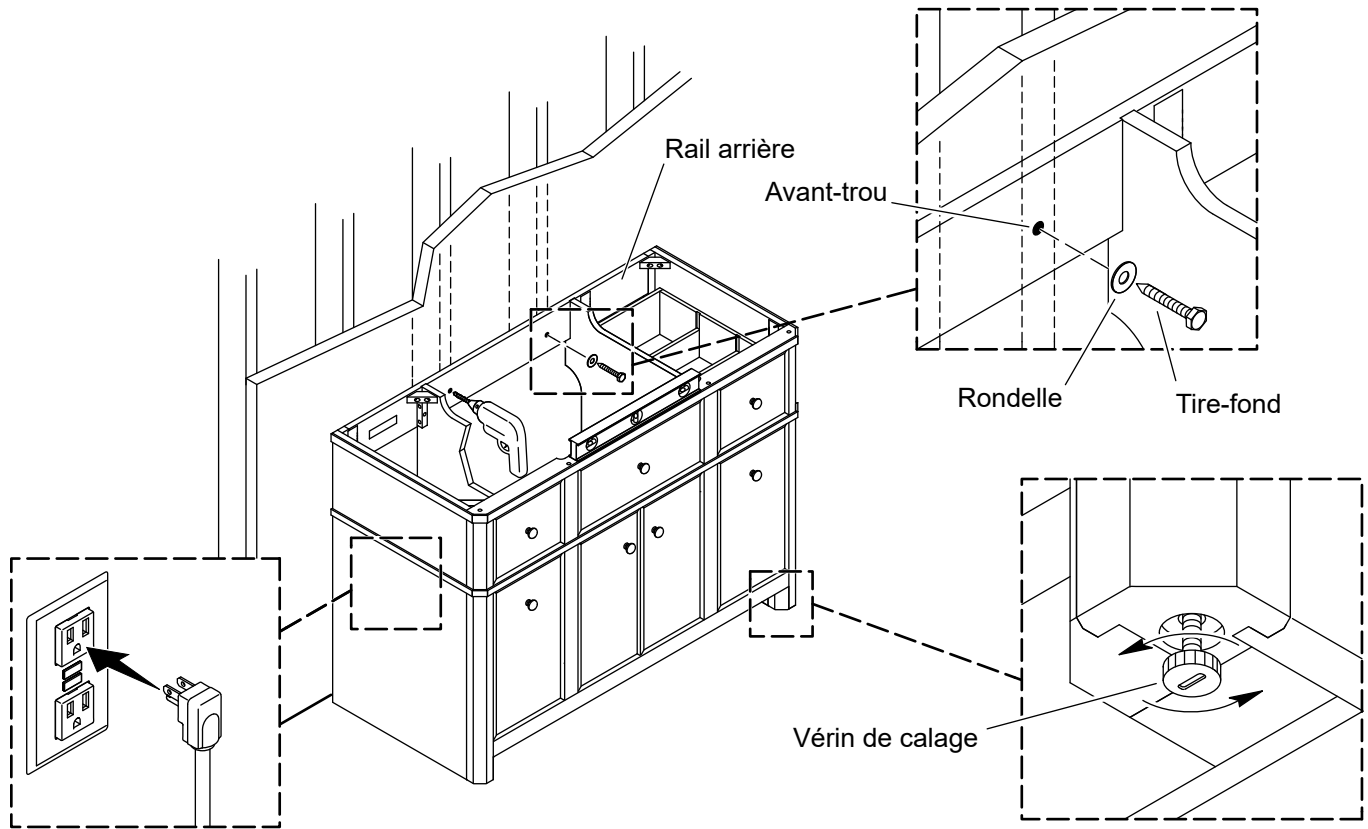


**REMARQUE :** Si le meuble-lavabo est installé contre un mur, la bande de remplissage est un supplément optionnel pour remplir l'écart entre le mur et le meuble-lavabo.

**REMARQUE :** L'emplacement d'installation recommandé de la bande de remplissage est compris entre 1 po (25 mm) et 2 po (51 mm) lorsqu'elle est encastrée à partir de l'avant du meuble-lavabo.

- Vérifier que la bande de remplissage est bien adaptée sur le meuble-lavabo et contre toute garniture qui pourrait se trouver le long du mur. Couper la bande de remplissage au besoin.
- Appliquer un boudin de mastic acrylique siliconé le long du côté de la bande de remplissage qui comprend les rainures.
- Appuyer la bande de remplissage contre le côté du meuble-lavabo qui sera appuyé contre le mur. Vérifier que les fentes de la bande de remplissage s'adaptent dans la garniture autour du meuble-lavabo.
- Essuyer tout excédent de mastic acrylique siliconé et laisser le mastic acrylique siliconé sécher conformément à la durée de prise recommandée par le fabricant.

### 3. Fixer le meuble-lavabo en place



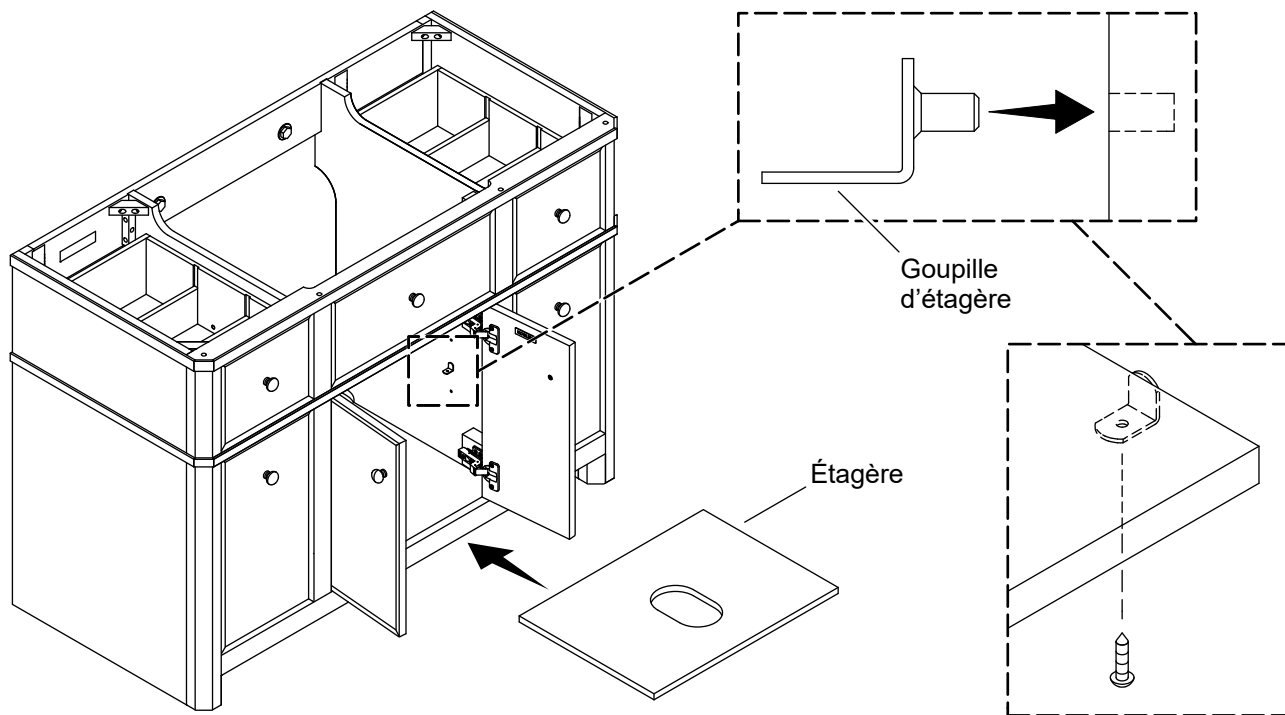
- ⚠ AVERTISSEMENT : Risque de choc électrique.** Uniquement connecter à un circuit protégé par un disjoncteur de fuite à la terre (GFCI)\*.
- ⚠ ATTENTION : Risque de lésions corporelles ou de dommages matériels.** Sélectionner des tire-fonds de 5/16 po porteurs de 250 lb (113,4 kg) avec une longueur pour dégager les obstacles dans le mur et des rondelles de 5/16 po. Calculer la longueur de tire-fonds appropriée en additionnant ce qui suit : matériau de renfort de 1-1/2 po (38 mm), plus épaisseur du panneau mural, plus épaisseur du rail arrière.
- ⚠ ATTENTION : Risque d'endommagement du produit.** Percer les avant-trous des tire-fonds à proximité des extrémités du rail arrière afin de fournir un support maximum et pour empêcher un fléchissement du meuble-lavabo.

\*Hors de l'Amérique du Nord, ce dispositif pourrait être connu sous le nom de dispositif à courant résiduel (RCD).

- Avec de l'aide, lever et positionner le meuble-lavabo contre le mur fini. **Ne pas faire glisser les pieds et ne pas les charger sur le côté.**
- Si le meuble-lavabo est muni d'une prise électrique, acheminer le cordon électrique vers la prise électrique de 120 V, 15 A, protégée par le dispositif GFCI et mise à la terre.
- Vérifier que le meuble-lavabo est de niveau et d'aplomb contre le mur. Si nécessaire, tourner les vérins de calage pour ajuster l'ensemble.
- Si le meuble-lavabo comprend un pied central :** Vérifier que le vérin de calage est ajusté de manière à ce que le milieu du meuble-lavabo soit soutenu.

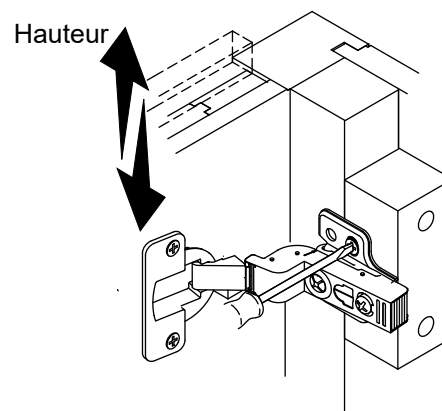
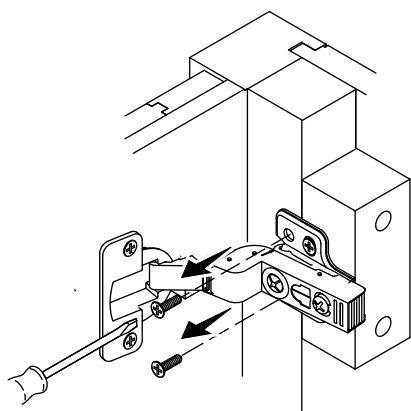
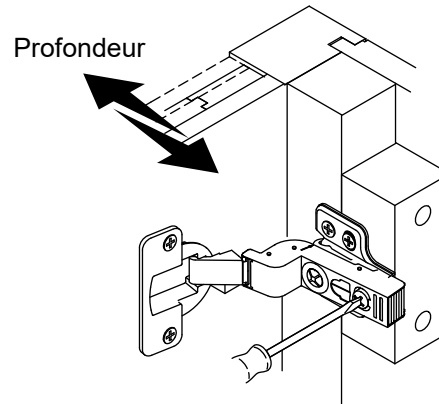
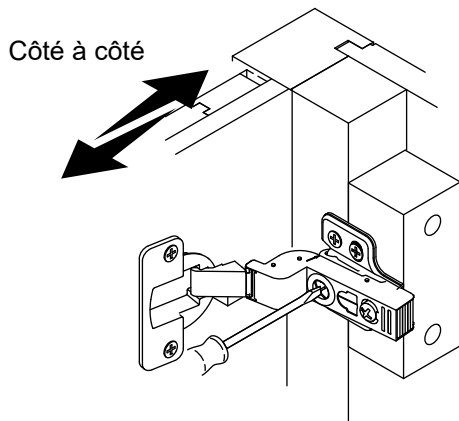
- En utilisant un foret de 1/4 po, percer un avant-trou à travers chaque extrémité du rail arrière et dans le mur fini. Vérifier que les trous sont alignés avec le support 2x6 ou un poteau mural.
- Si le meuble-lavabo est muni d'un composant d'accessoire électrique, brancher le cordon électrique sur une prise électrique de 120 V, 15 A, protégée par un dispositif GFCI et mise à la terre.

## 4. Installer et ajuster les étagères



- À partir du dessous de l'étagère, retirer les vis qui fixent l'étagère en place.
- Retirer l'étagère.
- Ajuster la position de l'étagère en déplaçant les chevilles d'étagère vers les trous latéraux à la hauteur souhaitée.
- Remettre l'étagère en place et utiliser les vis pour fixer l'étagère en place.

## 5. Ajuster la porte



### Ajustement d'un côté à l'autre

- Serrer ou desserrer la vis avant sur la charnière pour ajuster la position horizontale de la porte.

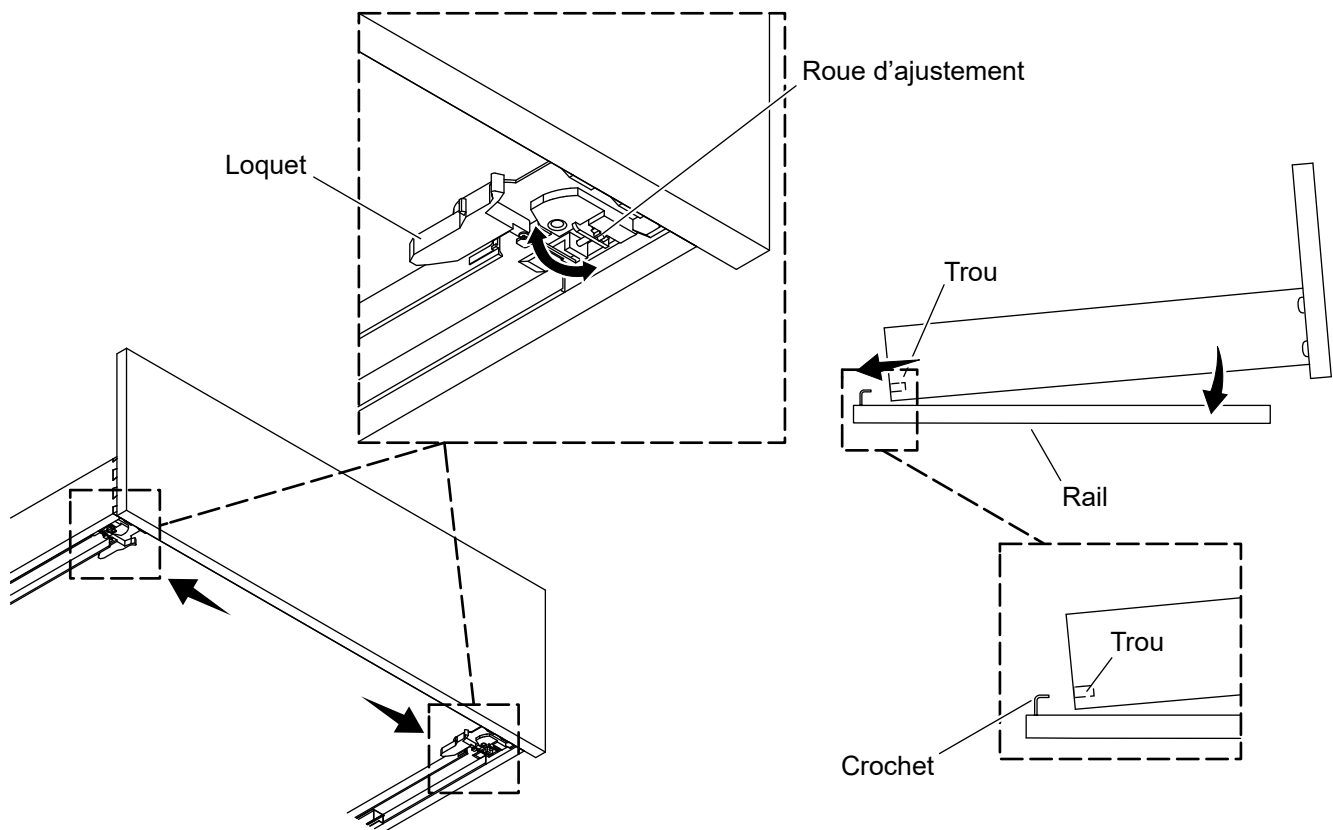
### Ajustement de la profondeur

- Serrer ou desserrer la vis arrière pour ajuster la profondeur de la porte.

### Ajustement de la hauteur

- Retirer les deux vis avant des charnières.
- Desserrer les deux vis arrière dans les charnières.
- Glisser la charnière vers le haut ou vers le bas pour ajuster la position verticale de la porte.
- Serrer les deux vis arrière.
- Installer les deux vis avant.

## 6. Retirer/ajuster le tiroir



### Ajuster le niveau

- Pour ajuster la position du tiroir, tourner la roue d'ajustement située sous les coins avant vers la gauche ou vers la droite au besoin.

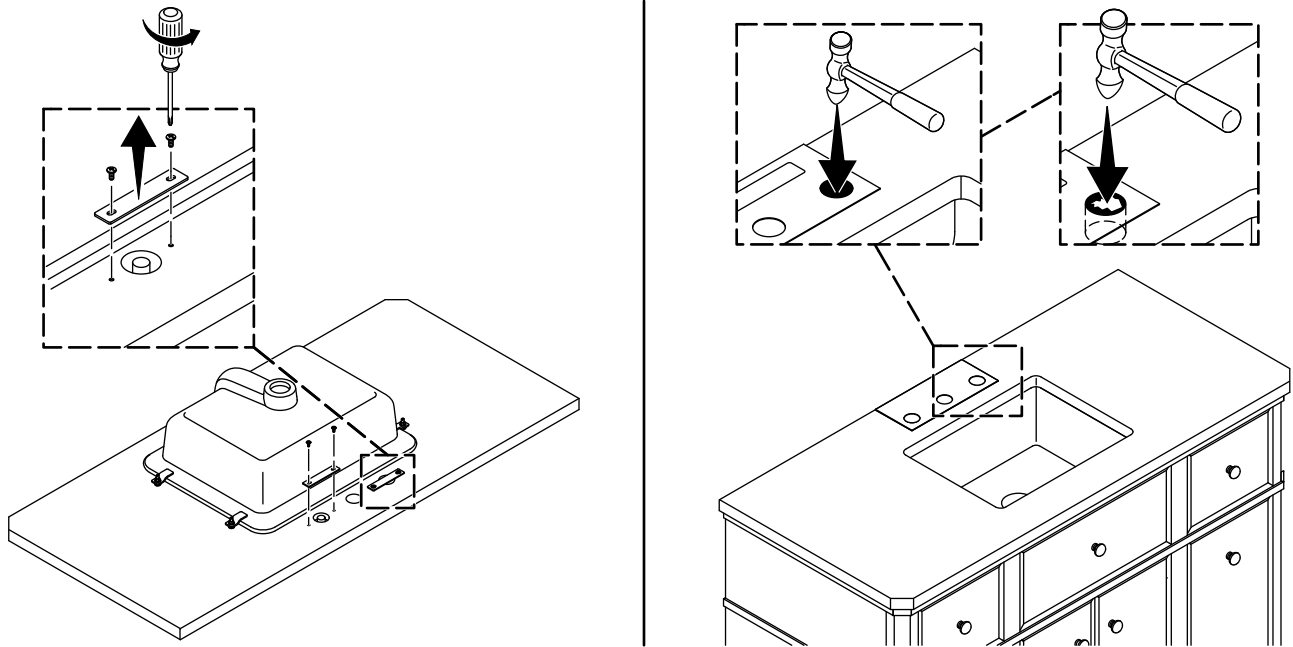
### Retrait

- Prolonger le tiroir au complet.
- À partir du dessous, appuyer sur les loquets de déblocage vers chaque côté du tiroir.
- Lever l'avant du tiroir pour le dégager des rails.

### Réinstallation

- Prolonger les deux rails au complet.
- Reposer l'arrière du tiroir sur les rails et aligner les crochets des rails avec les trous du tiroir.
- Tourner l'avant du tiroir vers le bas sur les rails, en engageant les loquets avec les rails.
- Pousser sur le tiroir pour le fermer en enclenchant entièrement les loquets dans les rails et insérer les crochets des rails dans les trous du tiroir.
- Lever légèrement l'avant du tiroir pour vérifier qu'il est entièrement engagé avec les deux rails. S'il n'est pas engagé, répéter la procédure « Réinstallation ».

## 7. Préparation pour trois trous (optionnel)



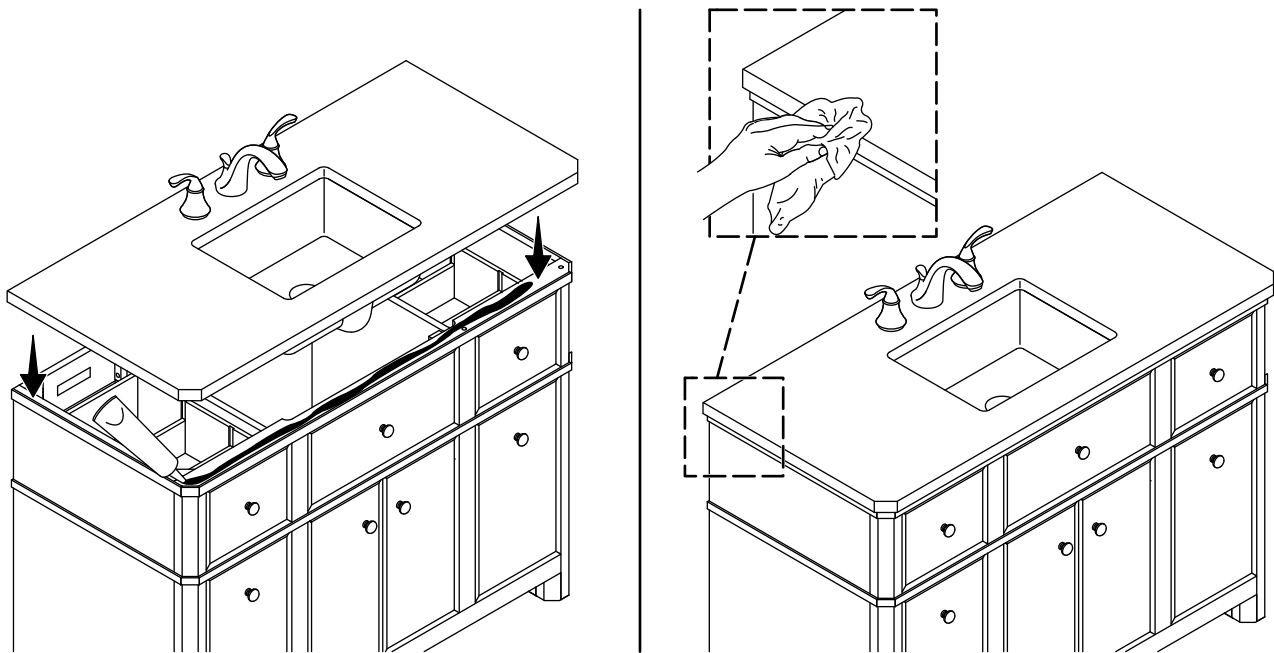
**⚠ ATTENTION : Risque de blessures.** Ce produit est lourd. Ne pas déplacer ou installer ce produit sans obtenir de l'aide.

**⚠ ATTENTION : Risque d'endommagement du produit.** Le produit peut se briser ou se fêler s'il cogne contre une surface dure. Manipuler ce produit avec précaution et demander de l'aide pour le soulever.

**REMARQUE :** Une préparation pour trois trous est uniquement requise si le robinet de lavabo de salle de bain est un robinet de lavabo de salle de bain à grande envergure.

- Poser le dessus du meuble-lavabo à l'envers sur une couverture ou une serviette de protection.
- Retirer les plaques de support en métal préinstallées du dessous des trous du robinet en défilant les boulons utilisés pour attacher les plaques.
- Retirer avec précaution les tiroirs du meuble-lavabo. Se reporter à la section « Retirer/ajuster le tiroir ».
- Poser une couverture ou une serviette de protection à l'intérieur de l'espace du meuble-lavabo sous les trous du robinet pour attraper le matériau et la poussière qui tombent.
- Pgabaoser le dessus du meuble-lavabo sur le meuble-lavabo.
- Aligner le trou central du modèle avec le trou central du dessus du meuble-lavabo. Pousser la lèvre repliée du modèle contre le bord arrière du dessus du meuble-lavabo. Tenir le modèle en place.
- À l'aide d'un marteau à panne ronde, heurter les centres des deux trous à défoncer afin de retirer les trous.
- Affiner les bords extérieurs des trous à défoncer en martelant légèrement dans les cercles sur le modèle.
- Retirer le modèle.

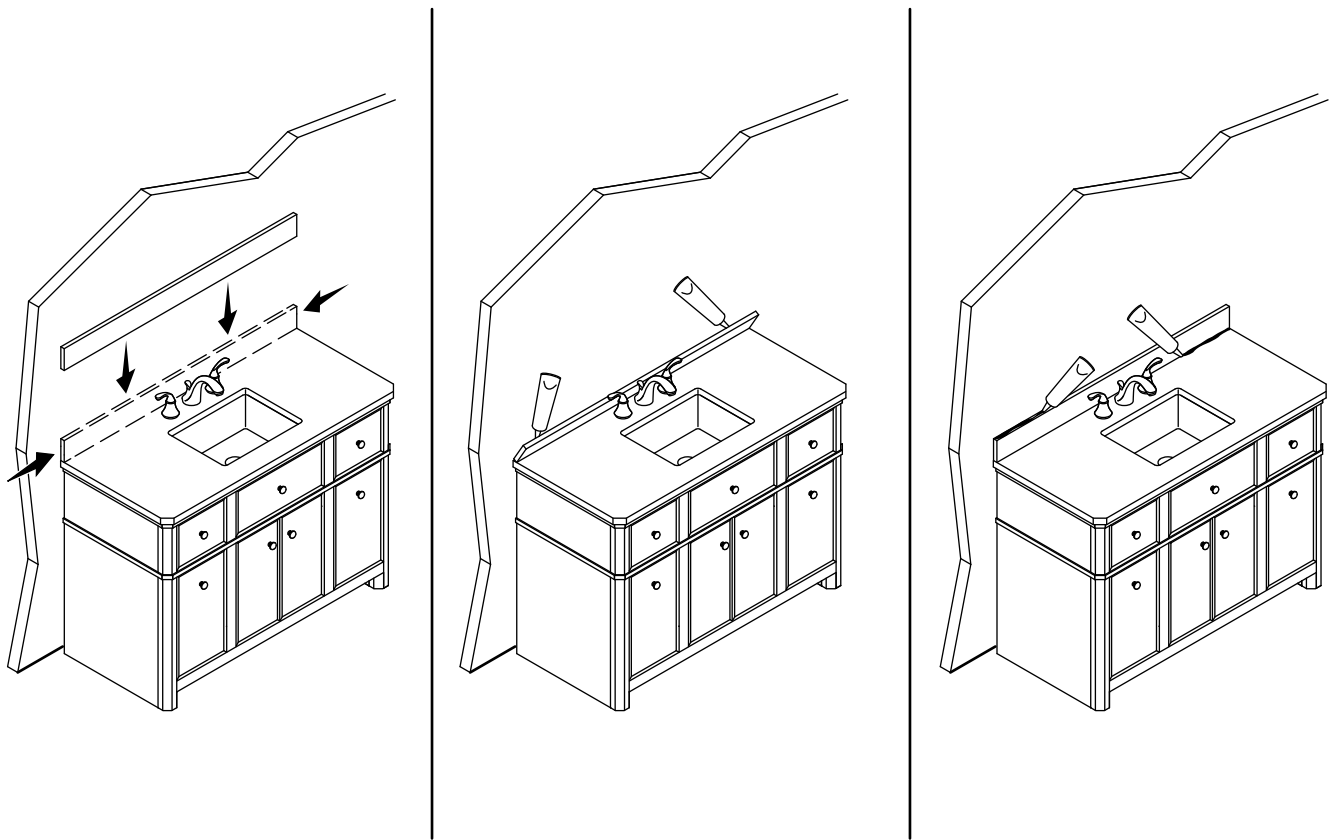
## 8. Installer le dessus du meuble-lavabo et le lavabo de salle de bain



**⚠ ATTENTION : Risque de lésions corporelles ou de dommages matériels.** Le produit peut se briser, se fendre ou causer des blessures s'il est manipulé sans précaution. Demander de l'aide pour soulever le dessus du meuble-lavabo et le lavabo de salle de bain.

- Installer le robinet et le drain en suivant les instructions du fabricant accompagnant le produit en question.
- Appliquer un boudin de pâte acrylique siliconée autour de la partie supérieure du meuble-lavabo.
- Avec de l'aide, soulever le dessus du meuble-lavabo et le lavabo de salle de bain pour les positionner sur le dessus du meuble-lavabo.
- Appuyer doucement jusqu'à ce qu'ils soient de niveau. Essuyer l'excédent de pâte acrylique siliconée.
- Effectuer les connexions du robinet et du drain.
- Faire couler l'eau et rechercher des fuites éventuelles.

## 9. Installer le dossieret



- Positionner le dossieret sur le dessus du meuble-lavabo et à ras du mur fini.
- Vérifier que les côtés du dossieret sont alignés avec les côtés du dessus du meuble-lavabo.
- Sécuriser le dossieret en utilisant un boudin de mastic acrylique siliconé sur la surface arrière.
- Appuyer fermement le dossieret contre le mur fini.
- Appliquer un boudin de mastic acrylique siliconé le long du joint du mur et du dossieret.
- Appliquer un boudin de mastic acrylique siliconé le long du joint du dossieret et du dessus du meuble-lavabo.

# Instrucciones de instalación

## Tocador

### Gracias por elegir KOHLER

---

¿Necesita ayuda? Comuníquese con nuestro Centro de Atención al Cliente.

- EE. UU./Canadá: 1-800-4KOHLER (1-800-456-4537) México: 001-800-456-4537  
Horario de atención: Lunes a viernes de 8:00 AM a 5:00 PM (tiempo del centro)  
Idiomas: inglés, español, y servicios de traducción disponibles.
- **Piezas de repuesto:** [kohler.com/serviceparts](http://kohler.com/serviceparts)
- **Cuidado y limpieza:** [kohler.com/clean](http://kohler.com/clean)
- **Patentes:** [kohlercompany.com/patents](http://kohlercompany.com/patents)

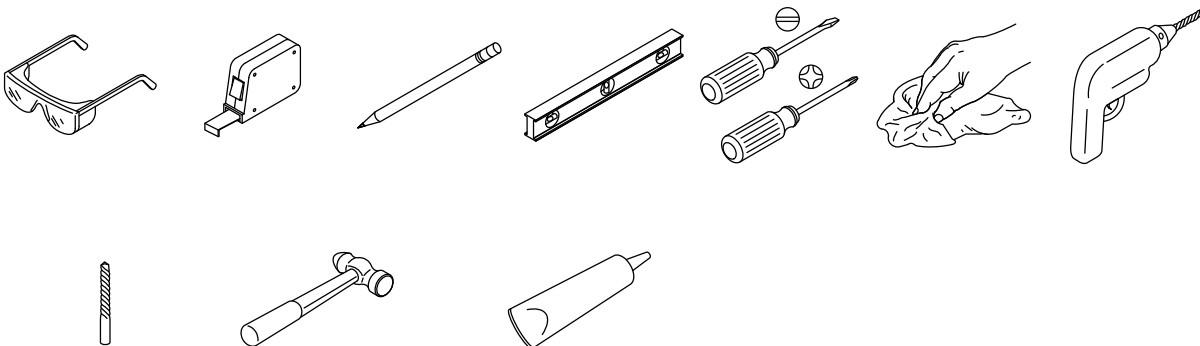
### Garantía

---

A este producto lo cubre la **garantía limitada de un año de KOHLER®**, que puede consultarse en [kohler.com/warranty](http://kohler.com/warranty). Si lo desea, solicite al Centro de Atención al Cliente una copia impresa de los términos de la garantía.

### Herramientas y materiales requeridos

---











Broca de 1/4 pulg Martillo de bola Masilla acrílica siliconada

#### Herramientas y materiales adicionales requeridos:

- Maderos de 2x6 pulg
- Localizador de postes en la pared
- Estructura de postes de madera y sujetadores de estructura
- Paneles de yeso y herramientas para paneles de yeso
- Tornillos de rosca para madera de 5/16 pulg y arandelas [con capacidad de carga de 250 lb (113,4 kg)]
- Manta o toalla protectora

## Antes de comenzar

---

- ES**
-  **AVISO: Riesgo de sufrir lesiones graves o fatales.** El tocador debe fijarse correctamente a la pared para evitar que se incline y caiga.
  -  **AVISO: Riesgo de sufrir sacudidas eléctricas.** Solo conecte a un circuito protegido por un interruptor de circuito con pérdida a tierra (GFCI)\*.
  -  **PRECAUCIÓN: Riesgo de ocasionar daños al producto.** El producto puede romperse o desportillarse si se golpea contra una superficie dura. Trate el producto con cuidado y obtenga ayuda al levantarlo.
  -  **PRECAUCIÓN: Riesgo de sufrir lesiones personales o causar daños a la propiedad.** Seleccione pernos de rosca para madera de 5/16 pulg, que soporten una carga de 250 lb (113,4 kg), y con la longitud suficiente para librar obstáculos en la pared y arandelas de 5/16 pulg. Para calcular la longitud apropiada de los pernos de rosca para madera sume lo siguiente: el material de refuerzo de 1-1/2" (38 mm), más el espesor del panel de yeso, más el espesor de la barra de soporte posterior.
  -  **PRECAUCIÓN: Riesgo de ocasionar daños al producto.** No modifique el tocador. Si lo hace, reducirá su estabilidad estructural.
  -  **PRECAUCIÓN: Riesgo de ocasionar daños a la propiedad.** Para soportar correctamente el peso del tocador, de la cubierta del tocador y del lavabo, fije el tocador a una estructura de postes de madera o a un refuerzo de maderos de 2x6 pulgadas detrás de la pared acabada.
  -  **PRECAUCIÓN: Riesgo de ocasionar daños al producto.** No se siente ni se pare sobre el tocador.
  -  **PRECAUCIÓN: Riesgo de ocasionar daños al producto.** Tenga cuidado al mover el tocador a fin de evitar impactar, deslizar o aplicar carga lateral a las patas.

**¡IMPORTANTE!** Solo para uso en interiores. No para uso comercial.

**AVISO:** Se debe usar masilla acrílica siliconada para fijar un lavabo o una cubierta al tocador. No use sellador 100 % de silicona, ya que causa daños al acabado del tocador.

**NOTA:** Se requiere que el instalador ensamble la cubierta del tocador y el protector contra salpicaduras.

Se requieren 2 personas para hacer esta instalación.

El producto ilustrado puede diferir del producto que usted haya adquirido. Los pasos de instalación siguen siendo válidos.

Cumpla todos los códigos locales de plomería, construcción y eléctricos.

\*Fuera de Estados Unidos es posible que este se conozca como dispositivo de corriente residual (RCD).

**LEA Y SIGA TODAS LAS INSTRUCCIONES**

**GUARDE ESTAS INSTRUCCIONES**

## AVISO IMPORTANTE DE SALUD

---

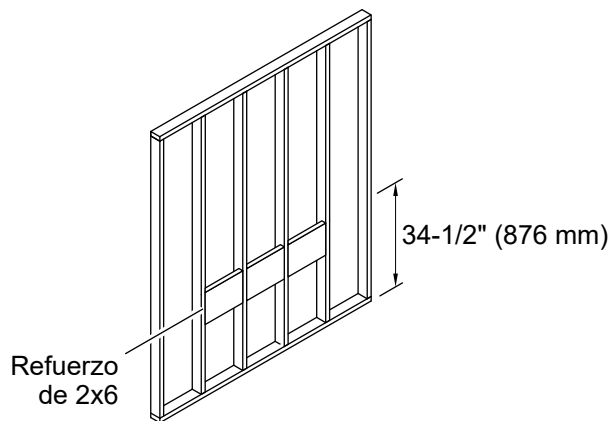
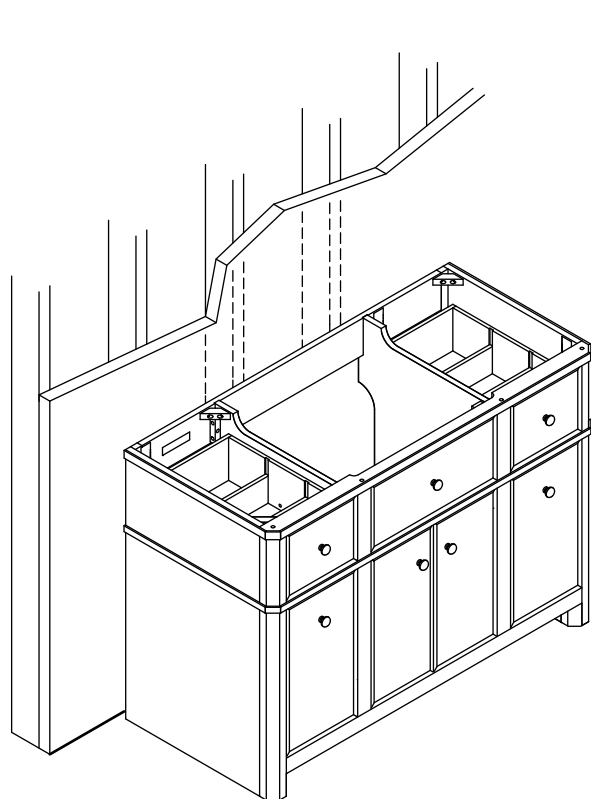
Algunos de los materiales de construcción usados en esta construcción (o estos materiales de construcción) emiten formaldehído. Irritación de los ojos, la nariz y la garganta, dolor de cabeza, náusea y una variedad de síntomas parecidos al asma, como dificultades para respirar, han sido reportados como resultado de la exposición al formaldehído. El riesgo puede ser mayor a las personas de edad madura y a los niños pequeños, así como a cualquier persona con antecedentes de asma, alergias o problemas pulmonares. La investigación continúa con respecto a los posibles efectos a largo plazo de la exposición al formaldehído.

La ventilación inadecuada puede permitir que el formaldehído y otros contaminantes se acumulen en el aire de las áreas interiores. La temperatura y la humedad altas en interiores aumentan los niveles de formaldehído. Cuando la vivienda esté ubicada en un área donde la temperatura en verano sea extrema, un sistema de aire acondicionado puede controlar los niveles de temperatura en su interior. Es posible usar otras formas de ventilación mecánica para reducir los niveles de formaldehído y de otros contaminantes del aire en interiores.

Si tiene preguntas con respecto a los efectos del formaldehído en la salud, consulte a su médico o al departamento local de salud.

## 1. Prepare el sitio

ES

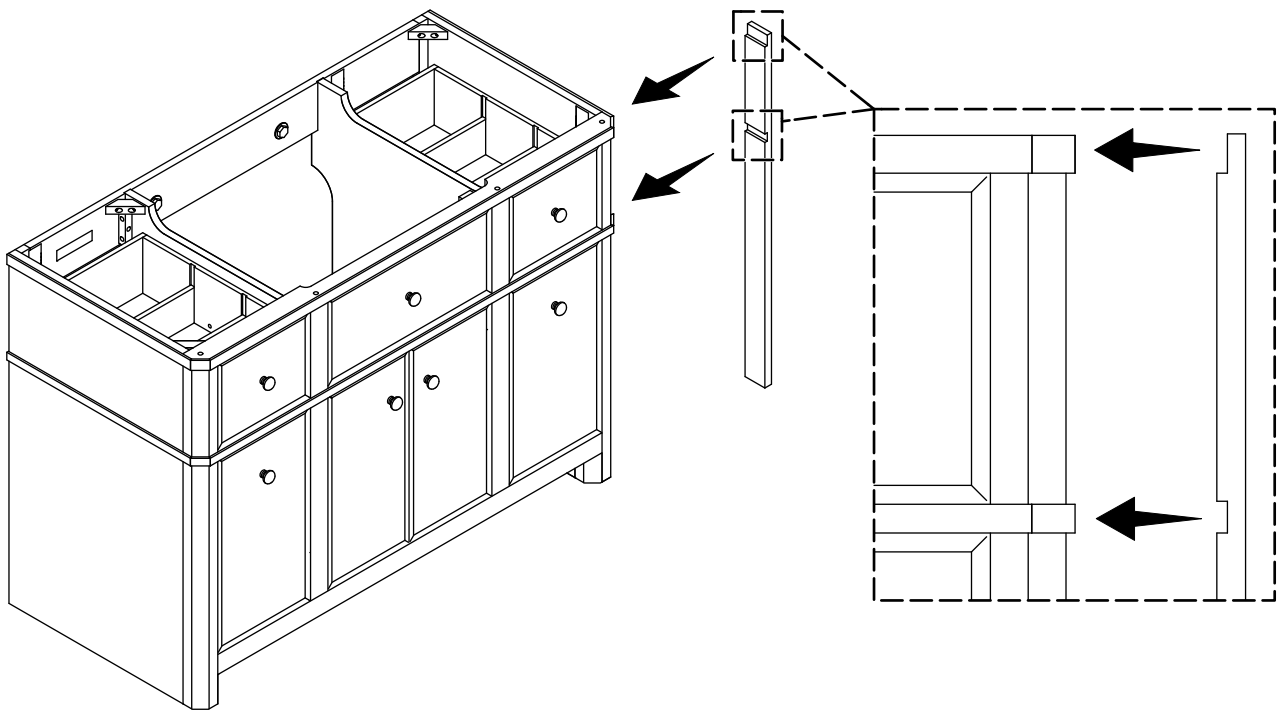


**⚠ PRECAUCIÓN: Riesgo de ocasionar daños a la propiedad.** Para soportar correctamente el peso del tocador, de la cubierta superior del tocador y del lavabo, fije el tocador a una estructura de postes de madera o a un refuerzo de maderos de 2x6 pulg detrás de la pared acabada.

**AVISO:** Para verificar el soporte y la alineación correctos: La pared acabada debe estar recta y a plomo. El piso debe estar plano y perpendicular a la pared acabada.

- Instale el tocador sujeto a 2 o más postes de madera, y cada uno de estos postes debe quedar a cada extremo de la barra de soporte posterior. Ubique los postes de madera, y determine si es necesario instalar refuerzos adicionales de maderos de 2x6 pulg.
- Si va a instalar refuerzos de maderos de 2x6 pulg, instálelos entre los postes de la pared donde vaya a instalar el tocador. La altura desde el piso acabado hasta la parte superior del refuerzo de maderos de 2x6 pulg debe ser de 34-1/2" (876 mm), y los refuerzos deben quedar al ras con la parte delantera de los postes de madera.
- Planee contar con servicio eléctrico si va a instalar la regleta de servicio eléctrico opcional. Todos los componentes de accesorios eléctricos deben conectarse a un circuito protegido con un interruptor de circuito con pérdida a tierra (GFCI) o con un dispositivo de corriente residual (RCD).
- Planee tender las tuberías de suministro y de desagüe de acuerdo a la instalación que desee para su lavabo.
- Aplique el acabado a la pared.

## 2. Instale la tira de relleno (opcional)

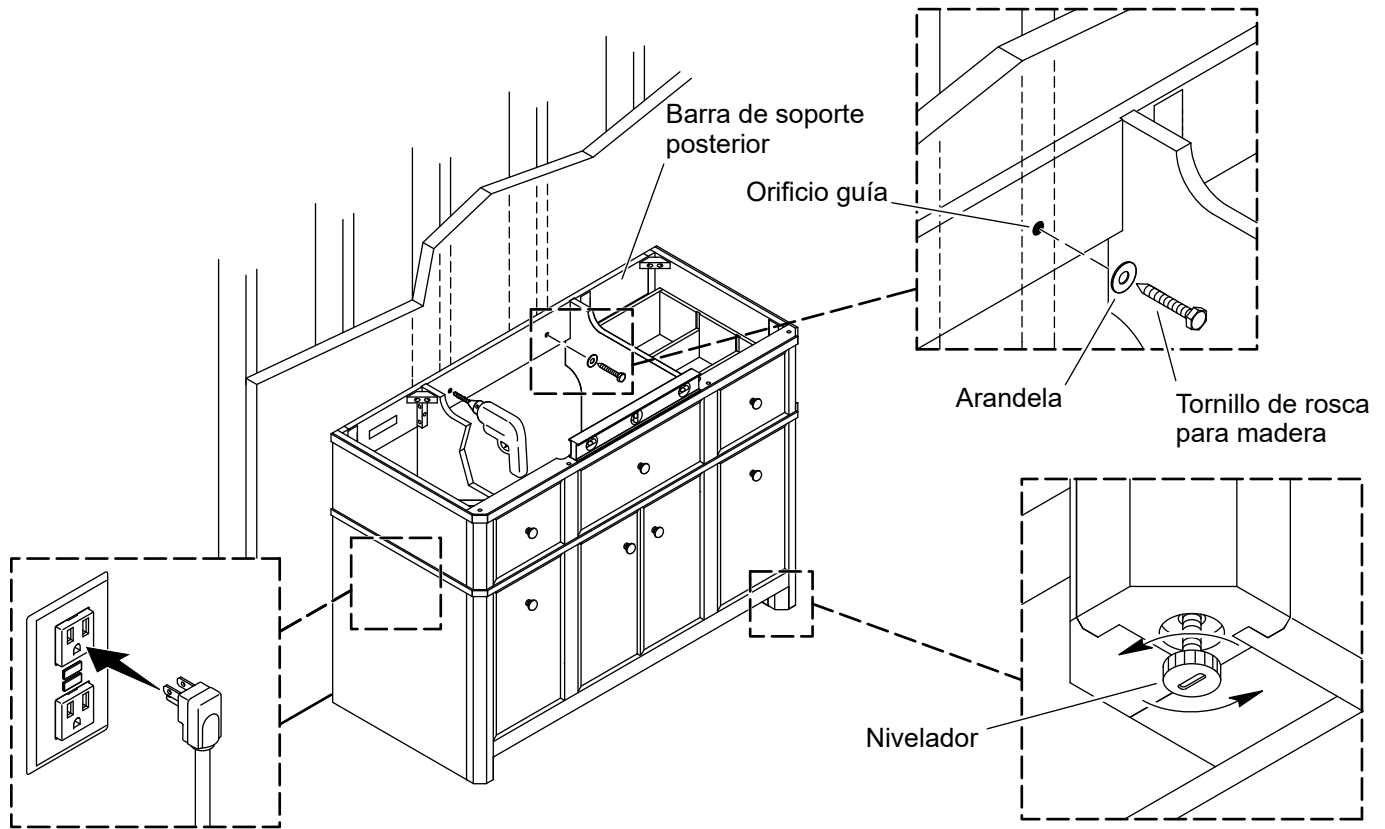


**NOTA:** Si se va a instalar el tocador contra una pared, la tira de relleno es una adición opcional para rellenar la separación entre la pared y el tocador.

**NOTA:** El lugar recomendado de instalación de la tira de relleno es de 1" (25 mm) a 2" (51 mm) retraída de la parte delantera del tocador.

- Revise el ajuste de la tira de relleno en el tocador y contra cualquier moldura que pudiera haber en la pared. Recorte la tira de relleno lo necesario.
- Aplique un hilo continuo de masilla acrílica siliconada a lo largo del lado con ranuras de la tira de relleno.
- Oprima la tira de relleno contra el lado del tocador que quedará contra la pared. Verifique que las ranuras en la tira de relleno ajusten en las molduras alrededor del tocador.
- Limpie todo el exceso de masilla acrílica siliconada, y deje que toda la masilla acrílica siliconada se seque y endurezca de acuerdo al tiempo recomendado por el fabricante.

### 3. Fije el tocador



**⚠ AVISO: Riesgo de sufrir sacudidas eléctricas.** Solo conecte a un circuito protegido por un interruptor de circuito con pérdida a tierra (GFCI)\*.

**⚠ PRECAUCIÓN: Riesgo de sufrir lesiones personales o causar daños a la propiedad.** Seleccione pernos de rosca para madera de 5/16 pulg, que soporten una carga de 250 lb (113,4 kg), y con la longitud suficiente para librar obstáculos en la pared y arandelas de 5/16 pulg. Para calcular la longitud apropiada de los pernos de rosca para madera sume lo siguiente: el material de refuerzo de 1-1/2" (38 mm), más el espesor del panel de yeso, más el espesor de la barra de soporte posterior.

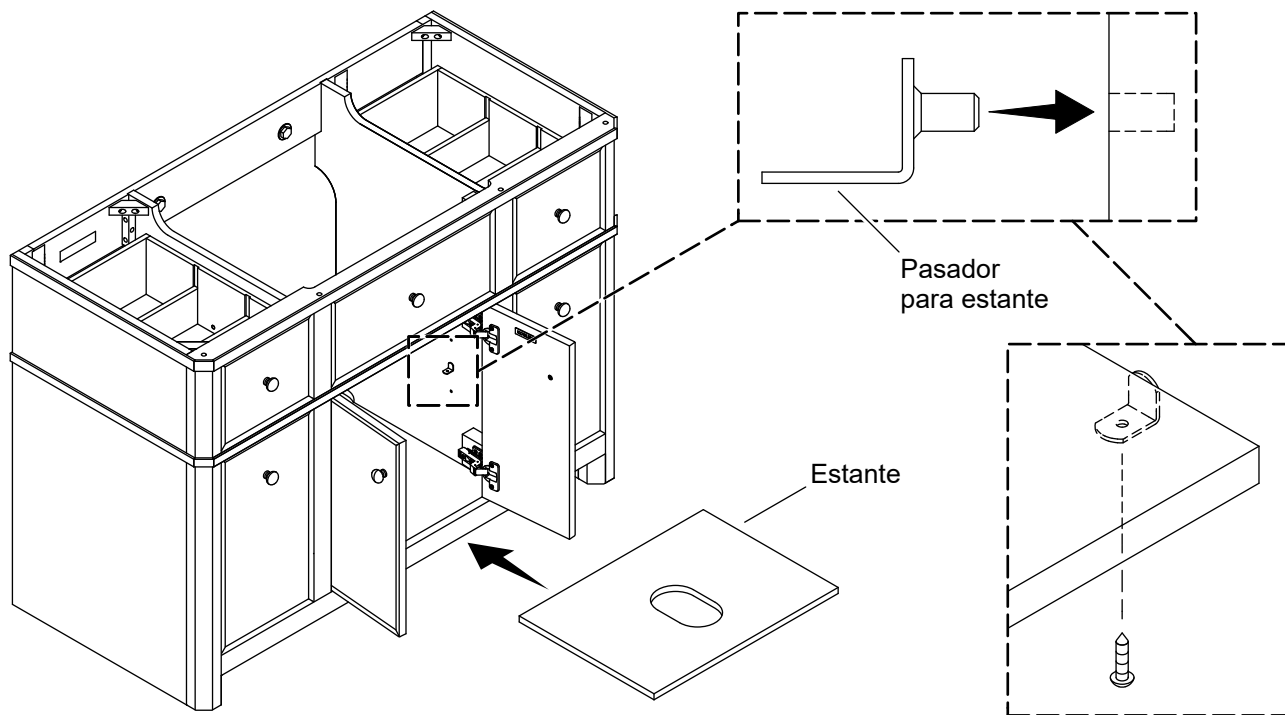
**⚠ PRECAUCIÓN: Riesgo de ocasionar daños al producto.** Taladre orificios guía para los pernos de rosca para madera cerca de los extremos de la barra de soporte posterior, para proporcionar el máximo soporte y evitar que el tocador se flexione.

\*Fuera de Norteamérica es posible que este se conozca como dispositivo de corriente residual (RCD).

- Con ayuda, levante y coloque el tocador en su lugar contra la pared acabada. **No deslice las patas, ni las someta a cargas laterales.**
- Si el tocador tiene un tomacorriente, tienda el cable al tomacorriente con conexión a tierra, protegido con un interruptor GFCI de 120 V, 15 A.
- Verifique que el tocador quede nivelado y a plomo contra la pared. De ser necesario, gire los niveladores para ajustar la unidad.
- Si el tocador tiene una pata central:** Verifique que el nivelador quede ajustado, de forma que el centro del tocador quede soportado.

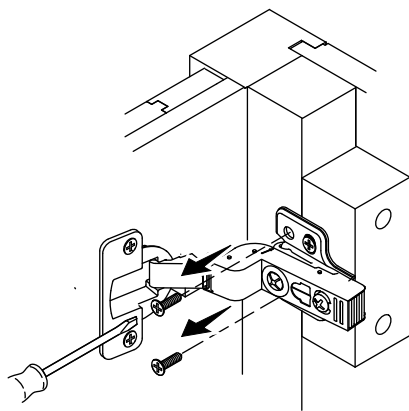
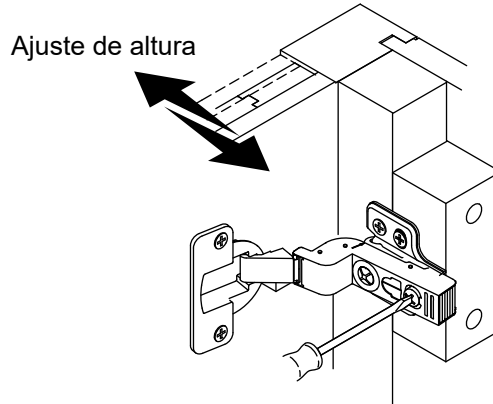
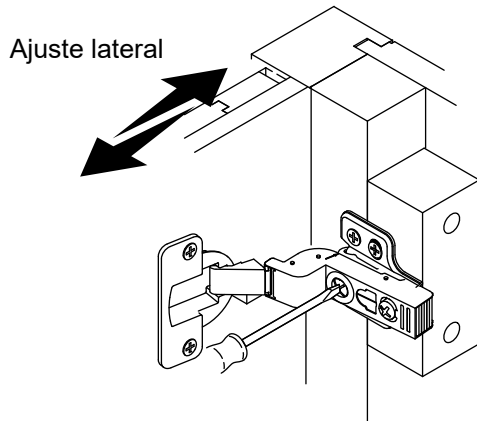
- Con una broca de 1/4 pulg, taladre un orificio guía en cada extremo de la barra de soporte posterior y hacia dentro de la pared acabada. Verifique que los orificios queden alineados con el refuerzo de maderos de 2x6 pulg, o con los postes de madera de la pared.
- Si el tocador tiene un componente accesorio eléctrico, enchufe el cable en el tomacorriente con conexión a tierra, protegido con un interruptor GFCI de 120 V, 15 A.

## 4. Instale y ajuste los estantes



- Desde abajo del estante, saque los tornillos que lo sujetan en su lugar.
- Retire el estante.
- Para ajustar la posición del estante, mueva los pasadores del estante a los orificios laterales a la altura deseada.
- Vuelva a colocar el estante, y fíjelo en su lugar con los tornillos.

## 5. Ajuste la puerta



Ajuste de profundidad

### Ajuste lateral

- Apriete o afloje el tornillo delantero en la bisagra para ajustar la posición horizontal de la puerta.

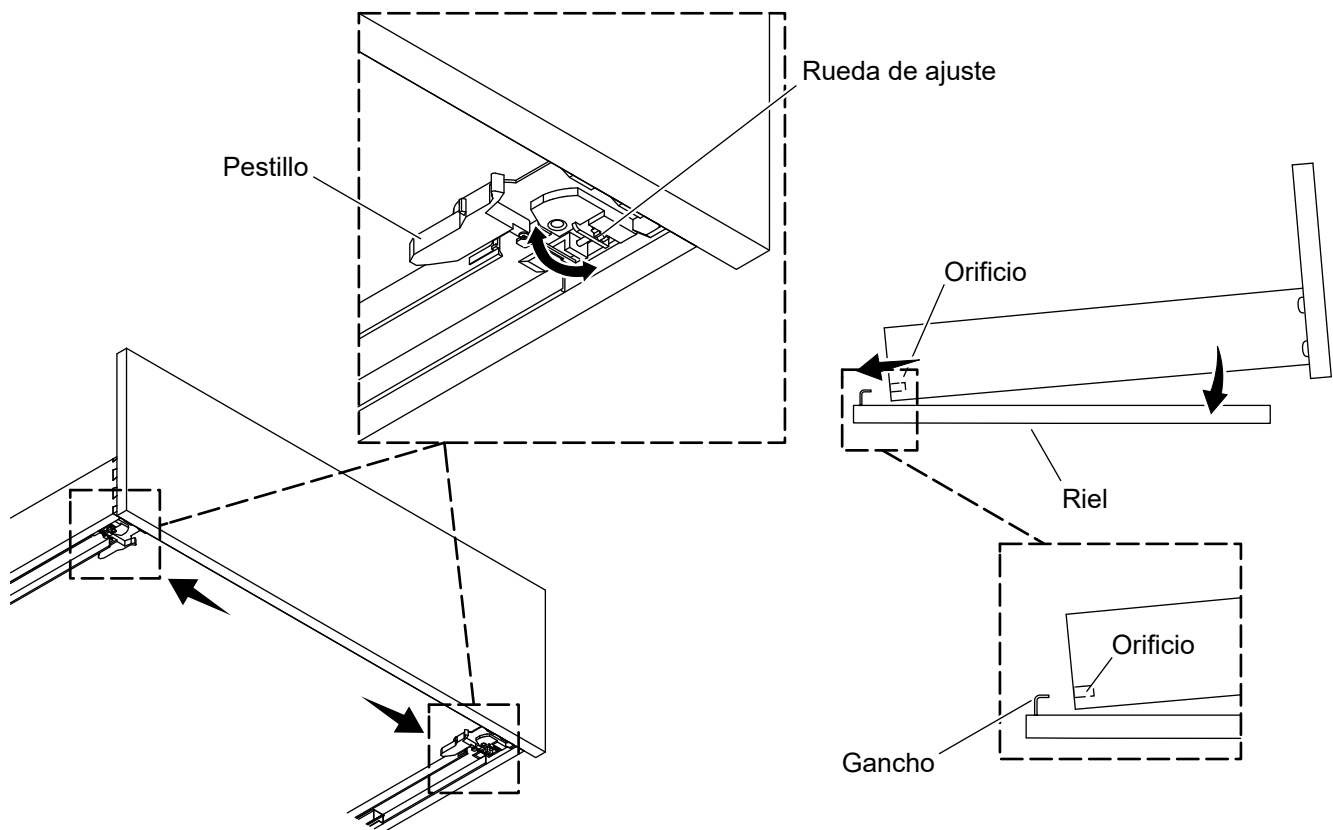
### Ajuste de profundidad

- Apriete o afloje el tornillo posterior para ajustar la profundidad de la puerta.

### Ajuste de altura

- Retire los 2 tornillos delanteros de las bisagras.
- Afloje los 2 tornillos posteriores de las bisagras.
- Deslice la bisagra hacia arriba o hacia abajo para ajustar la posición vertical de la puerta.
- Apriete los 2 tornillos posteriores.
- Instale los 2 tornillos delanteros.

## 6. Retire y ajuste el cajón



### Ajuste la nivelación

- Para ajustar la posición del cajón, gire la rueda de ajuste (bajo cada una de las esquinas delanteras) hacia la izquierda o hacia la derecha, lo que sea necesario.

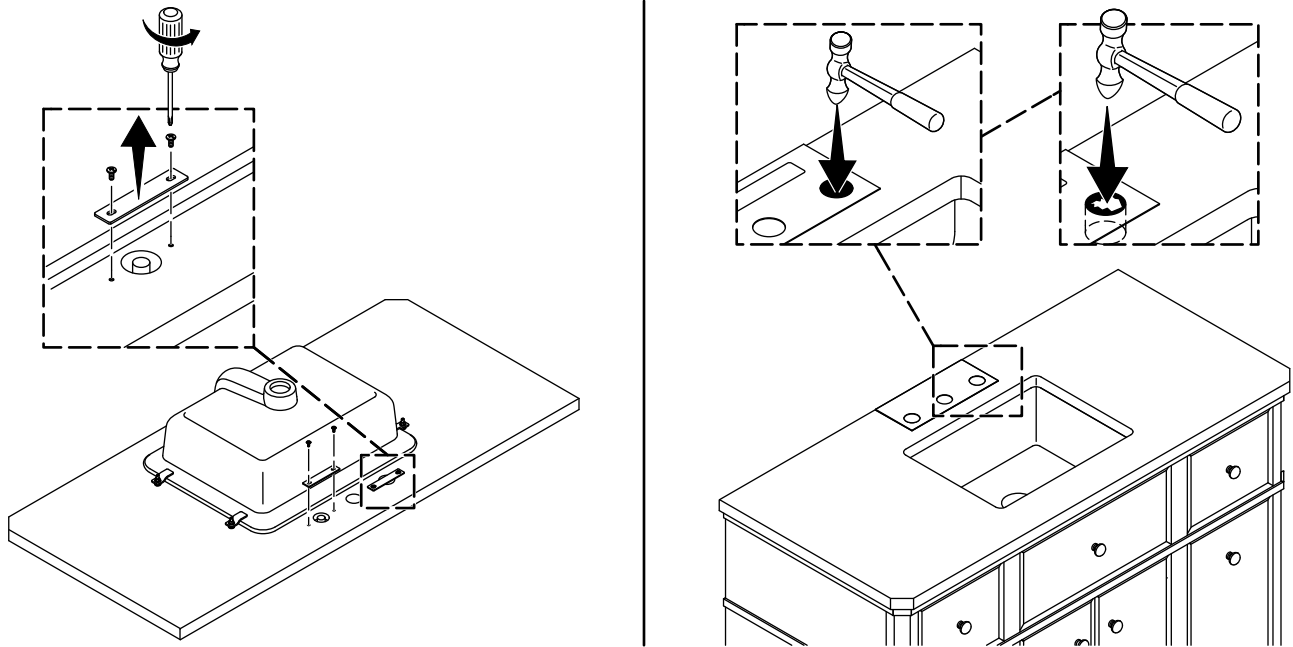
### Desinstalación

- Saque el cajón lo más posible.
- Desde abajo, oprima los seguros de enganche hacia cada lado del cajón.
- Levante el frente del cajón para sacarlo de los rieles.

### Reinstalación

- Tire hacia fuera de ambos rieles, por completo.
- Deje descansar la parte posterior del cajón en los rieles, y alinee los ganchos de los rieles con los orificios del cajón.
- Incline el frente del cajón hacia abajo hacia los rieles, hasta que los seguros de enganche encajen en ellos.
- Empuje el cajón hasta cerrarlo, para que los seguros de enganche encajen en los rieles y que los ganchos de los rieles entren en los orificios del cajón.
- Levante ligeramente el frente del cajón, para verificar que el cajón haya encajado totalmente en ambos rieles. Si el cajón no queda bien enganchado, repita el procedimiento de "Reinstalación".

## 7. Preparación de 3 orificios (opcional)



**⚠ PRECAUCIÓN: Riesgo de sufrir lesiones personales.** Este producto es pesado. No lo mueva ni lo instale sin ayuda.

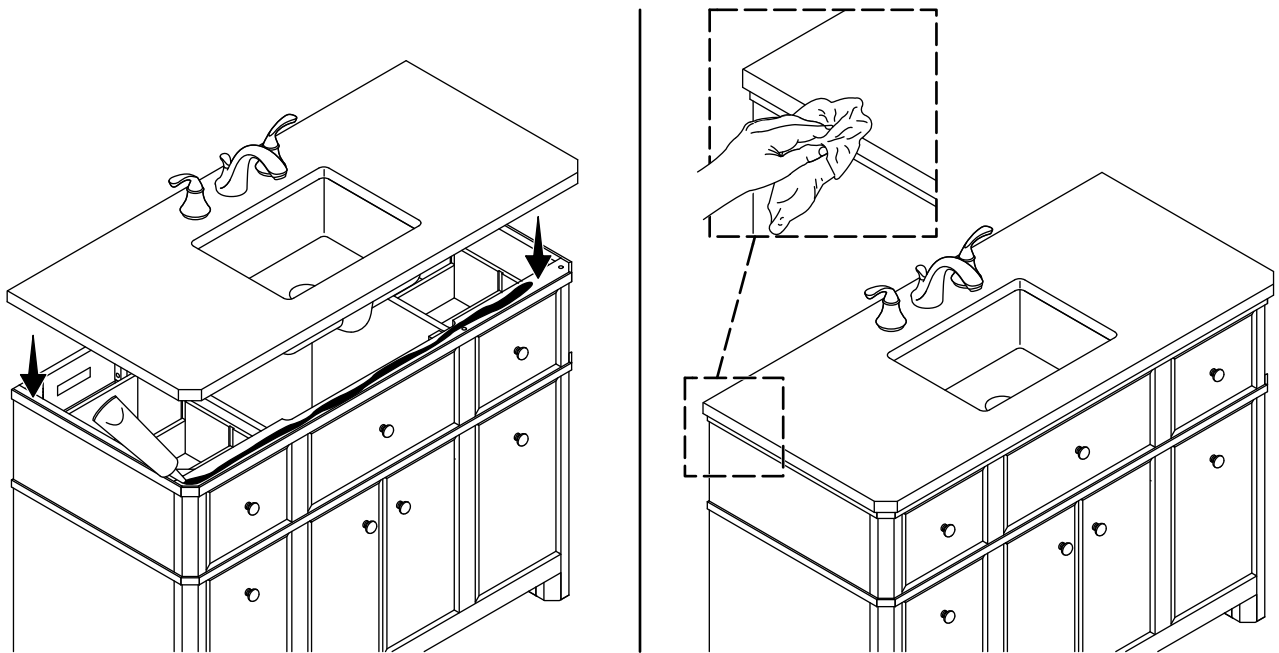
**⚠ PRECAUCIÓN: Riesgo de ocasionar daños al producto.** El producto puede romperse o desportillarse si se golpea contra una superficie dura. Trate el producto con cuidado y obtenga ayuda al levantarlo.

**NOTA:** La preparación de 3 orificios solo se requiere si la grifería del lavabo es del tipo con orificios separados.

- Coloque la cubierta del tocador boca abajo sobre una manta o toalla protectora.
- Para retirar las placas de soporte de metal ya instaladas abajo de los orificios de la grifería, saque los pernos que unen estas placas.
- Con cuidado retire los cajones del tocador. Consulte la sección “Retire y ajuste el cajón”.
- Coloque una manta o toalla protectora dentro del espacio interior del tocador, abajo de los orificios para la grifería, para recoger el material y el polvo que caigan.
- Coloque la cubierta del tocador sobre el tocador.
- Alinee el orificio central de la plantilla con el orificio central de la cubierta del tocador. Empuje el labio doblado de la plantilla contra el borde posterior de la cubierta de tocador. Sostenga la plantilla en su lugar.
- Con un martillo de bola golpee los centros de ambos orificios ciegos para abrirlos.
- Mejore los bordes exteriores de los orificios ciegos martillando ligeramente dentro de los círculos en la plantilla.
- Retire la plantilla.

## 8. Instale la cubierta del tocador y el lavabo

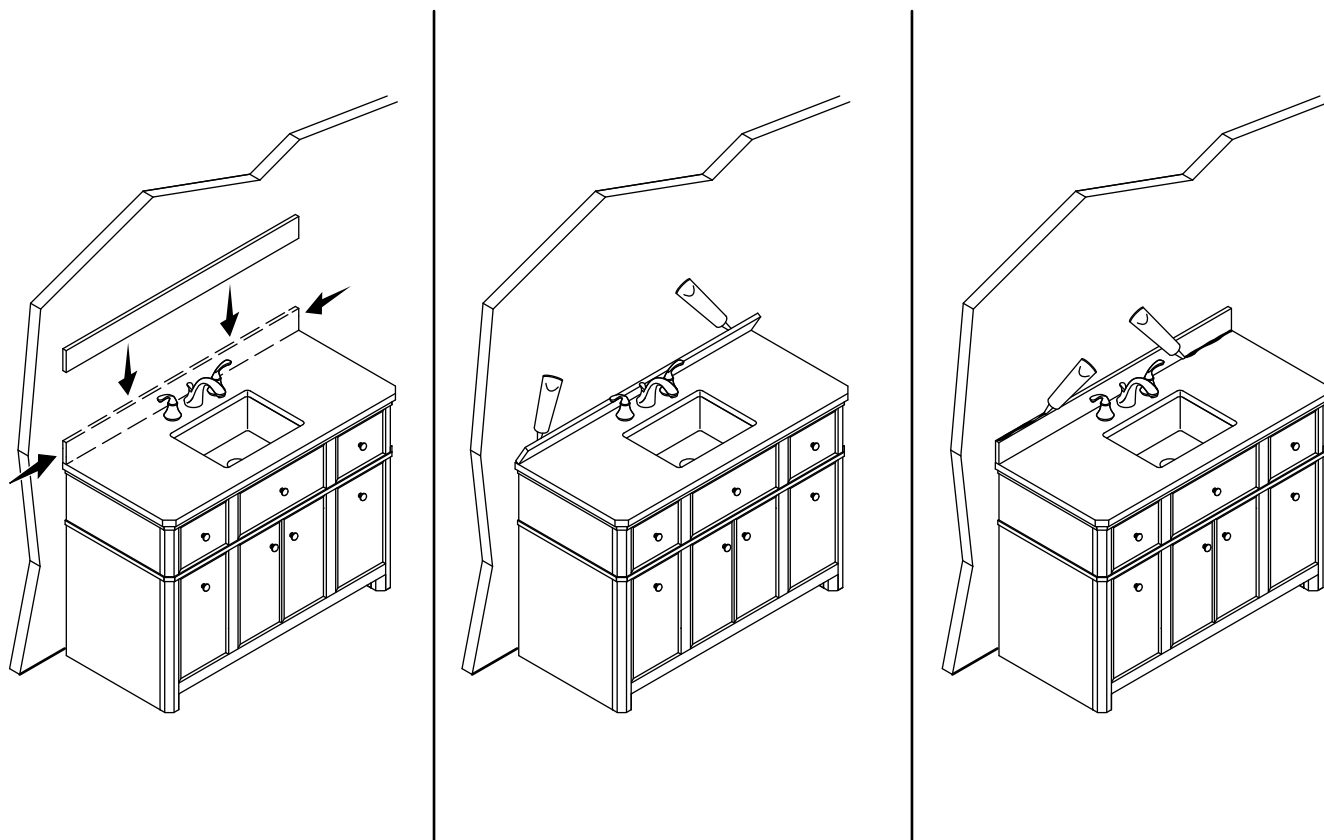
ES



**⚠ PRECAUCIÓN: Riesgo de sufrir lesiones personales o causar daños a la propiedad.** Si el producto no se maneja con cuidado, podría romperse, despostillarse o causar lesiones. Obtenga ayuda para levantar la cubierta superior del tocador y el lavabo.

- Instale la grifería y el desagüe de acuerdo a las instrucciones del fabricante, empacadas con su producto.
- Aplique un hilo continuo de masilla acrílica siliconada alrededor de la parte superior del tocador.
- Con ayuda, levante y coloque sobre el tocador la cubierta del tocador y el lavabo.
- Oprima con cuidado hacia abajo hasta nivelar. Limpie con un paño todo el exceso de masilla acrílica siliconada.
- Termine de hacer las conexiones de la grifería y del desagüe.
- Deje correr agua, y verifique que no haya fugas.

## 9. Instale el protector contra salpicaduras



- Coloque el protector contra salpicaduras sobre la cubierta superior del tocador, al ras contra la pared acabada.
- Verifique que los lados del protector contra salpicaduras estén alineados con los lados de la cubierta superior del tocador.
- Fije el protector contra salpicaduras con un hilo continuo de masilla acrílica siliconada en la superficie posterior.
- Oprima el protector contra salpicaduras con firmeza contra la pared acabada.
- Aplique un hilo continuo de masilla acrílica siliconada a lo largo de la unión de la pared con el protector contra salpicaduras.
- Aplique un hilo continuo de masilla acrílica siliconada a lo largo de la unión del protector contra salpicaduras con la cubierta superior del tocador.

[kohler.com](http://kohler.com)

THE BOLD LOOK  
OF **KOHLER**®

©2025 Kohler Co.



1653839-2

1653839-2-A