

1662329-2

Record your model number:

Noter le numéro de modèle :

Anote su número de modelo: _____

If possible, install the faucet to the kitchen sink before installing the kitchen sink.

Follow all local plumbing and building codes.

Turn OFF the water supply.

READ AND FOLLOW ALL INSTRUCTIONS

SAVE THESE INSTRUCTIONS

Additional Required Tools and Materials

1A. 3/8" Supply Stops

Installation Steps

- 2A. Install the gasket into the groove on the bottom of the spout escutcheon.
- 4A. Partially thread the screws into the ring until they extend 1/4" (6 mm) out the opposite side.
- 5A. Rubber Washer
- 5B. Metal Washer
- 6A. Position the screws to the front and back. Tighten the screws.
- 7A. 3" (76 mm) Minimum Diameter
- 7B. Connect and tighten the supply hoses. **Do not kink the hoses!**
- 8A. Turn ON the water supplies and check for leaks.
- 9A. Flush hot and cold water for 1 minute to remove any debris.
- 10A. Loosely attach the weight to the spray hose.
- 11A. Wet the hose O-ring. Thread the check valve housing onto the hose.
- 11B. Run water and check for leaks.
- 12A. Wet the O-ring. Snap fit the check valve housing to the outlet hose.
- 13A. Position the weight 2" (51 mm) - 3" (76 mm) above the bottom of the hose loop.
- 15A. Adjust the weight as needed for proper positioning and operation.
- 17A. Run water through the faucet to flush any debris.
- 17B. Reinstall the sprayhead.

18A. **Maintenance:** Periodically rub debris from the nozzles while water is running.

19A. **Maintenance:** Periodically rinse debris from the screen washer.

Need help? Contact our Customer Care Center.

- 1-888-4-KALLISTA (1-888-452-5547)
- **Service parts:** visit the product page at kallista.com
- **Care and cleaning:** kallista.com/resources/product-care
- **Patents:** kohlercompany.com/patents

This product is covered under the **KALLISTA® Faucet Lifetime Limited Warranty**, found at kallista.com/resources/warranty. For a hardcopy of warranty terms, contact the Customer Service Department.

Si possible, installer le robinet sur l'évier avant d'installer ce dernier.

Respecter tous les codes de plomberie et du bâtiment locaux.

Couper l'alimentation en eau.

LIRE ET SUIVRE TOUTES LES INSTRUCTIONS

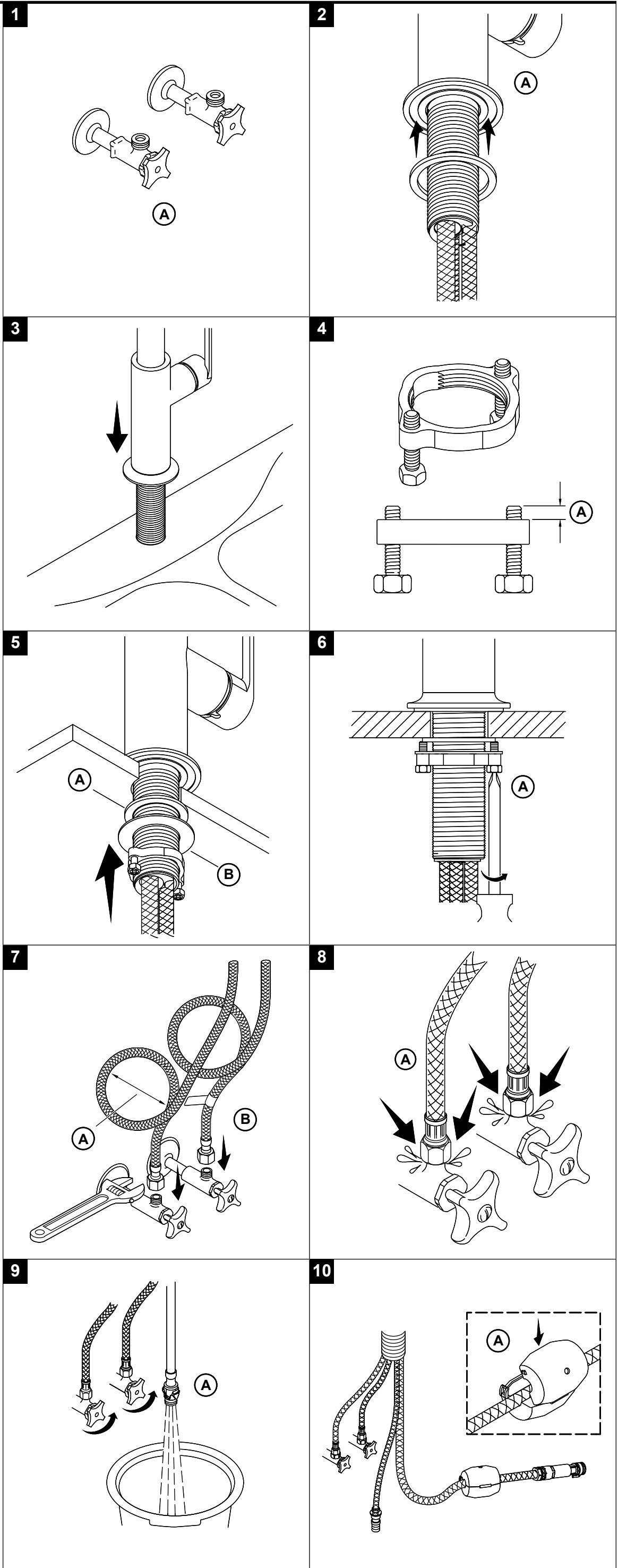
CONSERVER CES INSTRUCTIONS

Outils et matériel supplémentaires requis

1A. Robinets d'arrêt d'alimentation de 3/8 po

Étapes d'installation

- 2A. Installer le joint statique dans la rainure dans le dessous de la rosace du bec.
- 4A. Enfiler partiellement les vis dans l'anneau jusqu'à ce qu'elles se prolongent de 1/4 po (6 mm) hors du côté opposé.
- 5A. Rondelle en caoutchouc
- 5B. Rondelle métallique
- 6A. Placer les vis sur l'avant et l'arrière. Serrer les vis.
- 7A. Diamètre minimum de 3 po (76 mm)
- 7B. Connecter et serrer les tuyaux d'alimentation. **Ne pas entortiller les tuyaux!**
- 8A. Ouvrir les alimentations en eau et rechercher des fuites éventuelles.
- 9A. Purger l'eau chaude et l'eau froide pendant 1 minute pour éliminer les débris.
- 10A. Attacher sans serrer le poids sur le tuyau de pulvérisation.
- 11A. Mouiller le joint torique du tuyau. Enfiler le boîtier du clapet de non-retour sur le tuyau.
- 11B. Faire couler l'eau et rechercher des fuites éventuelles.
- 12A. Mouiller le joint torique. Enclencher le boîtier du clapet de non-retour sur le tuyau de l'orifice de sortie.
- 13A. Positionner le poids entre 2 po (51 mm) et 3 po (76 mm) au-dessus du bas de la boucle du tuyau.
- 15A. Régler le poids au besoin pour un positionnement et un fonctionnement adéquats.
- 17A. Faire couler de l'eau à travers le robinet pour purger les débris.
- 17B. Réinstaller la tête de pulvérisation.



18A. Entretien : Frotter régulièrement les débris pour les déloger des buses pendant que l'eau coule.

19A. Entretien : Rincer régulièrement les débris de la rondelle à grille.

Besoin d'aide? Appeler notre centre de services à la clientèle.

• 1-888-4-KALLISTA (1-888-452-5547)

• **Pièces de rechange :** visiter la page du produit sur le site kallista.com.

• **Entretien et nettoyage :** kallista.com/resources/product-care

• **Brevets :** kohlercompany.com/patents

Ce produit est couvert sous la garantie à vie limitée des robinets KALLISTA®, fournie sur le site kallista.com/resources/warranty. Pour obtenir une copie imprimée des termes de la garantie, s'adresser au centre de services à la clientèle.

De ser posible, instale la grifería al fregadero antes de instalar el fregadero.

Cumpla todos los códigos locales de plomería y construcción.

Cierre el suministro de agua.

LEA Y SIGA TODAS LAS INSTRUCCIONES.

GUARDE ESTAS INSTRUCCIONES.

Herramientas y materiales adicionales requeridos

1A. Llaves de paso de suministro de 3/8 pulg

Pasos de instalación

2A. Instale el empaque en la ranura en la parte inferior del chapetón del surtidor.

4A. Atornille parcialmente los tornillos en el anillo, hasta que sobresalgan 1/4" (6 mm) por el lado opuesto.

5A. Arandela de goma

5B. Arandela de metal

6A. Los tornillos deben quedar enfrente y atrás. Apriete los tornillos.

7A. Diámetro mínimo de 3" (76 mm)

7B. Conecte y apriete las mangueras de suministro. ¡No doble ni retuerza las mangueras!

8A. Abra los suministros de agua, y verifique que no haya fugas.

9A. Deje correr agua caliente y fría durante 1 minuto para eliminar todos los residuos.

10A. Fije la pesa en la manguera del rociador, sin apretar demasiado.

11A. Humedezca el arosello de la manguera. Enrosque el cuerpo de la válvula de retención en la manguera.

11B. Deje correr agua, y verifique que no haya fugas.

12A. Humedezca el arosello. Ajuste a presión el cuerpo de la válvula de retención a la manguera de salida.

13A. Coloque la pesa entre 2" (51 mm) y 3" (76 mm) arriba de la parte inferior del bucle de la manguera.

15A. Ajuste la pesa lo que sea necesario, para que quede en la posición correcta y funcione bien.

17A. Deje correr agua a través de la grifería para eliminar las suciedad y los residuos.

17B. Vuelva a instalar el cabezal rociador.

18A. Mantenimiento: Para limpiar las boquillas, frótelas periódicamente mientras fluye agua.

19A. Mantenimiento: Periódicamente enjuague la arandela de rejilla para limpiarla.

¿Necesita ayuda? Comuníquese con nuestro Centro de Atención al Cliente.

• 1-888-4-KALLISTA (1-888-452-5547)

• **Piezas de repuesto:** Visite la página del producto en kallista.com

• **Cuidado y limpieza:** kallista.com/resources/product-care

• **Patentes:** kohlercompany.com/patents

A este producto lo cubre la **garantía limitada de por vida para griferías de KALLISTA®**, que puede consultarse en kallista.com/resources/warranty. Si lo desea, solicite al Centro de Atención al Cliente una copia impresa de los términos de la garantía.

