



1672976-2

Record your model number:

Noter le numéro de modèle :

Anoto su número de modelo: \_\_\_\_\_

Follow all local plumbing and building codes.

Turn OFF the water supply.

**READ AND FOLLOW ALL INSTRUCTIONS**

**SAVE THESE INSTRUCTIONS**

**Required Tools and Materials**

1A. Plumbers Putty

**Installation Steps**

2A. Disassemble the drain.

3A. Apply plumbers putty to the underside of the flange.

8A. Install the trapway (not provided) to the tailpiece. Turn ON the water and check for leaks.

**Need help?** Contact our Customer Care Center.

- USA/Canada: 1-800-4KOHLER (1-800-456-4537) Mexico: 001-800-456-4537  
Hours of Operation: Monday-Friday 8:00 AM -5:00 PM (CT)  
Languages Spoken: English, Spanish, and translation services are available.

• **Service parts:** [kohler.com/serviceparts](http://kohler.com/serviceparts)

• **Care and cleaning:** [kohler.com/clean](http://kohler.com/clean)

• **Patents:** [kohlercompany.com/patents](http://kohlercompany.com/patents)

This product is covered under the **KOHLER® One-Year Limited Warranty**, found at [kohler.com/warranty](http://kohler.com/warranty). For a hardcopy of warranty terms, contact the Customer Care Center.

Respecter tous les codes de plomberie et du bâtiment locaux.

Fermer l'alimentation en eau.

**LIRE ET SUIVRE TOUTES LES INSTRUCTIONS**

**CONSERVER CES INSTRUCTIONS**

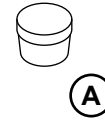
**Outils et matériel requis**

1A. Mastic de plomberie

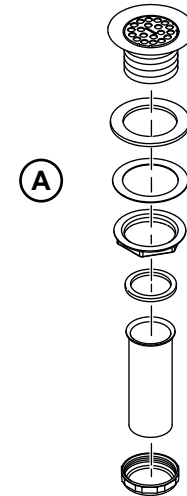
**Étapes d'installation**

2A. Désassembler le drain.

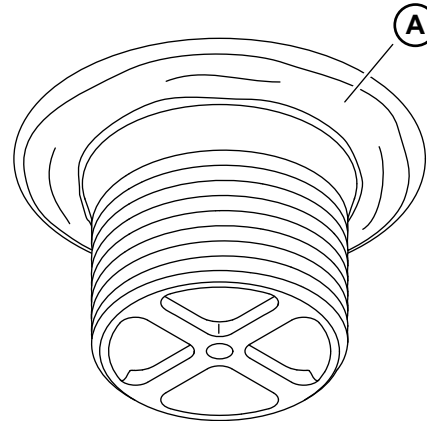
1



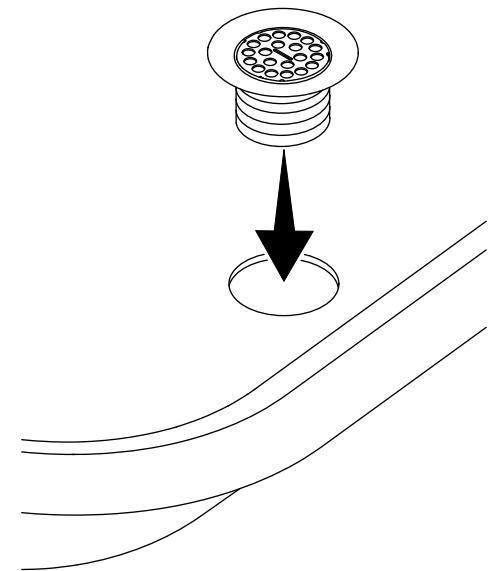
2



3



4



3A. Appliquer du mastic de plomberie sur le dessous de la collerette.

8A. Installer le siphon (non fourni) sur la pièce de raccordement. Ouvrir l'eau et rechercher des fuites éventuelles.

**Besoin d'aide?** Appeler notre centre de services à la clientèle.

- États-Unis/Canada : 1-800-4KOHLER (1-800-456-4537) Mexique : 001-800-456-4537  
Heures d'ouverture : Lundi au vendredi de 8 h à 17 h (HNC)  
Langues parlées : Anglais, Espagnol, et des services de traduction sont disponibles.

• **Pièces de rechange :** [kohler.com/serviceparts](http://kohler.com/serviceparts)

• **Entretien et nettoyage :** [kohler.com/clean](http://kohler.com/clean)

• **Brevets :** [kohlercompany.com/patents](http://kohlercompany.com/patents)

Ce produit est couvert sous la **garantie limitée d'un an de KOHLER®**, fournie sur le site [kohler.com/warranty](http://kohler.com/warranty). Pour obtenir une copie imprimée des termes de la garantie, s'adresser au centre de services à la clientèle.

Cumpla todos los códigos locales de plomería y construcción.

Cierre el suministro de agua.

**LEA Y SIGA TODAS LAS INSTRUCCIONES.**

**GUARDE ESTAS INSTRUCCIONES.**

**Herramientas y materiales requeridos**

1A. Masilla de plomería

**Pasos de instalación**

2A. Desensamble el desagüe.

3A. Aplique masilla de plomería a la cara inferior de la brida.

8A. Instale el sifón (no se incluye) al tubo final. Abra el suministro de agua, y verifique que no haya fugas.

**¿Necesita ayuda?** Comuníquese con nuestro Centro de Atención al Cliente.

- EE. UU./Canadá: 1-800-4KOHLER (1-800-456-4537) México: 001-800-456-4537  
Horario de atención: Lunes a viernes de 8:00 AM a 5:00 PM (tiempo del centro)  
Idiomas: inglés, español, y servicios de traducción disponibles.

• **Piezas de repuesto:** [kohler.com/serviceparts](http://kohler.com/serviceparts)

• **Cuidado y limpieza:** [kohler.com/clean](http://kohler.com/clean)

• **Patentes:** [kohlercompany.com/patents](http://kohlercompany.com/patents)

A este producto lo cubre la **garantía limitada de un año de KOHLER®**, que puede consultarse en [kohler.com/warranty](http://kohler.com/warranty). Si lo desea, solicite al Centro de Atención al Cliente una copia impresa de los términos de la garantía.

