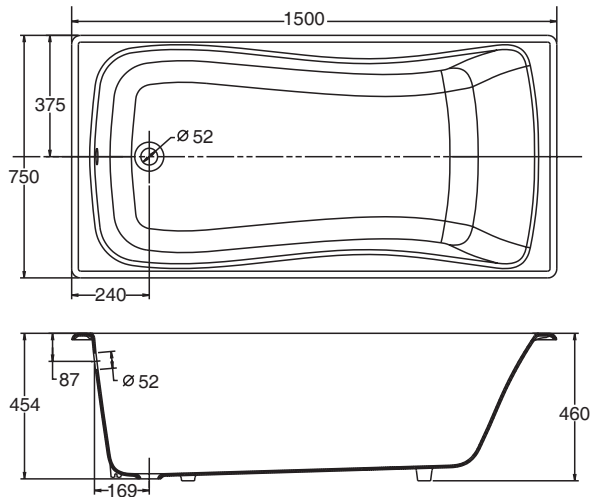


## K-17270T/K-17270T-GR

### 产品尺寸图 ROUGHING-IN (单位: 毫米) (Unit:mm)



### 产品信息 PRODUCT INFORMATION

重量 Weight	125公斤 (KG)
深度 Water depth (至溢水口 To overflow)	348毫米 (mm)
满水容量 Capacity	202升 (L)
底部面积 Basin area	1090毫米 (mm) × 570毫米 (mm)
顶部面积 Top area	1360毫米 (mm) × 650毫米 (mm)

### 可选配件信息 Optional Accessory Information

排水 Drain .....K-17254T/K-17295T/K-17296T  
 扶手 Grip Rail.....K-17275T  
 (适用于K-17270T-GR / For K-17270T-GR)