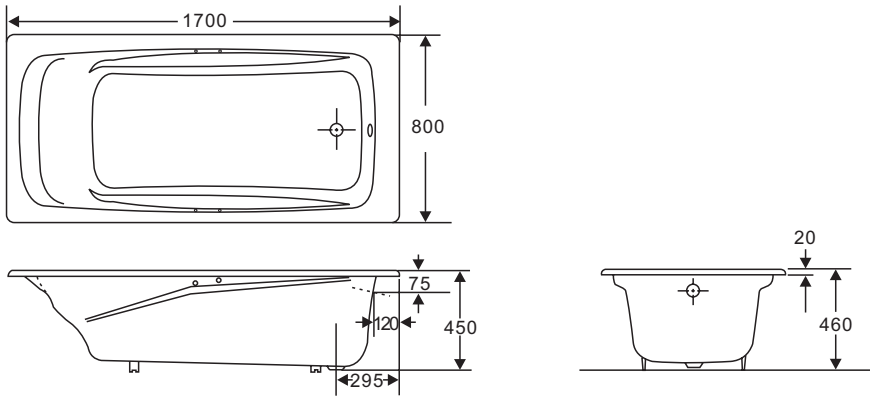


K-18201T/K-18201T-GR

产品尺寸图 ROUGHING-IN (单位: 毫米) (Unit:mm)



产品信息 PRODUCT INFORMATION

重量 Weight	128公斤 (KG)
满水容量(至溢水口) Water Capacity to Bottom of Overflow	206升 (L)
满水容量(至顶端) Water Capacity to Edge of Rim	289升 (L)

切割图尺寸 Cut-out Dimensions

K-18201T/K-18201T-GR.....1662mm×762mm

可选配件信息 Optional Accessory Information

排水 DrainK-17295T-CP
 扶手 Grip Rail.....K-8598T-CP
 (适用于K-18201T-GR / For K-18201T-GR)