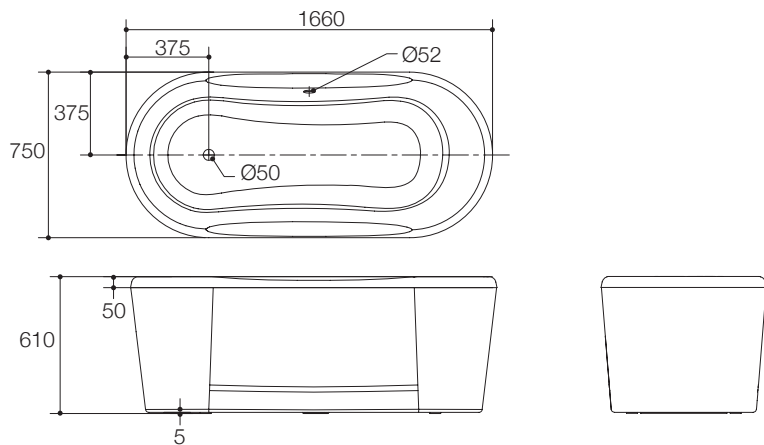


#### 产品规格:

型号	K-18262T
尺寸(长×宽×高)	1660×750×610 mm
内部尺寸	顶边: 1531×603 mm 底边: 1293×434 mm
满水容量	231升(至溢水口)
重量	53公斤
材料	高亮度压克力
安装方式	独立式
包括配件	
排水	K-17188T-CP
可选用配件	
龙头	星珀落地式花洒龙头
款式变化	
同设计压克力浴缸	K-11137T
备注	本产品只提供白色(0)

#### 产品尺寸图: (单位:毫米)



K-18262T