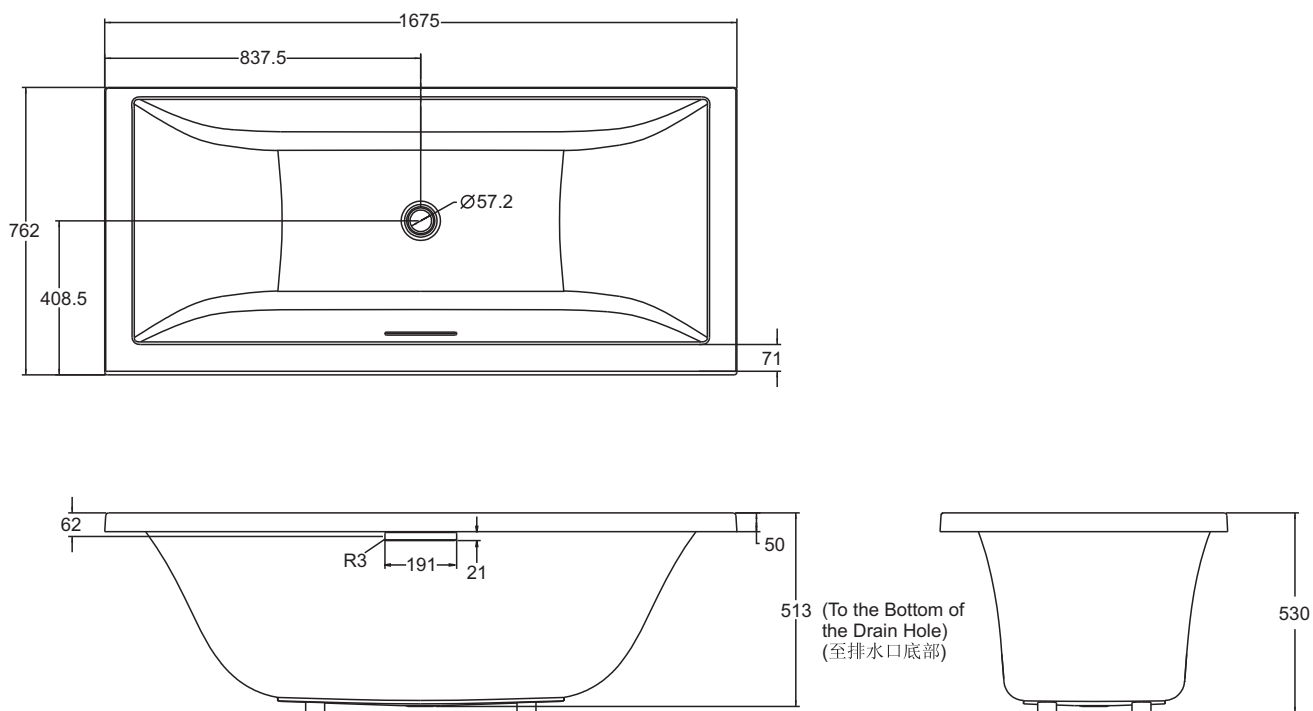


产品尺寸图 ROUGHING-IN (单位: 毫米) (Unit:mm)



产品信息 PRODUCT INFORMATION

重量 Weight	19公斤 (KG)
深度 Water depth (至溢水口 To overflow)	426毫米 (mm)
水容量 Capacity (至溢水口底部)	235升 (L)
底部面积 Basin area	1052毫米 (mm) × 471毫米 (mm)
顶部面积 Top area	1530毫米 (mm) × 657毫米 (mm)

可选配件信息 Optional Accessory Information

排水 DrainK-18355T-CP