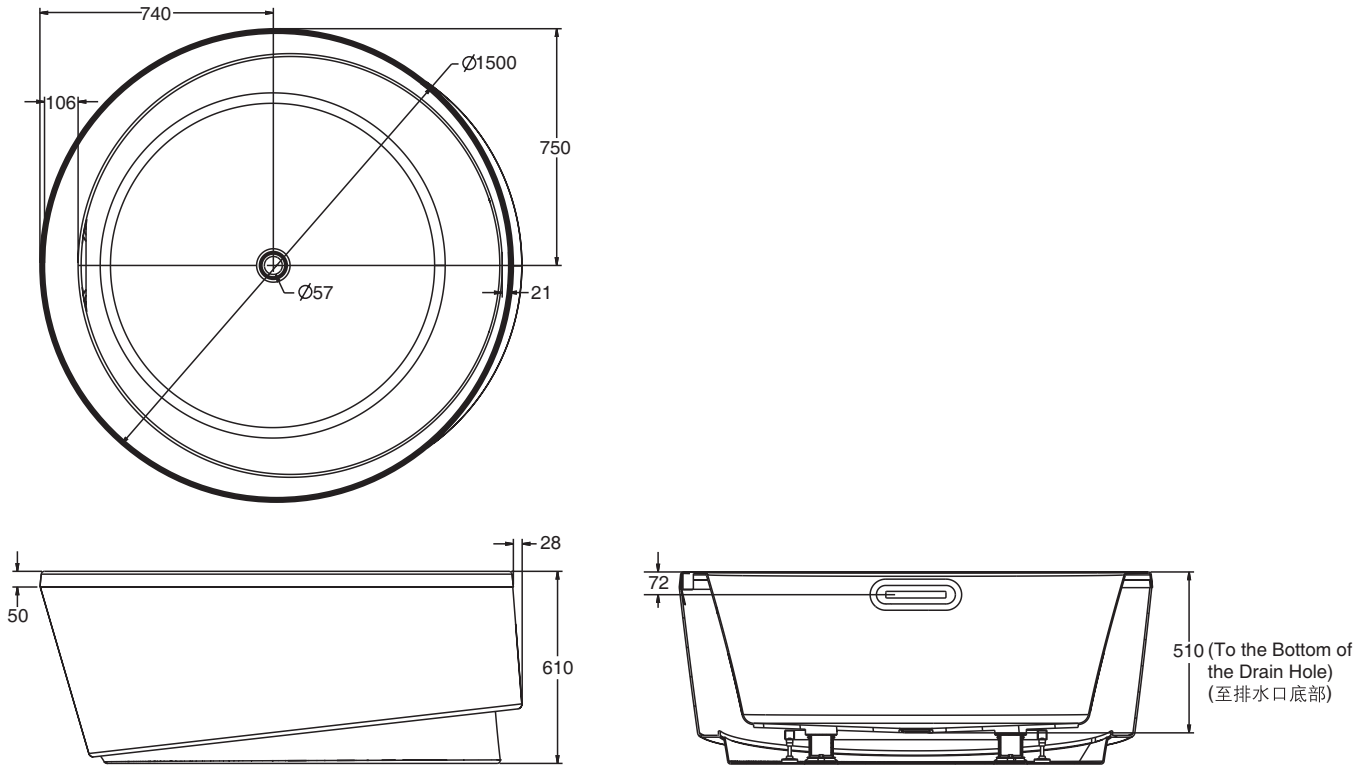


#### 产品尺寸图 ROUGHING-IN (单位: 毫米) (Unit:mm)



#### 产品信息 PRODUCT INFORMATION

重量 Weight	89公斤 (KG)
深度 Water depth (至溢水口 To overflow)	412毫米 (mm)
水容量 Capacity (至溢水口底部)	425升 (L)
底部面积 Basin area	1092毫米 (mm) × 1092毫米 (mm)
顶部面积 Top area	1326毫米 (mm) × 1326毫米 (mm)

#### 配件信息 Accessory Information

排水 Drain.....K-10164T-CP

收录信息如有变动恕不另行通知  
Compiled information is subject to change without prior notice

