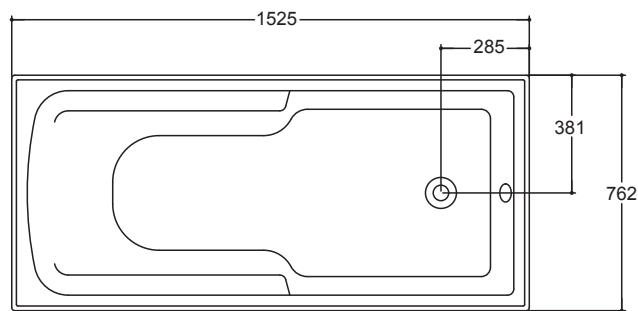
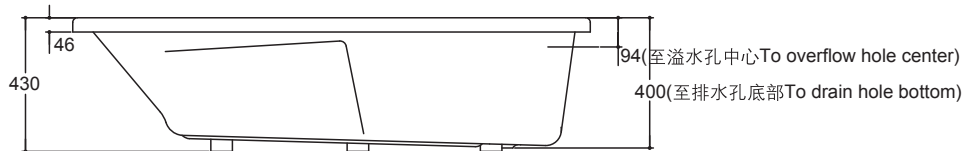


产品尺寸图 ROUGHING-IN (单位: 毫米) (Unit:mm)



排水孔: Ø50
Diameter of drain hole: Ø50
溢水孔: Ø52
Diameter of overflow hole: Ø52

产品信息 PRODUCT INFORMATION

重量 Weight	24公斤 (kg)
深度 Water depth (至溢水孔底部 To overflow hole bottom)	266毫米 (mm)
水容量 Capacity (至溢水孔底部 To overflow hole bottom)	171升 (L)
底部面积 Basin area	1030毫米 (mm) × 450毫米 (mm)
顶部面积 Top area	1422毫米 (mm) × 653毫米 (mm)

可选配件信息 Optional Accessory Information

排水 DrainK-17295T