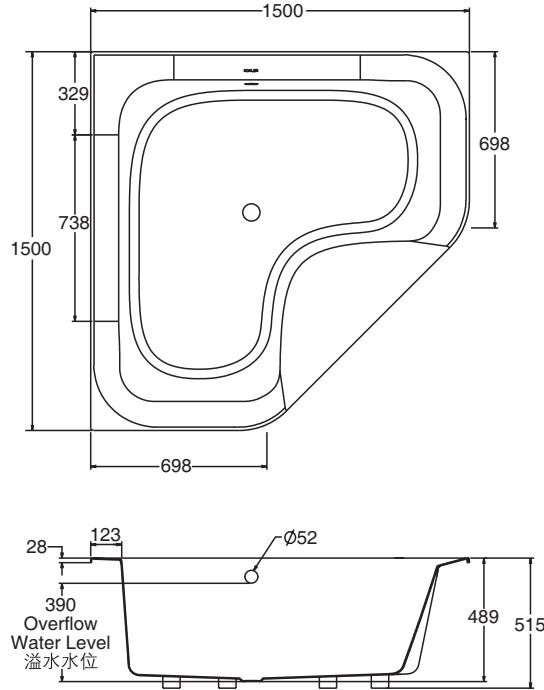


#### ROUGHING-IN 产品尺寸图 (Unit:mm) (单位: 毫米)



#### PRODUCT INFORMATION 产品信息

Weight重量	40kg(公斤)
Water depth深度 (To overflow hole bottom 至溢水孔底部)	390mm (毫米)
Capacity水容量 (To overflow hole bottom 至溢水孔底部)	340L (升)
Basin area底部面积	1065mm (毫米) × 476mm (毫米)
Top area顶部面积	1274mm (毫米) × 634mm (毫米)

#### Installation Notes 安装要点

- Refer to installation instruction included with fixture before beginning installation.
- 开始安装前请参考浴缸包装中的安装说明书。
- Unless otherwise specified floor support under bath must provide for a minimum of 500kg loading (including the weight of bathtub, water and one user).
- 除非另有说明, 否则浴缸下地面必须至少可以承载500kg的负载(包含浴缸、水及一名使用者的重量)。

#### Optional Accessory Information 可选配件信息

Drain 排水 .....K-17188T-\*