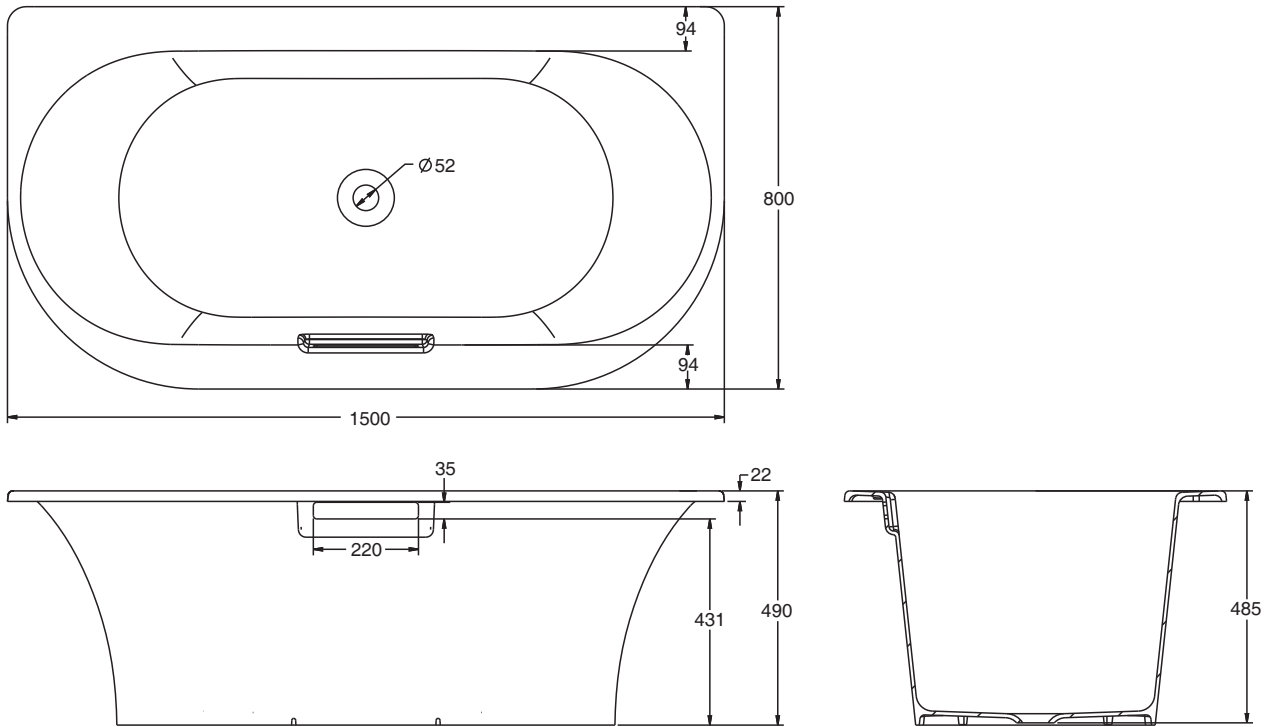


K-20613T/K-20613T-GR

ROUGHING-IN 产品尺寸图 (Unit:mm) (单位:毫米)



PRODUCT INFORMATION 产品信息

Weight 重量	131kg(公斤)
Water depth 深度 (To overflow 至溢水口)	398mm(毫米)
Capacity 水容量 (To overflow 至溢水口)	200L(升)
Basin area 底部面积	967mm(毫米) × 432mm(毫米)
Top area 顶部面积	1348mm(毫米) × 586mm(毫米)

Optional Accessory Information 可选配件信息

Drain 排水.....K-20608T-CP/K-20609T-CP
Adjustable Feet 可调节支撑脚.....K-18416T-NA
Grip Rail 扶手.....1148886-CP
(For K-20613T-GR)
(适用于K-20613T-GR)