

## INFORMACIÓN IMPORTANTE

Cumpla todos los códigos locales de plomería y de construcción.

4A. En griferías que se entregan con un desagüe.

5A. En griferías que se entregan con un desagüe.

6A. Conexión de agua caliente

6B. Conexión de agua fría

7A. Revise que no haya fugas en las conexiones.

¿Necesita ayuda? Comuníquese con el Centro de Atención al Cliente de KOHLER al +1-800-4KOHLER (+1-800-456-4537).

## IMPORTANT INFORMATION

Follow all local plumbing and building codes.

4A. For faucets supplied with a drain.

5A. For faucets supplied with a drain.

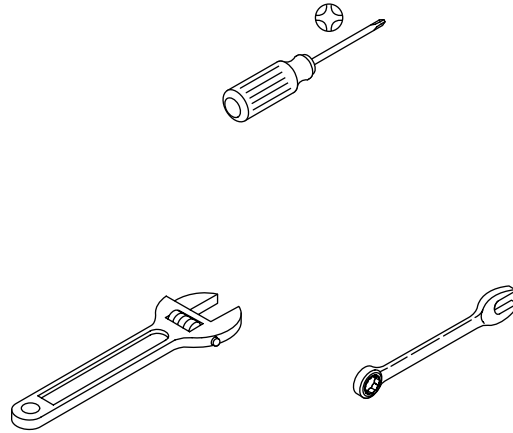
6A. Hot connection

6B. Cold connection

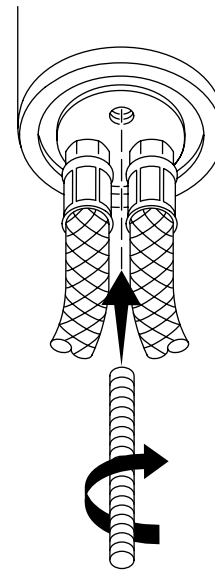
7A. Check all connections for leaks.

Need help? Contact the KOHLER Customer Care Center at +1-800-4KOHLER (+1-800-456-4537).

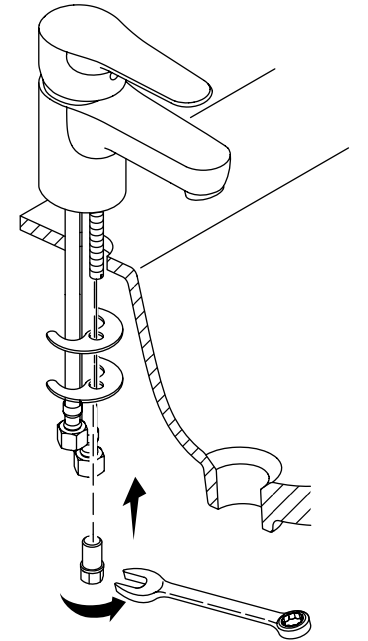
1



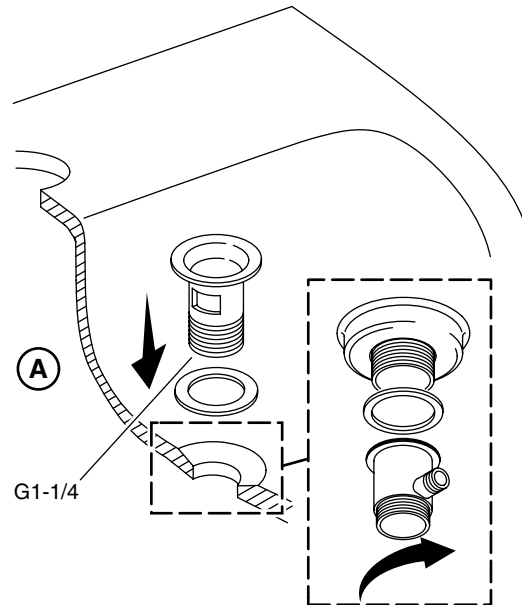
2



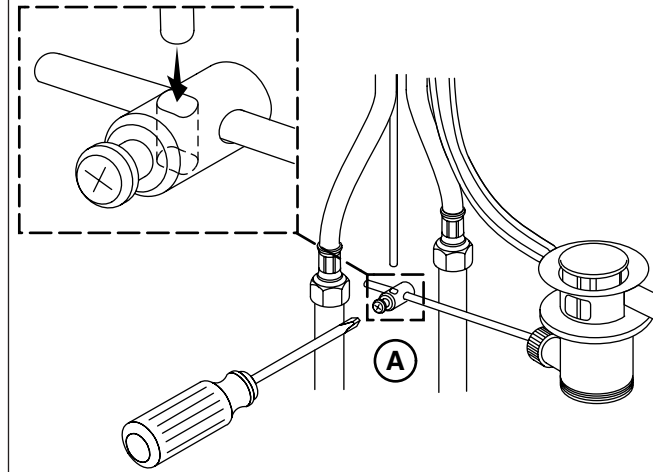
3



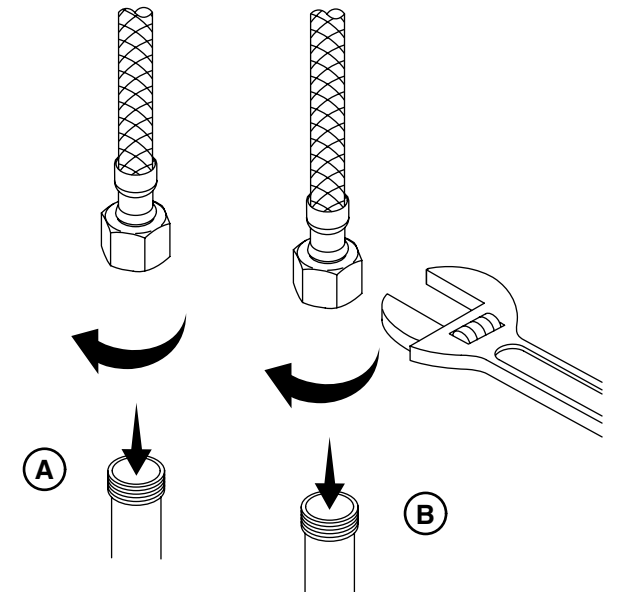
4



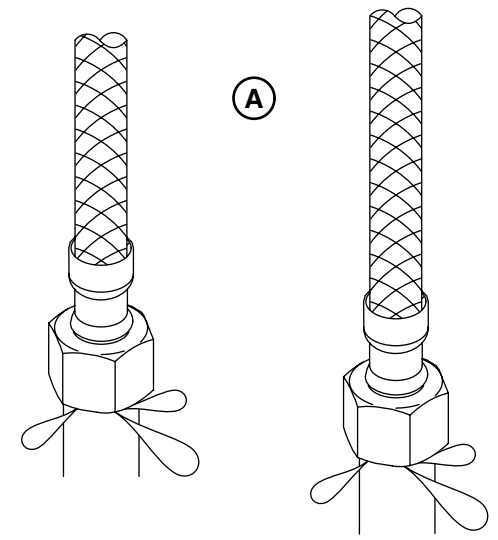
5



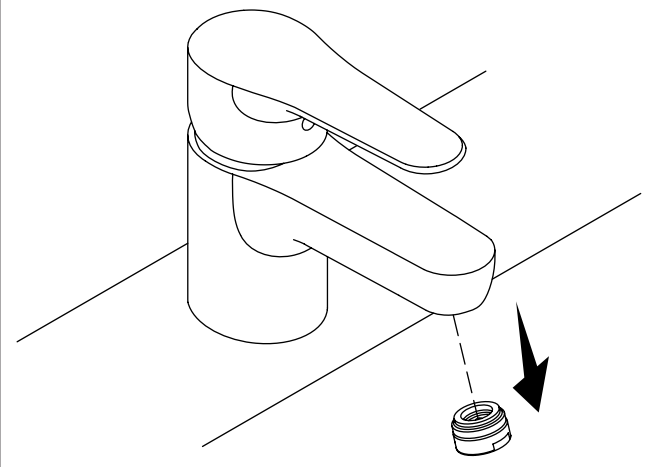
6



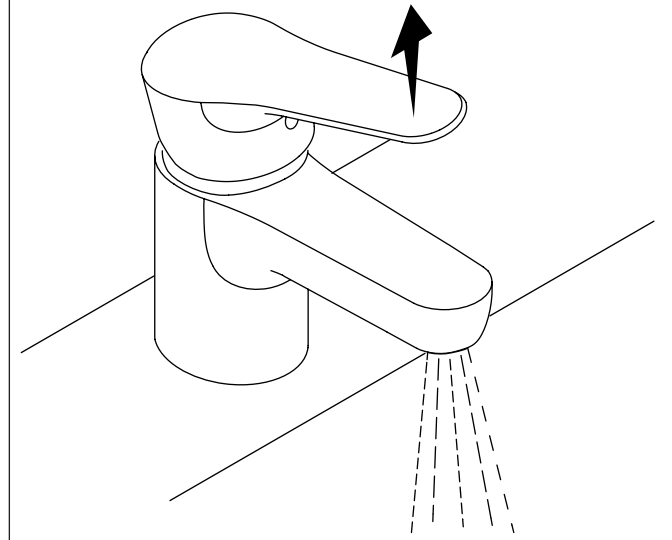
7



8



9



10

