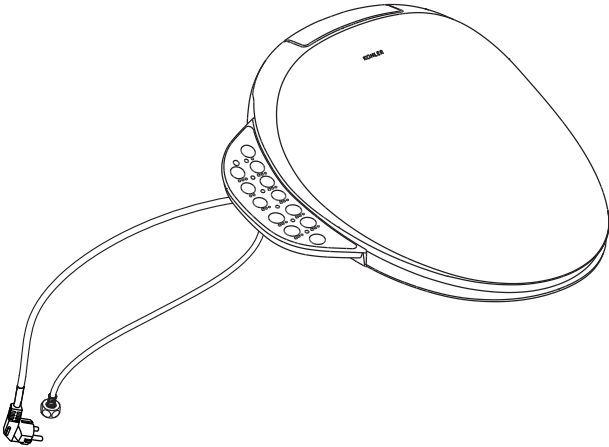


Installation Guide

Smart Seat

C3-520

K-31333KR-0



Kohler China Investment Co., Ltd.

No.158, Jiangchangsan Road, Jing'An District, Shanghai, PRC Post Code : 200436

Manufacturer: Shanghai Kohler Electronics., Ltd.

No. 1955, Fengxiang Road, Baoshan Area, Shanghai, PRC Post Code : 200444

English page 2-9

한글 페이지 10-17

1350324-KR01-A

KOHLER®

Thank You For Choosing Kohler Company

Thank you for choosing a Kohler product. Kohler craftsmanship offers you a rare combination of proven performance and graceful sophistication that will satisfy you for years to come. The dependability and beauty of your Kohler product will surpass your highest expectations. We are very proud of our products here at Kohler and we know you will be too.

Please take a few minutes to study this Homeowners Guide. Pay special attention to the care and cleaning instructions.

All information in this manual is based upon the latest product information available at the time of publication. At Kohler, we constantly strive to improve the quality of our products. We reserve the right to make changes in product characteristics, packaging or availability at any time without notice.

Tools and Materials



Adjustable wrench



Blade Screwdriver



Tape



Rag

Before You Begin



Warning:

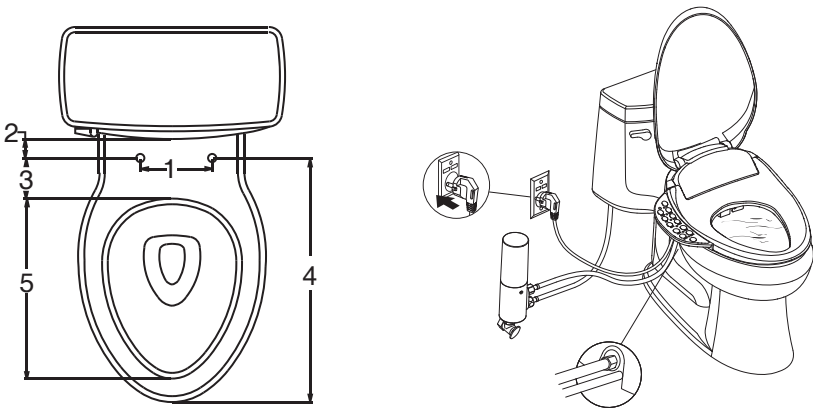
- Risk of electric shock, fire hazards, or personal injury.** This product must be installed safely. Connect only to dedicated 220V~, 60 Hz , 10A circuit protected by Ground-Fault Circuit-Interrupters (GFCI's) or Earth-Leakage Circuit-Breakers (ELCB's).
- Risk of electric shock or product damage. Do not immerse the product into water.
- Risk of product damage.** Do not plug in the seat until all other installation steps have been completed.
- Risk of product damage.** Do not install at a place where it may be splashed by water.
- Follow local plumbing and construction codes.
- Do not use extension cord with the product.



Note:

- Risk of product damage.** Do not install the product at a place with excessive humidity, where moisture may condense at the surface of the product. Please maintain that the usage environment is under adequate ventilation, so as to prevent damage to electronic components.
- Risk of product damage or property loss.** Water leakage may happen if the water pipe connector is pulled or pressed with excessive force.
- Risk of product damage.** The product may be damaged if the nozzle is applied with excessive force.
- Risk of product damage.** Make sure the seat is positioned correctly so that it can be connected to the thread of the inlet pipe. Otherwise, the inlet pipe thread may wear off and lead to water leakage.
- Min water pressure 0.07Mpa (dynamic pressure)
Max water pressure 0.74Mpa.
- Connect only to tap water.
- Unplug the seat and drain completely, if the seat is not being used for an extended period of time.
- When install the product in the room, a stop valve shall be installed in a close proximity. For emergency circumstances, the water inlet valve shall be stopped without using any tools; otherwise unexpected failure may cause the loss to the customer.

1. Toilet roughing-in requirements and installation tips



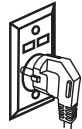
1. Distance between installation holes: 136 - 210mm.
2. Distance between installation holes and tank front rim: >20mm.
3. Distance between installation holes and bowl inner rim: <70mm.
4. Distance between installation holes and tank top rim: 460 - 490mm.
5. Bowl inner diameter: 370 - 390mm.
6. The distance between the seat and the plug should be maximum 1 meter.

2. Install an Electrical Outlet



WARNING: Risk of electric shock, fire, or personal injury.

This product must be grounded. Connect only to a dedicated 220V~, 60Hz, 10A circuit protected by Ground-Fault Circuit-Interrupter (GFCI) or Earth-Leakage Circuit-Breaker (ELCB).



- It is recommended to use water-resistant socket. Do not use an extension cord with the product.

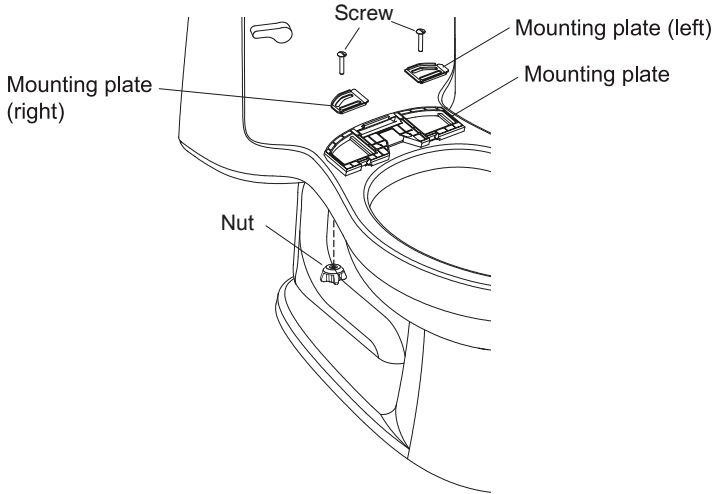
NOTE: Follow local codes when determining the electrical outlet location.

- Route the electrical and install to a 220V~, 60Hz, 10A GFCI- or ELCB-protected receptacle.

3. Preparation

- Turn off the water supply to the toilet.
- Flush the toilet to relieve any pressure from the water supply hoses.
- Place a container under the inlet valve to catch any residual water.
- Disconnect the water supply hose from the inlet valve.
- Remove the existing toilet seat.

4. Install the Mounting Plate



Note: align left/right mounting plate with mounting holes, bend mounting plate upwards.

- Position the mounting plate over the mounting holes on the bowl.
- Insert the bolts through left/right mounting plate so they rest in the grooves of the mounting plates.

Note: some toilet base plate has already equipped with threaded insert, no nut required for such toilet.

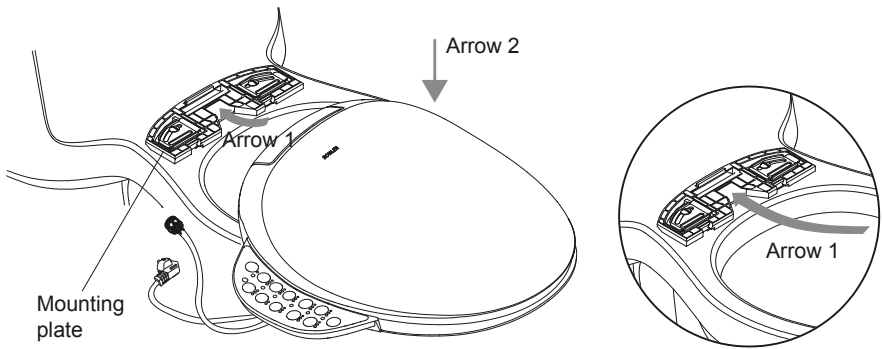
Toilet with threaded inserts:

- Insert bolts through the mounting plate, move left/right mounting plate and position the bolts so they rest in the groove of the mounting plates. Pay attention to mounting plate direction: mounting plate bend upwards.
- Tighten bolts slightly towards threads direction. Loosely thread a nut onto each of the bolts for future adjustment.

For all other toilets installation:

- Position the mounting plate over the mounting holes on the bowl.
- Insert bolts through the mounting plate, move left/right mounting plate and position the bolts so they rest in the groove of the mounting plates. Pay attention to mounting plate direction: mounting plate bend upwards.
- Insert each bolt through the mounting plate and into the mounting holes.
- Position the left/right mounting plate so to rest in the grooves of the mounting plate.
- Loosely thread a nut onto each of the bolts. Manual tighten nuts.

5. Install the Seat



- Slightly lift cover front tip, observe rear bugle slot, guide mounting plate into the groove (per arrow 1 direction) Align the slot on the mounting plate with the groove located below the toilet seat.
- Slide the seat onto the mounting plate, front tip downwards (per arrow 2 direction) until you feel it snaps into place.

For Toilets without Threaded Inserts:

- To adjust cover position, do not remove cover; only loosen screws to adjust cover and mounting plate position. Tight down the bolts when desired position is acquired.

For Toilets with Threaded Inserts:

- To adjust cover position, remove cover first, readjust mounting plate position.
- Once the mounting plate is confirmed, tighten screws, fasten mounting plate, re-install cover.

6.1 Connect the Water Supply (K-31333KR-0)

IMPORTANT! Risk of product damage. Align water inlet hose thread with cover thread, do not damage threads or over tighten connector. To tighten the connector, manually tighten and tight 1/4 turns more by tool.

IMPORTANT! Risk of product damage. Do not scratch the product surface.

- Connect the T-valve directly to the water inlet valve.

NOTE! For those newly installed plumbing pipes, (before the inlet hose is connected to the T-valve,) flush for several seconds to to remove the dirt and debris, etc inside the hose.

- Connect cover and water tank with supplied hose.

Note: use supplied new hose, do not reuse the old hose.

- Adjust filter angle and position (for easy exchange in the future, cartridge exchange refer to “Homeowner’s Guide” on page 14).

- Open cartridge cover when use filter first time.

Adjust exchange duration to 6 months.

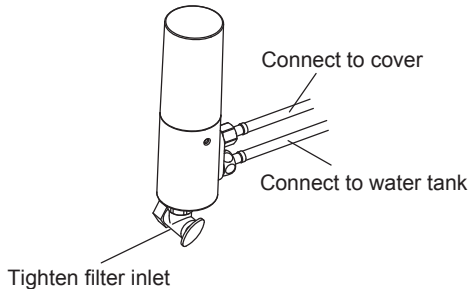
Rotate and install cartridge cover properly (refers to Homeowner’s Guide on Page 14).

- Tighten all connections.

- Turn on water supply system

Note! Flush the water supply pipes completely to remove debris. The product is designed for tap water. Make sure not to use industrial water/sewage water/waste water/ocean water.

- Check water leak, adjust if necessary.



6.2 Connect the Water Supply (K-31333KR-0)

IMPORTANT! Risk of product damage. Align water inlet hose thread with cover thread, do not damage threads or over tighten connector. To tighten the connector, manually tighten and tight 1/4 turns more by tool.

IMPORTANT! Risk of product damage. Do not scratch the product surface.

- Connect the T-valve directly to toilet or the water inlet valve.

NOTE! For those newly installed plumbing pipes, (before the inlet hose is connected to the T-valve,) flush for several seconds to to remove the dirt and debris, etc inside the hose.

- Use supplied hose to connect Tee-valve to toilet.

Note: use supplied new hose; do not reuse the old hose.

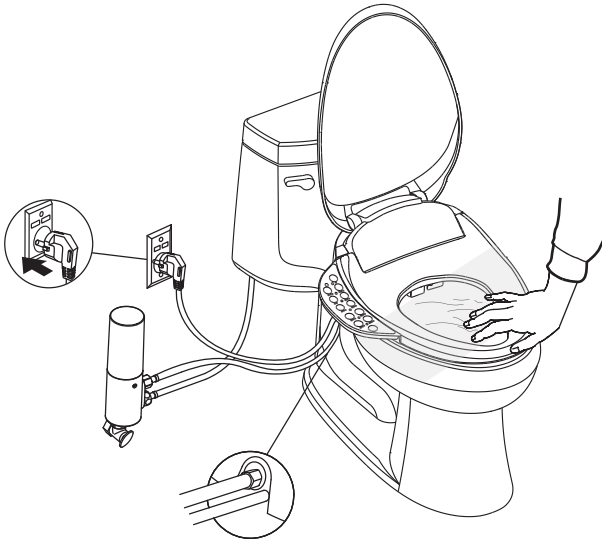
- Tighten all connections.

- Turn on water supply system

Note! Flush the water supply pipes completely to remove debris. The product is designed for tap water. Make sure not to use industrial water/sewage water/waste water/ocean water.

- Check water leak, adjust if necessary.

7. Installation Checkout



- Ensure if water inlet valve is OPEN.
- Wrap seat with plastic sheet to prevent splash water from toilet during test.
- Toilet generates one short beep once it is plugged in. The nozzle stretches out and draws back once. Backlight on the side panel lights up and the night light flashes until the initialization process completes.
- Snap hose and power cord into the clip.
- The seat is designed not to function without an occupant. To activate the seat controls for testing purposes, when facing the toilet, place your hand or a damp wash cloth on the right side of the seat approximately 1/3 from the front of the seat (sensor area).
- Proceed to the “Keypad and Panel Diagram” Section to test the various seat functions.

KOHLER를 선택해 주셔서 감사합니다.

KOHLER를 선택해 주셔서 감사합니다. KOHLER기술은 믿을수 있는 성능과 우아한 생활 결함을 제공해 드리며 향후 몇 년간의 수요를 만족할수 있습니다. KOHLER제품의 미관과 신뢰성은 귀하의 까다로운 안목을 만족할 수 있을 것입니다.저희는 KOHLER제품에 무한한 자호감을 느끼며 귀하께서도 그러 하리라 믿습니다.

몇분의 시간을 이용하여 이 사용설명서를 잘 열독하시고 특히는 유지보호와 세척설명에 유의하시기 바랍니다.

이설명서의모든정보는최신공개한제품정보를기반으로하였습니다. KOHLER는 줄곧 제품 품질개선에 주력해 왔습니다. 저희는사전통지를하지아니한상황에서 제품을변경할권리를보유합니다.

공구와 재료



조절가능 렌치



일자 드라이버



권척



겔레

설치전

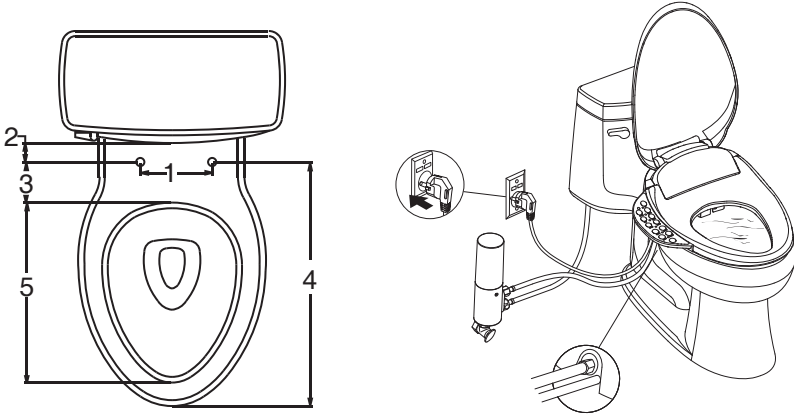
⚠ 경고:

- 전용의 220V~, 60 Hz, 10A 접지 고장 회로 차단기나 접지 누전 보호기의 전로에만 연결할 수 있다.
- 감전 혹은 제품파손 위험. 제품을 물에 넣지 마십시오.
- 제품 파손에 주의. 설치작업이 끝나기전에는 전원을 연결하지 마십시오. 제품 고장을 일으킬수 있습니다.
- 중요! 제품 파손 위험. 물이 될수 있는 곳에 설치하지 마십시오.
- 현재 배관과 건축표준을 준수하여야 한다.
- 연장 전선을 사용하여 제품과 연결하지 말아야 한다.

⚠ 주의:

- 제품 파손 위험. 제품을 습한 곳에 설치하지 마십시오. 습기가 제품 표면에 응결될 수 있습니다. 통풍을 시종일 관하게 유지하여 전자 소자의 파손을 방지해야 합니다.
- 제품 파손 혹은 재산 손실 위험. 호스 이음쇠를 무리하게 밀거나 당기면 누수가 발생할 수 있습니다.
- 제품 파손에 주의. 노즐에 무리한 힘을 가하지 말아야 합니다. 제품이 파손될 수 있습니다.
- 제품손상 위험. 본제품 입수관과 연결시 나사무늬와 잘 연결 할것, 아니면 제품 입수나사산에 손상을 주어, 누수를 초래한다.
- 최소 급수 압력 0.07Mpa(동압)
최대 급수 압력 0.74Mpa.
- 수돗물 수원에만 연결한다.
- 만약 제품을 오랜시간 사용하지 않을 경우, 소켓을 뽑고 기기내의 물을 깨끗이 제거하여야 한다.
- 본 제품을 설치한 방, 가까운 위치에 밸브를 설치해야만 급한 상황 시 다른 도구의 도움 없이 본 제품의 수로를 차단할 수 있다. 그렇지 않을 시, 뜻밖의 사고가 사용자에게 손실을 줄 수 있다.

1. 시트에 적합한 사이즈 요구 및 설치에 관한 안내

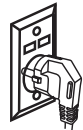


1. 설치홀 간격: 136-210mm.
2. 설치홀과 물박스 간격: >20mm.
3. 설치홀과 좌변기 내부둘레 거리: <70mm.
4. 설치홀엿 좌변기 윗단까지 거리: 460-490mm.
5. 좌변기 내경 사이즈: 370-390mm.
6. 설치전에 좌변기 좌측 약 1미터 범위내에 전원 소켓 미리 남겨둘것.

2. 전기회로 출구 설치



경고: 감전, 화재 또는 인신상해 위험. 본 제품은 반드시 접지가 양호하여야 하고, 전용 220V~,60Hz, 10A 접지 고장 차단기 또는 접지 누전보호기의 전기회로에 연결하여야 한다.



- 방수형 소켓을 사용하고, 연장전선 연결제품 사용을 권장하지 않는다.

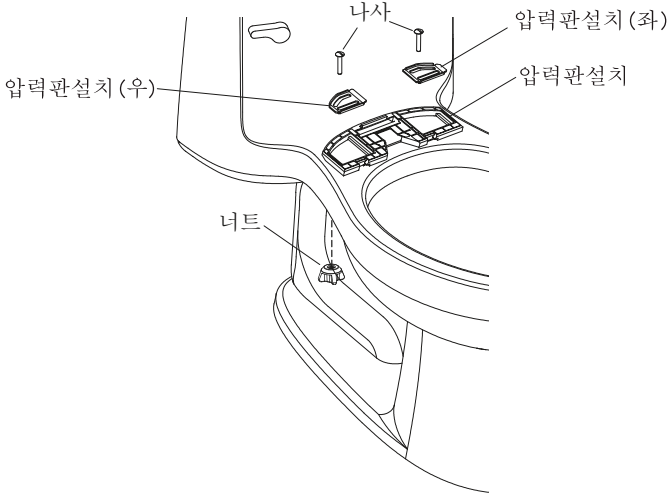
주의: 전기회로 출구 위치 설정시, 현재 표준에 따라야 한다.

- 220V~, 60Hz, 10A 접지 고장 차단기 또는 접지 누전보호기의 전기회로에 연결하여야 한다.

3. 준비

- 좌변기 물공급 시스템을 닫는다.
- 좌변기 청결시, 물공급관 압력을 석방한다.
- 입수앵글밸브 아래에 용기를 두어 여유의 물을 저장한다.
- 좌변기 입수 앵글밸브와 물공급관 연결을 차단한다.
- 기존의 안장을 제거합니다.

4. 설치판 설치



주의: 좌우 설치 압력판과 고정판 위의 구멍이 대응되게 하고 설치 압력판의 흰쪽을 위로 향하게 합니다.

□ 변기 설치구멍 위에 설치판을 놓습니다.

□ 나사못을 각각설치압력판의 적당한좌, 우띠형 구멍에 삽입합니다

주의: 일부 변기 시트고정 홀에 스크류 스리드가 미리 있다면 너트가 필요 없습니다

나사구멍이 있는 변기:

□ 나사못을 설치판과 변기 설치구멍에 삽입하고 좌, 우 설치 압력판을 이동하여 설치판 위의 대응하는 홈에 놓이게 합니다. 설치 압력판의 방향에 주의하십시오: 설치압력판의 흰쪽을 위로 향하게 합니다.

□ 스크류 나사산을 따라 가볍게 나사못을 돌려 놓되 너무 세게 조이지 마십시오. 조정시 불편할수 있습니다.

기타 변기안내:

□ 변기 설치구멍 위쪽에 고정판을 놓습니다.

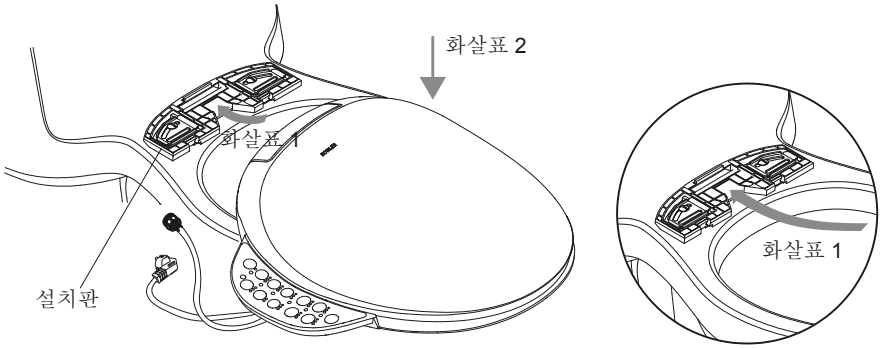
□ 각 나사못을 각각 좌, 우 설치 압력판의 적합한 띠형 구멍에 삽입합니다. 설치 압력판 방향에 주의하십시오: 설치 압력판의 흰쪽을 위로 향하게 합니다.

□ 나사못을 설치판과 변기 설치구멍에 삽입합니다.

□ 좌, 우 설치 압력판을 이동하여 설치판 위의 대응한 홈에 놓이게 합니다.

□ 각 나사못의 너트를 조이되 손으로 단단히 고정합니다.

5. 시트설치



- 좌변기 앞단 약간 위로 올려, 뒤단 볼록한 홈을 관찰하고, 설치판 오목한 홈(화살표1에 따라)에 정확하게 도입한다.
- 뒤로 마감까지 밀어주고, 앞단을 아래(화살표2에 따라)로 향하게 하여 눌러 주어, “딸깍” 하는 소리가 들려오면, 제위치로 설치를 알린다.

나사구멍에 대한 시트:

- 시트 위치를 조절하고, 시트를 제거할 필요 없이 너트를 풀고, 시트 및 설치판 위치를 조절하고, 위치가 적합할 경우, 직접 너트를 조인다.

나사구멍 시트에 대하여:

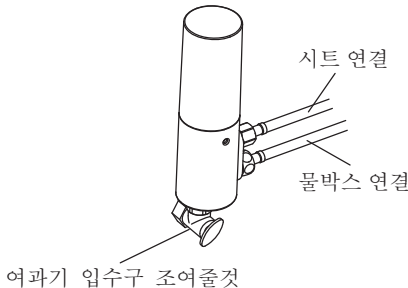
- 시트 위치를 조절시, 우선 시트를 제거하고, 다시 설치판 위치를 조절한다.
- 시트 위치 확정뒤에, 나사못을 조이고, 설치판은 체결하고, 시트를 다시 설치한다.

6.1 물공급 시스템 연결 (K-31333KR-0)

주의! 제품손상 위험. 입수배관과 시트 나사산에 대하여, 나사산을 파괴하지 말고, 이음을 과도하게 연결하지 말아야 한다. 니플을 과도하게 조이기 위해, 손으로 조인뒤에 공구로 다시 1/4바퀴 조여야 한다.

주의! 제품손상 위험. 제품표면에 긁힘 또는 손상을 주지 말아야 한다.

- 입수 앵글밸브 출수구, 여과기 입수구 연결(안내도면1).
주의! 새로 설치한 배관 시스템에 대하여, 가요관은 삼통에 연결하기 전에 몇초동안 직접 배수하여 배관내의 모래, 노폐물을 제거하여야 한다.
- 가요관(기구에 따라 부대)으로 각각 좌변기와 물상자를 연결한다.
주의! 기구에 함께 부대한 새로운 가요관 부품을 사용할 것, 구 가요관부품은 중복하여 사용할 수 없다.
- 여과기 각도 및 위치(향후 편이한 교체를 위해, 여과필터 교체는 “사용자 수첩”제34페이지 참고)
- 처음으로 여과기 사용시, 여과필터 케이스를 열것.
6개월 사용수명에 따라, 여과필터 교체시간을 조절한다.
여과필터 케이스(사용자수첩 제34페이지 참고)를 회전 및 설치한다.
- 각 연결구를 조인다.
- 물공급 시스템을 열어준다.
주의! 우선 물공급배관을 철저히 씻고 배관속의 잡질을 제거하고, 수원을 사용하여 수도물을 음용하고, 공업용수, 폐수, 오염수 및 바다물 사용을 금지한다.
- 모든 연결 누수여부를 검사하고, 필요할 경우, 조절한다.



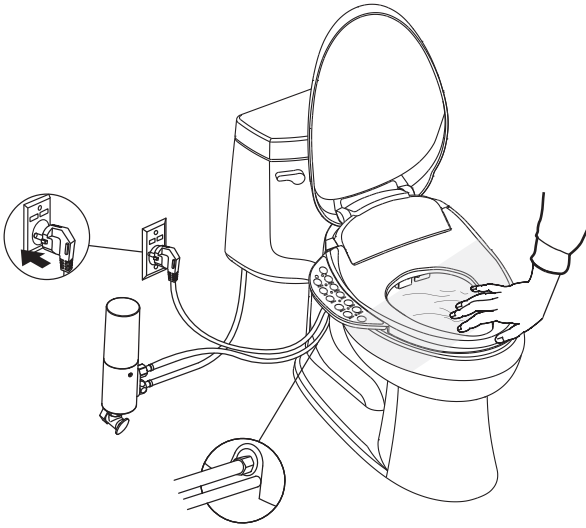
6.2 물공급 시스템 연결 (K-31333KR-0)

중요! 제품손상위험. 제품손상위험. 입수배관과 시트 나사산에 대하여, 나사산을 파괴하지 말고, 이음을 과도하게 연결하지 말아야 한다. 니플을 과도하게 조이기 위해, 손으로 조인뒤에 공구로 다시 1/4바퀴 조여야 한다.

주의! 제품손상 위험. 제품표면에 긁힘 또는 손상을 주지 말아야 한다.

- 삼통과 좌변기, 입수관구를 직접 연결한다.
주의! 새로 설치한 배관 시스템에 대하여, 가요관은 삼통에 연결하기 전에 몇초동안 직접 배수하여 배관내의 모래, 노폐물을 제거하여야 한다.
- 제공한 가요관으로 삼통과 좌변기를 연결한다.
주의! 기구에 함께 부대한 새로운 가요관 부품을 사용할 것, 구 가요관부품은 중복하여 사용할 수 없다.
- 각 연결구를 조인다.
- 물공급 시스템을 열어준다.
주의! 우선 물공급배관을 철저히 씻고 배관속의 잡질을 제거하고, 수원을 사용하여 수돗물을 음용하고, 공업용수, 폐수, 오염수 및 바다물 사용을 금지한다.
- 모든 연결 누수여부를 검사하고, 필요할 경우, 조절한다.

7. 설치검사



- 입수 앵글밸브가 열려있는지를 검사한다.
- 플라스틱봉지로 안장을 감싸주고, 테스트시 물이 좌변기에서 나오는것을 방지한다.
- 전원선을 전원 소켓에 연결하고, 시트가 짧은 버저 1회 울릴때, 노즐이 1회 신축되고, 키보드위 배광등이 밝아지고, 야등이 깜박이면서, 초기설정되면 마감된다.
- 가요관과 전원선 사이에 클립을 걸어준다.
- 안장은 낙좌 감은센서를 설계하여 작업을 가동한다. 안장이 테스트 목적에 도달하도록 하기 위해, 우선 좌변기를 맞댄후에 손 또는 젖은 걸레를 안장 오른쪽 앞단 약 삼분의 일 되는 곳(센서구역)에 놓는다.
- 계속하여 사용자 수첩중 호조키보드기능 안내"부분으로 제품 부동한 기능을 테스트한다.