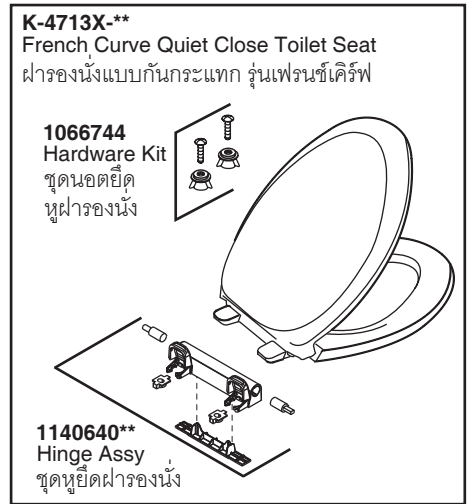
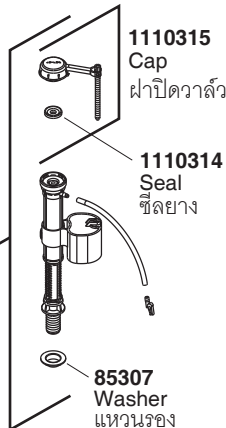
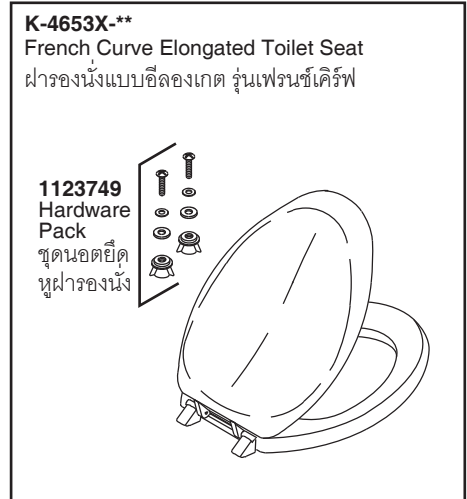
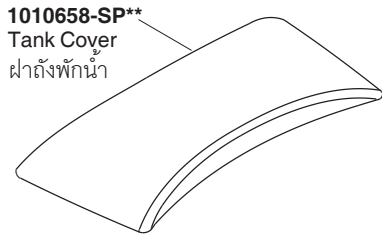
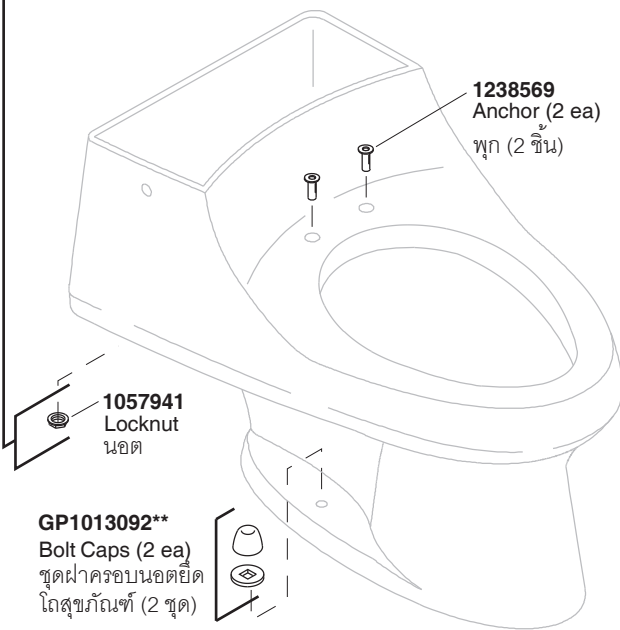


Model Toilet/รุ่น	Seat/ฝารองนั่ง
K-3466X-**	K-4653X-**
K-3466X-C-**	K-4713X-**



1096016
Fill Valve Kit
ชุดวาล์วน้ำเข้า



**Finish/color code must be specified when ordering.
**ระบุรหัสสีวัสดุเคลือบผิว/สีในการสั่งซื้อผลิตภัณฑ์