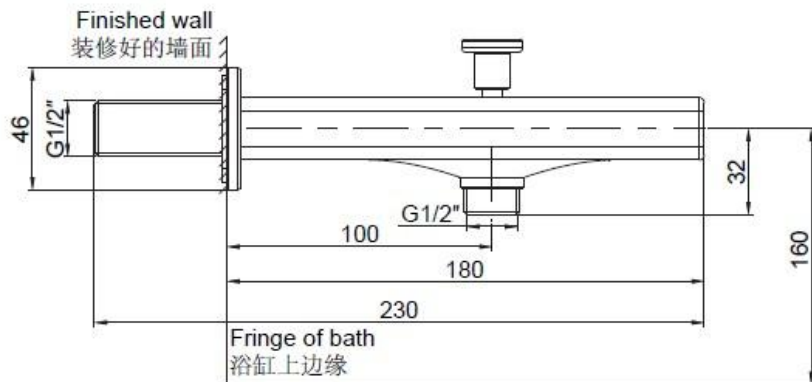
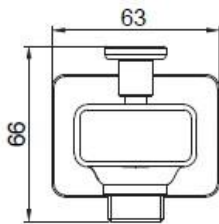


### 产品规格:

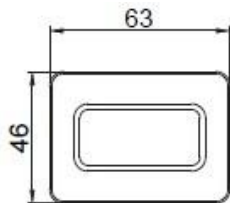
型号	伸长#	表面处理
斯磊浴缸出水嘴(带分水器)		
K-37343T	180mm	抛光镀铬(-CP)
斯磊浴缸出水嘴(不带分水器)		
K-37344T	180mm	抛光镀铬(-CP)

伸长#:出水孔至龙头开口中心距离

### 产品尺寸图: (单位:毫米)



K-37343T



K-37344T