

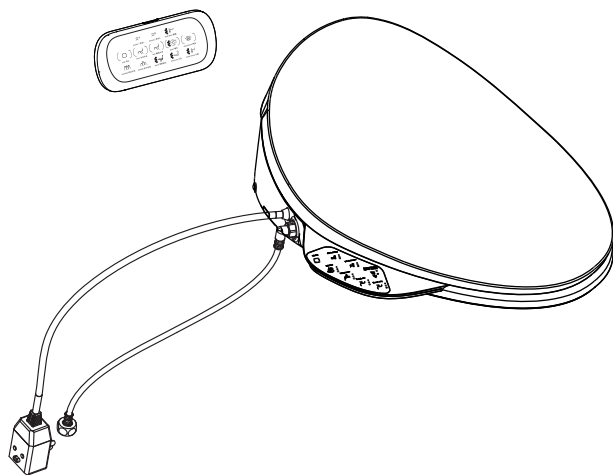
# Installation Guide

## 安装说明

C<sup>3</sup> Toilet Seat with Bidet Functionality

C<sup>3</sup> 清舒宝智能座便盖

K-4108T



上海科勒电子科技有限公司  
上海市浦东新区金滇路18号E幢 邮编：201206

中文简体页码 2-10  
中文繁體頁碼 11-19  
English page 20-29  
한글 페이지 30-39

1223526-T01-B

**KOHLER**®

## 感谢您选择科勒公司

我们感谢您对科勒质量的信任。在您开始安装前，请您花几分钟时间阅读这本手册。如果您在安装或性能方面遇到任何问题，务必请您与我们联系。再次感谢您选择科勒公司。

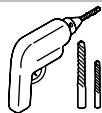
## 工具和材料



可调节扳手



一字螺丝刀



电钻及配套钻头

## 安装之前



**警告：触电，火灾或人身伤害的危险。**本产品必须接地良好。只能连接到专用的220-240V AC，50/60Hz，10A的带接地故障断路器或接地漏电保护器的电路中。



**警告：触电或产品损伤的危险。**不要把产品浸没在水中。

**重要！产品损伤的危险。**在所有其他安装步骤结束之前不要插电源线插头。

**重要！产品损伤的危险。**不要把产品安装在水可能溅到的地方。

**重要！产品损伤的危险。**不要把产品安装在过分潮湿的地方，在这种地方，水汽可能凝聚在产品表面。请始终保持使用环境有足够的通风，以防止电子组件的损坏。

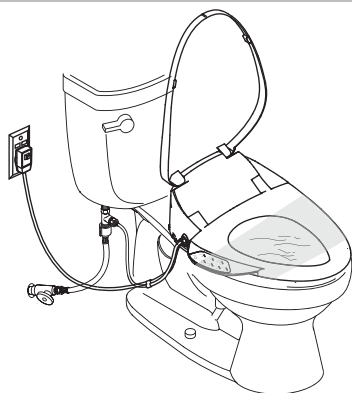
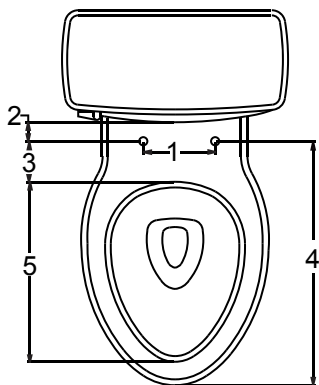
**重要！产品损坏或财产损失的危险。**硬推、硬拉水管接头可能造成水渗漏。

**重要！产品损坏的危险。**不要在喷嘴上施加过大的力，否则产品可能损坏。

**重要！产品损坏的危险。**连接本产品进水管时要小心对正螺纹，否则会损坏产品进水口螺纹，造成漏水。

- 遵守所有当地的管道和建筑标准。
- 这本说明中所有的信息基于最新公开的产品信息。科勒公司保留在任何时间不通知的情况下做改变的权利。
- 不要使用延长电线连接产品。
- 连接到流动水压在 $0.7\text{kgf/cm}^2\sim 7.5\text{kgf/cm}^2$ ( $0.07\text{MPa}\sim 0.74\text{MPa}$ )的冷水源。
- 只能连接到自来水的水源。
- 如果产品长时间不用，请拔下插头并排干本机里的水。

## 1. 适配座便盖尺寸要求及安装小贴士

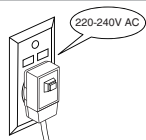


1. 安装孔的间距: 136-210mm
2. 安装孔与水箱的距离:  $>20\text{mm}$
3. 安装孔与座便器内圈的距离:  $<70\text{mm}$
4. 安装孔到座便器顶端的距离: 460-490mm
5. 座便器内径尺寸: 370-390mm
6. 安装前请在座便器左侧约1米范围内预留电源插座

## 2. 安装电路出口



**警告: 触电, 火灾或人身伤害的危险。**本产品必须接地良好。只能连接到专用的220-240V AC, 50/60Hz, 10A的带接地故障断路器或接地漏电保护器的电路中。



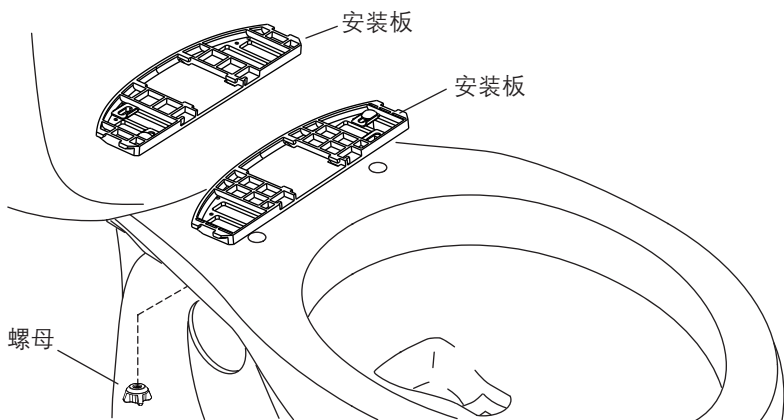
- 建议使用防水型插座, 不要使用延长电线连接产品。

**注意:** 在决定电路出口位置时, 要按照当地的标准。

- 连接到220-240V并带有接地故障断路器或接地漏电保护器保护的电路中。

## 3. 准备

- 关闭座便器的供水系统。
- 冲洗座便器, 释放来自供水管的压力。
- 在进水阀下方放置一个容器装多余的水。
- 断开座便器进水阀与供水管的连接。
- 移除现有的座圈。



## 4. 安装安装板

**注意：**按照安装板上安装距离提示，选择合适的安装板。

- 在座便器安装孔上方放置安装板。
- 把螺钉分别插入垫圈内。

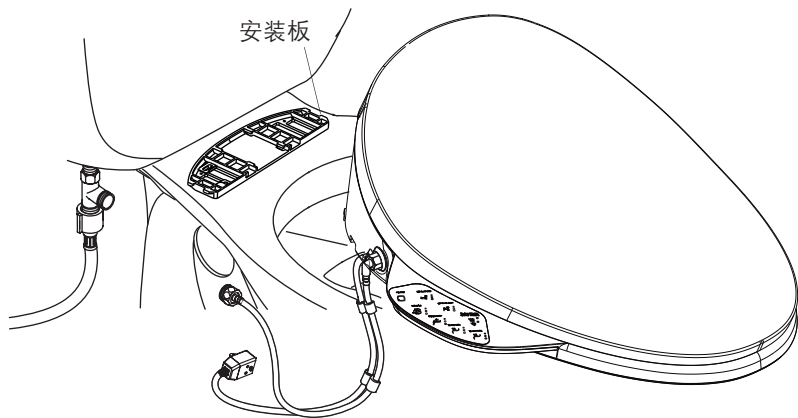
**注意：**一些座便器的底板孔内已经有螺纹，这种座便器不需要螺母。

**对有螺纹孔的座便器：**

- 把螺钉插入安装板和座便器安装孔内，移动垫圈，使之卡在安装板的凹槽内，注意垫片方向：垫片近孔折弯处向下。
- 顺着螺纹轻轻地拧紧螺丝，不要拧得过紧，以便调整。

**对其他座便器：**

- 在座便器安装孔上方放置安装板。
- 把每个螺丝分别插入垫圈内，注意垫片方向：垫片近孔折弯处向下。
- 把螺丝插入安装板和座便器的安装孔内。
- 移动垫圈，使之置于安装板的凹槽内。
- 在每个螺丝上拧上螺母，用手拧紧螺母。



## 5. 安装座便盖

- 对正座便盖底部和安装板之间的卡槽，把座便盖在座便器座圈面上向水箱方向移动，当听到咔嚓声说明安装完成。

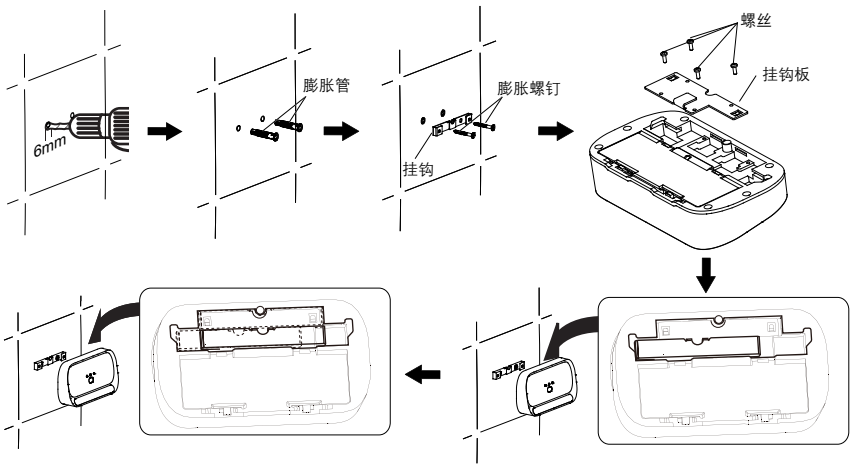
**注意：**安装板可能需要调节来完全地对准座便器相对位置。

**对有螺纹孔的座便器：**

- 要调节座便盖位置，如有必要可以移除座便盖，重新调节安装板的位置。
- 一旦座便盖位置确定，移除座便盖，牢固的拧紧安装板。
- 重新安装座便盖。

**对其他座便器：**

- 要调节座便盖的位置，不需移除座便盖，只需拧紧螺母，即可摆动调节座便盖及安装板的位置，当位置适当，直接拧紧螺母即可，不必担心螺钉会跟转。



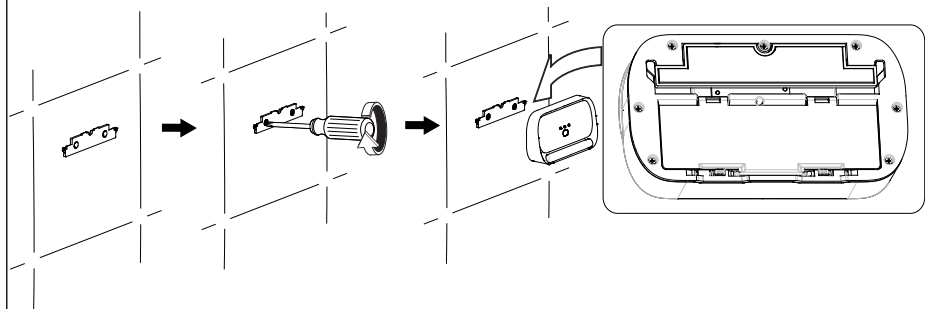
## 6. 遥控器安装—金属挂钩固定方式

**注意：**如果安装墙面是特定材料（比如木板、密制板等）时，使用合适的固定方法。

**注意：**遥控器的安装位置应该是不易被水淋到的地方。

- 选择一个合适地方安装遥控器支架，这个地方应该是当你坐在座便器上时很容易用手容易操作遥控器。
- 将膨胀管固定到墙上，用膨胀螺钉固定挂钩；  
**注意：**请按照挂钩上的提示的方向安装。
- 用螺丝将挂钩板固定在基座上；
- 将基座背面的卡槽对准挂钩，使挂钩部件完全置入基座的卡槽中；
- 将基座向右滑动到中间位置，挂钩与挂钩板卡住，再往下滑动到顶，即可将基座固定在挂钩上，其运动轨迹如挂钩上的箭头所示；
- 将基座取下时，需向上滑到顶，再向左滑到底，即可轻松取下。





## 7. 遥控器安装—塑料基板螺钉固定方式

**注意：**如果安装墙面是特定材料（比如木板、密制板等）时，使用合适的固定方法。

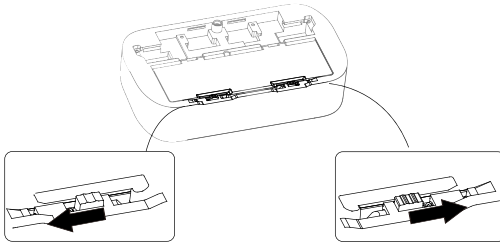
**注意：**遥控器的安装位置应该是不易被水淋到的地方。

- 选择一个合适地方安装遥控器支架，这个地方应该是当你坐在座便器上时很容易用手容易操作遥控器。
- 将塑料基板背面上的双面胶撕下，按图所示将塑料基板粘贴在墙上；
- 用螺钉固定塑料基板；
- 将基座的卡槽对准固定基板卡入，再将基座往下滑动到底部，即可固定基座。

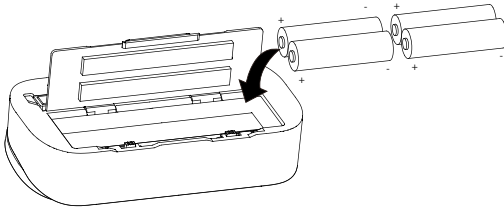


## 8. 遥控器安装—电池安装方式

- 双手拨开拨扭打开后盖；

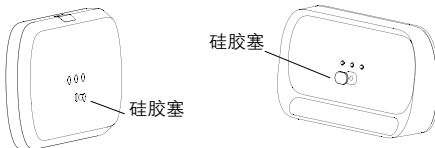


- 将4节AA干电池按标记安装到基座内，盖上盒盖完成安装。

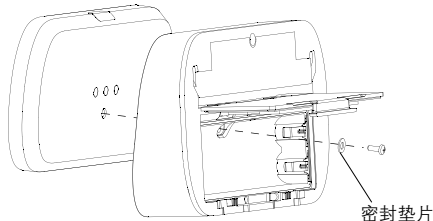


## 9. 遥控器安装—公共场所防盗安装方式

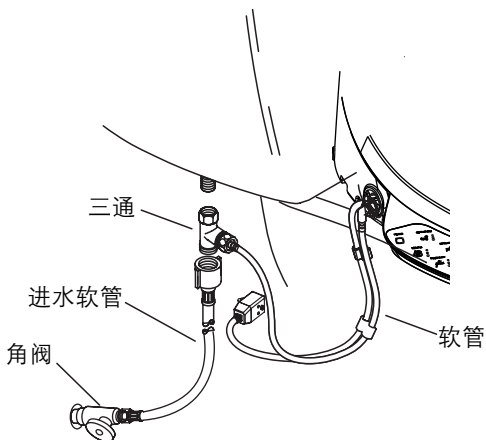
- 将安装在遥控器背面和基座上的硅胶塞取掉；



- 打开电池安装后盖，取出电池；
- 用密封垫片、螺丝将遥控器和基座固定在一起，合上电池安装后盖，完成防盗安装。







## 10. 连接供水系统

**重要！产品损坏的危险。**小心对正进水管与座便盖的螺纹，不要破坏螺纹或过于拧紧接头。为了牢固的拧紧接头，用手拧紧后用工具再拧紧1/4圈。

**重要！产品损坏的危险。**小心不要刮伤产品表面。

- 直接将三通与座便器进水管口相连。  
**注意：**对新安装的管路系统，在将进水软管连接至三通以前，须直接排水数秒，以清除管道内沙石、污垢等。
- 用提供的软管连接三通和座便盖。  
**注意！**请勿重复使用旧软管。
- 把三通与供水系统相连。
- 打开供水系统。  
**注意！**一定要先彻底冲洗进水管以清除管道中的杂质，使用水源为饮用自来水，切勿使用工业用水、废水、污水以及海水。
- 检查所有连接是否有漏水，如果需要可做调整。



## 11. 安装检查

- 用塑料布包裹在座圈上，防止测试时水喷出。
- 把电源线插上电源插座，座便盖发出短蜂鸣1次，喷管伸缩1次，侧键盘上背光灯点亮，夜灯闪烁，直至初始化结束。
- 在软管和电源线间扣上线夹。
- 座圈设计为有落座感应启动工作。为了激活座圈达到测试的目的，首先面对座便器，然后把手或者一块湿布放在座圈右边离前端大约1/3处（感应区域）。
- 继续参考用户手册中的“使用方法”部分来测试产品的不同功能。

# 謝謝您選擇科勒公司

我們感謝您對科勒質量的信任。在您開始安裝前，請您花幾分鐘時間閱讀這本手冊。如果您在安裝或性能方面遇到任何問題，務必請您與我們聯系。再次感謝您選擇科勒公司。

## 工具和材料



可調節扳手



一字螺絲刀



電鑽及配套鑽頭

## 安裝之前



**警告：觸電，火災或人身傷害的危險。**本產品必須接地良好。只能連接到專用的220-240V AC，50/60Hz，10A的帶接地故障斷路器或接地漏電保護器的電路中。



**警告：觸電或產品損傷的危險。**不要把產品浸沒在水中。

**重要！產品損傷的危險。**在所有其他安裝步驟結束之前不要插電源線插頭。

**重要！產品損傷的危險。**不要把產品安裝在水可能濺到的地方。

**重要！產品損傷的危險。**不要把產品安裝在過分潮濕的地方，在這種地方，水氣可能凝聚在產品表面。請始終保持使用環境有足夠的通風，以防止電子組件的損壞。

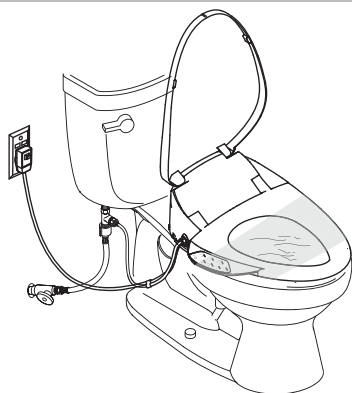
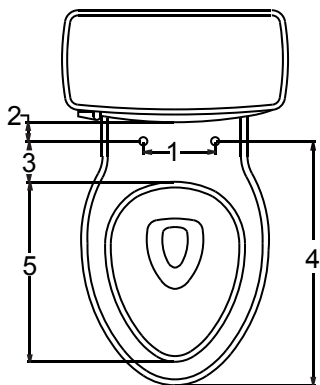
**重要！產品損壞或財產損失的危險。**硬推、硬拉水管接頭可能造成水滲漏。

**重要！產品損壞的危險。**不要在噴嘴上施加過大的力，否則產品可能損壞。

**重要！產品損壞的危險。**連接本產品進水管時要小心對正螺紋，否則會損壞產品進水口螺紋，造成漏水。

- 遵守所有當地的管道和建築標準。
- 這本說明中所有的信息基於最新公開的產品信息。科勒公司保留在任何時間不通知的情況下做改變的權利。
- 不要使用延長電線連接產品。
- 連接到流動水壓在0.7kgf/cm<sup>2</sup>~7.5kgf/cm<sup>2</sup>(0.07MPa~0.74MPa)的冷水源。
- 只能連接到自來水的水源。
- 如果產品長時間不用，請拔下插頭並排幹本機裡的水。

## 1. 適配座便蓋尺寸要求及小貼士

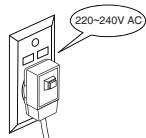


1. 安裝孔的間距：136 - 210mm
2. 安裝孔與水箱的距離：>20mm
3. 安裝孔與馬桶內圈的距離：<70mm
4. 安裝孔到馬桶頂端的距離：460 - 490mm
5. 馬桶內徑尺寸：370 - 390mm
6. 安裝前請在馬桶左側約1米範圍內預留電源插座

## 2. 安裝電路出口



**警告：觸電，火災或人身傷害的危險。本產品必須接地良好。只能連接到專用的220 - 240V AC，50/60Hz，10A的帶接地故障斷路器或接地漏電保護器的電路中。**



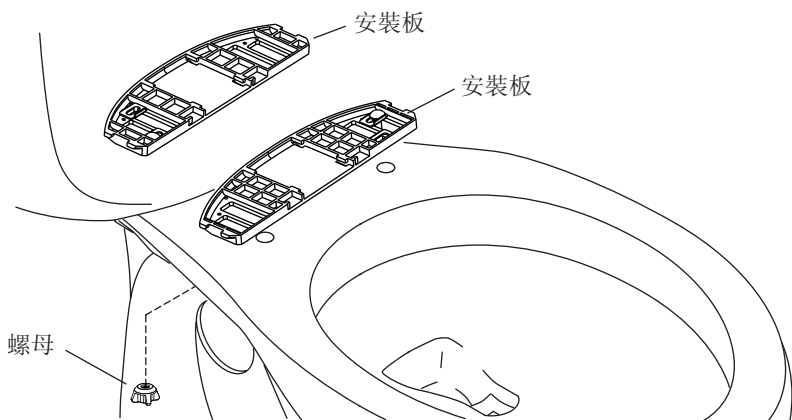
- 建議使用防水型插座，不要使用延長電線連接產品。

**注意：**在決定電路出口位置時，要按照當地的標準。

- 連接到220 - 240V AC並帶有接地故障斷路器或接地漏電保護器保護的電路中。

## 3. 準備

- 關閉馬桶的供水系統。
- 沖洗馬桶，釋放來自供水管的壓力。
- 在進水閥下方放置一個容器裝多餘的水。
- 斷開馬桶進水閥與供水管的連接。
- 移除現有的座圈。



#### 4. 安裝安裝板

**注意：**按照安裝板上安裝距離提示，選擇合適的安裝板。

- 在馬桶安裝孔上方放置安裝板。
- 把螺釘分別插入墊圈內。

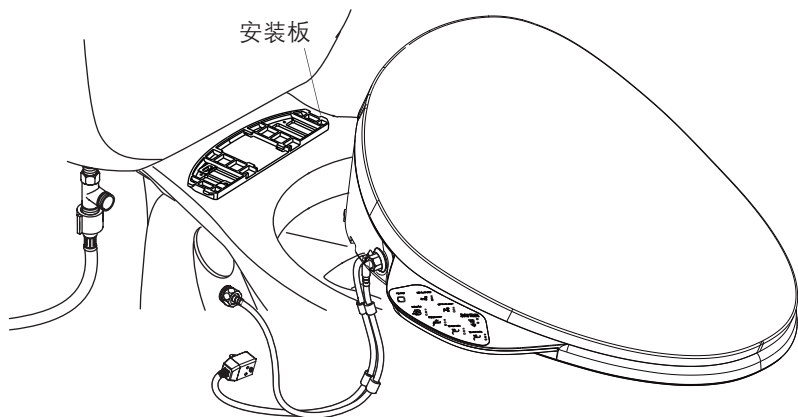
**注意：**一些馬桶的底板孔內已經有螺紋，這種馬桶不需要螺母。

**對有螺紋孔的馬桶：**

- 把螺釘插入安裝板和馬桶安裝孔內，移動墊圈，使之卡在安裝板的凹槽內，注意墊片方向：墊片近孔折彎處向下。
- 順著螺紋輕輕地擰緊螺絲，不要擰得過緊，以便調整。

**對其他馬桶：**

- 在馬桶安裝孔上方放置安裝板。
- 把每個螺絲分別插入墊圈內，注意墊片方向：墊片近孔折彎處向下。
- 把螺絲插入安裝板和馬桶的安裝孔內。
- 移動墊圈，使之置於安裝板的凹槽內。
- 在每個螺絲上擰上螺母，用手擰緊螺母。



## 5. 安裝座便蓋

- 對正座便蓋底部和安裝板之間的卡槽，把座便蓋在馬桶座圈面上向水箱方向移動，當聽到咔嚓聲說明安裝完成。

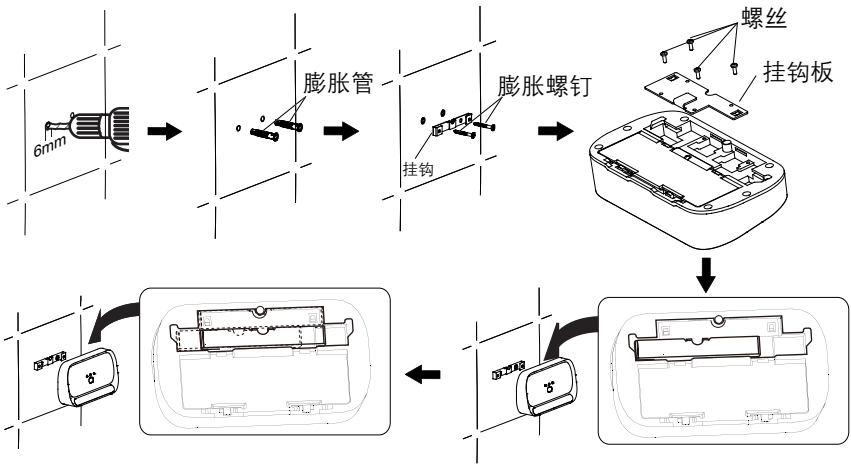
**注意：**安裝板可能需要調節來完全地對準馬桶相對位置。

**對有螺紋孔的馬桶：**

- 要調節座便蓋位置，如有必要可以移除座便蓋，重新調節安裝板的位置。
- 一旦座便蓋位置確定，移除座便蓋，牢固的擰緊安裝板。
- 重新安裝座便蓋。

**對其他馬桶：**

- 要調節座便蓋的位置，不需移除座便蓋，只需擰緊螺母，即可擺動調節座便蓋及安裝板的位置，當位置適當，直接擰緊螺母即可，不必擔心螺釘會跟轉。



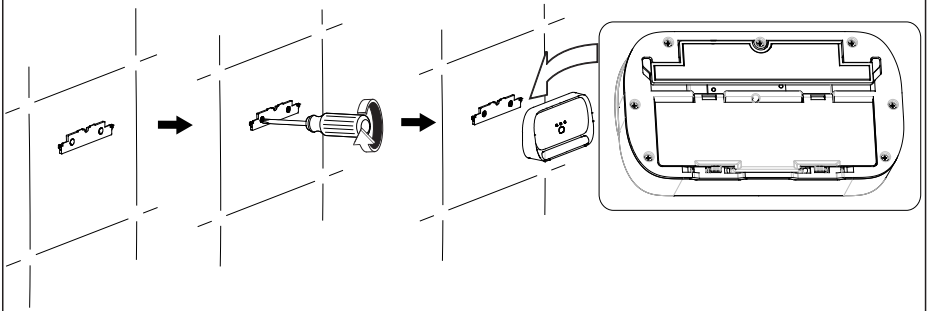
## 6. 遙控器安裝-金屬掛鉤固定方式

**注意：**如果安裝牆面是特定材料（比如木板、密製板等）時，使用合適的固定方法。

**注意：**遙控器的安裝位置應該是不易被水淋到的地方。

- 選擇一個合適地方安裝遙控器支架，這個地方應該是當你坐在座便器上時很容易用手容易操作遙控器。
- 將膨脹管固定到牆上，用膨脹螺釘固定掛鉤；  
注意：請按照掛鉤上的提示的方向安裝。
- 用螺絲將掛鉤板固定在基座上；
- 將基座背面的卡槽對準掛鉤，使掛鉤部件完全置入基座的卡槽中；
- 將基座向右滑動到中間位置，掛鉤與掛鉤闔卡住，再往下滑動到頂，即可將基座固定在掛鉤上，其運動軌跡如掛鉤上的箭頭所示；
- 將基座取下時，需向上滑到頂，再向左滑到底，即可輕鬆取下。





## 7. 遙控器安裝-塑料基板螺釘固定方式

**注意：**如果安裝牆面是特定材料（比如木板、密製板等）時，使用合適的固定方法。

**注意：**遙控器的安裝位置應該是不易被水淋到的地方。

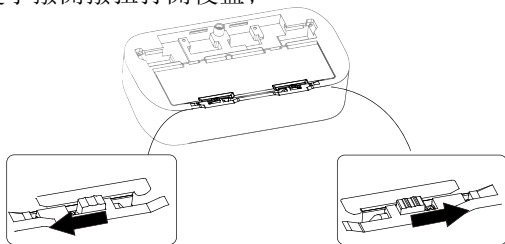
- 選擇一個合適地方安裝遙控器支架，這個地方應該是當你坐在座便器上時很容易用手容易操作遙控器。
- 將塑料基板背面上的雙面膠撕下，按圖所示將塑料基板粘貼在牆上；
- 用螺釘固定塑料基板；
- 將基座的卡槽對準固定基闔卡入，再將基座往下滑動到底部，即可固定基座。



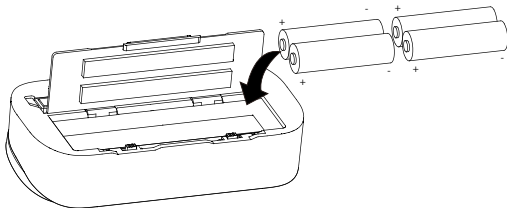


## 8. 遙控器安裝-電池安裝方式

- 雙手撥開撥扭打開後蓋；

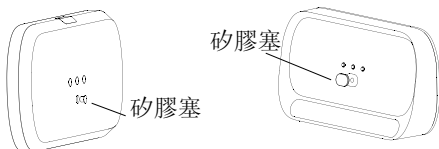


- 將4節AA電池按標記安裝到基座內，蓋上盒蓋完成安裝。

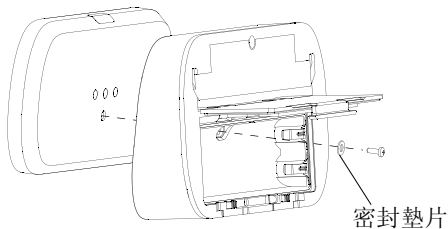


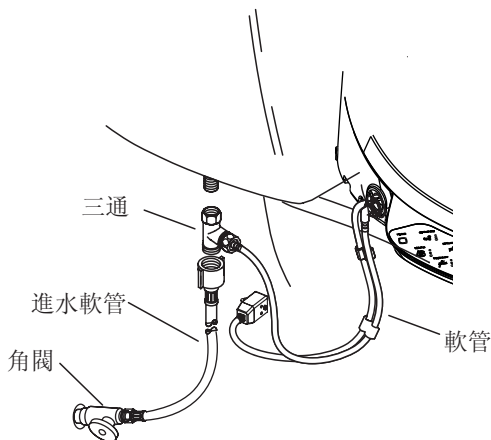
## 9. 遙控器安裝-公共場所防盜安裝方式

- 將安裝在遙控器背面和基座上的矽膠塞取掉；



- 打開電池安裝後蓋，取出電池；
- 用密封墊片、螺絲將遙控器和基座固定在一起，合上電池安裝後蓋，完成防盜安裝。





## 10. 連接供水系統

**重要！產品損壞的危險。**小心對正進水管與座便蓋的螺紋，不要破壞螺紋或過於擰緊接頭。為了牢固的擰緊接頭，用手擰緊後用工具再擰緊1/4圈。

**重要！產品損壞的危險。**小心不要刮傷產品表面。

- 直接將三通與馬桶進水管口相連。  
**注意！**對新安裝的管路系統，在將進水軟管連接至三通以前，須直接排水數秒，以清除管道內沙石、污垢等。
- 用提供的軟管連接三通和座便蓋。  
**注意！**請勿重複使用舊軟管。
- 把三通與供水系統相連。
- 打開供水系統。  
**注意！**一定要先徹底沖洗供水管以清除管道中的雜質，使用水源為飲用自來水，切勿使用工業用水、廢水、污水以及海水。
- 檢查所有連接是否有漏水，如果需要可做調整。



## 11. 安裝檢查

- 用塑料布包裹在座圈上，防止測試時水噴出。
- 把電源線插上電源插座，座便蓋發出短蜂鳴1次，噴管伸縮1次，側鍵盤上背光燈點亮，夜燈閃爍，直至初始化結束。
- 在軟管和電源線間扣上線夾。
- 座圈設計為有落座感應啟動工作。為了激活座圈達到測試的目的，首先面對馬桶，然後把手或者一塊濕布放在座圈右邊離前端大約1/3處（感應區域）。
- 繼續參考用戶手冊中的“使用方法”部分來測試產品的不同功能。

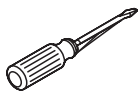
## Thank You For Choosing Kohler Company

We appreciate your commitment to Kohler quality. Please take a few minutes to review this manual before you start installation. If you encounter any installation or performance problems, please don't hesitate to contact us. Thanks again for choosing Kohler Company.

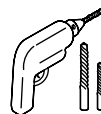
## Tools and Materials



Adjustable  
Wrench



Blade Screwdriver



Electric Drill and  
matched drill bit

## Before You Begin



**WARNING: Risk of electric shock, fire, or personal injury.**

This product must be grounded. Connect only to a dedicated 220-240VAC, 50/60 Hz, 10A circuit protected by Ground-Fault Circuit-Interrupter (GFCI) or Earth-Leakage Circuit-Breaker (ELCB).



**WARNING: Risk of electric shock or product damage.** Do not immerse or flush the product with water.

**IMPORTANT! Risk of product damage.** Do not plug in the seat until all other installation steps have been completed.

**IMPORTANT! Risk of product damage.** Do not install this seat in a location where water might be splashed on the product.

**IMPORTANT! Risk of product damage.** Do not install this seat in a location exposed to excessive moisture where condensation might form on the product surface. Please ensure sufficient ventilation in your surroundings to prevent possible damage to electronic components.

## Before You Begin (cont.)

**IMPORTANT! Risk of product or property damage.** Pushing or pulling on the water connection may cause water leakage.

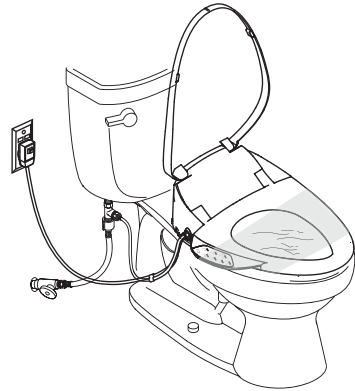
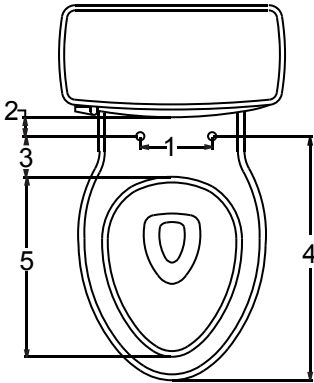
**IMPORTANT! Risk of product damage.** Do not apply excessive force to the spray wands. Product may break.

**IMPORTANT! Risk of product damage.**

Make sure the seat is positioned correctly so that it can be connected to the thread of the inlet pipe. Otherwise, the inlet pipe thread may wear off and lead to water leakage.

- Observe all local plumbing and building codes.
- All information in these instructions is based on the latest product information available at the time of publication. Kohler Co. reserves the right to make changes at any time without notice.
- Do not use an extension cord with the product.
- Connect to a cold water supply with a pressure of 0.7~7.5kgf/cm<sup>2</sup> (0.07~0.74MPa).
- Connect only to a cold water supply line carrying direct tap water.
- Unplug the seat and drain it, if the seat is not being used for an extended period of time.

## 1. Match toilet roughing-in requirements and installation tips



1. Distance between installation holes: 136 - 210mm.
2. Distance between installation holes and tank front rim: >20mm.
3. Distance between installation holes and bowl inner rim: <70mm.
4. Distance between installation holes and tank top rim: 460 - 490mm.
5. Bowl inner diameter: 370 - 390mm.
6. The distance between the seat and the plug should be maximum 1 meter.

## 2. Install an Electrical Outlet



**WARNING: Risk of electric shock, fire, or personal injury.**

This product must be grounded. Connect only to a dedicated 220~240V AC, 50/60Hz, 10A circuit protected by Ground-Fault Circuit-Interrupter (GFCI) or Earth-Leakage Circuit-Breaker (ELCB).



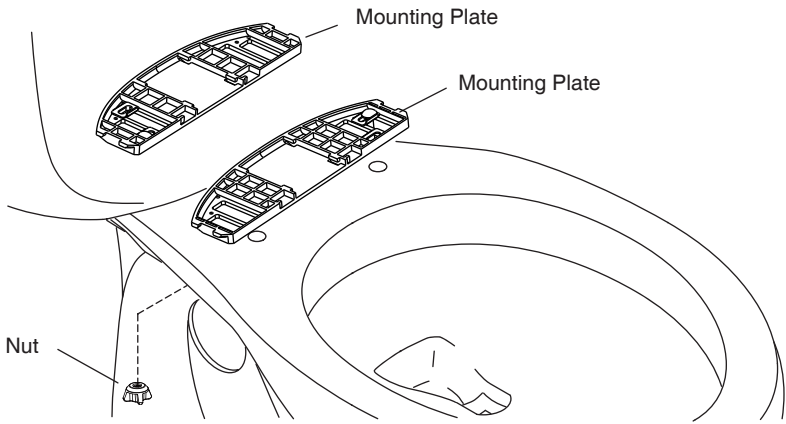
- It is recommended to use water-resistant socket. Do not use an extension cord with the product.

**NOTE:** Follow local codes when determining the electrical outlet location.

- Route the electrical and install to a 220-240V GFCI- or ELCB-protected receptacle.

## 3. Preparation

- Turn off the water supply to the toilet.
- Flush the toilet to relieve any pressure from the water supply hoses.
- Position a container under the fill valve to catch any excess water.
- Disconnect the water supply hose from the toilet fill valve.
- Remove the existing toilet seat.



## 4. Install the Mounting Plate

**NOTE:** Select the appropriate mounting plate according to the instruction for mounting distance on the mounting plate.

- Place the mounting plate in the mounting hole above the toilet.
- Screws should be inserted respectively into the washers.

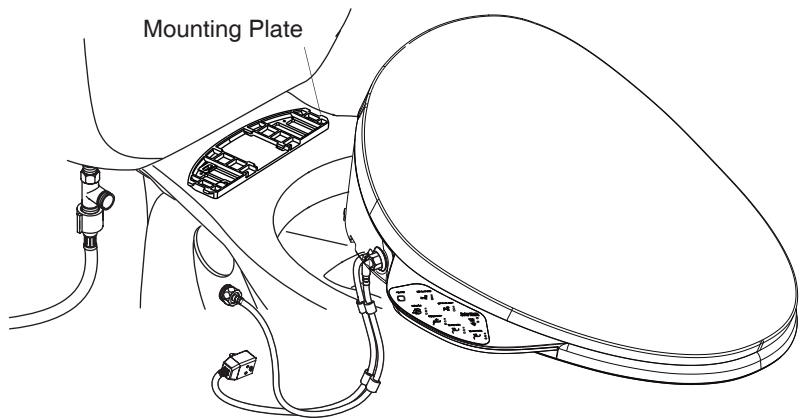
**NOTE:** Some toilets come with threaded inserts pre-installed in the mounting holes. For toilets with threaded inserts, the nut is not required.

### For Toilets with Threaded Inserts:

- Insert a bolt through the mounting plate and position the washers so they rest in the grooves of the mounting plates. Please pay attention to washer direction.
- Loosely thread the bolts into the inserts. Do not overtighten for further adjustment.

### For All Other Installations:

- Position the mounting plate over the toilet mounting holes.
- Slide a washer onto each of the bolts. Please pay attention to washer direction.
- Insert a bolt through the mounting plate and the toilet mounting holes.
- Position the washers so they rest in the grooves of the mounting plate.
- Thread a nut onto each of the bolts. Handtighten the nut.



## 5. Install the Seat

- Align the slot on the mounting plate with the groove located below the toilet seat, slide the seat onto the mounting plate until you feel it snaps into place.

**NOTE:** The mounting plate may need to be adjusted to properly align with the seat.

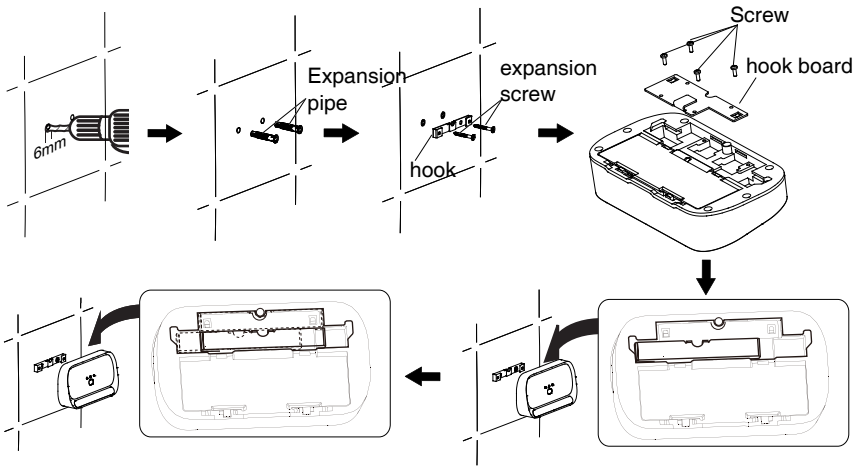
### For Toilets with Threaded Inserts:

- To adjust the seat position, remove the seat and reposition the mounting plate as needed.
- Once the seat is positioned as desired, remove the seat and securely tighten down the mounting plate.
- Reinstall the seat.

### For All Other Installations:

- No need to remove the seat for seat position adjustment. Adjust the position seat and mounting plate only by loosening nuts and tighten nuts when they are adjusted to properly align with the seat.





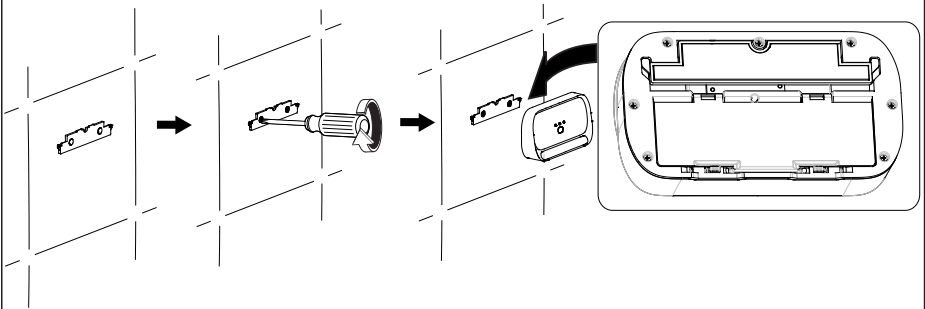
## 6. Install the Remote Control - Metal hanger fixation form

**Note:** please install the remote at a place where is not easily affected by water.

**Note:** please find other proper installation method if the installation wall material is special like wood or fiberboard.

- Choose a mounting location for the remote holder that is easily accessible while sitting on the seat.
- Fix the expansion pipe on the wall, and fix the hooks with expansion screws. Note: Please install in the direction as suggested on the hook.
- Fix the hook board on the substrate with screws.
- Direct the card slot on the back of the substrate to the hook to make the hook parts fully into the card slot in the base.
- Slide base towards the right to the middle position, hook stuck to the board, and slide down to the top, then the base can be fixed on the hook. The motion curve is as shown by the arrows on the hook.
- When get off the substrate, it needs to slide upwards to the top and then towards left to the edge, then it can be easily removed.





## 6. Install the Remote Control-Plastic base screw fixation

**Note:** please install the remote at a place where is not easily affected by water.

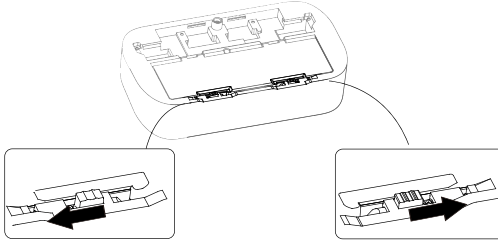
**Note:** please find other proper installation method if the installation wall material is special like wood or fiberboard.

- Choose a mounting location for the remote holder that is easily accessible while sitting on the seat.
- Tear off the double-side adhesive tape on the back of the plastic base, paste the plastic substrate on the wall as shown in the picture.
- Fix the plastic base with screws.
- Direct the card slot in the base to the fixed base to get stuck, and slide the base down to the bottom, then the base can be fixed.

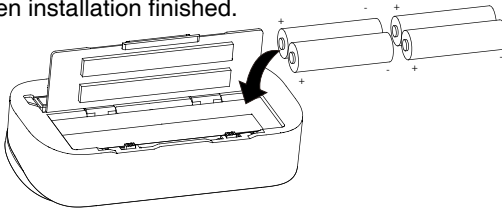


## 8. Install the Remote Control - Battery installation way

- Use both hands to push aside the knob to open the back cover.

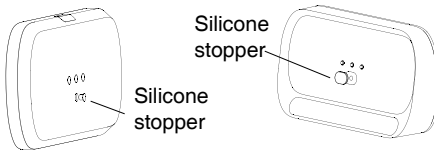


- Install four AA batteries into the base as marked, and cover the back lid, then installation finished.

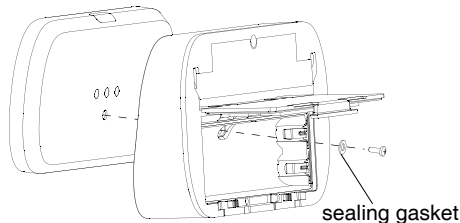


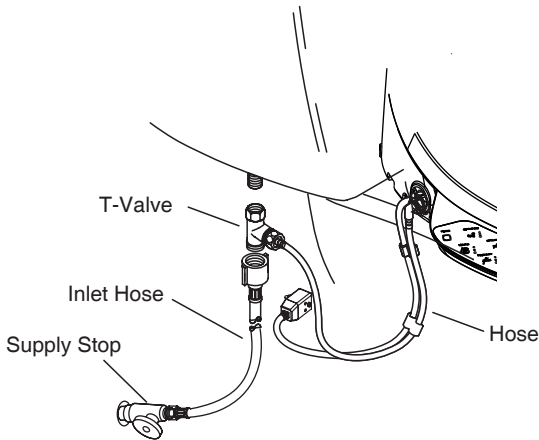
## 9. Install the Remote Control - Anti-theft installation way in Public Places

- Take off the sealing silicone stopper installed on the back of the remote control and the base.



- Open the installation back cover of the battery, and take out the battery.
- Fix the remote controller and the base together with sealing gasket and screws, and then put on the back cover of the battery, then anti-theft installation finished.





## 10. Connect the Water Supply

**IMPORTANT! Risk of product damage.** Take care to face right in position to the inlet pipe thread and seat thread. Take care not to crossthread or overtighten connections. Hand tighten plus one-quarter turn is sufficient for tightening.

**IMPORTANT! Risk of product damage.** Use care not to scratch the product surfaces.

- Connect the T-valve directly to the toilet fill valve.  
**NOTE!** For those newly installed plumbing pipes, (before the inlet hose is connected to the T-valve,) must flush for several seconds to clean the inner side of the pipe in order to remove the dirt and debris, etc.
- Connect the T-valve to the toilet seat with the supplied hose.  
**NOTE:** Please do not reuse the old hose.
- Connect the water supply to the T-valve.
- Turn on the water supply.  
**NOTE:** Flush the water supply pipes thoroughly to remove debris. The product is designed for tap water. Make sure not to use industrial water/grey water/black water/sea water for the water supply.
- Check all connections for leaks and make any adjustments as needed.



## 11. Installation Checkout

- Wrap the toilet seat with plastic wrap to prevent water from spraying from the toilet during testing.
- Toilet makes one short beep once it is plugged in. The nozzle stretches out and draws back once. Backlight on the side keyboard lights up and the night light flashes. All the actions last until the initialization process completes.
- Attach the clips evenly along the hose and power cord.
- The seat is activated by skin-to-seat contact. Unless otherwise stated, the seat must be occupied to activate the functions. To activate the seat controls for testing purposes, when facing the toilet, place your hand or a damp wash cloth on the right side of the seat approximately 1/3 from the front of the seat (sensor area).
- Proceed to the “Operation” section of the Homeowners Guide to test the various seat functions.

## Kohler Company 제품을 구입해 주셔서 감사합니다.

당사는 Kohler 품질에 대한 사용자의 의견을 고맙게 생각합니다. 설치를 시작하기 전에 이 안내서를 보는데 몇 분 정도 소요됩니다. 설치나 성능의 문제가 발생할 경우, 바로 당사에 연락해 주시기 바랍니다. Kohler의 제품을 구입해 주셔서 다시 한 번 감사합니다.

### 필요한 도구



스패너



일자형 드라이버



전기 드릴 및 세트드릴 비트

### 설치 전



**경고: 전기 충격, 화재, 손상의 위험.**

GFCI(Ground-Fault Circuit-Interrupter) 또는 ELCB(Earth-Leakage Circuit-Breaker)가 보호하는 정격 220-240VAC, 50/60Hz, 10A 회로에만 연결합니다. 콘센트를 다른 기구와 동시에 사용하거나, 연장 코드를 사용하면 화재, 감전의 원인이 됩니다.



**경고: 감전 및 제품 손상의 위험**

제품을 물 속에 담그거나 물로 씻어서는 안됩니다.

#### 중요! 제품 위험

다른 모든 설치 과정을 마치고 나서 비데 전원 플러그를 연결합니다.

#### 중요! 제품 위험

제품에 물이 될 수 있는 곳에 설치해서는 안됩니다.

#### 중요! 제품 위험

제품에 물을 뿌리거나 습기가 많은 장소에는 설치 하지 마십시오.(화장실 전용 제품이므로 절대 다른 용도로 사용을 금해 주십시오) 감전, 누전, 화재의 원인이 됩니다.

### **중요! 제품 위험**

본체 급수호스를 무리하게 잡아당기거나 힘을 가하지 마십시오. 누수의 원인이 됩니다.

### **중요! 제품 위험**

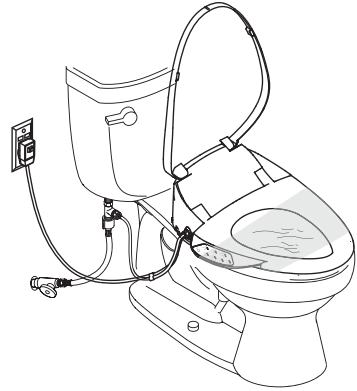
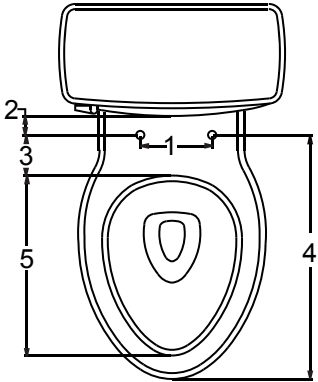
노즐에 무리하게 힘을 가하지 않도록 합니다. 제품이 고장날 수 있습니다.

### **중요! 제품 위험**

급수 호스를 비데에 연결할 때, 나사선이 손상되지 않도록 정확하게 연결하십시오. 그렇지 않으면 나사선이 손상 되서 누수가 발생 할 수 있습니다.

- 모든 수도관과 빌딩 건축 법규를 확인해 봅니다.
- 이 설명서에 있는 모든 정보는 출판시에 이용 가능한 최신 제품 정보를 기본으로 합니다. Kohler Co.는 언제든지 사전에 공시하지 않고 변경할 수 있는 권한을 갖습니다.
- 확장 코드를 사용하여, 전원을 연결하지 마십시오.
- 0.7 ~ 7.5kgf/cm<sup>2</sup> (0.07 ~ 0.74MPa)의 압력으로 냉수 공급에 연결합니다.
- 급수는 상수도를 사용합니다.
- 제품을 장시간 사용하지 않을 경우, 전원 플러그를 뺀 후 온수탱크의 물을 배수하도록 합니다.

# 1. 비데 설치 가능 사이즈



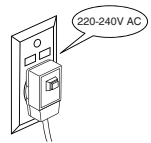
1. 설치 홀 사이의 거리:136-210mm
2. 설치 홀과 물탱크 사이의 거리:>20mm
3. 설치 홀과 변기 안쪽 끝부분의 거리:<70mm
4. 설치 홀과 변기 바깥쪽 끝부분의 거리:460-490mm.
5. 변기 홀의 내측 사이즈:370-390mm.
6. 설치 전, 변기의 좌측 1미터 거리에 전원 콘센트를 연결할 공간을 확보합니다.

# 2. 전원 연결



**경고: 감전, 화재 및 상해의 위험.**

본 제품은 반드시 220-240VAC, 50/60Hz, 10A에서 사용해야 하며, 누전 차단기가 달려 있는 콘센트에 연결합니다.



- 방수 콘센트를 사용하는 것이 좋으며, 확장코드를 사용하여 연결하지 않도록 합니다.

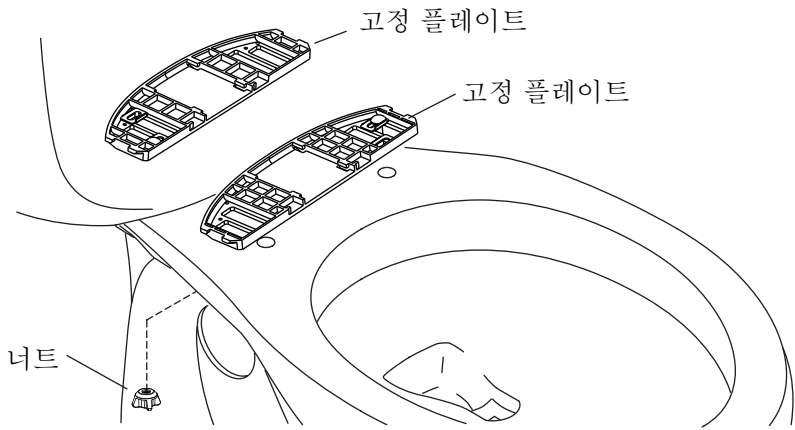
**주의:** 전원을 연결할 때, 표준에 부합하여야 합니다.

- 220-240VAC, 50/60Hz, 10A인, 누전 차단기가 달려있는 콘센트에 연결해야 합니다.

# 3. 설치 준비

- 기존 변좌 시트를 해체 합니다.
- 변기의 급수 밸브를 잠겨 주십시오.
- 변기 물을 내려, 급수 호스의 압력을 줄입니다.
- 여분의 물을 받아내기 위해 물을 담은 용기를 준비합니다.
- 변기와 급수 밸브를 분리합니다.





#### 4. 고정 플레이트의 설치

- 변기의 설치 홀에 맞게 플레이트를 위치 시킵니다.
- 볼트를 와셔에 끼웁니다.

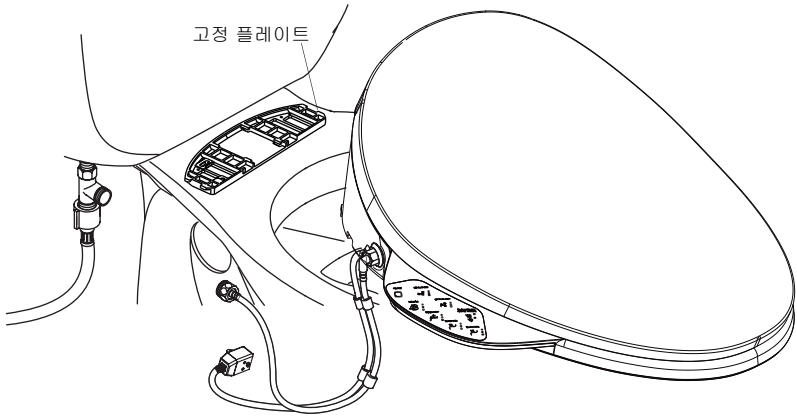
**주의:** 이미 나사선이 있는 변기에는 너트가 필요하지 않습니다.

##### 설치 홀에 나사선이 있는 변기 :

- 고정 플레이트에 볼트를 삽입하고 플레이트의 홈에 들어 가도록 와셔를 끼워 넣습니다. 와셔 방향에 주의합니다.
- 설치 후에 다시 조절할 수 있도록, 나사선의 방향에 따라 나사를 살짝 끼웁니다.

##### 설치 홀에 나사선이 없는 모든 변기 :

- 변기의 설치 홀에 맞게 고정 플레이트를 놓습니다.
- 각 볼트에 와셔를 끼워 넣습니다. 와셔 방향에 주의 하도록 합니다.
- 볼트를 고정 플레이트와 변기 홀에 연결합니다.
- 와셔를 고정 플레이트의 홈에 맞게 놓습니다.
- 볼트에 너트를 연결하여 조입니다.



## 5. 비데의 설치

- 고정 플레이트에 맞게 비데를 물탱크 방향으로 밀어, 찰칵하는 소리가 나면 설치가 완료 된 것입니다.

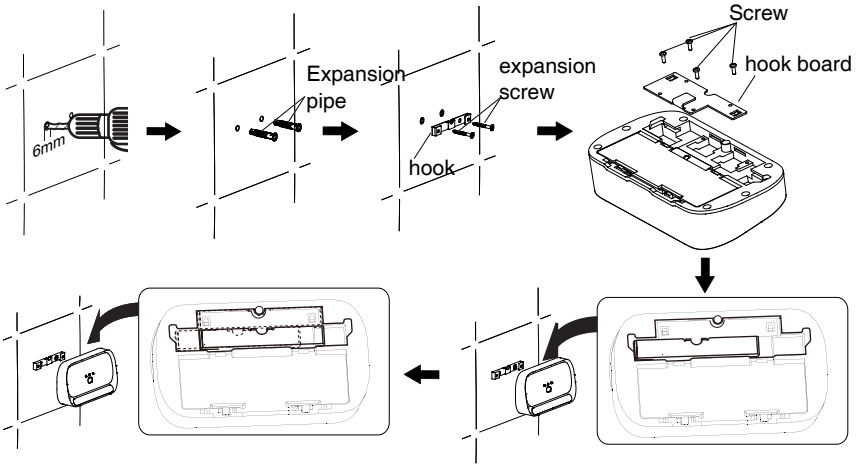
**주의 :** 비데를 정확히 설치하기 위해, 고정 플레이트의 조절이 필요할 수 있습니다.

### 설치 후에 나사선이 있는 변기 :

- 비데의 위치를 조절하기 위해, 필요하다면 비데를 제거하여, 고정플레이트의 위치를 다시 조절합니다.
- 일단 비데의 위치가 확정되면 비데를 제거하고 설치 플레이트를 단단히 고정합니다.
- 비데를 다시 설치합니다.

### 설치 후에 나사선이 없는 모든 변기 :

- 비데를 제거하지 않고 나사를 고정하는 것만으로 비데 위치 조절이 가능합니다. 너트를 조정하여 비데의 위치를 조절합니다. 적당한 위치에서 너트를 직접 조이면 나사가 풀릴 걱정은 하지 않아도 됩니다.

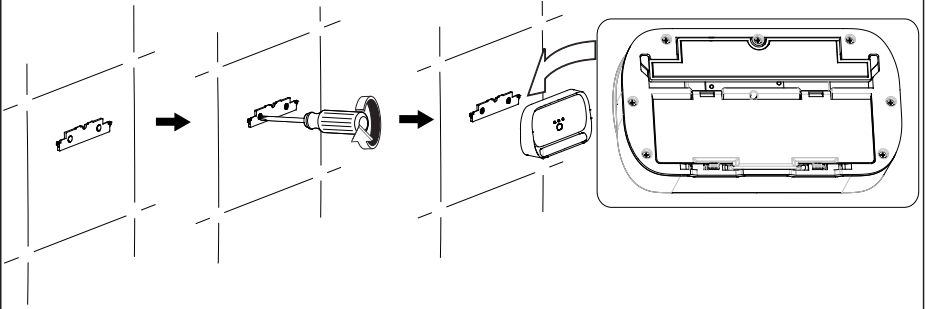


## 6. 금속 고리 고정 방식

**주의:** 설치할 벽이 특수 물질로 되어 있다면(나무판, 고밀도 보드 등), 부착하기에 적합한 방식을 적용하시면 됩니다.

- 플라스틱 베이스의 뒷면에서 양면 테이프를 뜯어내고 도면에 따라 플라스틱 베이스를 벽에 부착합니다.
- 나사로 플라스틱 베이스를 고정 시킵니다.
- 거치대 뒷면의 홈을 고리에 맞춰 고리가 완전히 거치대의 홈에 들어가게 합니다.
- 거치대를 오른쪽으로 이동시켜 중간 위치에 고리와 고리판을 걸고 다시 밑으로 끝까지 이동하면 거치대가 고리에 고정됩니다. 고리의 화살표 방향대로 움직여 설치합니다.
- 거치대를 분리할 경우 위쪽 끝까지 올리면 분리됩니다.





## 7. 플라스틱 베이스 나사 고정방식

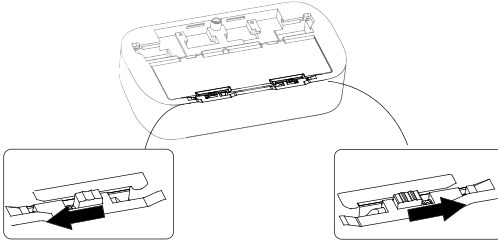
**주의:** 설치할 벽이 특수 물질로 되어 있다면(나무판, 고밀도 보드 등), 부착하기에 적합한 방식을 적용하시면 됩니다.

- 플라스틱 베이스의 뒷면의 양면 테이프를 떼어내고 도면에 따라 플라스틱베이스를 벽에 부착합니다.
- 나사로 플라스틱 베이스를 고정시킵니다.
- 거치대의 슬롯이 고정 베이스에 맞춰 고정시킨 후 다시 거치대를 아래로 끝까지 이동하면 거치대를 고정시킵니다.

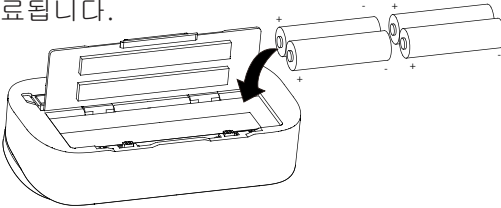


## 8. 건전지 설치 방식

- 양손으로 스위치를 눌러 커버를 엽니다.

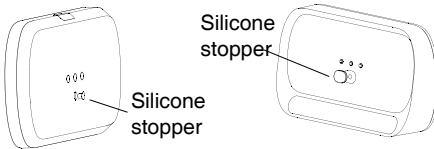


- AA건전지 4개를 표기대로 거치대에 넣고 커버를 닫으면 설치가 완료됩니다.

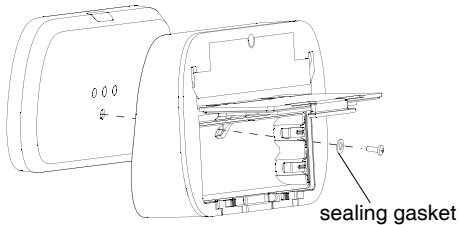


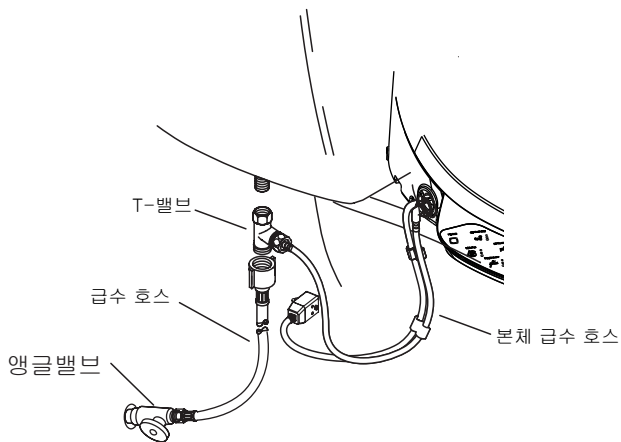
## 9. 공공장소 도난방지 설치방식

- 설치된 리모컨 뒷면 거치대의 도난방지나사홀에서 밀봉실리콘마개를 끼웁니다.



- 건전지 설치 커버를 열고 건전지를 꺼냅니다.
- 리모컨과 베이스를 밀봉 개스킷과 나사로 고정시킨 후 건전지를 넣으면 도난방지설치가 완료됩니다.





## 10. 물 공급 장치 연결

**중요!** 제품손상의 위험. 급수호스와 T밸브의 나사선을 잘 맞추어야 하며 너무 세게 조여 나사선을 손상하지 말아야 합니다. 단단히 고정하기 위해서 손으로 조인 다음 공구로 다시 ¼바퀴를 더 조여주어야 합니다.

**중요!** 제품손상의 위험. 표면이 긁히지 않도록 조심해야 합니다.

- T-밸브와 본체 급수 호스를 직접 연결합니다.  
주의 : 새로 설치할 경우 급수 호스와 T-밸브를 연결하기전에 먼저 물을 몇초 배수하여 관도내의 모래,때를 제거합니다.
- 제공한 본체 급수 호스로 T-밸브와 비데를 연결합니다.  
**주의!** 낡은 본체 급수 호스를 중복해서 사용하지 말아야 합니다.
- 급수호스로 T밸브와 앵글밸브를 연결합니다.
- 급수 밸브를 엽니다.  
**주의!** 반드시 먼저 급수관을 물로 세척하여, 관도를 청결하게 하고, 수원은 상수도를 사용 해야 합니다.(공업 용수, 폐수 및 바닷물을 사용하면 안됨)
- 누수여부를 검사하여, 필요하면 다시 조절합니다.



## 11. 설치검사

- 비닐로 변좌 시트를 감싸고 테스트를 진행하여, 제품에 물이 튀는 것을 방지합니다.
- 전원을 콘센트에 연결하여, 비데에서 벨소리가 한번 나고, 노즐이 신장하고, 조작부의 등이 켜지고, 야간 조명이 반짝이면 초기화가 끝난 것입니다.
- 본체 급수 호스와 전원 코드를 클립으로 고정시킵니다.
- 비데는 착좌센서로 작동하며, 테스트 하기 위해서는 먼저 손 혹은 젖은 수건으로 시트의 오른쪽으로 부터 앞부분의1/3되는 곳(감지영역)에 놓습니다.
- 다양한 시트 기능을 검사하기 위해 사용설명서(Homeowners)의 "사용 방법" 부분을 참고합니다.