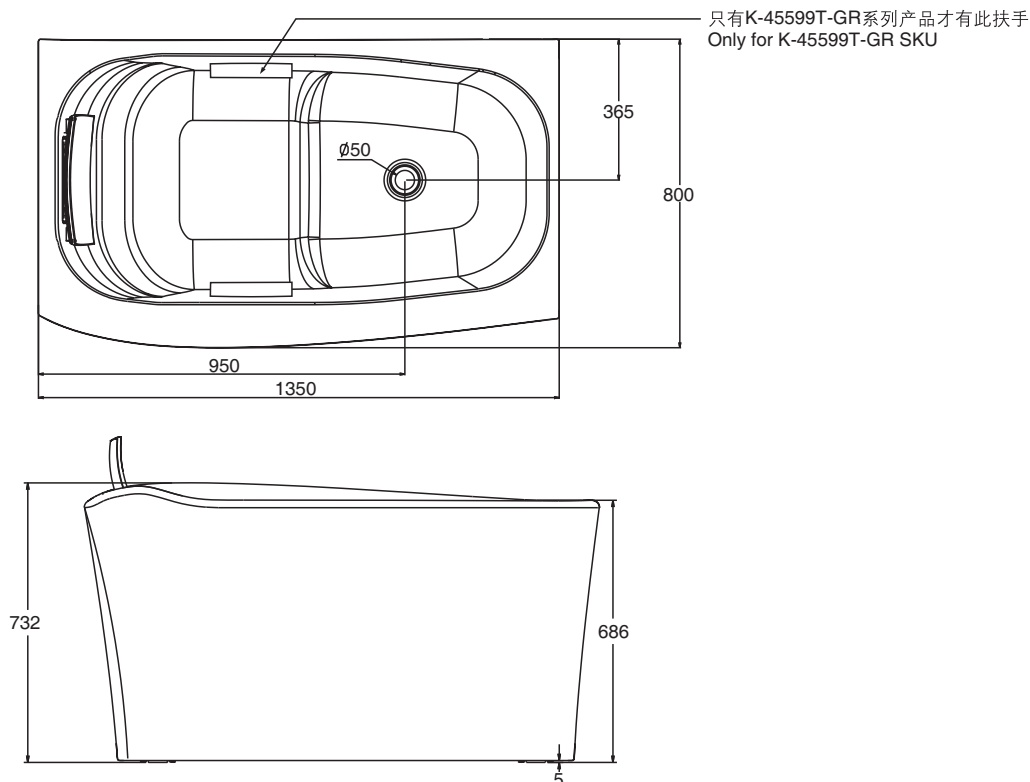


产品尺寸图 ROUGHING-IN (单位: 毫米) (Unit:mm)



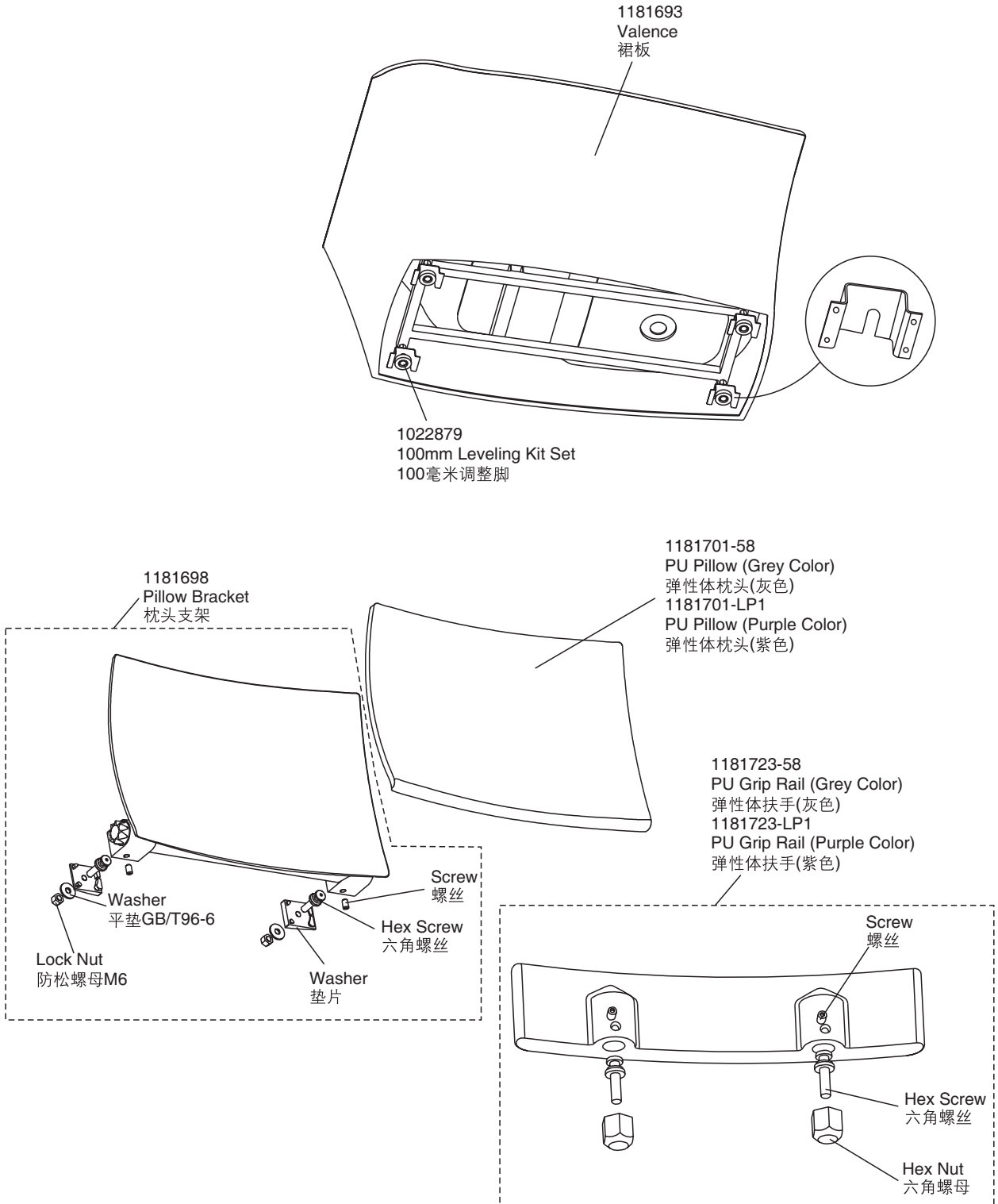
产品信息 PRODUCT INFORMATION

| | |
|---|--------------------------|
| 重量 Weight | 50公斤 (KG) |
| 深度 Water depth (至溢水孔底部 To overflow hole bottom) | 508毫米 (mm) |
| 水容量 Capacity (至溢水孔底部 To overflow hole bottom) | 270升 (L) |
| 底部面积 Basin area | 920毫米 (mm) × 480毫米 (mm) |
| 顶部面积 Top area | 1280毫米 (mm) × 650毫米 (mm) |

配件信息 Accessory Information

排水 Drain.....K-45606T-CP
 浴枕 Pillow1181701-
 扶手(只有K-45599T-GR系列产品才有此扶手) Grip Rail (Only for K-45599T-GR SKU).....1181723-*

收录信息如有变动恕不另行通知
 Compiled information is subject to change without prior notice



* 订货时必须指明颜色代码
* Color code must be specified when ordering