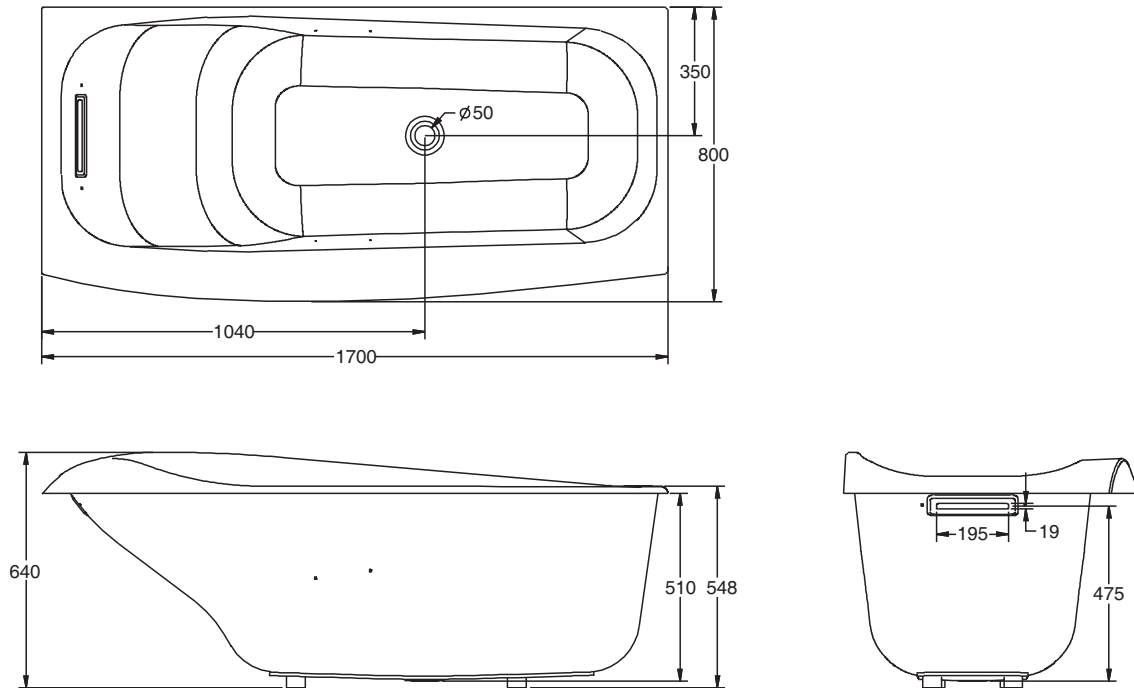


K-45601T/K-45601T-GR

产品尺寸图 ROUGHING-IN (单位: 毫米) (Unit:mm)



产品信息 PRODUCT INFORMATION

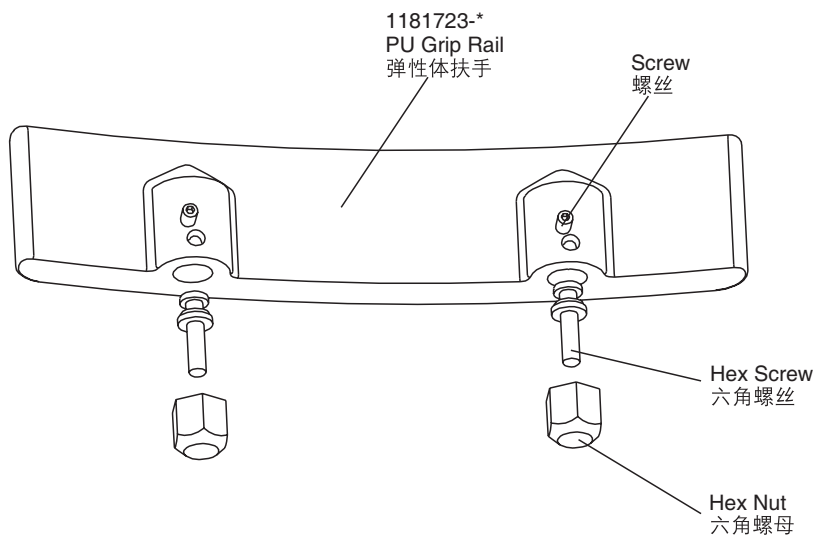
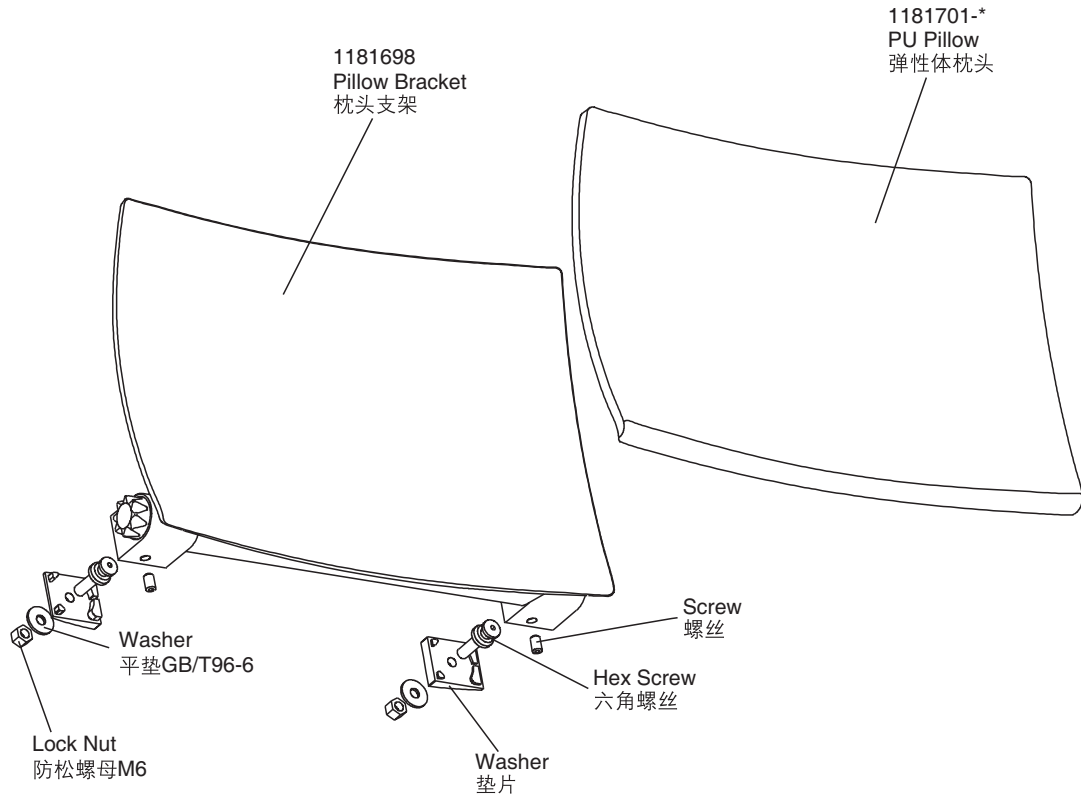
重量 Weight	30公斤 (KG)
深度 Water depth (至溢水孔底部 To overflow hole bottom)	455毫米 (mm)
水容量 Capacity (至溢水孔底部 To overflow hole bottom)	277升 (L)
底部面积 Basin area	1005毫米 (mm) × 450毫米 (mm)
顶部面积 Top area	1635毫米 (mm) × 652毫米 (mm)

可选配件信息 Optional Accessory Information

排水 Drain.....K-45606T-CP

收录信息如有变动恕不另行通知
Compiled information is subject to change without prior notice

*暂定英文名(Temporary name)



* 订货时必须指明颜色代码
* Color code must be specified when ordering