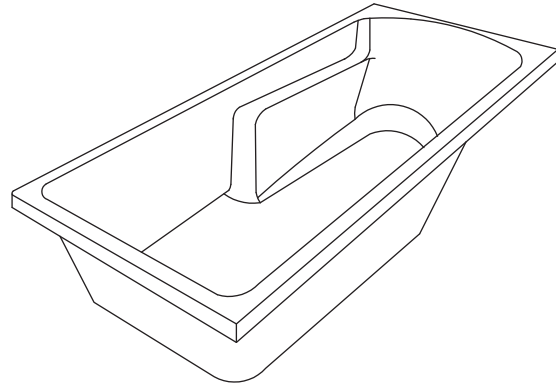


### Features

- Acrylic and reinforced with fiberglass
- Drop-in
- Includes pop-up drain and overflow
- Molded armrests
- 1600 x 700 x 450 mm

## BATH K-45701X



### Codes/Standards Applicable

Specified model meets or exceeds the following:

- ANSI Z124.1.2
- TIS 2141-2546

### Colors/Finishes

- 0: White

### Accessories:

- CP: Polished Chrome

### Specified Model

Model	Description	Color/Finished
K-45701X	Duo 1600 plain bath	0

### Product Specification:

The Duo bath shall be 1600 mm in length, 700 mm in width, and 450 mm in height. Bath shall be made of acrylic and reinforced with fiberglass. Bath shall be drop-in installation. Bath shall have molded armrests. Bath shall include pop-up drain and overflow. Bath shall be Kohler Model K-45701X-\_\_\_\_\_.

# DUO 1600

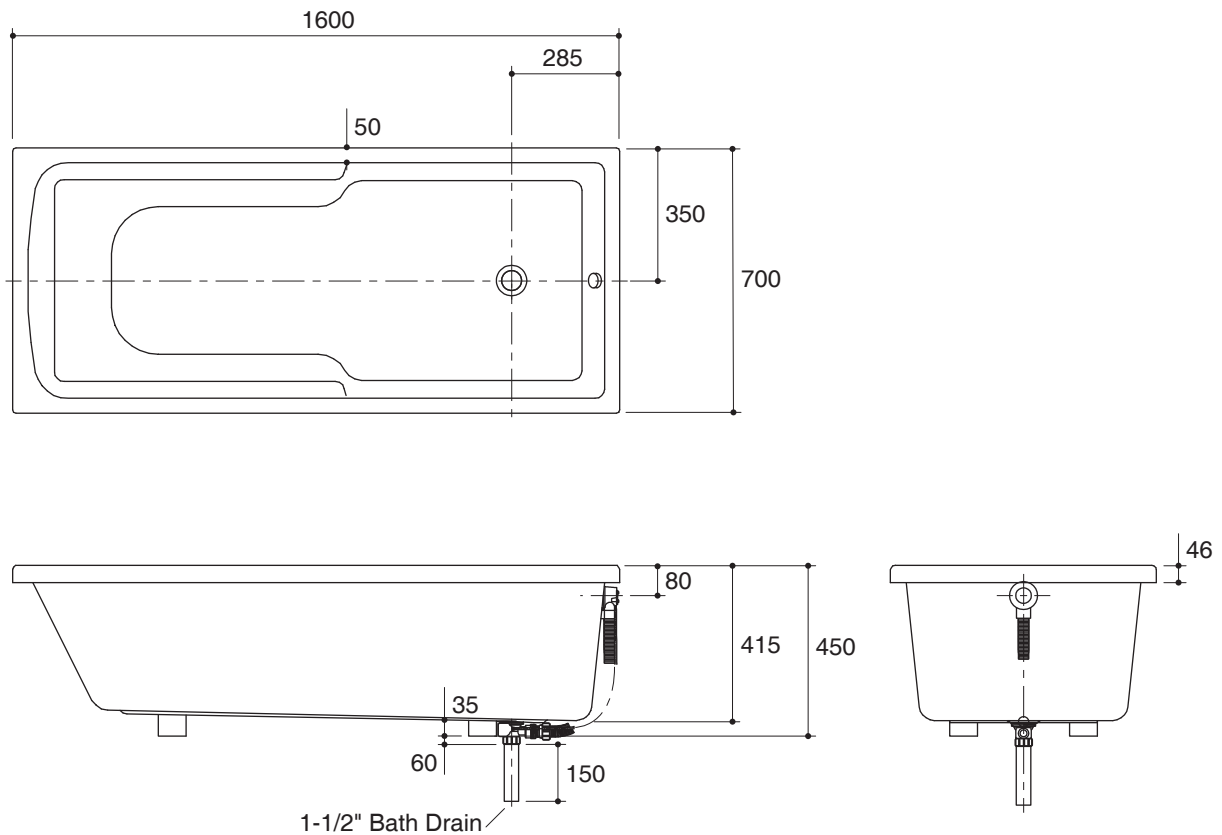
## Technical Information

Fixture*:	
Basin area:	
Basin area bottom	1120 x 450 mm
Basin area top	1490 x 590 mm
To overflow:	
Water depth	295 mm
Capacity	190 liter
Drain hole	ø38 mm (1-1/2")
Overflow hole	ø52 mm
Weight	20 kg
*Approximate measurements for comparison only.	

## Installation Notes

Install this product according to the installation guide.  
 Floor support under bath must provide for a minimum of 285 kg/square meter loading.

Dimensions are approximate.  
 Unit: mm

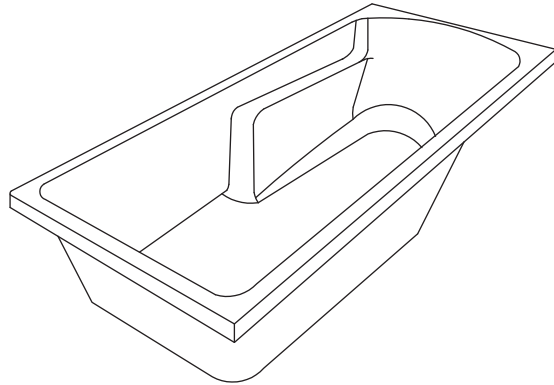


## Product Diagram

### คุณลักษณะ

- อะครีลิกเสริมใยแก้ว
- แบบฝัง
- พร้อมสะดืออ่างแบบป้อปอัพและท่อน้ำล้น
- มีที่วางแขนในตัว
- 1600 x 700 x 450 มม.

## อ่างอาบน้ำ K-45701X



### มาตรฐาน

คุณสมบัติตามมาตรฐาน

- ANSI Z124.1.2
- มอก. 2141-2546

### สี/วัสดุเคลือบผิว

- 0: สีขาว

### ส่วนประกอบอื่นๆ:

- CP: สีโครมเงา

### รุ่นผลิตภัณฑ์

รุ่น	ชื่อผลิตภัณฑ์	สี/วัสดุเคลือบผิว
K-45701X	อ่างอาบน้ำ รุ่น คูโอบี 1600	0

### ข้อมูลผลิตภัณฑ์:

อ่างอาบน้ำคูโอบีมีขนาดยาว 1600 มม. กว้าง 700 มม. และสูง 450 มม. ซึ่งผลิตจากวัสดุอะครีลิกเสริมใยแก้ว อ่างอาบน้ำติดตั้งแบบฝัง อ่างอาบน้ำมีที่วางแขนในตัวพร้อมสะดืออ่างแบบป้อปอัพและท่อน้ำล้น อ่างอาบน้ำรุ่นนี้คือ อ่างอาบน้ำโคห์เลอร์รุ่น K-45701X-\_\_\_\_\_.

# คูโอ 1600

## ข้อมูลเฉพาะ

สุขภัณฑ์*:	
พื้นที่อ่างอาบน้ำ:	
พื้นที่ด้านล่าง	1120 x 450 มม.
พื้นที่ด้านบน	1490 x 590 มม.
ระดับน้ำล้น:	
ระดับน้ำลึก	295 มม.
ความจุน้ำ	190 ลิตร
รูท่อน้ำทิ้ง	Ø38 มม. (1-1/2 นิ้ว)
รูท่อน้ำล้น	Ø52 มม.
น้ำหนัก	20 กิโลกรัม
*ระยะค่าโดยประมาณเพื่อการเปรียบเทียบเท่านั้น	

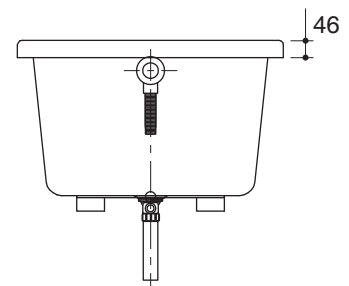
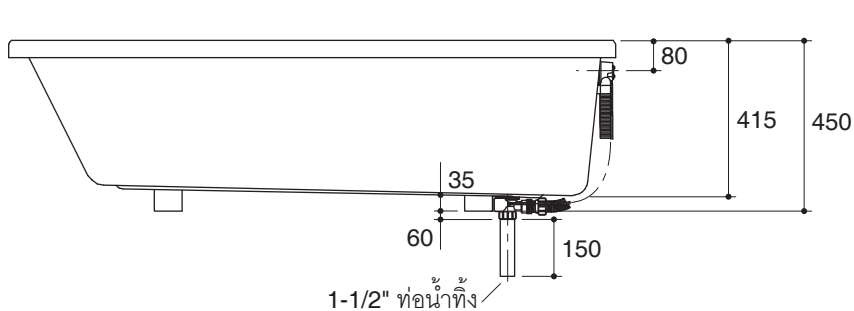
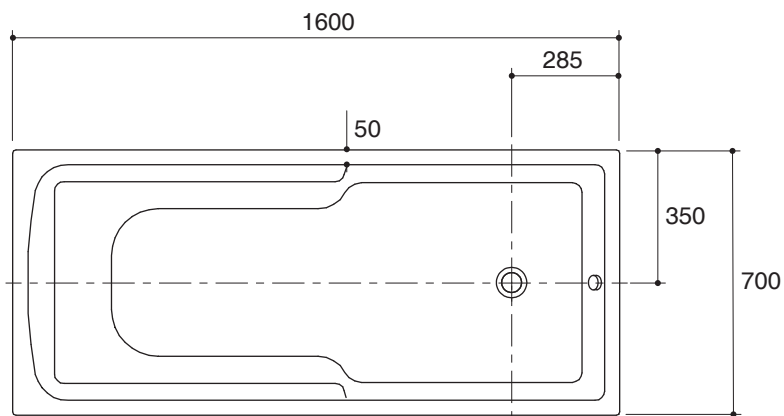
## ข้อสังเกตสำหรับการติดตั้ง

ติดตั้งสุขภัณฑ์โดยใช้คู่มือแนะนำการติดตั้ง

พื้นที่ใช้รองรับอ่างอาบน้ำต้องสามารถรับน้ำหนักอย่างน้อย

285 กก./ตร.ม.

ขนาดระยะแสดงค่าโดยประมาณ  
หน่วย: มม.



## ภาพแสดงผลิตภัณฑ์