

Installation Instructions

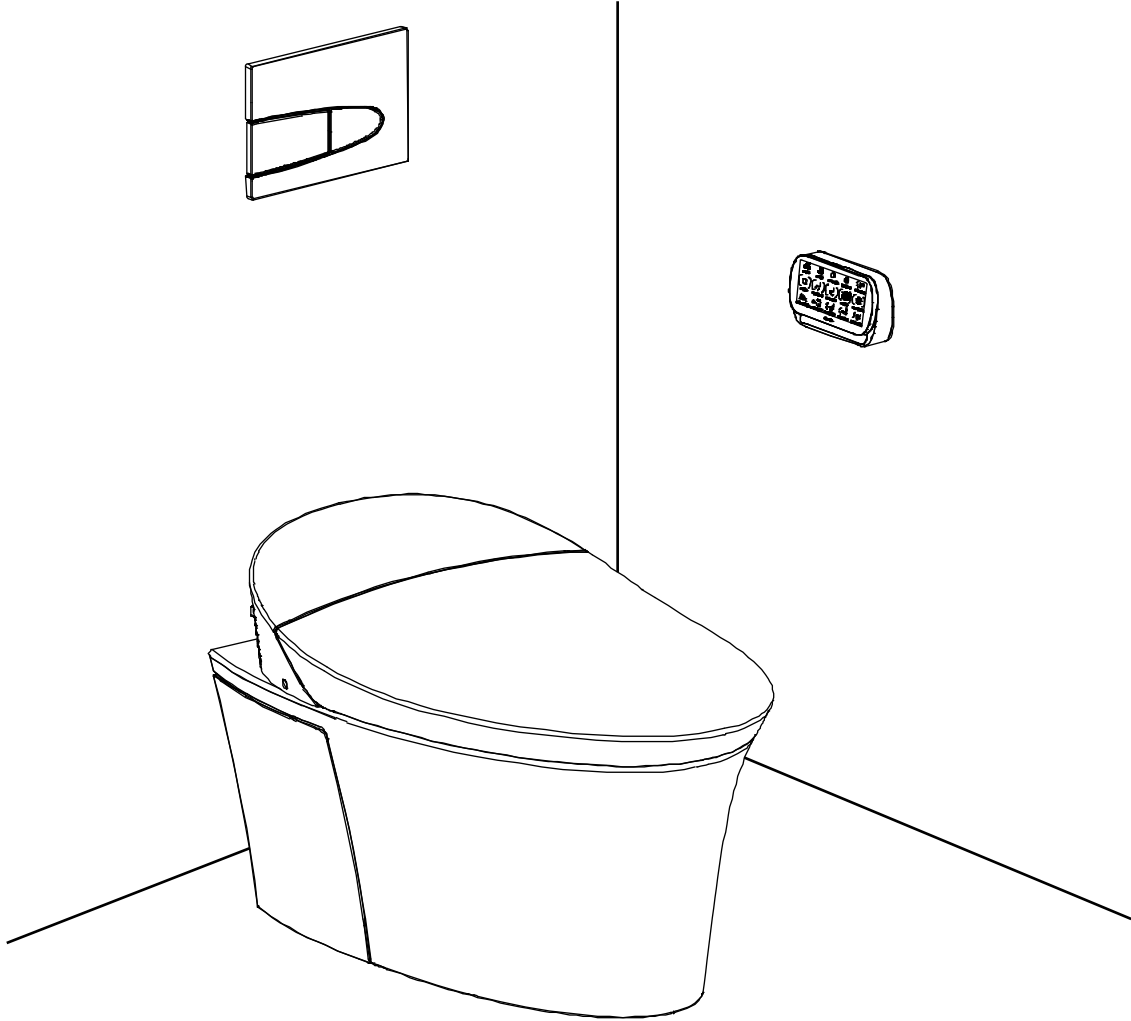
安装手册

VEIL INTELLIGENT TOILET—WALL HUNG

维亚一体超感座便器—挂墙款

K-5402T, K-5402A, K-5402K

K-5402R, K-5402KR, K-5402MY



科勒（中国）投资有限公司

中国上海市闸北区江场三路158号 邮编：200436

制造商：上海科勒电子科技有限公司

中国上海市宝山区丰翔路1955号 邮编：200444

中文简体页码 2-27

中文繁體頁碼 28-53

English page 54-79

한글 페이지 80-105

THE BOLD LOOK
OF **KOHLER**®


1247364-T01-B

安装之前

- 请仔细阅读本指引，以便熟悉所需工具、材料及安装程序，请遵照适用的章节来安装您的座便器，以避免由于安装失当而导致不必要的损失。除了有关正确的安装方法之外，还务请详阅所有操作及安全指引。
- 本指引所载之一切资料，均以印刷时所有之最新产品情况为基础，科勒保留权利随时更改产品特性、包装或供应情况，恕不另行通知。
- 本指引也包含了有关护理、清洁及保养等重要资料 - 请交予用户保存。
- 我们感谢您对科勒质量的信任。在您开始安装之前，请您花上几分钟时间来阅读这本手册。如果您在安装或性能方面遇到任何问题，务必请您与我们联系。再次感谢您选择科勒公司。
- 安装前，请确保座便器安装所需要的空间，并不会影响到门的开关。
- 请不要在水箱内使用具有腐蚀性的清洁剂或溶剂，否则会严重地损坏水箱配件，导致漏水。因使用上述清洁剂或溶剂而使水箱不能正常使用或出现其它连带性的损坏，本公司恕不负责。
- 请不要采用非本公司提供的零件，如玻璃胶等不能用于本公司配件的安装。因使用非本公司提供的零件安装而本公司产品导致的损坏，本公司恕不负责。


注意

 **危险：**存在触电危险。操作前应切断电源。

 **警告：**存在触电危险。只可连接至带接地故障断路器（GFCI）或接地漏电断路器（ELCB）保护的电路中。

注意：遵守所有的本地管道安装和电气规程。

- 遵守所有的本地管道安装规程和建筑规范。
- 仔细检查新座便器有无损坏。
- 电源和水管应采用墙式安装方式。
- 请使用随新机的进水软管和角阀组件，旧软管组件和角阀组件不能使用。

 **警告：**产品存在电击的危险。本产品只可连接到良好接地，电路要求为220V~、50Hz(5402T),220V-240V~、50/60Hz(5402A/K/R/KR/MY),10A 电路必须带接地故障断路器或接地漏电断路器。

订购资料

维亚一体超感座便器挂墙款K-5402T/A/K/R/KR/MY

功能说明

- 双档自动感应冲水功能
- 防倒流功能
- 冲水水量可调节功能
- 双档手动冲水功能
- 进水水位可调节功能
- 座便器高度可以调节功能

自动感应入墙式隐藏水箱的优点

- 不仅具有单、双档手动冲水功能，还能自动感应区分大小便，并完成相应的大、小水量分档冲水。
- 抗冲击，耐腐蚀的高分子材质水箱，杜绝漏水的可能性。
- 先进的水箱配件，可以调节排水量。
- 不影响墙体结构，出色的静音效果。
- 安装简便、快捷，省时省力。
- 维护简易，无需改动墙体。
- 卫生清洁，无垃圾沉积，节省空间。
- 箱体超薄型，节省安装空间，广泛应用于各种薄壁墙体。

隐藏水箱设计安装概念

- 隐藏式水箱提供了简单快捷的安装方式，与传统的安装方式相比更完善、更美观。同时由于使用了隐藏式的管路布置，使空间布局更为合理。
- 使用隐藏式水箱的显著优点是不再限于某一固定的地方安装，可以灵活地设置，从而可以使整个浴室布局更为合理、更为美观，充分利用每一寸可用空间。

所需工具及材料

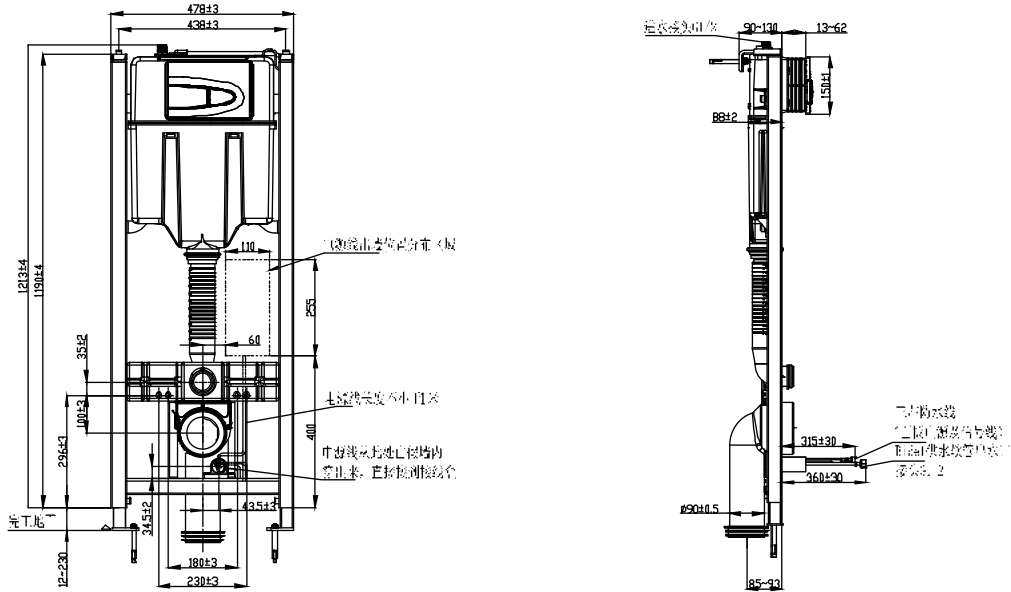
- 开口/活动扳手/19mm梅花扳
- 手美工刀
- 锉刀
- 钢锯
- 冲击钻
- 水平尺
- 十字螺丝刀/T10六角花形螺丝
- 刀绝缘胶布
- 卷尺
- 生料带
- 电工套管
- 润滑油

尺寸图

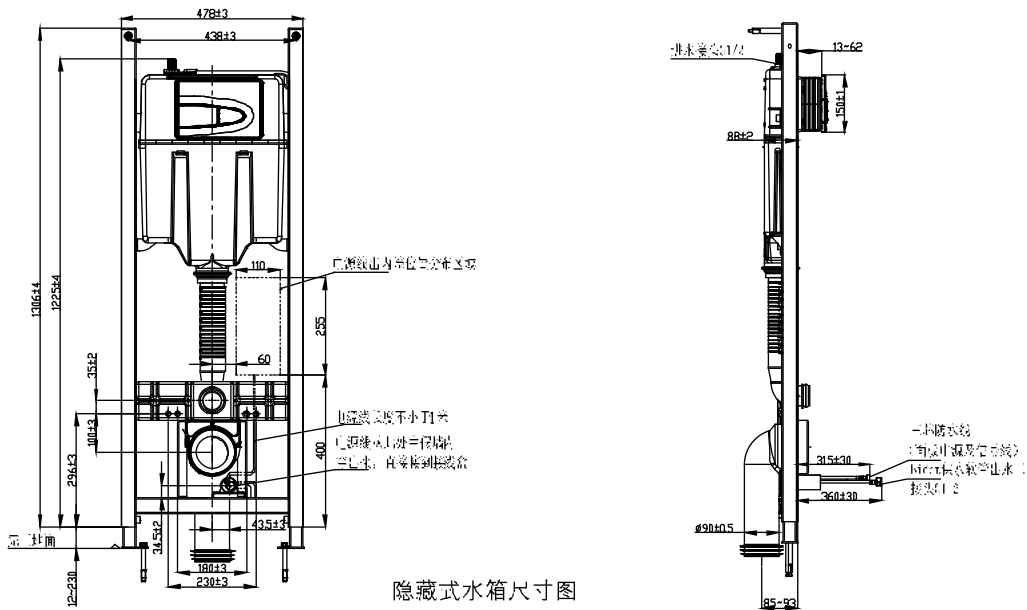
注：在墙体施工时需预留电源线。电源线规格1mm²-2.5mm²硬线，电路中需有220V~50Hz(5402T),220V-240V~50/60Hz(5402A/K/R/KR/MY),10A或以上接地故障断路器或接地漏电保护器。电源线出墙位置如下图。

5402T/K/R/KR/MY

单位：毫米



5402A

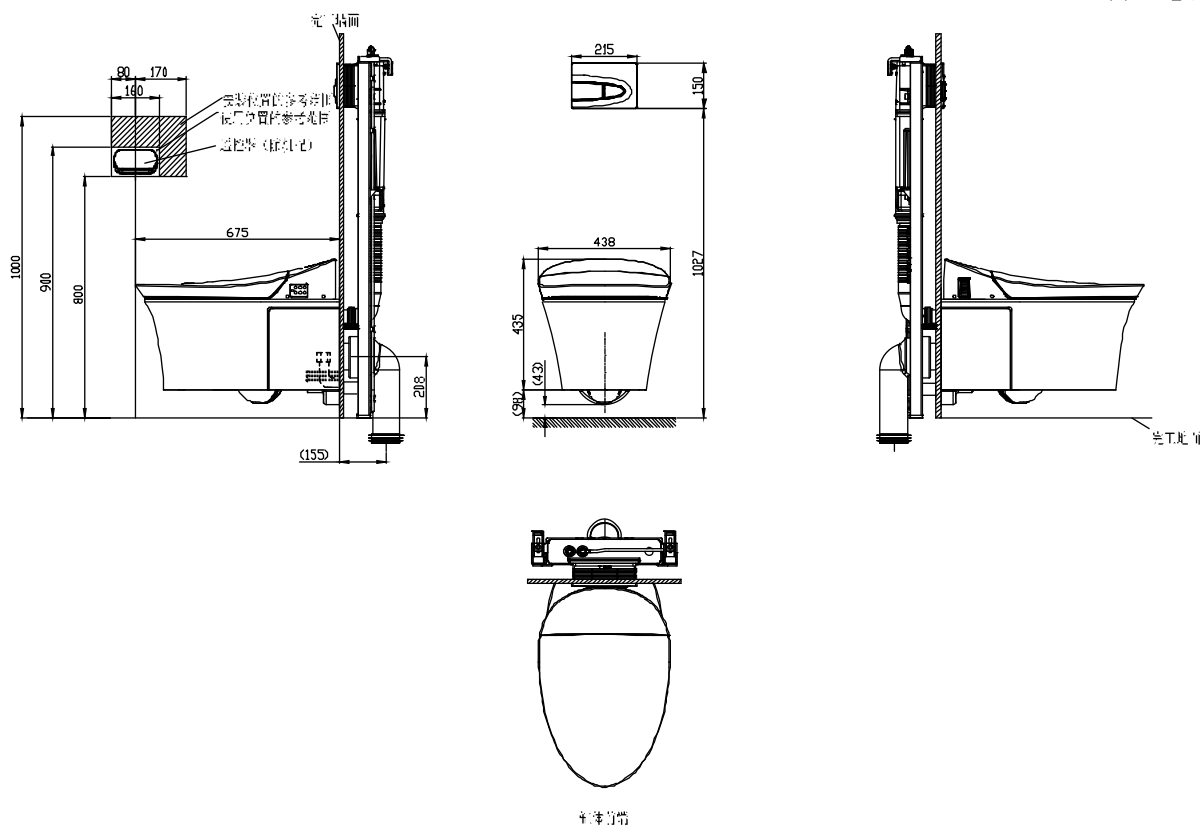


隐藏式水箱尺寸图

Fig.#1
图1

科勒公司保留随时变更图中标示尺寸的权利，无需另行通知。
Kohler reserves the right to change marked dimensions without prior notice.

单位：毫米



座便器尺寸图

Fig.#2
图2

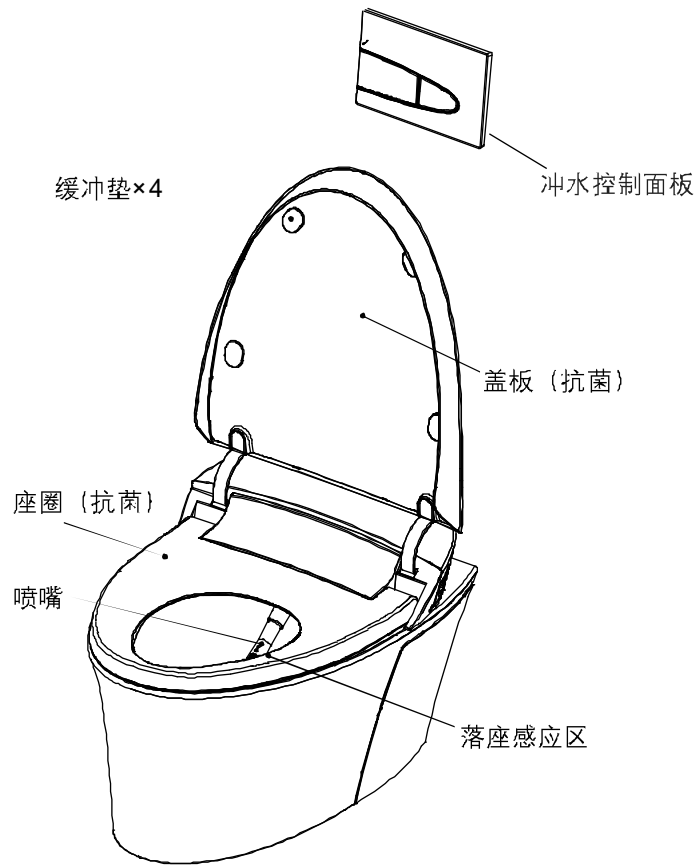
科勒公司保留随时变更图中标示尺寸的权利，无需另行通知。
Kohler reserves the right to change marked dimensions without prior notice.

规格 (5402T)

冲水量	3L/4.5L
最低供水条件(推荐)	0.07Mpa (动压)
最高供水条件	0.74Mpa (静压)
规格	220V~, 50Hz
额定功率	1000W
最大瞬时功率	1600W
产品外型尺寸	675mm x 438mm x 533mm(高度是以地面到产品顶部的尺寸为准)
产品重量(不包括隐藏式水箱)	约44Kg
使用环境温度	1-40 ℃

注意：智能盖板规格详见用户手册。

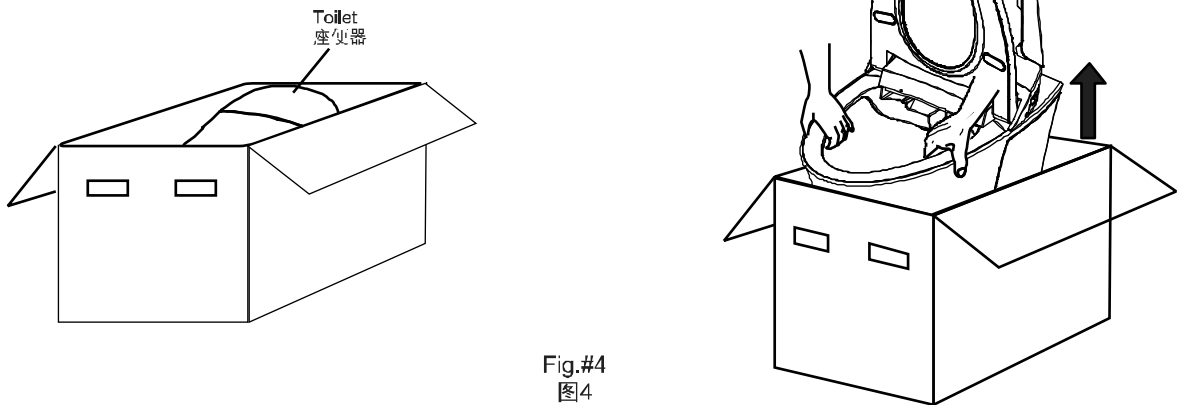
整体简图



安装前准备

A. 抓住陶瓷件的边缘，从包装箱中取出产品。

警告：人身和产品损害风险！向上提起座便器时，请勿抓住智能盖板的边缘。由于座便器较重，必要时请寻求他人帮助



B. 在地面上放置一块800mmX800mm大小的软垫，将座便器从包装箱中取出放在软垫上。

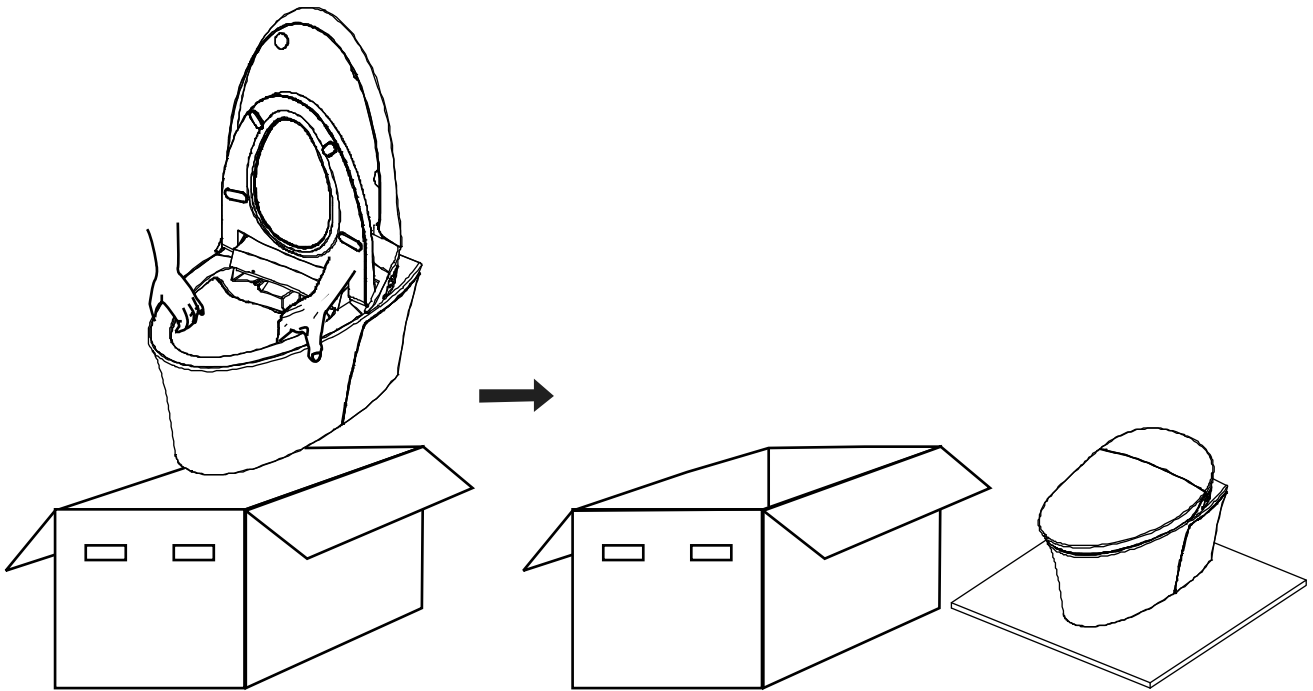


Fig.#5
图5

安装

A. 拆除旧座便器(如果有)

B. 安装时请注意

⚠ 危险：存在触电危险。安装前应切断电源。

注：本产品可安装于墙上式电源和水路管。安装方式在尺寸图中有标示。

⚠ 警告：存在触电危险。只可连接至带接地故障断路器(GFCI)或接地漏电断路器(ELCB)保护的电路中。

⚠ 浴缸与花洒位置请远离带电部件(如遥控器等)。

C. 隐藏水箱的安装

1. 从包装箱中取出隐藏水箱,如图首先把水箱里的纸皮撕开,再取出电机组件下方的支撑纸板和堵头。

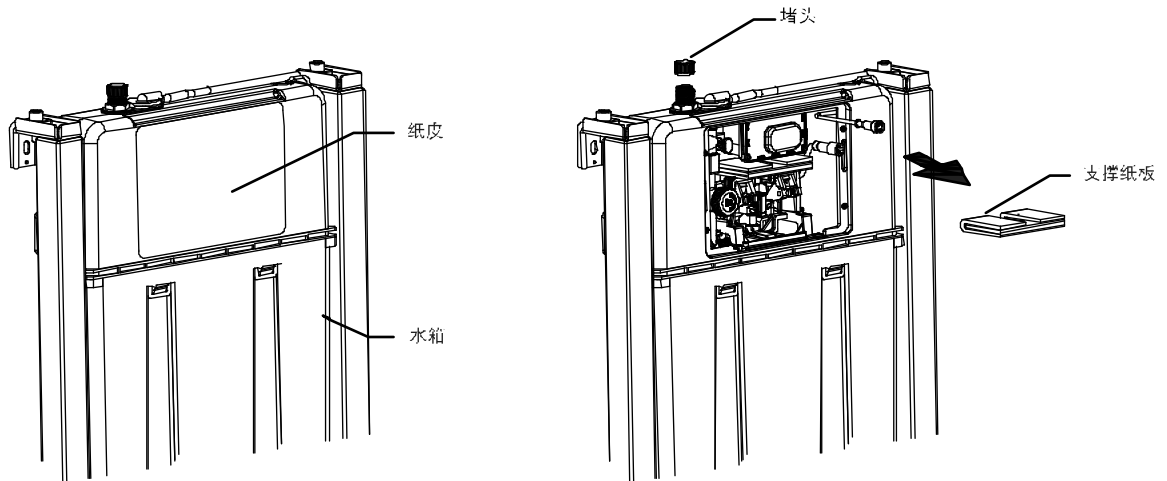


Fig.#6
图6

2. 如图A用六角匙拧松螺丝后可调节固定架伸长或缩短。

如图B用六角匙拧松螺丝后可调节可调支脚伸长或缩短。

注: 固定架与可调支脚可根据客户的理想高度进行调节, 调节时请用水平尺确保铁架保持平衡。

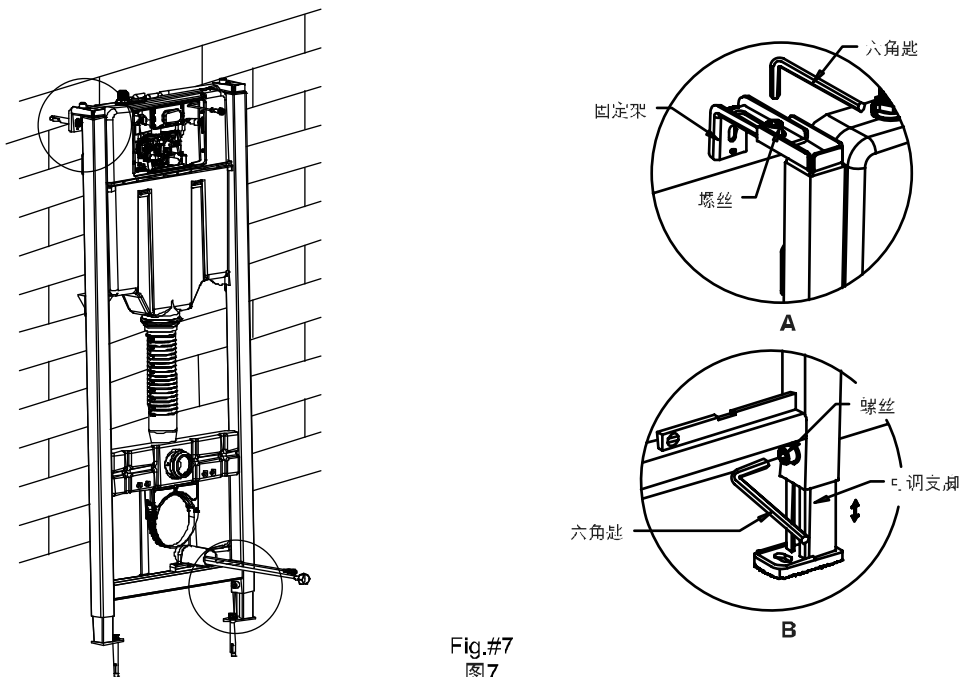


Fig.#7
图7

3. 如图A、B用冲击钻分别钻两个 $\varnothing 12\text{mm}$ 深60mm的小孔。

A. 将膨胀螺钉塞进墙体安装孔上，再把固定架装在膨胀螺钉上，调整好位置后套上垫圈，拧紧螺母。

B. 将膨胀螺钉塞进安装孔中，再把可调支架装在膨胀螺钉上，调整好位置后套上垫圈，拧紧螺母。

注：5402A 隐藏水箱的安装，有两种选择C和D。

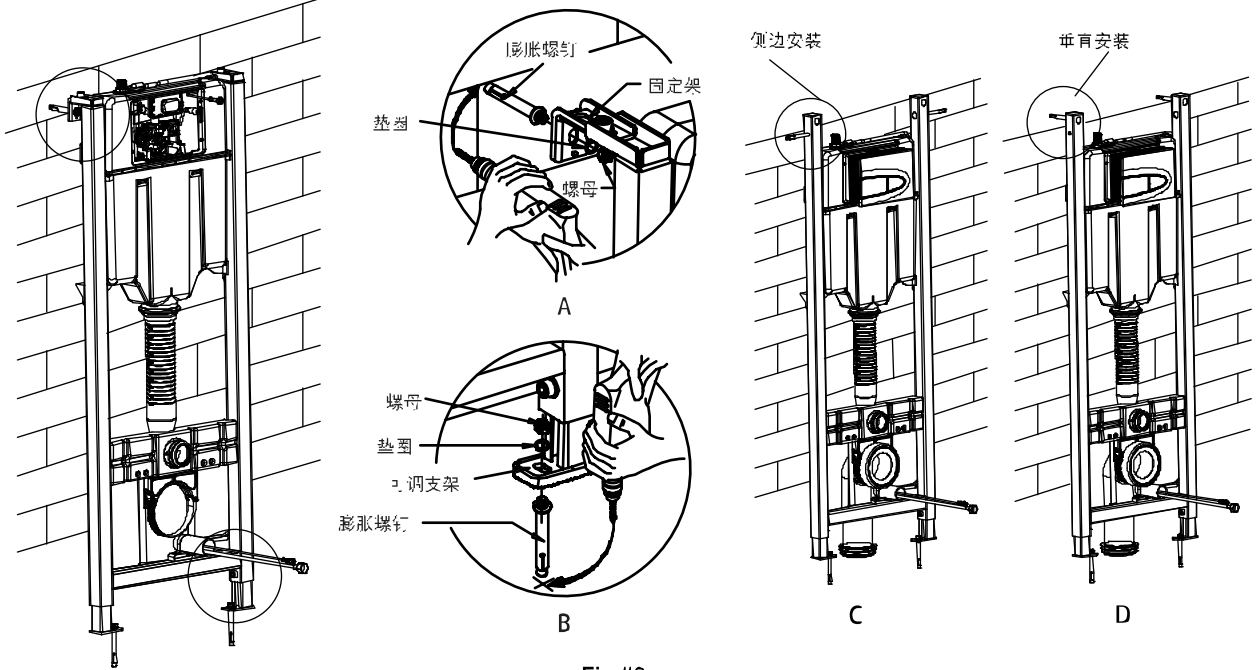


Fig.#8
图 8

4. 如图A用扳手拧紧螺母。

如图B用扳手拧紧螺母。

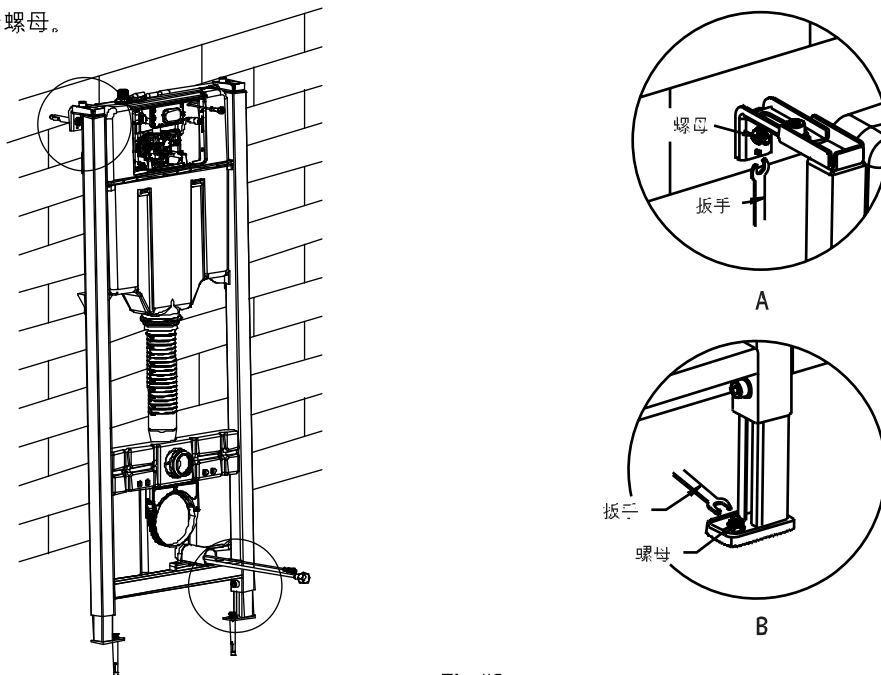
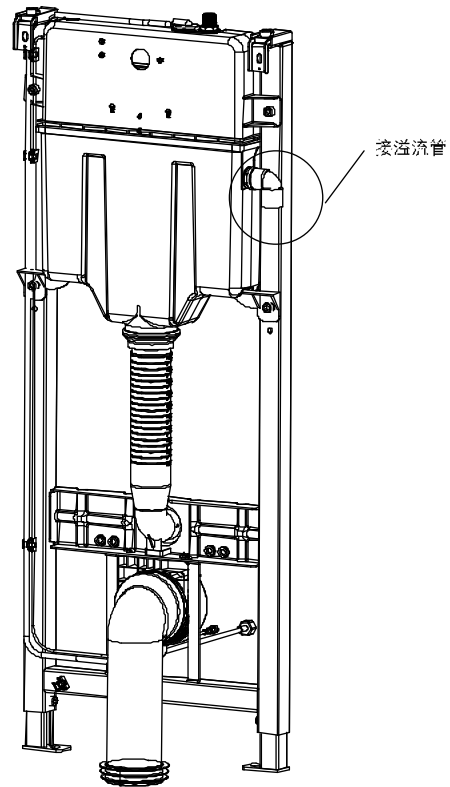


Fig.#9
图 9

5. 5402R/5402MY施工时侧边接溢流管。



D. 地排安装方法

1. 首先把固定架的旋钮“OPEN”旋松，将排污弯管装进固定架上，然后调整好位置后用螺丝刀旋紧“LOCK”使排污弯管紧固即可。最后再把排污弯管的下端塞进排污口上。

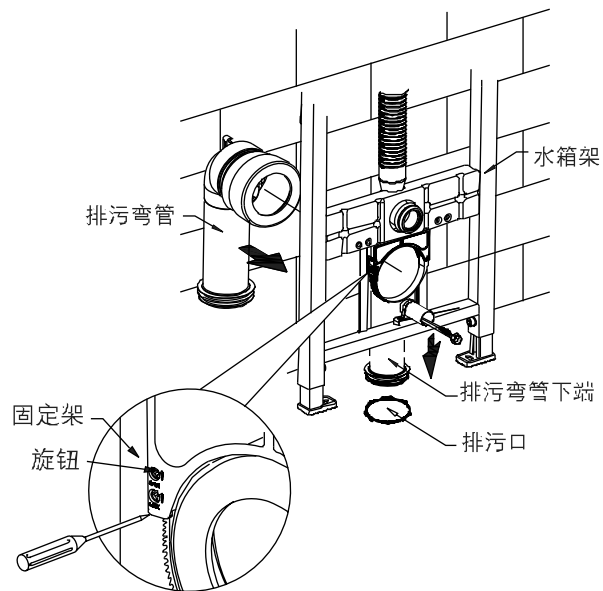


Fig.#10
图10

2. 如图将长螺杆旋入水箱架的螺丝孔上，再将大防物盖装在排污口上，小防物盖装在进水口上。

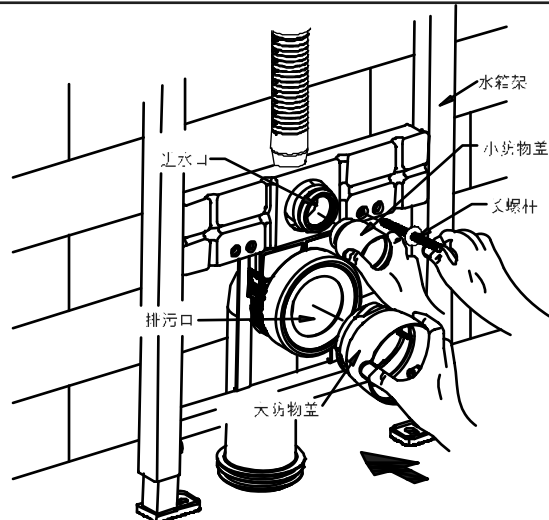


Fig.#11
图11

3. 如图所示将自来水编织管装在水箱顶部连接管上供水。

注：1. 确保水箱内部进水角阀为关闭状态。
2. 建议在连接供水时，在角阀上连接一个临时橡皮或塑料软管，冲洗供水管道，确保管路中的水干净，管道内无沙石、垢污等。

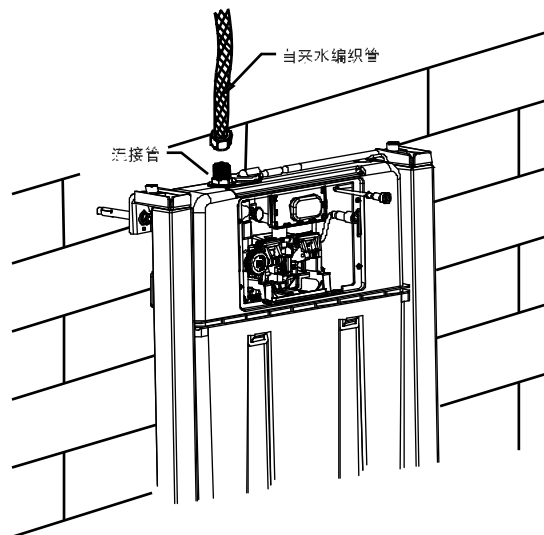


Fig.#12
图12

4. 如图将方形罩装在水箱的挡盖里，用力将方形罩的卡扣装入挡盖卡槽内，再拧紧螺丝使方形罩紧固在水箱上。
注：方形罩TOP指示面向上。

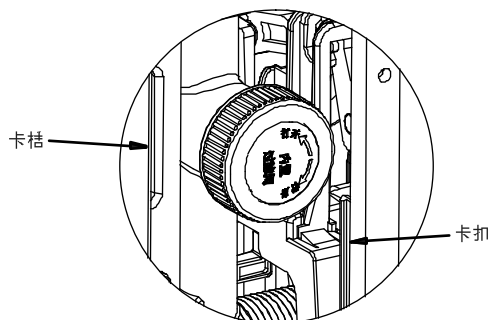
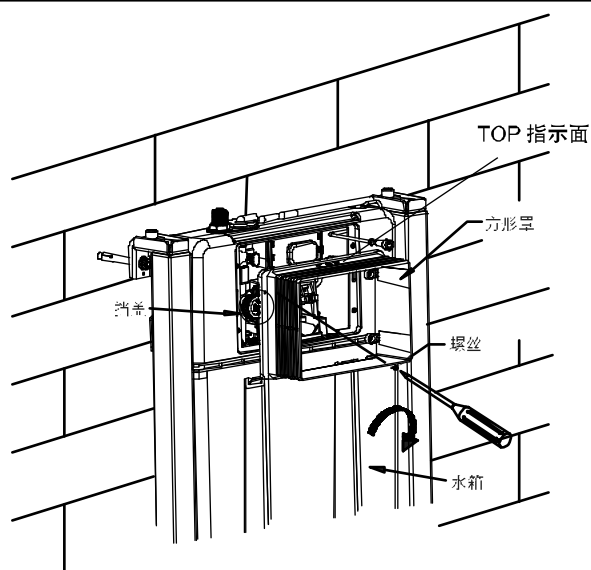


Fig.#13
图13

E. 横排安装方法

1. 首先把固定架的旋钮“OPEN”旋松，将排污直管塞进固定架上，然后调整好位置后用螺丝刀旋紧“LOCK”使排污直管固定即可。

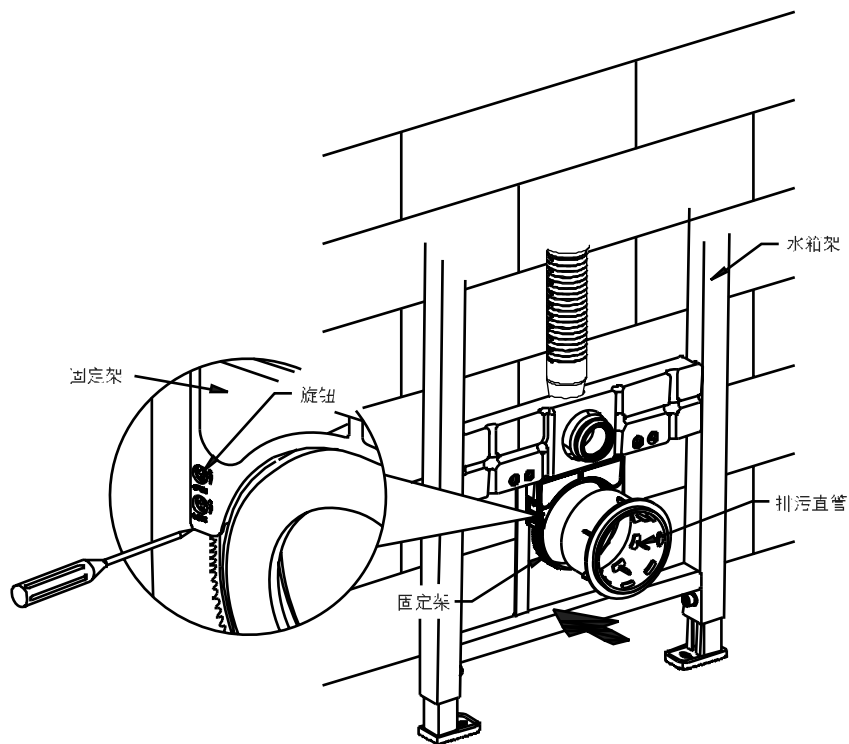


Fig.#14
图14

2. 如图将长螺杆旋入水箱架的螺丝孔中，可将大防物盖装在排污头上，小防物盖装在进水口上。开始砌墙。

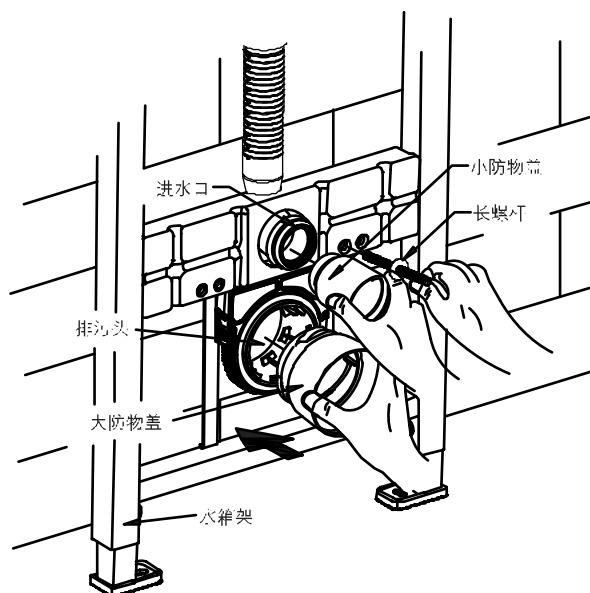


Fig.#15
图15

3. 如图砌完墙后，将大、小防物盖取出，然后用水口刀把方形罩及出线管多余的长度锯掉。

注：1. 砌墙时需保证长螺杆能自由转动，长螺杆垫片在墙外。

2. 砌墙时先把进水软管，控制面板信号线及二根电源输入线从墙内经过隐藏式水箱下面的出线管穿出墙外。

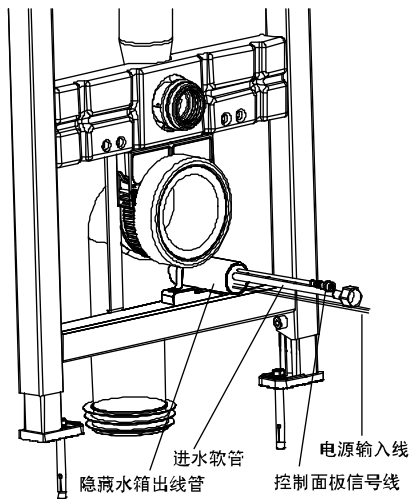
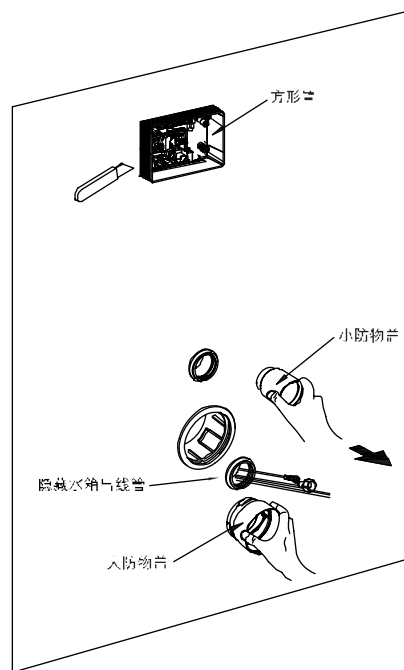


Fig.#16
图16



F. 座便器安装方法

1. 取下左右侧板。

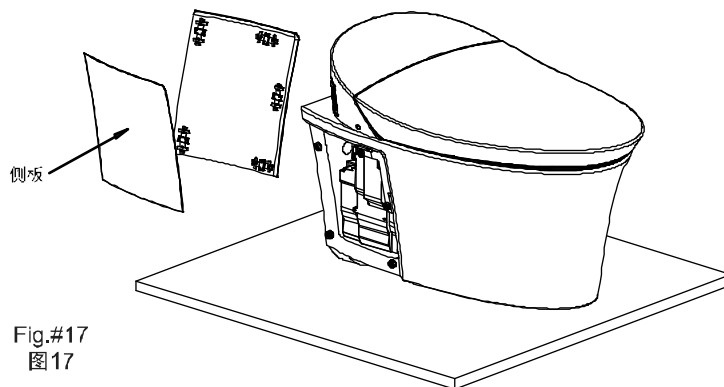


Fig.#17
图17

2. 按图将排污管、进水管装在座便器上。用直尺放在座便器后面的排污管、进水管用铅笔作标记。再根据座便器后面到墙壁排污头的实际情况作预留距离。

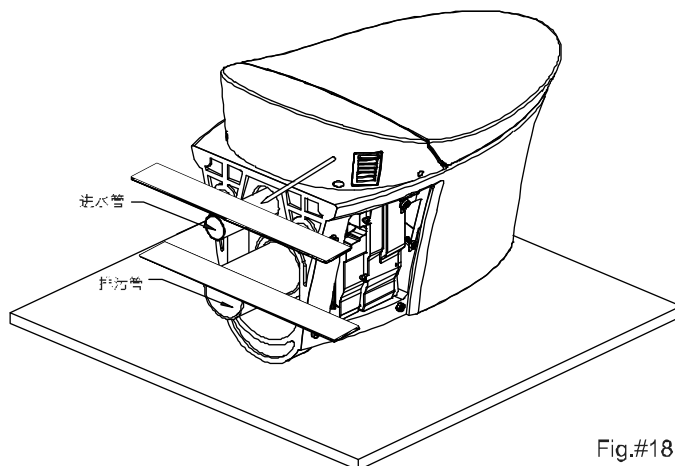


Fig.#18
图18

3. 如图在排污管、进水管已作标记的后端预留的位置上将多余部分锯掉。然后再用锉刀将锯掉的面锉平整并倒角。

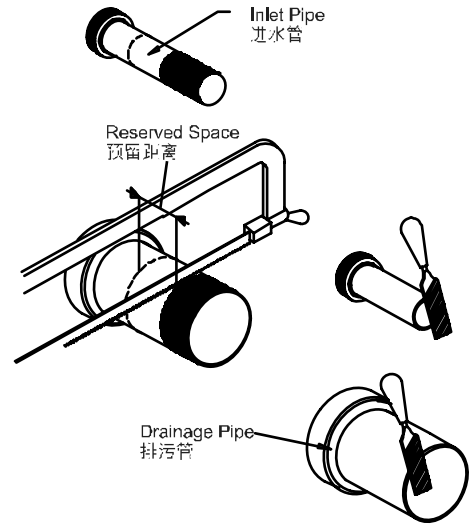


Fig.#19
图19

4. 如图将座便器的排污管、进水管装上大、小防漏胶圈，然后装在座便器的相对应管道。

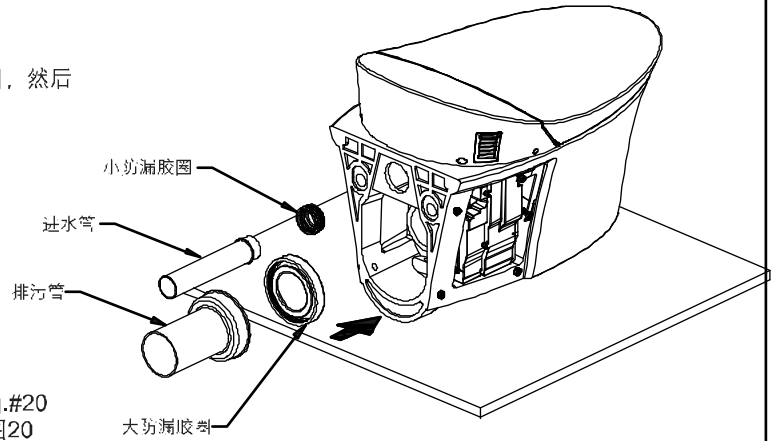


Fig.#20
图20

5. 如图首先将长螺杆垫片紧贴在墙壁外侧然后在排污头、排水孔上涂上润滑油，使排污管、排水管安装畅顺。

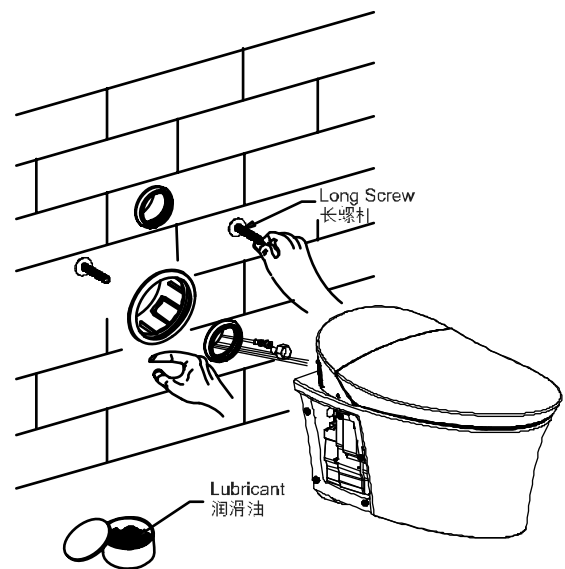


Fig.#21
图21

6. 如图首先将倒扣、橡胶套、垫片套在长螺杆上。然后用梅花扳手半拧紧六角螺母，并用水平尺测量座便器是否平衡。然后拧紧六角螺母。
注意：建议采用19mm规格的梅花扳手拧紧六角螺母。

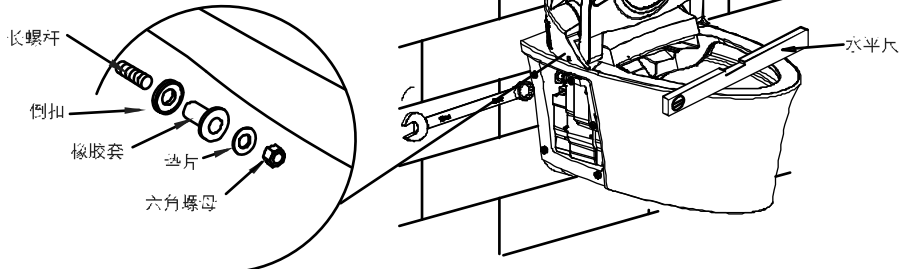


Fig.#22
图22

7. 卸下座便器右侧2颗梅花形白攻螺丝，拆除电线挡板。然后卸下剩余的3颗梅花形自攻螺丝，拆除接线盒盖。

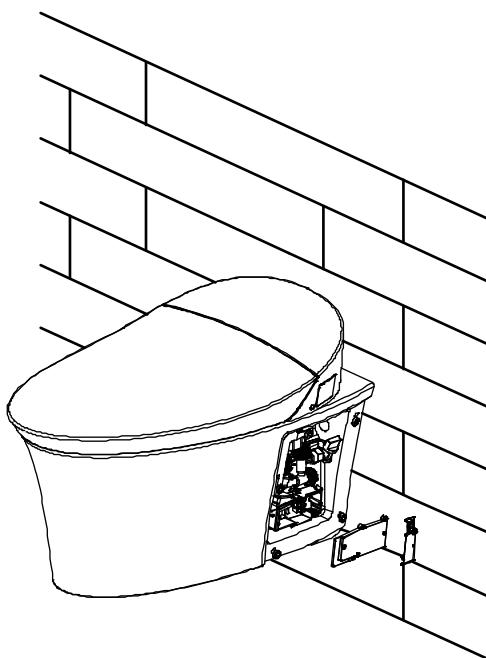


Fig.#23
图23

8. 将墙内引出的三根电源输入线（硬线）穿过橡胶密封垫，连接到接线台上。
注意：接线的顺序由上至下分别为L,N,⊕。

- L—火线
- N—零线
- ⊕—接地线

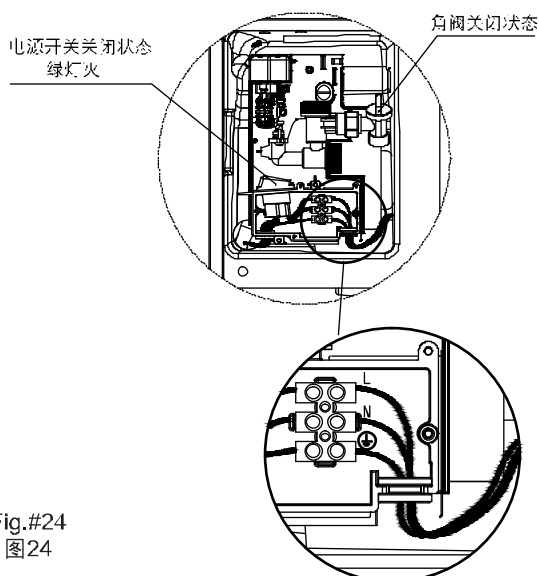


Fig.#24
图24

9. 完成接线后, 调整电源输入线, 锁上接线盒盖。
注意: 完成以上步骤后, 请确保所有电源输入线不能被人触碰到。

10. 将隐藏式水箱的出水软管穿过陶瓷与角阀联接, 用活动扳手锁紧 (安装时, 建议调整角阀的角度, 便于水管安装, 安装完成后恢复角阀角度)。

11. 打开电源开关至"ON", 并打开进水角阀。

电源开关
开启状态
(按钮至"ON")

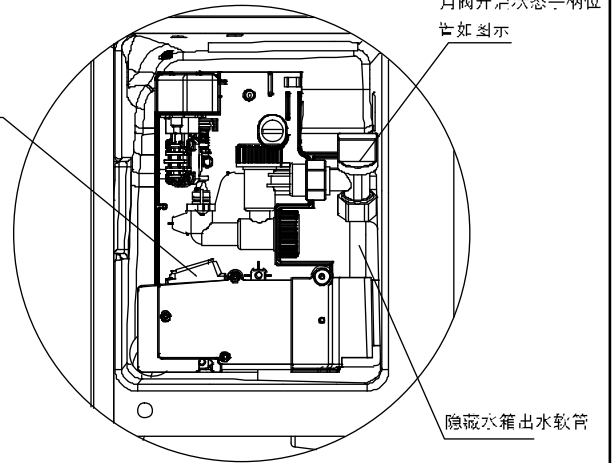


Fig.#25
图25

12. 在墙与陶瓷的综合处建议打硅胶, 保证座便器边缘紧贴墙面。装上左右侧板。

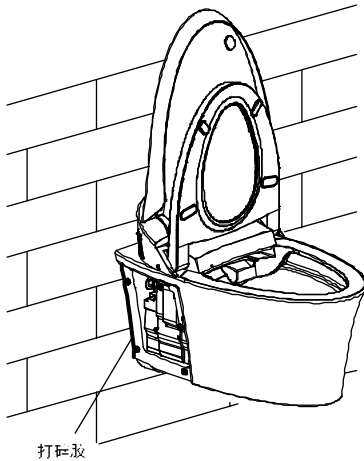
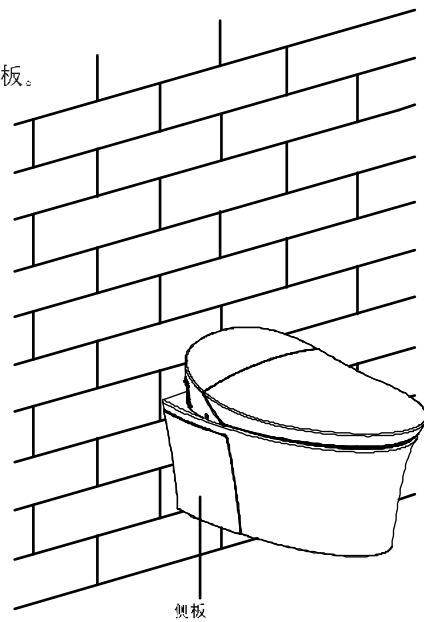


Fig.#26
图26



G 控制面板安装方法

1. 如图首先将挡水板的卡槽A B卡位上即可。

提示1: 安装挡水板时注意挡水板卡槽的位置是否对上卡位。

提示2: 挡水板完整安装后的铰耳是在挡水板的表面下层。

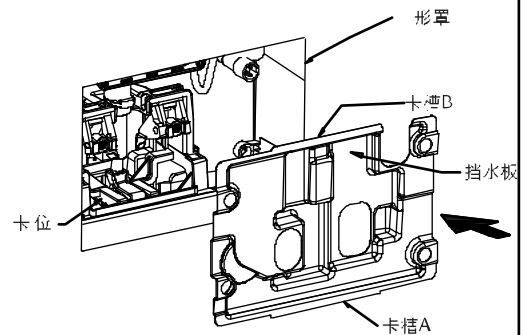
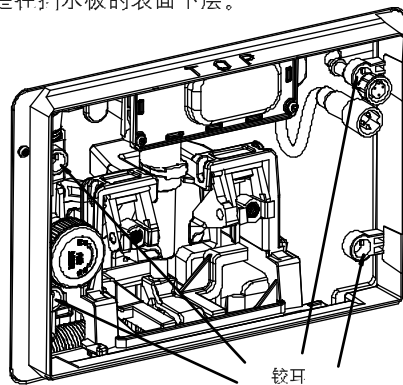


Fig.#27
图27

H. 控制面板的安装方法

1. 如图将支撑板装上时，把四颗锁紧管调整在标识“OPEN”字样装上。

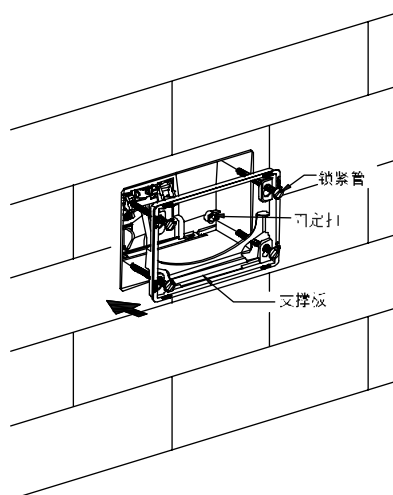


Fig.#28
图28

2. 如图将支撑板装上后，把四颗锁紧管旋转到“LOCK”字样即可。

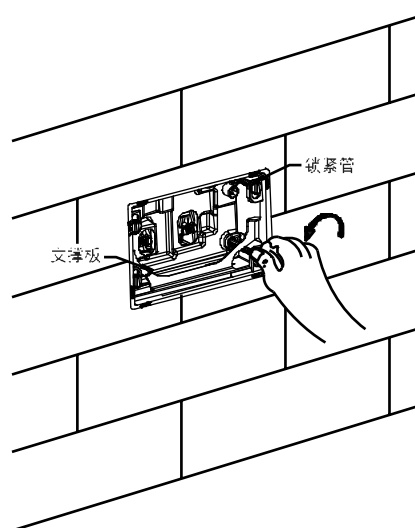


Fig.#29
图29

3. 如图把两颗螺丝杆旋进在支架的螺丝上。
注：旋进时螺丝杆尾端要与墙壁垂直。

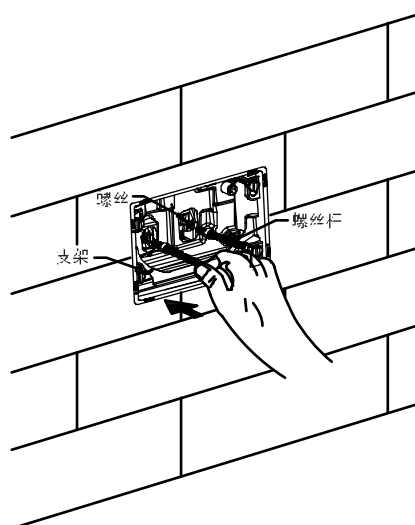


Fig.#30
图30

4. 如图将控制面板的扣位对准调节板的倒扣，然后用力向前推，扣紧。安装时要注意从下而上安装。装上电机组件信号线及控制面板信号线。
注：电机组件信号线及控制面板信号线整理到防水板U型孔内。

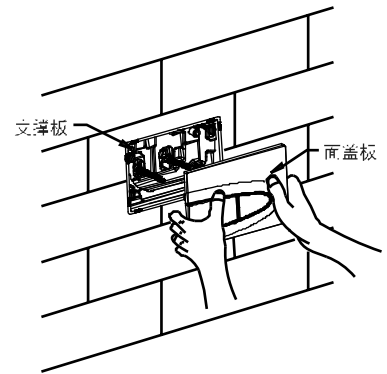
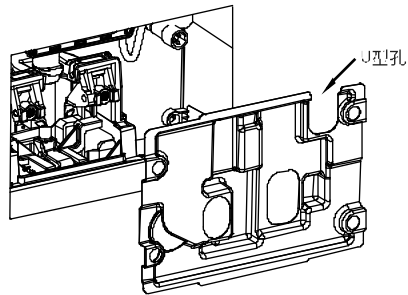
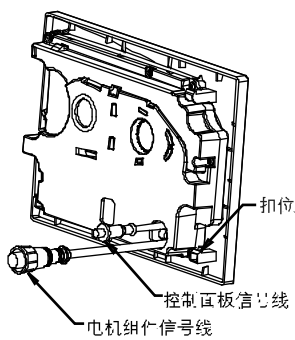


Fig.#31
图31

5. 安装完毕，通电通水使用

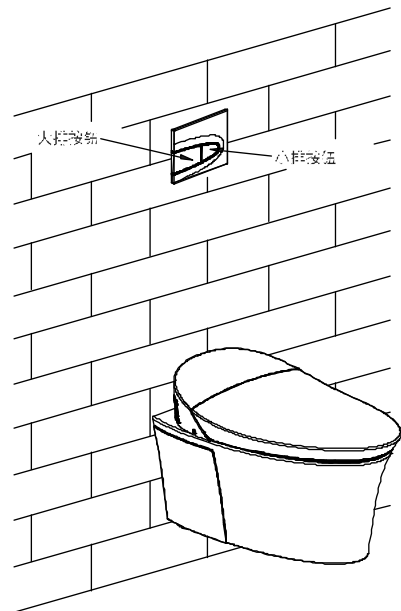


Fig.#32
图32

排水阀拆卸与维护

1. 如图拆卸控制面板，用双手握住控制面板下方用力向上推就可以打开控制面板。注意从下而上拆开。拆下电机组件信号线及控制面板信号线。

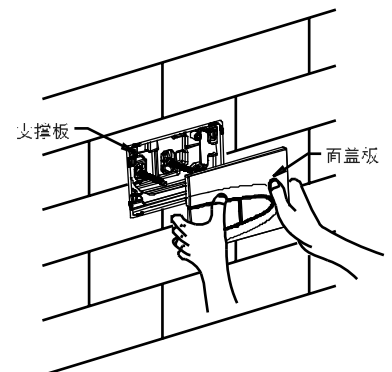
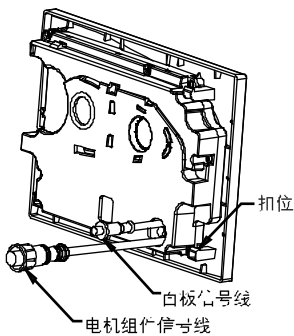


Fig.#33
图33

2. 如图把两颗螺丝杆旋出。

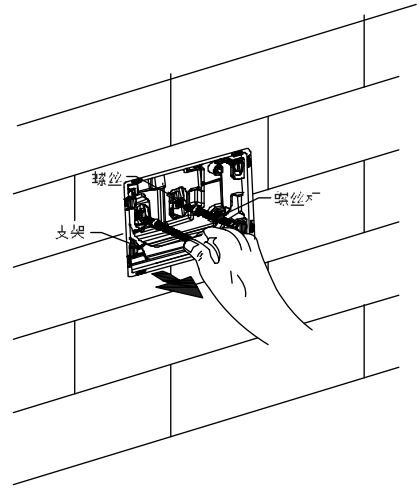


Fig.#34
图34

3. 如图将支撑板拆卸时注意四颗锁紧管要全部对准“OPEN”字样。

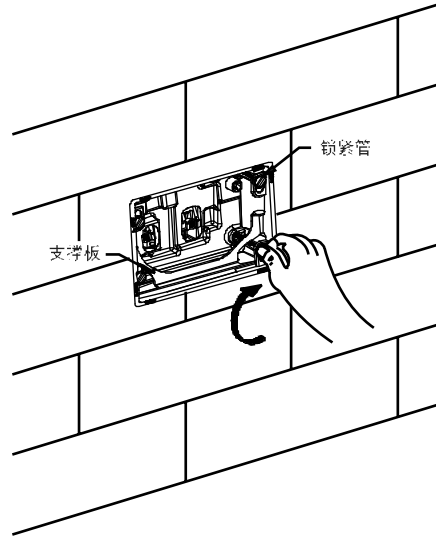


Fig.#35
图35

4. 如图拆出支撑板。

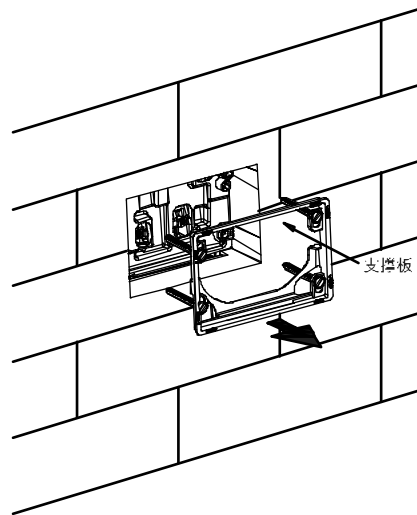


Fig.#36
图36

5. 取出挡水板。

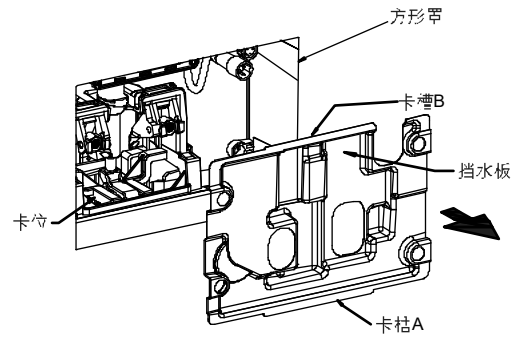


Fig.#37
图37

6. 拆出电机组件的快拆机构，取出电机组件。

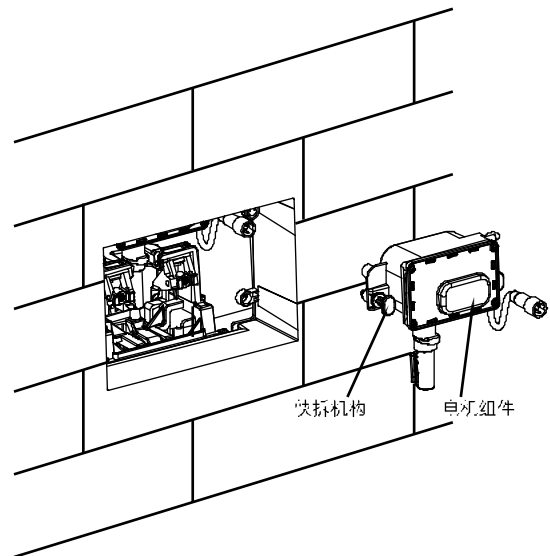


Fig.#38
图38

7. 如图用手握住支架的上端，然后用力向上提拉把支架的锁紧
拨开。

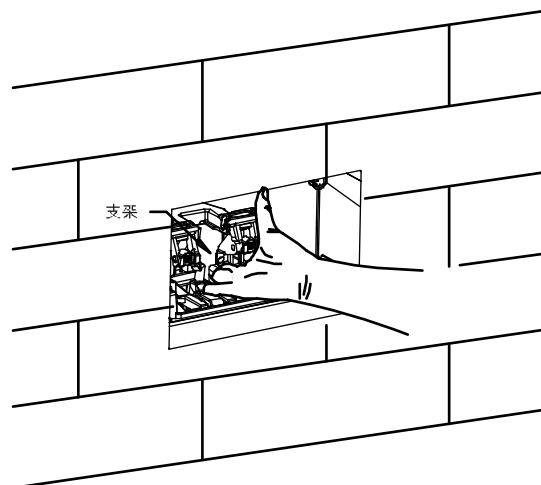


Fig.#39
图39

8. 如图将倒扣罩的两端排水阀杠杆扣取出。

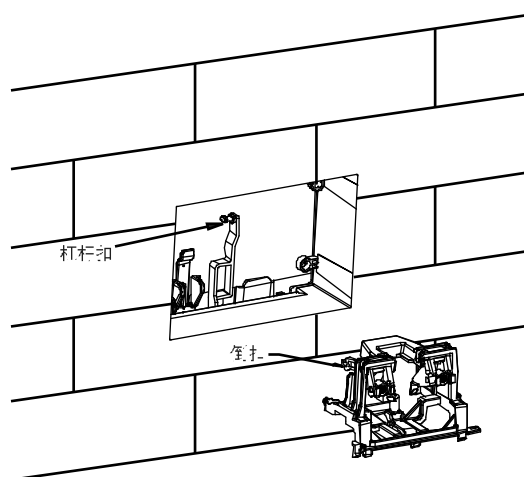


Fig.#40
图40

9. 打开或关闭水源
如图旋转角阀的开关可使水源打开或关闭。

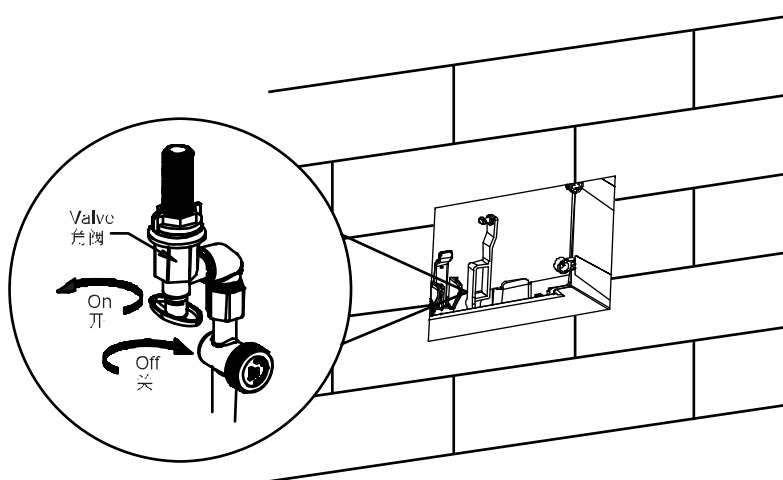


Fig.#41
图41

10如图把过滤器的螺母旋松，然后取出进水阀。

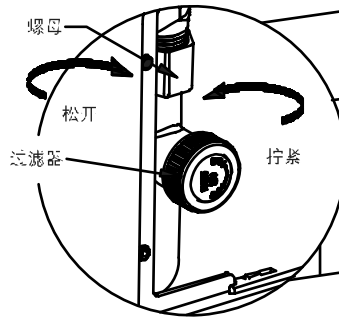


Fig.#42
图42

11. 如图将过滤器的螺母旋松后，取出进水阀清洁或调节。

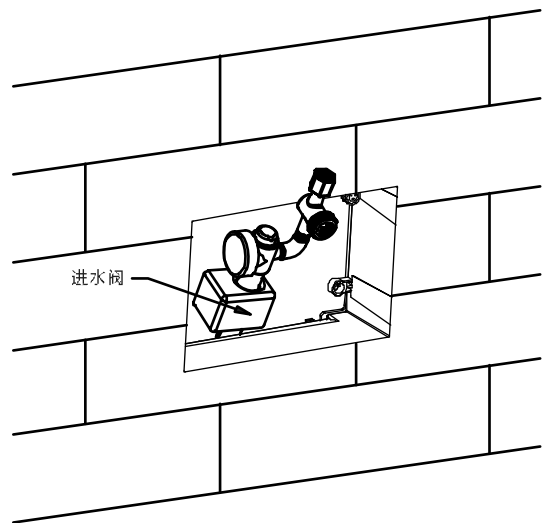


Fig.#43
图43

12. 如图用手握住固定扣的上端向箭头方向拨动，然后取出固定扣。

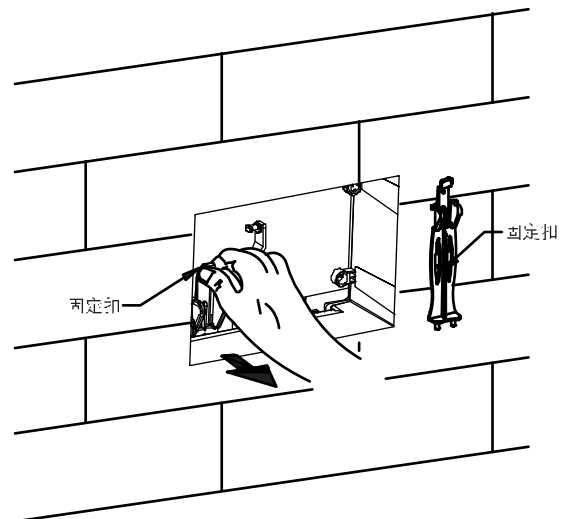


Fig.#44
图44

13. 如图将排水阀向箭头方向旋转，可使排水阀取出。

注：安装与拆卸排水阀都听见“咔”一声。

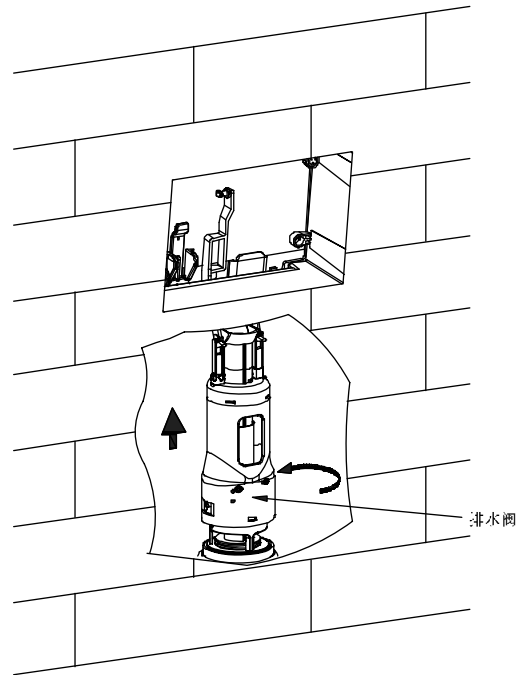


Fig.#45
图45

14. 如图将排水阀旋松后可取出清洁或调节。

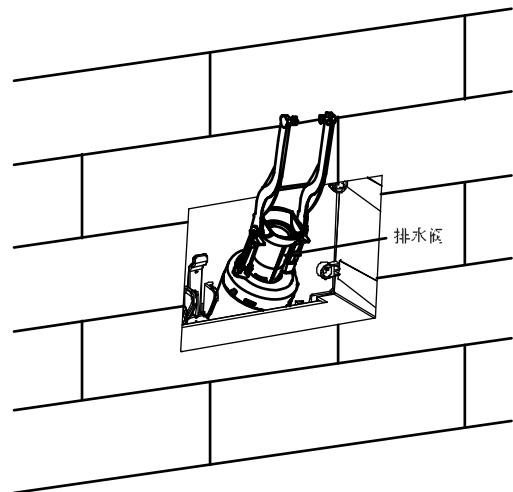


Fig.#46
图46

I. 清洗过滤器

如图将过滤器的锁紧螺母旋松取出用清水清洗滤网泥沙，然后将锁紧螺母装回原位锁紧即可。

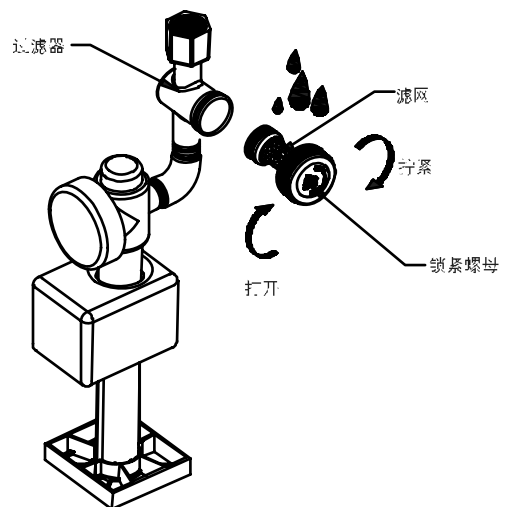


Fig.#47
图47

J. 排水阀的调校

如图排水阀可调节水箱排水量大小：(1) 大排水调节方法：打开调节开关，使小孔打开。(2) 小排水调节方法：调节浮筒高度，小排水水位一般到浮筒底部。

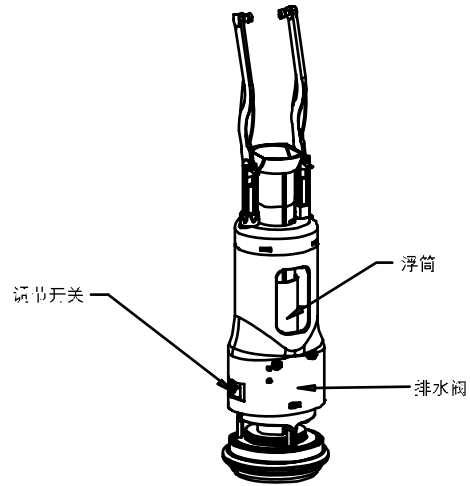


Fig.#48
图48

K. 进水阀的调校

如图调校调节杆可以使水箱水位升高或降低。当逆时针旋转调节杆时，浮筒下降，水箱水位就低。顺时针旋转调节杆使浮筒上升，水箱水位高。

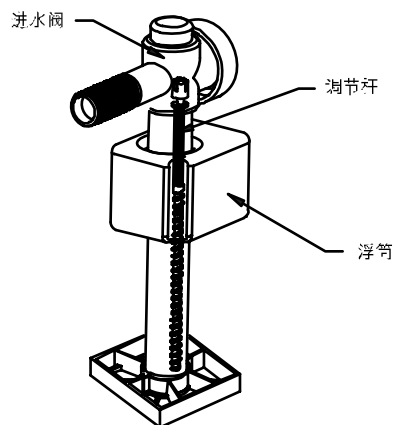


Fig.#49
图49

安装遥控器支架

注意：如果安装墙面是特定材料（比如木板、密制板等）时，使用合适的固定方法。

注意：遥控器的安装位置应该是不易被水淋到的地方。

选择一个合适地方安装遥控器支架，这个地方应该是当你坐在座便器上时很容易用手接触的地方。

根据遥控器支架螺钉孔的位置，用直径6mm的钻头在墙上钻两个深度大于45mm的孔。在孔中装入膨胀管。

将安装支架在放置固定孔上。

将支架背面双面胶离型纸撕掉。

用螺钉固定安装支架。

把螺钉盖装在螺钉上。

把遥控器放在支架上。



Fig.#50
图50

安装步骤:

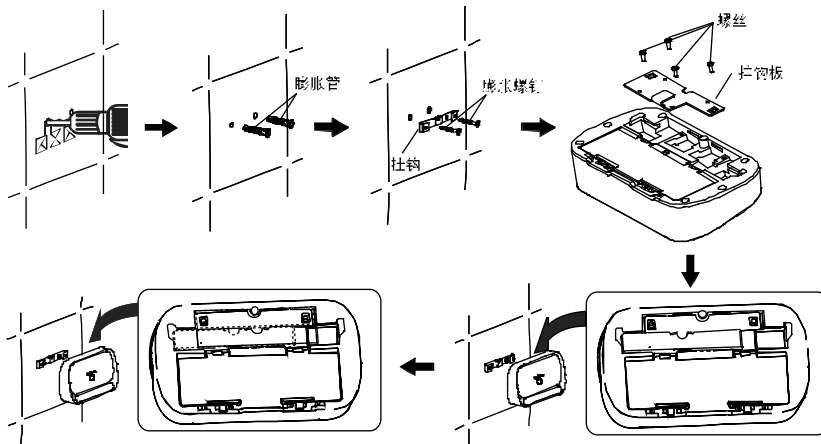
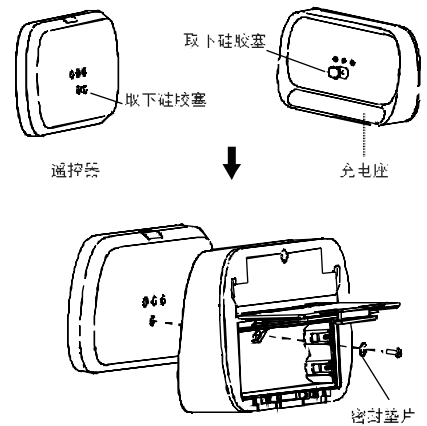


Fig.#51
图51

公共场所防盗安装方式



常见问题

本常见问题指南仅作参考帮助之用。科勒公司授权的服务代表或者合格电工应当能够解决所有的电气问题。如需了解担保服务，请联系您当地的经销商或批发商。

常见问题	可能原因	建议措施
1. 座便器不工作	A. 停电 B. 产品处于保护状态 C. 产品处于关机状态	A. 等到电力恢复 B. 关闭接线盒上电源，再打开（见用户手册第10页） C. 打开接线盒上的开关（见用户手册第10页）
2. 座便器不自动冲水	A. 停水 B. 供水角阀关闭 C. 停电 D. 产品处于关机状态 E. 自动冲水功能被禁止	A. 等到恢复供水 B. 打开供水角阀 C. 等待恢复电力或者查看“手动冲洗”部分进行手动冲洗。 D. 打开接线盒上的开关（见用户手册第10页） E. 查看用户手册“遥控器设置指南”部分
3. 座便器冲不干净	A. 过滤网阻塞 B. 手动按键行程不足	A. 查看用户手册“清洗过滤网”部分 B. 拆下出水控制面板，调节手动冲洗调节螺杆
4. 清洗功能无法正常使用	A. 停水 B. 供水角阀关闭或者未完全打开 C. 产品处于关机状态 D. 没有入座或者当前坐姿无法使座圈感应到 E. 过滤网阻塞 F. 供水水压不足	A. 等到恢复供水 B. 完全打开供水角阀 C. 打开接线盒上的开关（见用户手册第10页） D. 请入座或者调整坐姿 E. 查看用户手册“清洗过滤网”部分 F. 检查进水管是否折弯过急，如折弯过急，请调整软管
5. 使用过程中冲洗功能停止工作	A. 连续冲洗5分钟后冲洗功能自动停止 B. 座圈未感应到人体	A. 如需要，请再次按下冲洗按键 B. 变换坐姿或者重新入座
6. 人体未入座时也能使用清洗功能	A. 座圈上有异物覆盖或者座圈是湿的	A. 移除异物或者擦干座圈
7. 使用过程中暖风机停止工作	A. 连续使用暖风功能4分钟，风机自动停止 B. 座圈未感应到人体	A. 如需要，请再次按下暖风按键 B. 变换坐姿或者重新入座
8. 除臭风机不工作	A. 座圈未感应到人体 B. 使用过程中误按停止键 C. 自动除臭功能被禁止	A. 变换坐姿或者重新入座 B. 如需要，请离座2S后重新入座 C. 查看用户手册“遥控器设置指南”部分
9. 不能开盖	A. 座圈上有异物覆盖或者座圈是湿的 B. 便盖在先前开关过程中受到人为干扰	A. 移除异物或者擦干座圈 B. 使用遥控器开盖或手动打开便盖直至正常，便盖开关过程中不阻挡其开关
10. 不能自动开盖	A. 用户没有进入或离开感应区域 B. 遥控器“自动翻盖”功能被关闭 C. 座便器正在冲水中	A. 请进入或离开感应区域 B. 查看用户手册“遥控器设置指南”部分 C. 等待座便器冲水结束
11. 夜灯不亮	A. 夜灯功能被关闭 B. 环境光线太亮	A. 查看用户手册“辅助键盘功能”中的夜灯部分来打开夜灯功能。 B. 请关闭室内灯光并拉上窗帘或待光线较暗时确认
12. 紫外线杀菌不工作	A. 有人坐在座便器上 B. 座圈上有异物覆盖或者座圈是湿的	A. 请离座后关闭盖子再重新开启紫外线杀菌及关闭座便盖 B. 移除异物或者擦干座圈
13. 遥控器无显示	A. 电池电量耗尽 B. 电池极性装反 C. 遥控器未被唤醒	A. 更换新电池 B. 重新正确安装 C. 触摸遥控器屏幕 靠近座便器或落座 按遥控器唤醒键

14. 遥控器无法遥控座便器	A. 电池电量不足 B. 遥控器离座便器太远 C. 座便器本机没有上电 D. 座便器本体处于关闭状态 E. 座便器与遥控器未连接	A. 查看用户手册“遥控器电池的使用及更换”部分来更换电池 B. 查看用户手册“遥控器与本机的通讯”部分并靠近座便器 C. 请给本体上电 D. 打开接线盒上的电源开关（见用户手册第10页） E. 查看用户手册“遥控器与本机的通讯”部分，连接座便器与遥控器
15. 落座时感觉座圈偏冷	A. 圈温关闭 B. 设置节能模式	A. 参照用户手册遥控器使用指南设置圈温 B. 参照用户手册遥控器使用指南使用方法退出节能模式
16. 进水阀不进水	A. 进水角阀没有打开 B. 进水阀的浮筒被其它零件挡住 C. 进水阀的浮筒被杂物粘住	A. 把进水角阀打开 B. 调整其它零件切勿与浮筒工作时位置接触 C. 用水清洗干净浮筒
17. 按下大、小排按钮时不排水	A. 调节板与螺丝杆安装错误 B. 排水阀的杠杆扣与倒扣没接上	A. 重新安装螺丝杆 B. 重新安装倒扣在排水阀杠杆扣上
18. 水位太高或太低	A. 进水阀的浮筒没有调整好	A. 重新调整水位
19. 座便器漏水	A. 水箱进水时进水阀的浮筒有杂物挡住，止不住水从排水阀溢水管漏水 B. 封水片有杂物	A. 调整其它零件切勿与浮筒工作时位置接触 B. 取出排水阀清洗封水片的杂物

如要检修此座便器，您必须首先：

关闭接线盒上的开关（见用户手册第10页）

如有需要，打开供水阀。

如需检修接线盒部分，请切断接线盒前端输入电源。


用户须知

用户责任


如果你居住地方的水质是硬性，你必须保持冲水孔清洁，令座便器冲水正常。每星期应最少使用座便器清洁剂清洁一次，用长把手的刷子清洁冲水孔，并尽量伸入排污管洗刷，防止矿物质积聚。

大部分厕所清洁剂都不会损坏座便器表面的釉面陶瓷，但烦请遵照座便器清洁剂生产商指引小心进行。

请勿使用腐蚀性清洁剂或溶剂。

 **警告：提防楼宇受损或损坏产品。**

科勒公司对此类因使用氯(次氯酸钙)而引致的冲水装置损毁，概不负责。

 **警告：在安装本座便器时切勿使用任何水泥。**因为水泥的热膨胀可能使座便器的脚部挤破或损坏。科勒对所有因为水泥安装而引起的座便器破裂恕不负责。

 **警告：提防损坏产品。**

请不要向便器内冲入新闻纸、纸尿垫、妇用卫生巾等容易堵塞的物品。请不要用重力撞击陶瓷，以防止破损漏水。不要在1°C以下的水环境中使用。

注意：智能盖板的清洗和维护详见用户手册。

注意：一定要先彻底冲洗供水管以清除管道中的杂质，使用水源为自来水或可供饮用水。

安裝之前

請仔細詳閱本指引，以便熟悉所需工具、物料及安裝程式。請遵照適用的章節來安裝您的座便器，以避免由於安裝失當而導致不必要的損失。除了有關正確的安裝方法之外，還請詳閱所有操作及安全指引。

本指引所載之一切資料，均以印刷時所有之最新產品情況為基礎，科勒保留權利隨時更改產品特性、包裝及供應情況，恕不另行通知。

本指引也包含了有關護理、清潔及保養等重要資料——請交予使用者保存。


我們感謝您對科勒品質的信任。在您開始安裝之前，請花上幾分鐘時間來閱讀這本手冊。如果您在安裝或者性能方面有任何問題，務必請您與我們聯繫。再次感謝您選擇科勒公司。

安裝前，請確保座便器安裝所需要的空間，並不會影響到門的開關。

請不要在水箱內使用具有腐蝕性的清潔劑或溶劑，否則會嚴重地損壞水箱配件，導致漏水。因使用上述清潔劑或溶劑而使水箱不能正常使用或出現其他連帶性的損壞，本公司恕不負責。

請不要採用非本公司提供的零件，如玻璃膠等不能用於本公司配件的安裝。因使用非本公司提供的零件安裝而導致產品損壞，本公司恕不負責。


注意：

 危險：存在觸電危險。操作前應切斷電源。

 警告：存在觸電危險。只可連接至帶接地故障斷路器（GFCI）或接地漏電斷路器（ELCB）保護電路中

注意：遵守所有的本地管道安裝和電器規程。

- 遵守所有的本地管道安裝規程和建築規範。
- 仔細檢查新座便器有無損壞。
- 電源和水管應採用牆式安裝方法。
- 請使用隨新機的進水軟管和角閥元件。舊軟管元件和角閥元件不能使用。

 警告：產品存在電擊的危險。本產品只可連接到良好接地，電路要求為220V~，50Hz(5402T),220V-240V~，50/60Hz(5402A/K/R/KR/MY),10A電路，必須帶接地故障斷路器或接地漏電斷路器

訂購資料

維亞一體超感座便器掛牆款 K-5402T/A/K/R/KR/MY

功能說明：

- 雙檔自動控制感應沖水功能
- 防倒流功能
- 沖水水量可調節功能
- 雙檔手動沖水功能
- 進水水位可調節功能
- 座便器高度可以調節功能

自動感應入牆式隱藏水箱的優點：

不僅具有單、雙檔手動沖水功能，還能自動感應區分大小便，並完成相應的大、小水量分檔沖水。
 抗衝擊，耐腐蝕的高分級材質水箱，杜絕漏水的可能性。
 先進的水箱配件，可以調節排水量。
 不影響牆體結構，出色的隔音效果。
 安裝簡便、快捷，省時省力。
 維護簡易，無需改動牆體。
 衛生清潔，無垃圾陳積，節省空間。
 箱體超薄型，節省安裝空間，廣泛應用各種薄壁牆體。

隱藏水箱設計安裝概念

- 隱藏式水箱提供了簡單快捷的安裝方式，與傳統的安裝方式相比更完善、更美觀。同時由於使用了隱藏式的管路佈置，合空間佈局更為合理。
- 使用隱藏式水箱的顯著優點是不再限於某一固定的地方安裝，可以靈活地設置，從而可以使更為合理，更為美觀，充分利用每一寸可用空間。

所需工具及材料

- | | | |
|---------------------|--------------------|--------|
| ● 開口/活動扳手/19mm 梅花扳手 | ● 衝擊鑽 | ● 卷尺 |
| ● 美工刀 | ● 水準尺 | ● 生料帶 |
| ● 銼刀 | ● 十字螺絲刀/T10六角花形螺絲刀 | ● 電式套管 |
| ● 鋼鋸 | ● 絕緣膠布 | ● 潤滑油 |

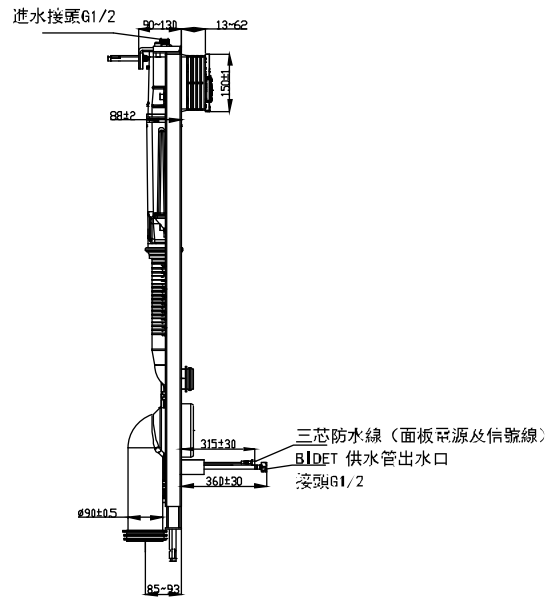
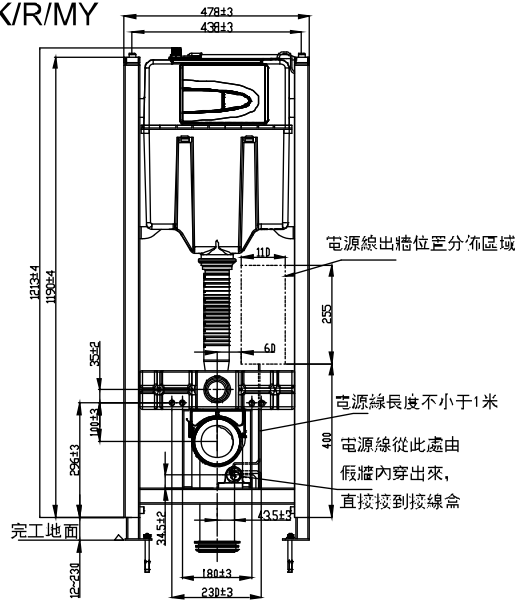
尺寸圖

在牆體施工時需預留電源線，電源線規格 $1\text{mm}^2 - 2.5\text{mm}^2$ 硬線，電路中需有220V~、50Hz(5402T), 220V-240V~, 50/60Hz(5402A/K/R/KR/MY), 10A或以上接地故障斷路器或接地漏電保護器。電源線出牆位置如下圖：

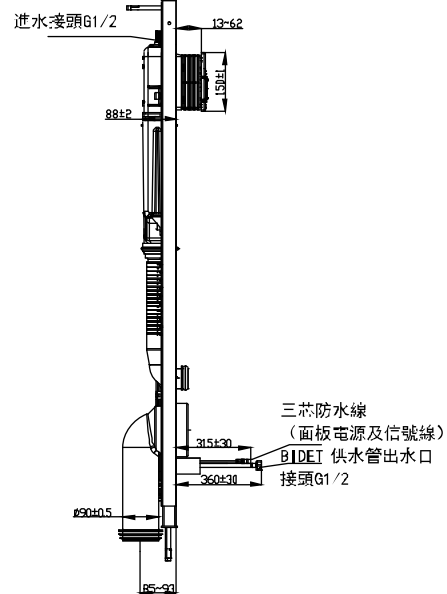
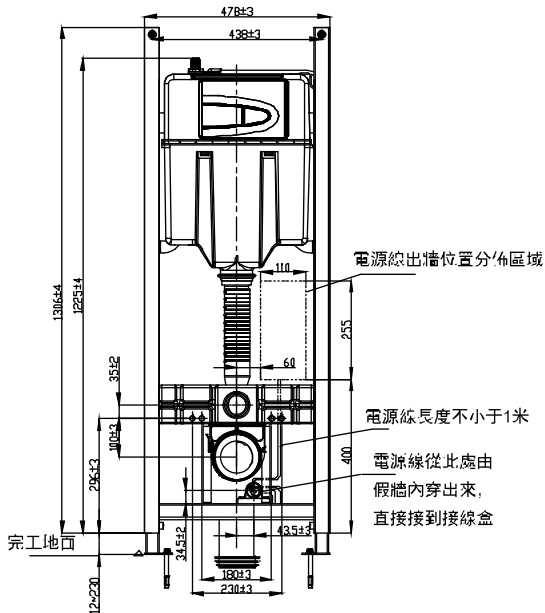
參考值

單位：毫米

5402T/KR/K/R/MY

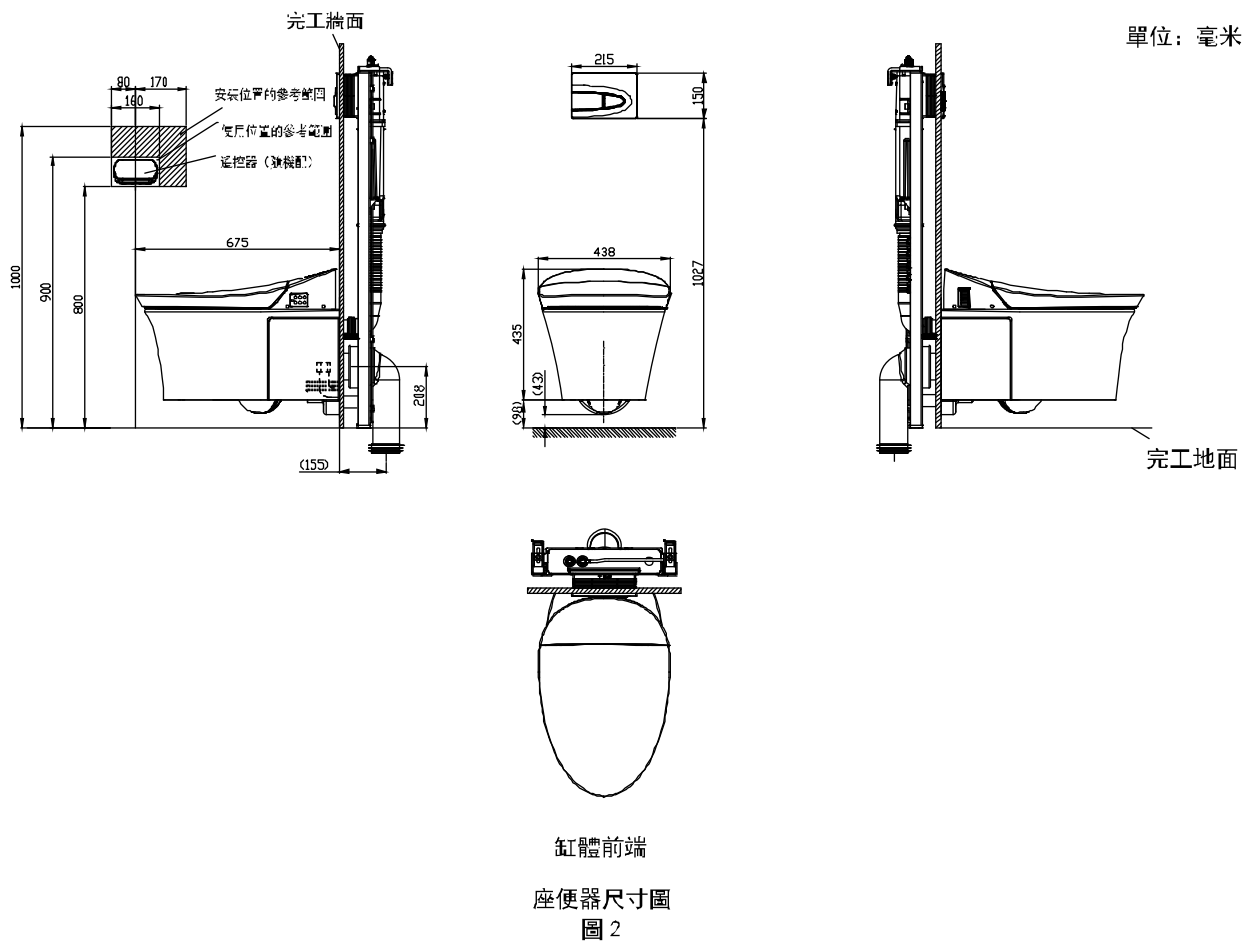


5402A



隱藏式水箱尺寸圖

圖 1



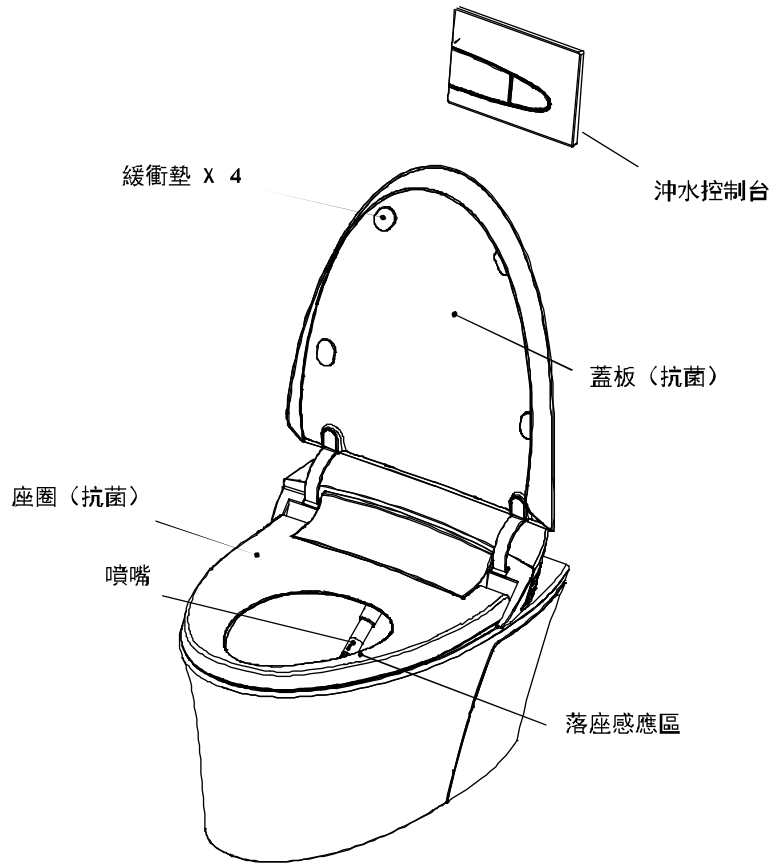
科勒公司保留隨時變更圖中標示尺寸的權利，在需另行通知
Kohler reserve the rights to change marked dimensions without prior notice.

規格 (5402T)

沖水量	3L 4.5L
最低供水條件 (推薦)	0.07MPa (動壓)
最高供水條件	0.74MPa (靜壓)
規格	220V~, 50Hz
額定功率	1000W
最大暫態功率	1600W
產品外形尺寸	675mm x 438mm x 533mm (高度是以地面到產品頂部的尺寸為準)
產品重量 (不包括隱藏式水箱)	約 44Kg
使用環境溫度	1-40°C

注意：智慧蓋板規格詳見使用者手冊

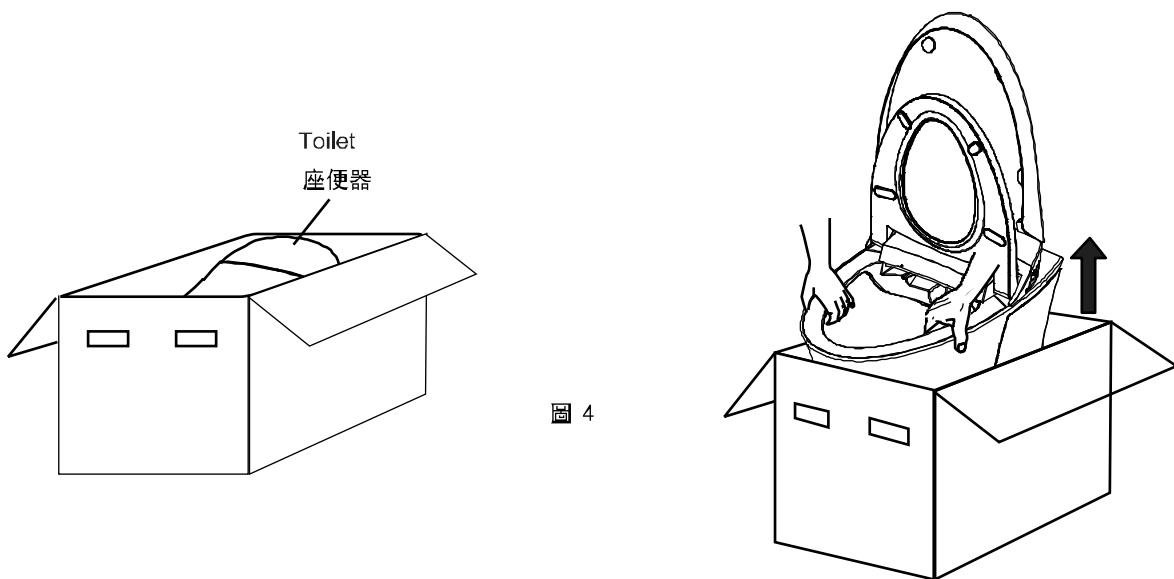
整體簡圖



安裝前準備

A. 抓住陶瓷件的邊緣，從包裝箱中取出產品。

警告：人身和產品損害風險！向上提起座便器時，請勿抓住智能蓋板的邊緣。由於座便器較重，必要時請尋求他人幫助。



B. 在地面上放置一塊 800x800mm 大小的軟墊，將座便器從包裝箱中取出放在軟墊上。

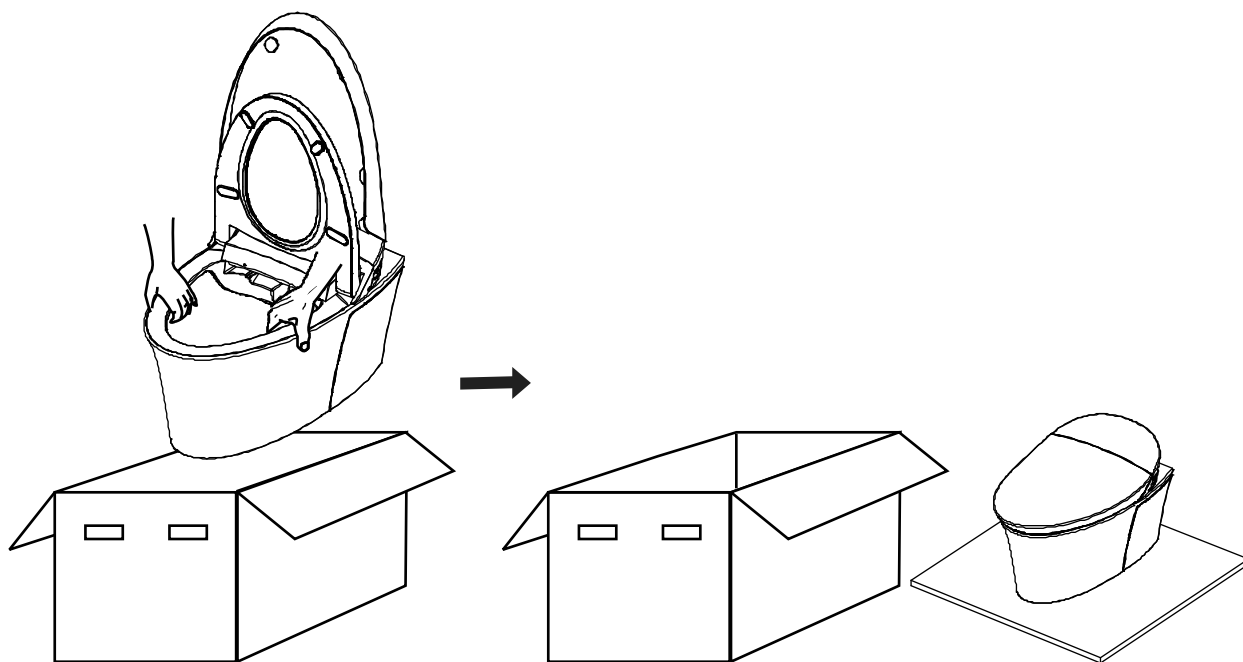


圖 5

安裝

A. 拆除舊座便器（如果有）

B. 安裝時請注意



危險：存在觸電危險。安裝前應切斷電源。

注：本產品設計可安裝於牆上式電源和水路管。安裝方式在尺寸圖中有標示。



警告：存在觸電危險。只可連接至帶接地故障斷路器（GFCI）或接地漏電斷路器（ELCB）保護的電路中。



浴缸與花灑位置請遠離帶電部件（如遙控器等）。如果是牆上式電源，需要使用防水、防濺的插座。

C. 隱藏水箱的安裝

1. 從包裝箱中取出隱藏水箱，如圖首先把水箱裡的紙皮撕開，再取出電機組件下方的撐紙板和堵頭。

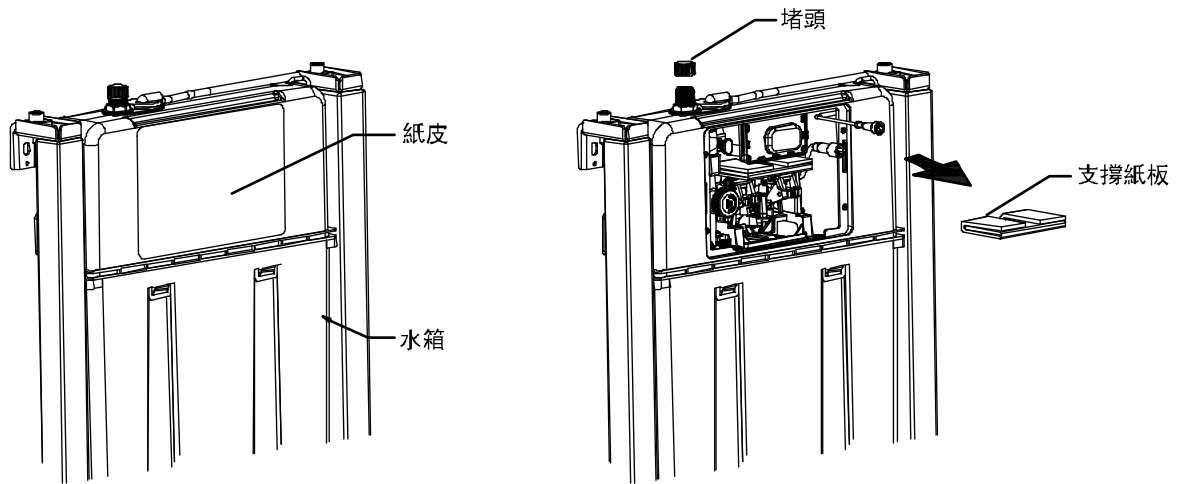


圖 6

2. 如圖 A 將六角匙擰松螺絲後可調節固定架伸長或縮短。
如圖 B 將六角匙擰松螺絲後可調節支腳伸長或縮短。
注：固定架與可調支腳可根據客戶的理想高度進行調節。調節時請用水準尺確保鐵架保持平衡。

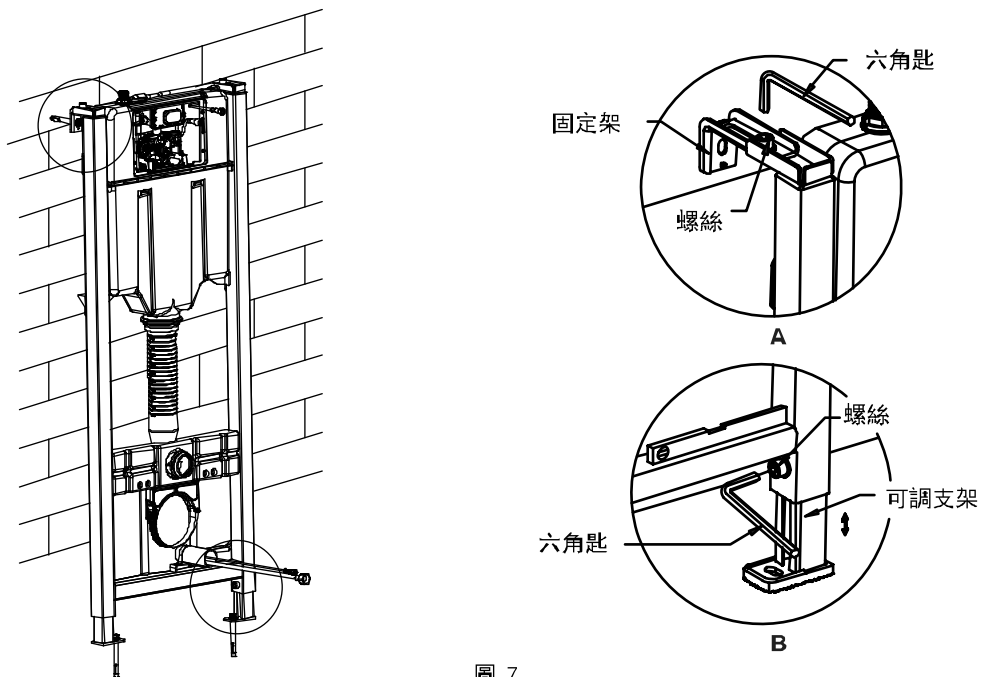


圖 7

3. 如圖 A、B 用衝擊鑽分別鑽兩個 $\phi 12\text{mm}$ 深 60mm 的小孔。

A. 將膨脹膠釘塞進牆體安裝孔上，再把固定架裝在膨脹膠釘上，調整好位置後套上墊圈，擰緊螺母。

B. 將膨脹膠釘塞進安裝孔中，再把可調支架裝在膨脹膠釘上，調整好位置後套上墊圈，擰緊螺母。

注：5402A 隱藏水箱的安裝，有兩種選擇C和D。

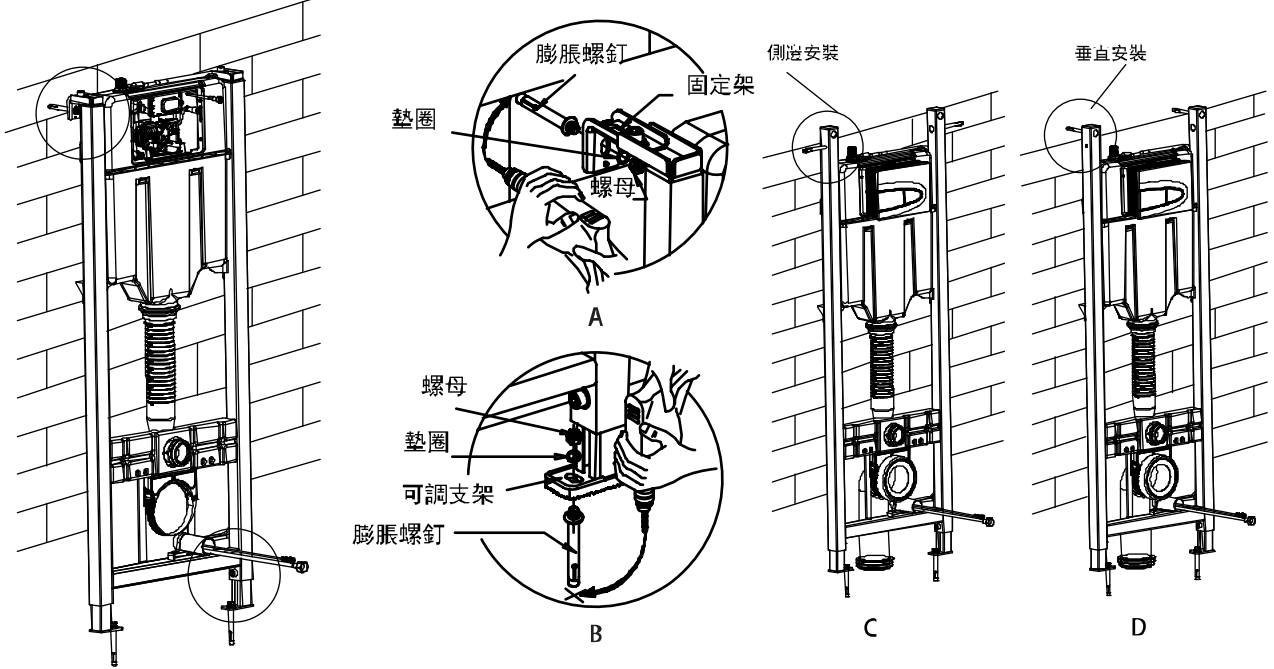


圖 8

4. 如圖 A 用扳手擰緊螺母如圖

B 用扳手擰緊螺母

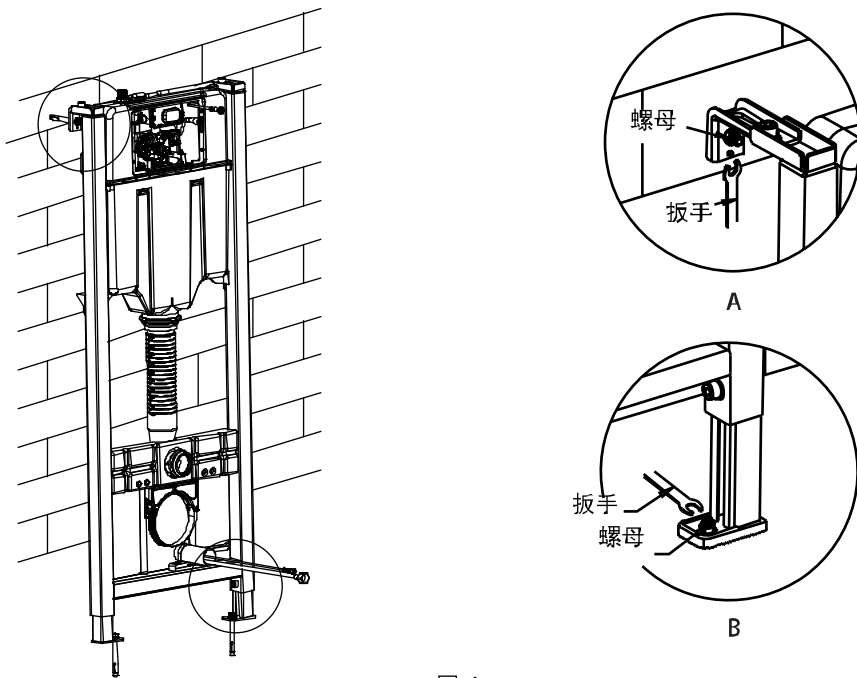
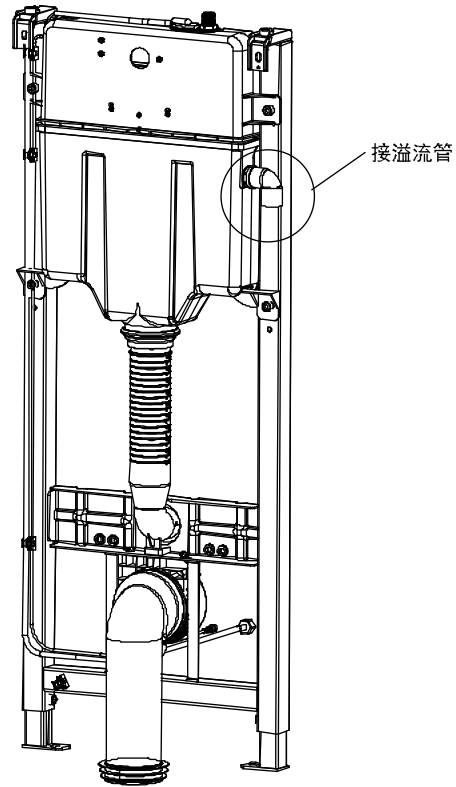


圖 9

5. 5402R及5402MY施工時側邊接溢流管。



D. 地排安裝方法

1. 先把固定架的旋鈕“OPEN”旋松，將排汗彎管裝進固定架上，然後調整好位置後用螺絲刀旋緊“LOCK”使排汗管堅固即可。最後再把排汗管的下端塞進排污口上。

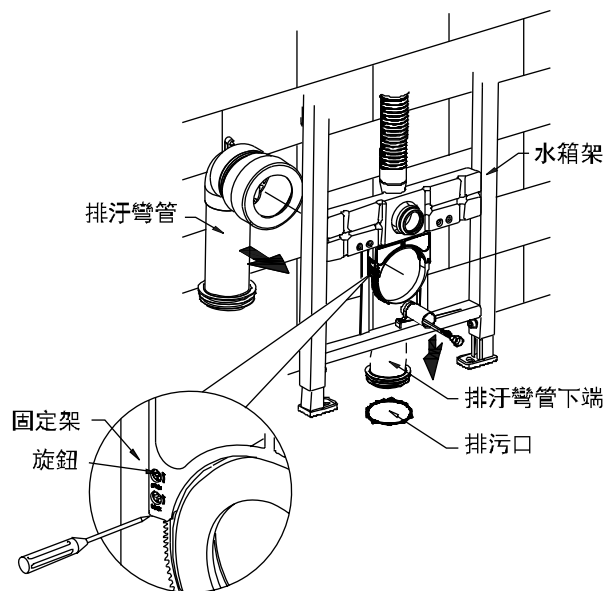


圖 10

2. 如圖將長螺桿旋入水箱架的螺絲孔上，再將大防物蓋裝在排污口上，小防物蓋裝在進水口上。

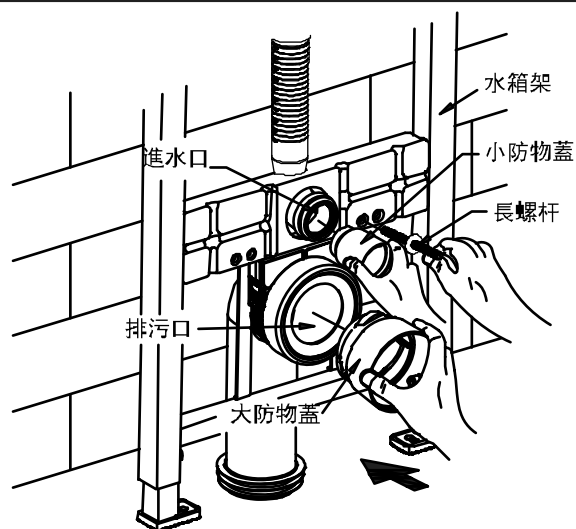


圖 11

3. 如圖所示將自來水紡織管裝在水箱頂部連接管上供水

注：1. 確保水箱內部進水角閥為關閉狀態。
2. 建議在連接供水時，在角閥上連接一個臨時橡皮或塑膠軟管道內無沙石，垢汙等。

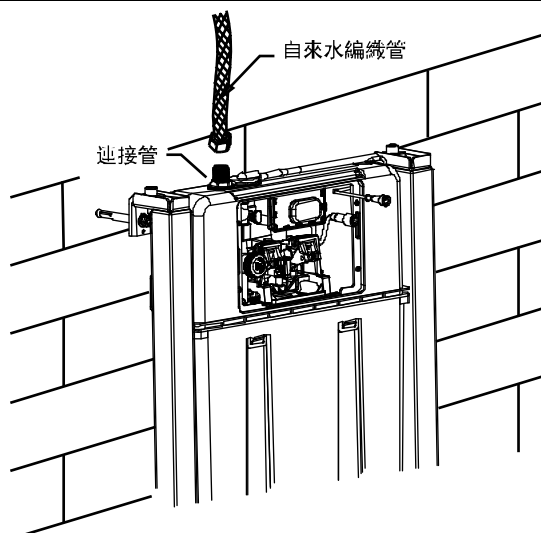


圖 12

4. 如圖將方形罩裝在水箱的檔蓋裡，用力將方形罩的卡扣上。

注：方形罩TOP 指示面向上。

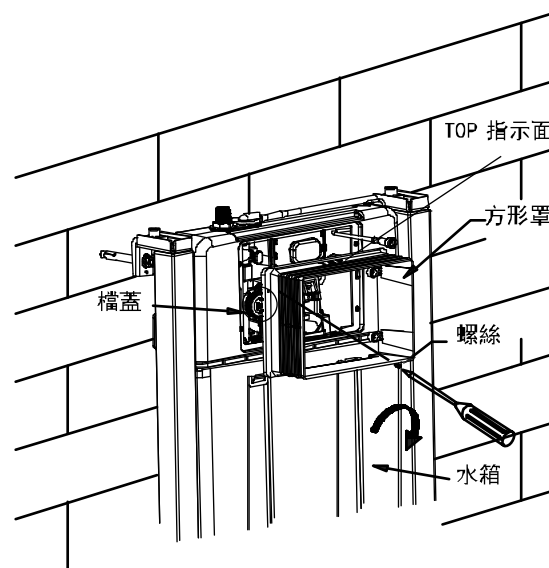
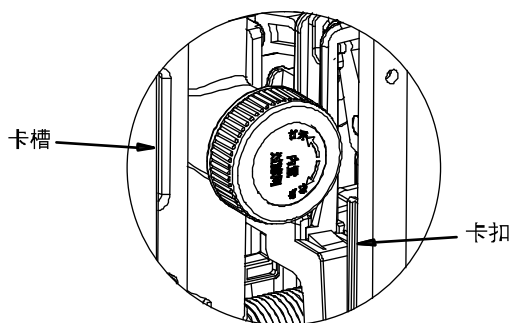
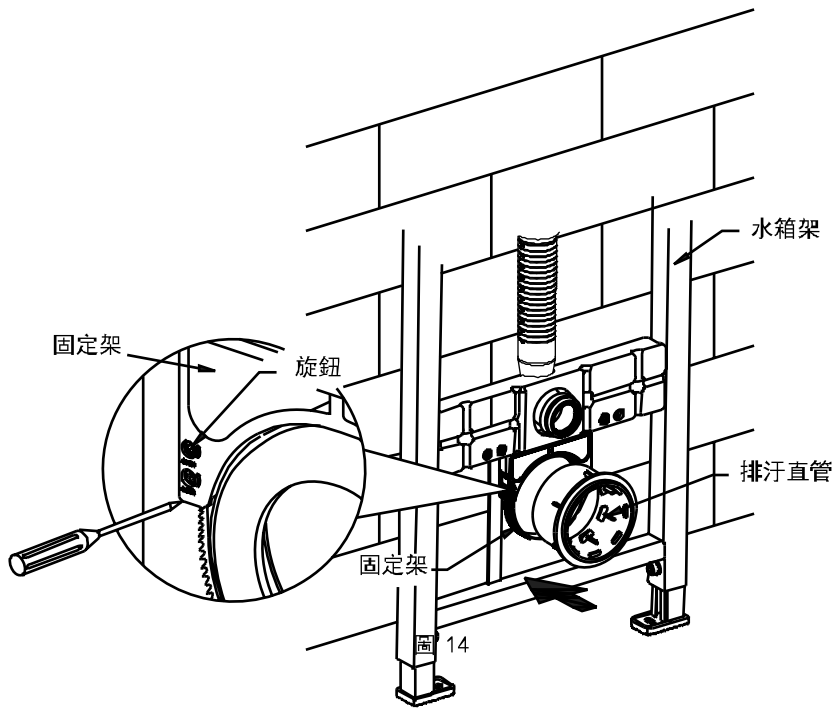


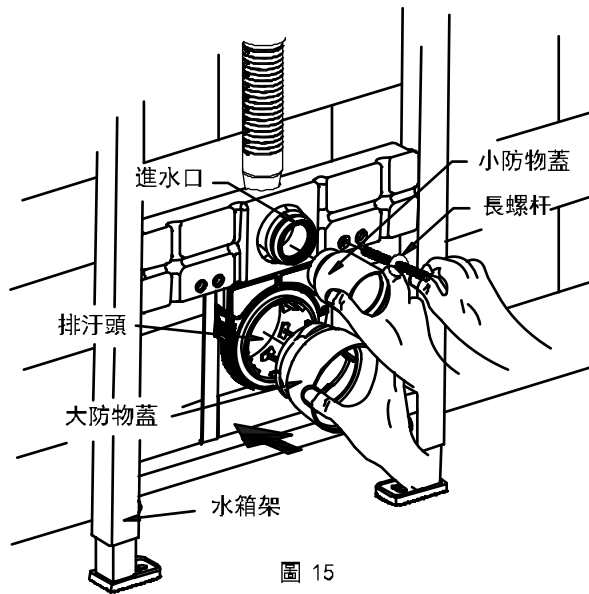
圖 13

E. 橫排安裝方法

1. 首先把固定架的旋鈕“OPEN”旋松，將排汗彎管裝進固定架上，然後調整好位置後用螺絲刀旋緊“LOCK”使排汗管堅固即可。



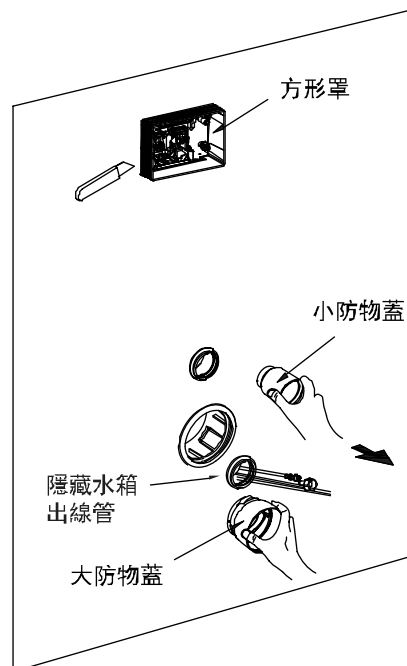
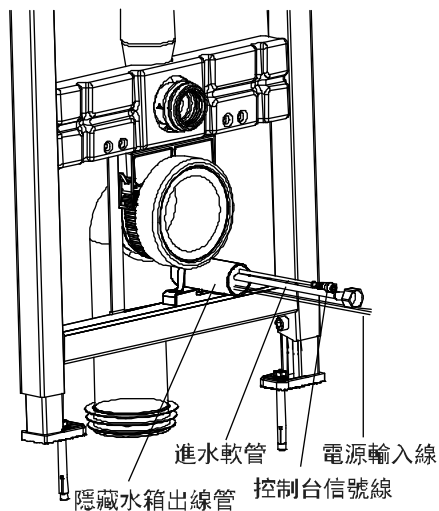
2. 如圖將長螺桿旋入水箱架的螺絲孔中，再將大防物蓋裝在排汗頭上，小防物蓋裝在進水口上。開始砌牆。



3. 如圖砌完牆後，將大、小防物蓋取出，然後用水口刀把方形罩及出線管多餘的長度鋸掉。

注：1、砌牆時需保證螺桿能自由轉動，螺桿墊片牆外。

2、砌牆時先把輸入線從牆內經過隱藏式水箱下面的出線管穿出牆外。



如圖 16

F. 座便器安裝方法

1. 取下左右側板。

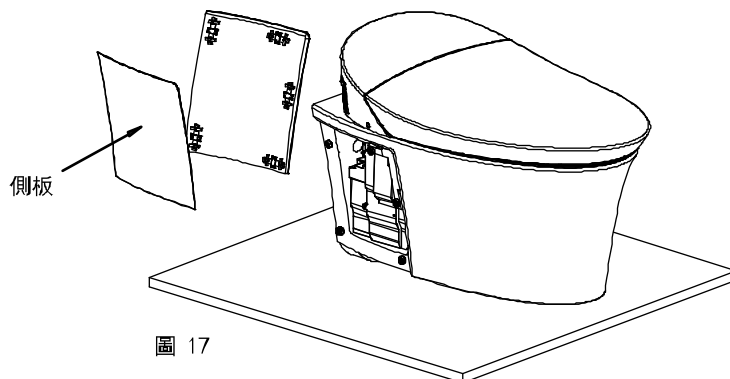


圖 17

2. 按圖將排汗管、進水管裝在座便器上，用直尺放在座便器後面的排汗管、進水管用鉛筆作標記。再根據座便器後面到牆壁排汗的實際情況作預留距離。

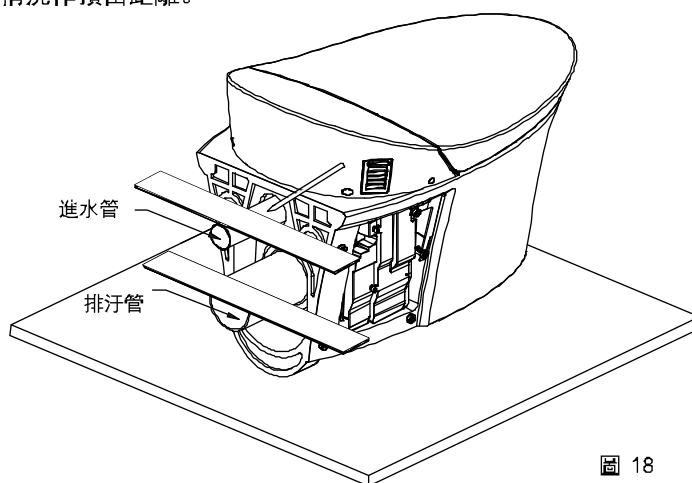


圖 18

3. 如圖在排汗管、進水管已作標記的後端預留的位置上將多餘部分鋸掉。然後再用銼刀將鋸掉的面銼平整並倒角。

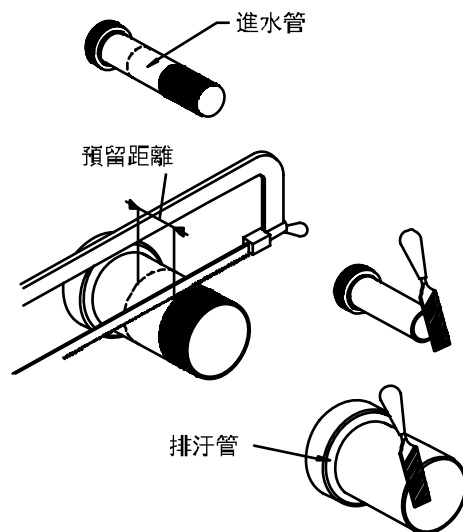


圖 19

4. 如圖將座便器的排汗管、進水管裝上大、小防漏膠圈，然後裝在座便器的相對應管道。

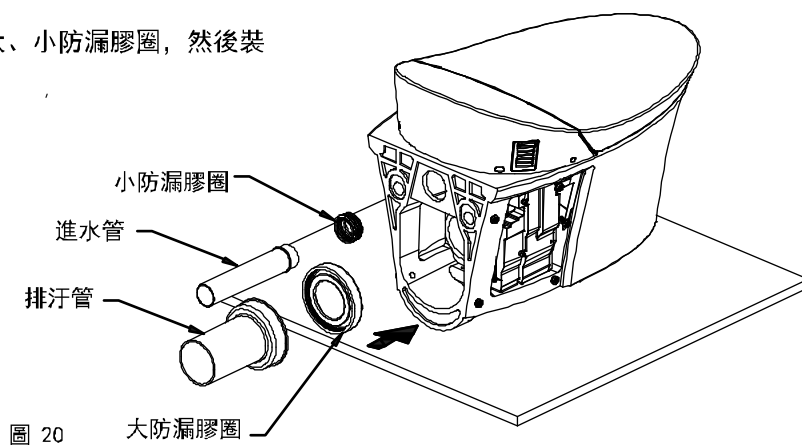


圖 20

5. 如圖首先將長螺桿墊片緊貼在牆壁外側然後在排汗頭、排水孔上塗上潤滑油，使排汗管、排水管安裝暢順。

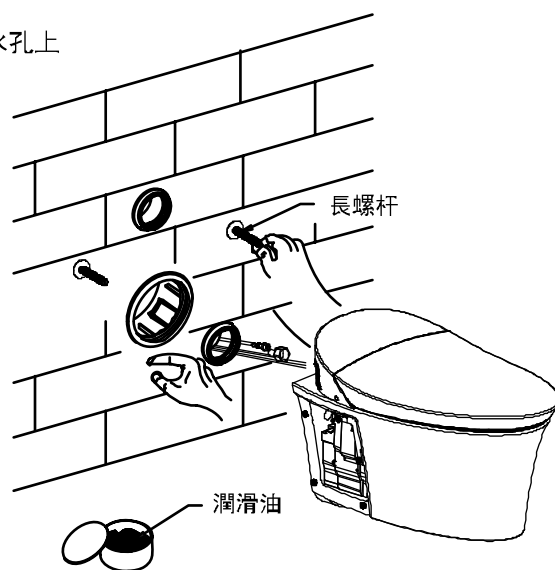


圖 21

6. 如圖首先將倒扣、橡膠套、墊片套在長螺杆上。然後用梅花扳手半擰緊六角螺母，並用水準尺測量座便器是否平衡。然後擰緊六角螺母。

注意：建議採用 19mm 規格的梅花扳手六角螺母。

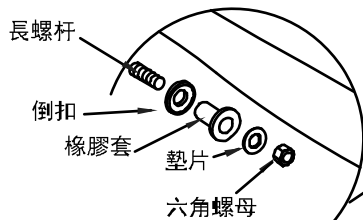
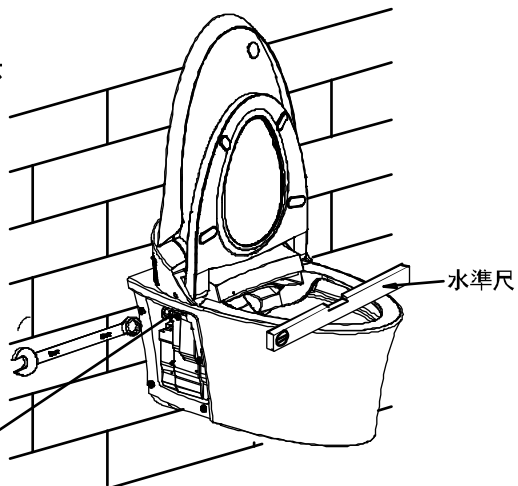


圖 22



7. 卸下座便器右側 2 顆梅花形自攻螺絲，拆除電線擋板。然後卸下剩餘的 3 顆梅花形自攻螺絲，拆除接線盒蓋。

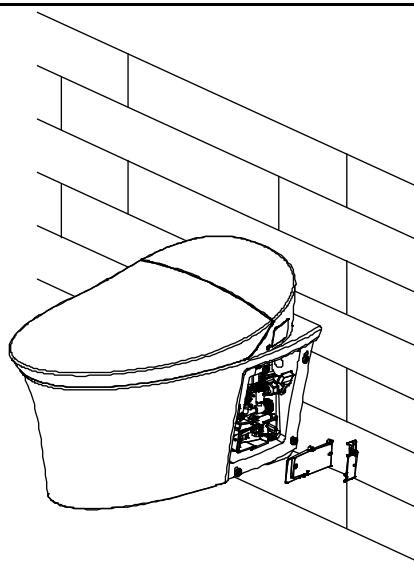


圖 23

8. 將牆內引出的三根電源輸入線（硬線）穿過橡膠密封墊，連接到接線臺

注意：接線的順序由上至下分別為 L、N 和 ↓○

L-火線

N-零線

↓○-接地線

電源開關關閉狀態
綠燈滅

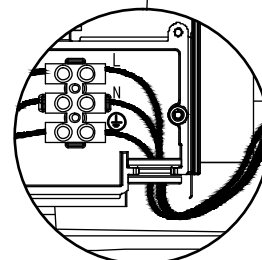
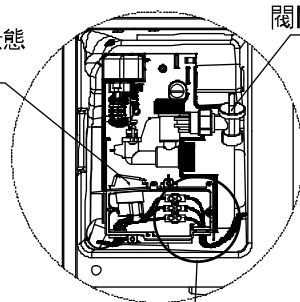


圖 24

9. 完成接線後，調整電源輸入線，鎖上接線盒蓋。

注意：在完步驟 10 後，不能角碰到電源輸入線。

10. 將隱藏式水箱的出水軟管通過陶瓷後開口連接到角閥，用活動扳手鎖緊。(安裝時，建議調整角閥的角度)，便於水管安裝，安裝完成后恢復角閥角度。

11. 打開電源開關至“ON”，并打開進水角閥。

電源開關
開啟狀態
(按鈕至“ON”)

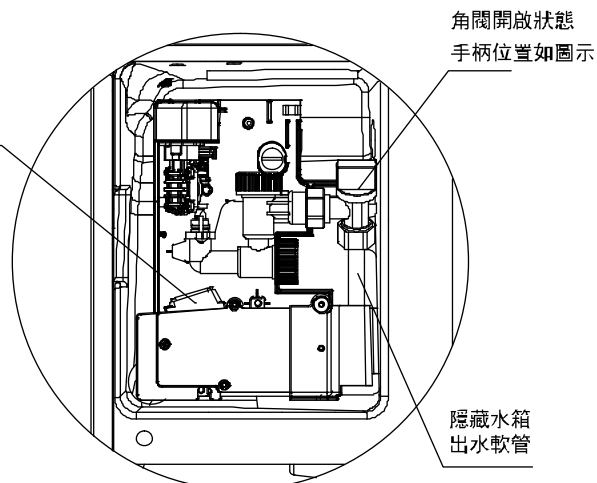


圖 25

12. 在牆與陶瓷的結合處建議打矽膠，保證座便器邊緣緊貼牆面。裝上右側板。

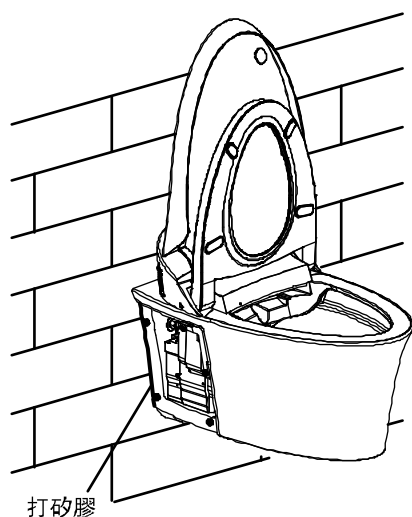
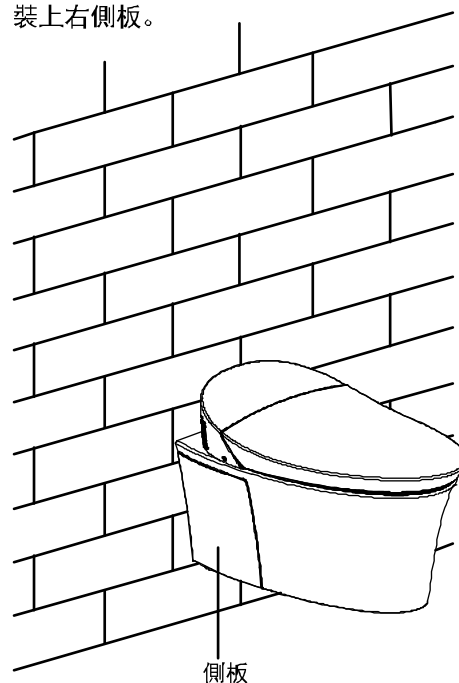


圖 26



G. 控制台安裝方法

1. 如圖首先將擋水板的卡槽 A、B 向前推動插在方形罩裡面的卡位上即可。

提示 1：安裝擋水板時注意擋水板卡槽的位置是否對上卡位。

提示 2：擋水板完整安裝後的鉸耳是在擋水板的表面下層。

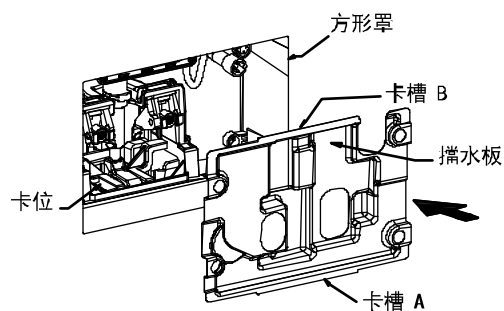
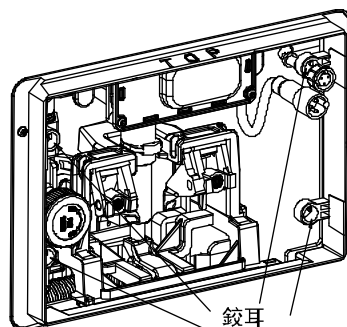


圖 27

H. 頂按按鈕的安裝方法

1. 如圖將支撐板裝上時，把四顆鎖緊管調整在標識“OPEN”字樣裝上。

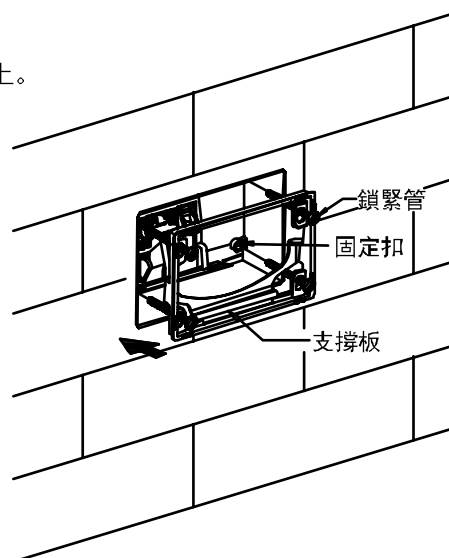


圖 28

2. 如圖將支撐板裝上後，把四顆鎖緊管旋轉到“LOCK”字樣即可。

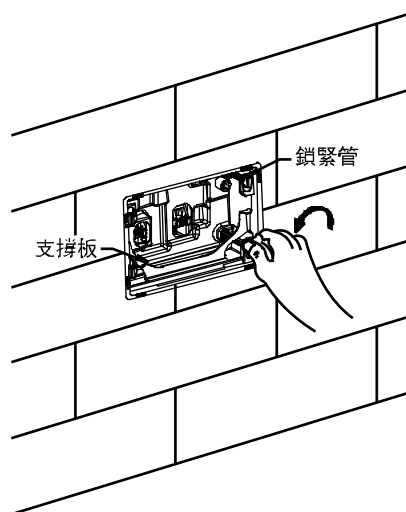


圖 29

3. 如圖把兩顆螺絲杆旋進在支架的螺絲上。
注：旋進時螺絲杆尾端要與牆壁垂直。

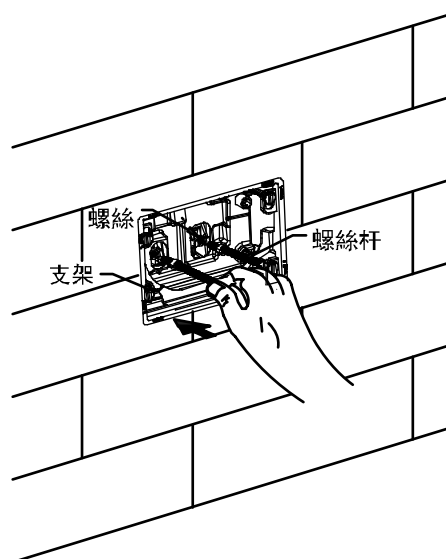


圖 30

4. 如圖將控制台的扣位對準調節板的倒扣，然後用力向前推，扣緊。安裝時要注意從下而上安裝。裝上電機元件信號線及控制台信號線。

註：電機組件信號線及控制面板信號線整理到防水板U型孔內。

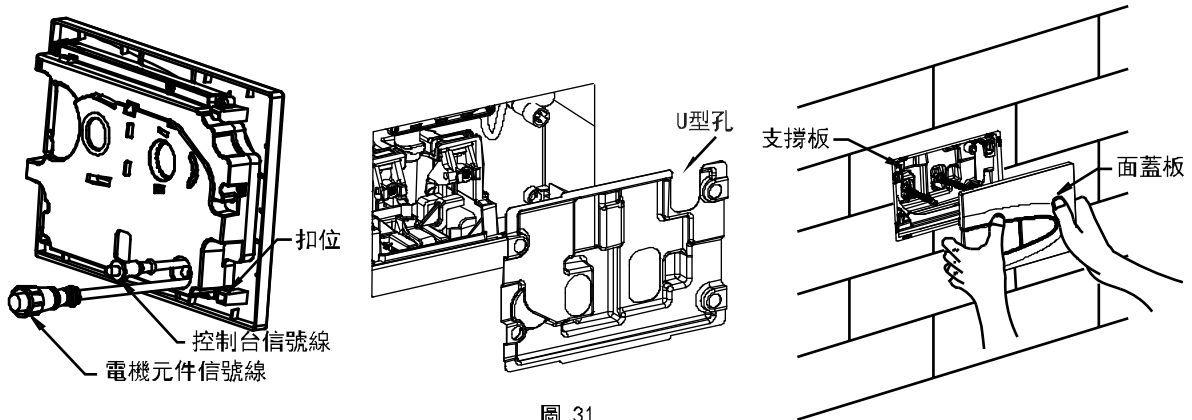


圖 31

5. 安裝完畢，通電通水使用。



圖 32

排水閥拆卸與維護

1、如圖拆卸控制台，用雙手握住控制台下方用力向上推就可以打開控制台。注意從下而上拆開。拆下電機元件信號線及控制台信號線。

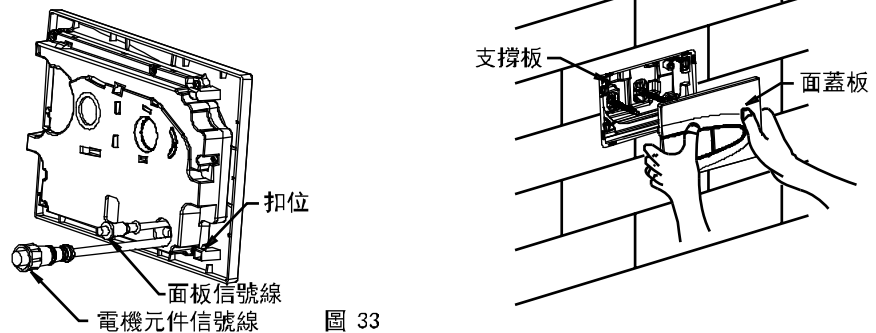


圖 33

2. 如圖把兩顆螺絲杆旋出。

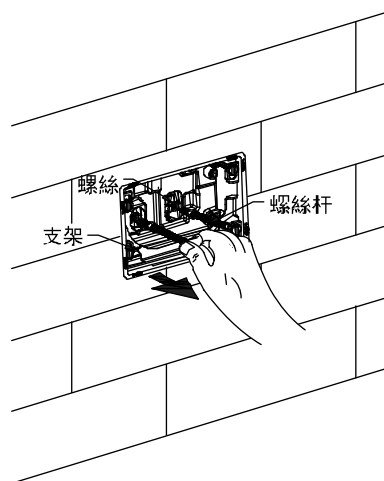


圖 34

3. 如圖將支撐板拆卸時注意四顆鎖緊管要全部對準備“OPEN”字樣。

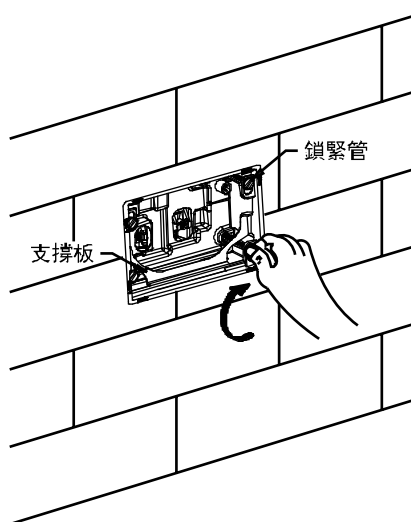


圖 35

4. 如圖拆出支撐板。

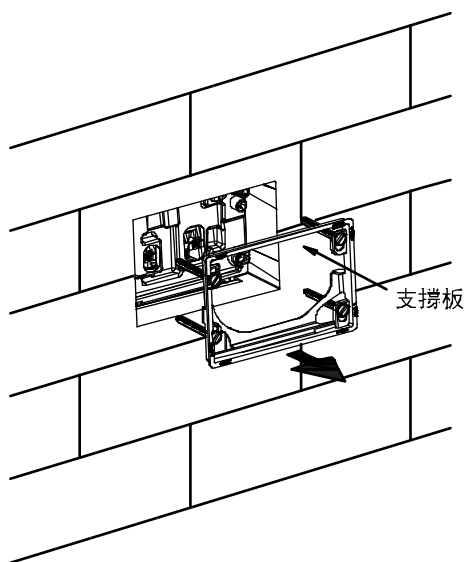


圖 36

5. 取出擋水板

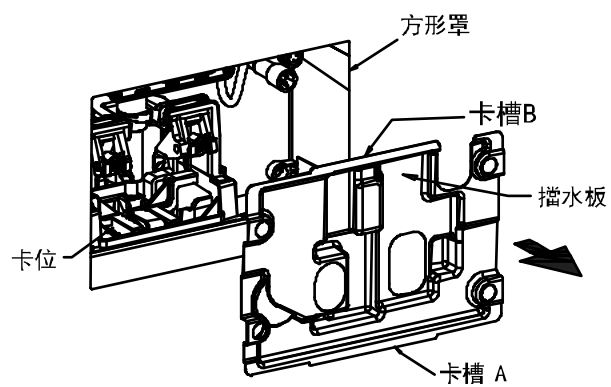


圖 37

6. 拆出電機元件的快拆機構，取出電機元件。

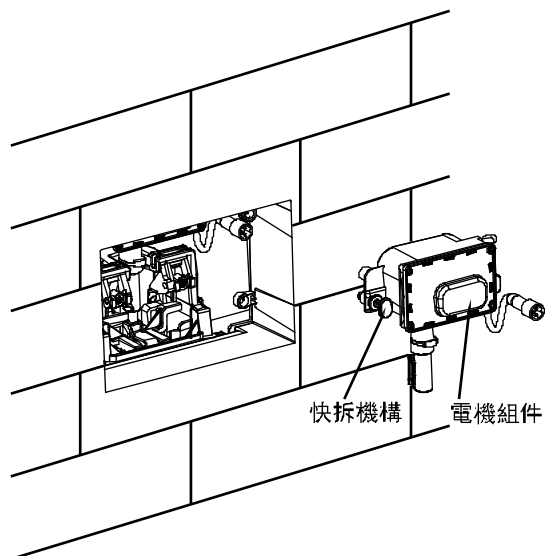


圖 38

7. 如圖用手握住支架的上端，然後用力向上提拉把支架的鎖緊拔開。

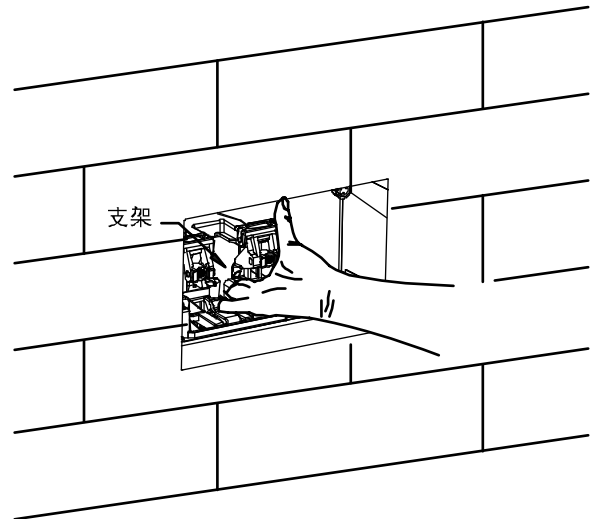


圖 39

8. 如圖將倒扣裡的兩端排水閥杠杆扣取出。

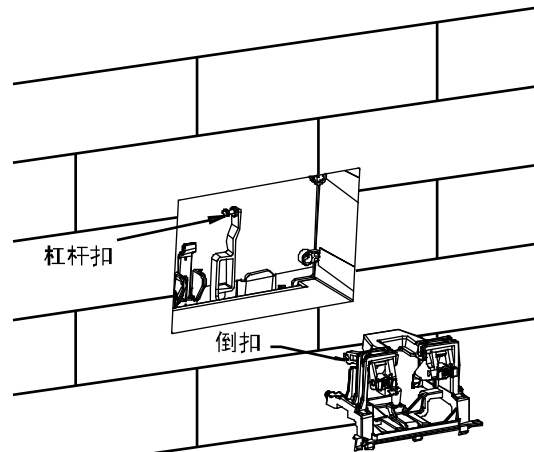


圖 40

9. 打開或關閉水源
如圖旋轉角閥的開關可使水源打開或關閉。

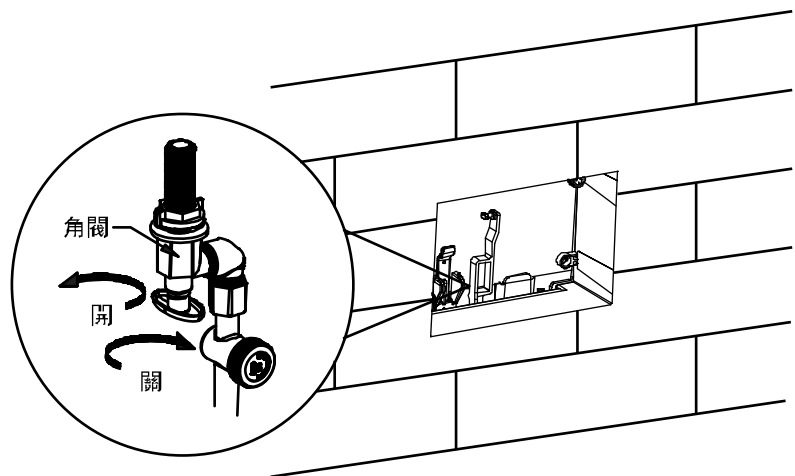


圖 41

10. 如圖把過濾器的螺母旋鬆後，然後取出進水閥。

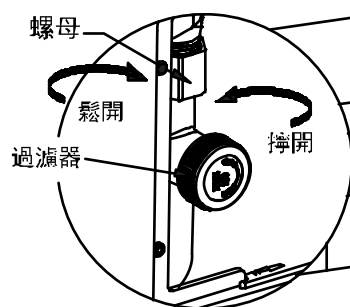


圖 42

11. 如圖將過濾器的螺母旋松後，取出進水閥清潔或調節。

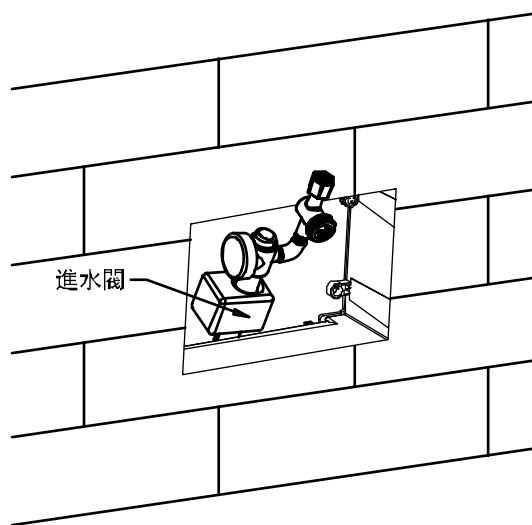


圖 43

12. 如圖用手握住固定扣的上端向箭頭方向拔動，然後取出固定扣。

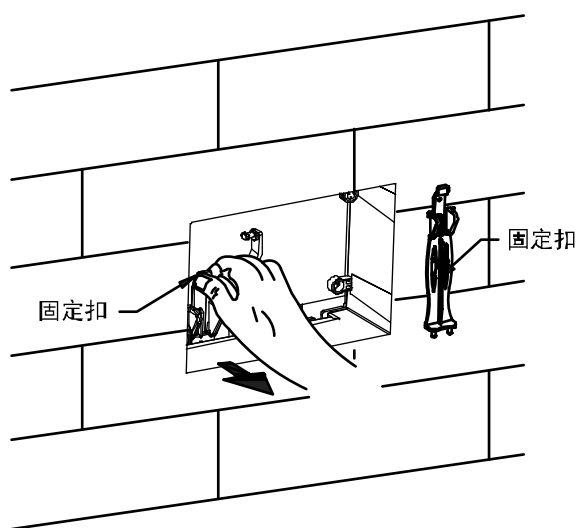


圖 44

13. 如圖將排水閥向箭頭方向旋轉，可使排水閥取出。
 注：安裝與拆卸排水閥都聽見“噐”一聲。

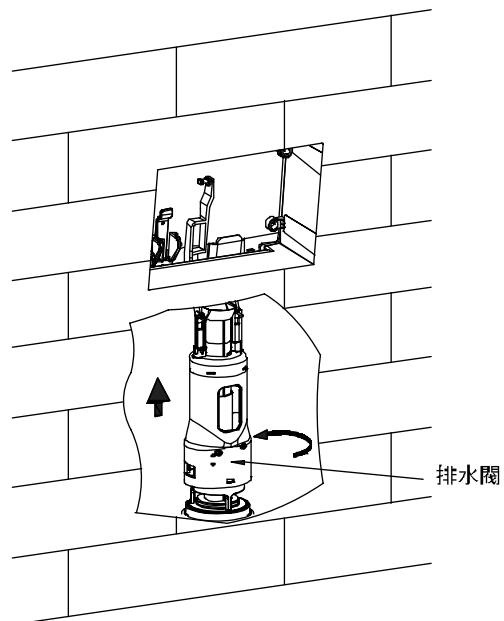


圖 45

14. 如圖將排水閥旋鬆後可取出清潔或調節。

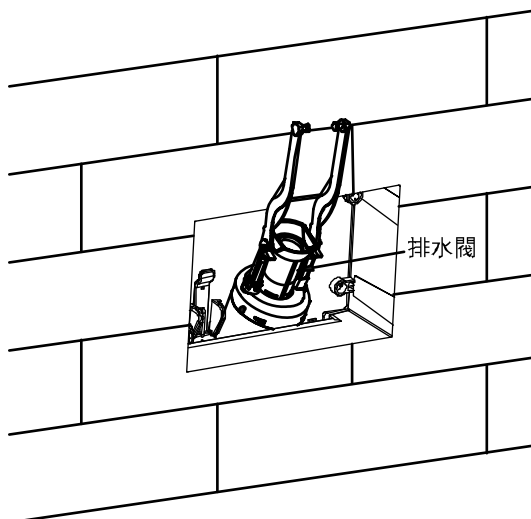


圖 46

1. 清洗過濾器

如圖將過濾器的鎖緊螺母旋鬆取出用清水洗濾網泥沙，然後將鎖緊螺母裝回原位鎖緊即可。

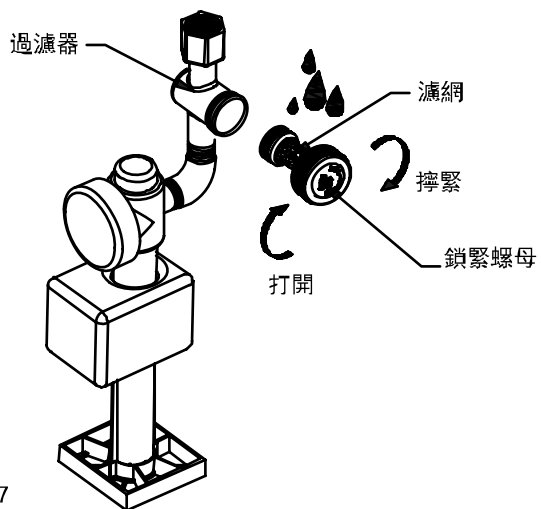


圖 47

J. 排水閥的調校

如圖排水閥可調節水箱排水量大小：

- (1) 大排水調節方法：打開調節開關，使小紮打開。
- (2) 小排水調節方法：調節浮筒高度，小排水水位

一般到浮筒底部。

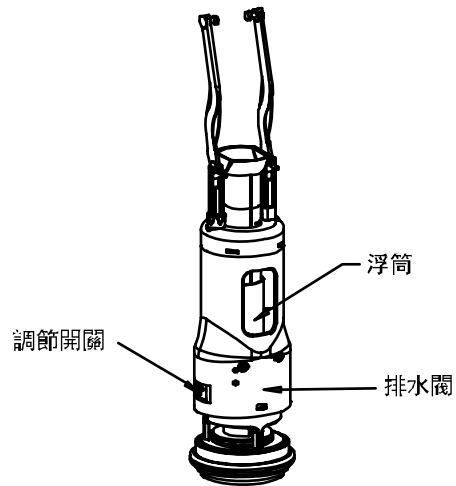


圖 48

K. 進水閥的調校

如圖高校調節杆可以使水箱水位升高或降低。當逆時針旋轉調節杆時，浮筒下降，水箱水位就低，順時針旋轉調節杆使浮筒上升，水箱水位高。

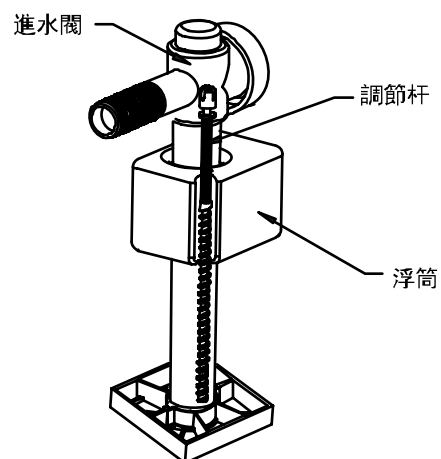


圖 49

安裝遙控器支架

注意：如果安裝牆面是特定材料（比如木板、密制板等）時，使用合適的固定方法。注意：遙控器的安裝位置應該是不易被水淋到的地方。

選擇一個合適地方安裝遙控器支架，這個地方應該是當你坐在座便器上時很容易用手容易操作遙控器。根據遙控器支架螺釘孔的位置，用直徑 6mm 的鑽頭在牆上鑽的兩個深度大於 45mm 的孔。在孔中裝入膨脹管。

將安裝支架放置在固定孔上。

將支架背面雙面膠離型紙撕掉。

用螺釘固定安裝支架。

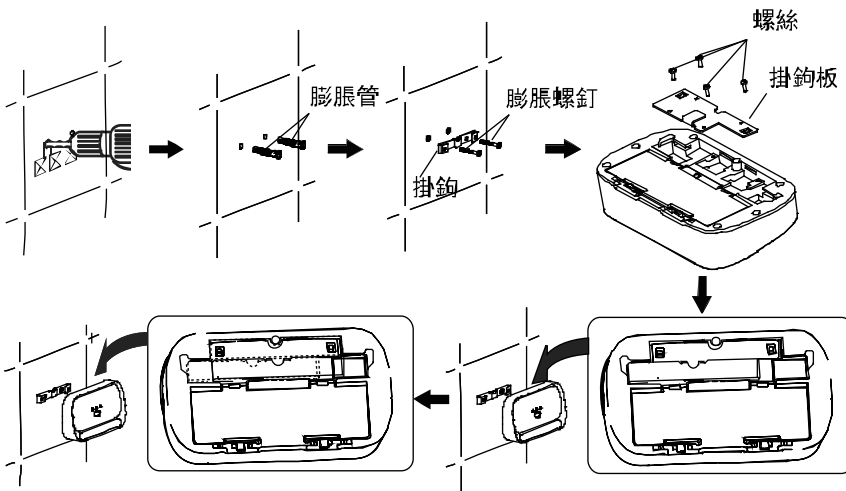
把螺釘蓋裝在螺釘上。

把遙控器放在支架上。



圖 50

安裝步驟:



公共場所防盜安裝方式

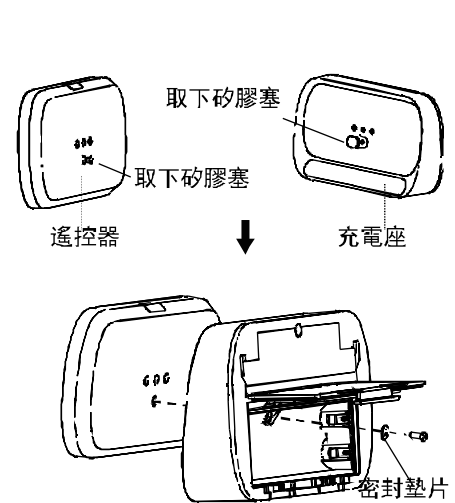


圖 51

常見問題

本常見問題指南僅作一般說明之用。科勒公司授權的服務代表或者合格電工應當能夠解決所有的電氣問題。如需瞭解擔保服務，請聯繫您當地的經銷商或批發商。

常見問題	可能原因	建議措施
1. 座便器不工作	A. 停電 B. 產品處於保護狀態 C. 產品處於關機狀態	A. 等到電力恢復 B. 關閉接線盒上電源再打開（見用戶手冊第30頁） C. 打開接線盒上的開關（見用戶手冊第30頁）
2. 座便器不自動沖水	A. 停水 B. 供水閥關閉 C. 停電 D. 產品處於關機狀態 E. 自動沖水功能被禁止	A. 等到恢復供水 B. 打開供水角閥 C. 等待恢復電力或者查看“手動沖洗”部分進行手動沖洗。 D. 打開接線盒上的開關（見用戶手冊第30頁） E. 查看用戶手冊“遙控器設置指南”部分
3. 座便器沖不乾淨	A. 過濾網阻塞 B. 手動按鍵行程不足	A. 查看用戶手冊“清洗過濾網”部分 B. 拆下出水控制台，調節手動沖洗調節螺絲
4. 清洗功能無法正常使用	A. 停水 B. 供水角閥關閉或者未完全打開 C. 產品處於關機狀態 D. 沒有入座或者當前坐姿無法使座圈感應到 E. 過濾網阻塞 F. 供水水壓不足	A. 等到恢復供水 B. 完全打開供水角閥 C. 打開接線盒上的開關（見用戶手冊第30頁） D. 請入座或者調整坐姿 E. 查看用戶手冊“清洗過濾網”部分 F. 檢查進水軟管是否折彎過急，如折彎過急，請調整軟管
5. 使用過程中沖洗功能停止工作	A. 用連續沖洗5分鐘後沖洗功能自動停止 B. 座圈未感應到人體	A. 如需要，請再次按下沖洗鍵 B. 變換坐姿或者重新入座
6. 人體未入座時也能使用清洗功能	A. 座圈上有異物覆蓋或者座圈是濕的	A. 移除異物或者擦乾座圈
7. 使用過程中暖風風機停止工作	A. 連續使用暖風功能4分鐘，風機自動停止 B. 座圈未感應到人體	A. 如需要，請再次按下暖風鍵 B. 變換坐姿或者重新入座
8. 除臭風機不工作	A. 座圈未感應到人體 B. 使用過程中誤按停止鍵 C. 自動除臭功能被禁止	A. 變換坐姿或者重新入座 B. 如需要，請離座2S後重新入座 C. 查看用戶手冊“遙控器設置指南”部分
9. 不能開關蓋	A. 座圈上有異物覆蓋或者座圈是濕的 B. 便蓋在先前開關過程中受到人為干擾	A. 移除異物或者擦乾座圈 B. 使用遙控器開關蓋或手動打開便蓋直至正常，便蓋開關過程中不阻擋其開關
10. 不能自動控制開關蓋	A. 使用者沒有進入或離開感應區域 B. 遙控器“自動翻蓋”功能被關閉 C. 坐便器正在沖水中	A. 請進入或離開感應區域 B. 查看用戶手冊“遙控器設置指南”部分 C. 等待座便器沖水結束
11. 夜燈不亮	A. 夜燈功能被關閉 B. 環境光線太亮	A. 查看用戶手冊“輔助鍵盤功能”中的夜燈部分來打開夜燈功能 B. 請關閉室內燈光並拉上窗簾或待光線較暗時確認
12. 紫外線殺菌不工作	A. 有人坐在座便器上 B. 座圈上有異物覆蓋或者座圈是濕的	A. 請離座後關閉蓋子再重新開啟紫外線殺菌及關閉座便蓋 B. 移除異物或者擦乾座圈
13. 遙控器無顯示	A. 電池電量耗盡 B. 電池極性裝反 C. 遙控器未被喚醒	A. 更換新電池 B. 重新正確安裝 C. 觸摸遙控器螢幕靠近座便器或落座按遙控器喚醒鍵

14. 遙控器無法遙控座便器	<ul style="list-style-type: none"> A. 電池電量不足 B. 遙控器離座便器太遠 C. 座便器本機沒有上電 D. 座便器本體處於關閉狀態 E. 座便器與遙控器未連接 	<ul style="list-style-type: none"> A. 查看用戶手冊"遙控器電池的使用及更換"部分來更換電池 B. 查看用戶手冊"遙控器與本機的通訊"部分並靠近座便器 C. 請給本體上電 D. 打開接線盒上的電源開關(見用戶手冊第30頁) E. 查看用戶手冊"遙控器與本機的通訊"部分, 連接座便器與遙控器
15. 落座時感覺座圈偏冷	<ul style="list-style-type: none"> A. 圈溫關閉 B. 設置節能模式 	<ul style="list-style-type: none"> A. 參照用戶手冊遙控器使用指南設置圈溫 B. 參照用戶手冊遙控器使用指南使用方法退出節能模式
16. 進水閥不進水	<ul style="list-style-type: none"> A. 進水角閥沒有打開 B. 進水閥的浮筒被其它零件擋住 C. 進水閥的浮筒被雜物粘住 	<ul style="list-style-type: none"> A. 把進水角閥打開 B. 調整其它零件切勿與浮筒工作時位置接觸 C. 用水清洗乾淨浮筒
17. 按下大、小排按鈕時不排水	<ul style="list-style-type: none"> A. 調節板與螺絲杆安裝錯誤 B. 排水閥的杠杆扣與倒扣沒接上 	<ul style="list-style-type: none"> A. 重新安裝螺絲杆 B. 重新安裝倒扣在排水閥扣上
18. 水位太高或太低	<ul style="list-style-type: none"> A. 進水閥的浮筒沒有調整好 	<ul style="list-style-type: none"> A. 重新調整水位
19. 座便器漏水	<ul style="list-style-type: none"> A. 水從排水閥溢水管漏水 B. 封水片有雜物 	<ul style="list-style-type: none"> A. 調整其它零件切勿與浮筒工作時位置接觸 B. 取出排水閥清洗封水片的雜物
<p>如需檢修此座便器，您必須首先： 關閉接線盒上的開關（見用戶手冊第30頁） 如有需要，打開供水閥 如需檢修接線盒部分，請切斷接線盒前端輸入電源。</p>		

用戶須知

用戶責任

如果你居住地方的水質是硬性，你必須保持沖水孔清潔，令座便器沖水正常。每星期應最少使用座便器清潔劑清潔一次，用長把手的刷子清潔沖水孔，並儘量伸入排汙管洗刷，防止礦物質積聚。

大部分廁所清潔劑都不會損壞座便器表面的釉面陶瓷，但煩請遵照座便器清潔劑生產商指引小心進行。

請勿使用腐蝕性清潔劑或溶劑。



警告：提防樓宇受損或損壞產品。

科勒公司對此類因使用氯（次氯酸鈣）而引致的沖水裝置損毀，概不負責。



警告：在安裝本座便器時切勿使用任何水泥。因為水泥的熱膨脹可能使座便器的腳部擠破或損壞。科勒對所有因為水泥安裝而引起的座便器破裂恕不負責。



警告：提防損壞產品。


請不要向便器內沖入新聞紙、紙尿墊、婦用衛生巾等容易堵塞的物品。請不要用重力撞擊陶瓷，以防止破損漏水。不要在1°C以下的水環境中使用。


注意：智慧蓋板的清洗和維護詳見用戶手冊。

注意：一定要先徹底沖洗供水管以清除管道中的雜質，使用水源為自來水或可供飲用水。

Before Installation


- Please take a few minutes to review this manual to be familiar with tools, material and installation program. Please install your toilet per proper chapter guide to avoid any unnecessary loss caused by improper installation. Except related correct installation method, please review all operation and installation guidelines.
- All information in this manual is based upon the latest product information available at the time of publication. We reserve the rights to make changes in product characteristics, packaging, or availability at any time without notice.
- The manual include related caring, clean and servicing etc. important information – please carefully save the manual.
- We appreciate your commitment to Kohler quality. Please take a few minutes to review this manual before you start installation. If you encounter any installation or performance problems, please don't hesitate to contact us. Thanks again for choosing Kohler Company.
- Before your installation, please make sure required space for installation and no influence on door swing.
- No corrosive chemical products or solution used within water tank, otherwise it will serious damage water tank accessories and cause leaking problem. Any water tank or related accessory damage caused by above detergent or solution could void the Kohler warranty.
- Do not use parts out of recommended list, such as silicon sealant etc. shall not be used for accessory installation. Any damage caused by using the parts out of recommended list shall void the Kohler warranty.

Note:  **WARNING: Risk of electric shock.** Disconnect power before servicing.

 **WARNING: Risk of electrical shock.** Connect only to a properly-grounded, grounding-type receptacle which is protected by a Ground-Fault Circuit-Interrupter (GFCI) or Residual Current Device (RCD).

Note: Make sure all installations adhere to applicable local pipeline installation and electrical standards.

- Observe all local pipeline installation spec and construction code.
- Observe no damage on new toilet carefully.
- Power supply and water pipeline shall adopt wall mounted method.
- Please use the water supply hose assemblies and tee valve components accompanying with new machine. The old hose assemblies and tee valve components shall not be used again.

 **WARNING: Risk of electric shock.** This product must be grounded. Connect only to a dedicated 220V~, 50Hz (5402T), 220V-240V~, 50/60Hz(5402A/K/R/KR/MY), 10A circuit protected with grounded circuit-breaker or grounded electric leak circuit breaker.

Purchasing Information:
 Veil – Intelligent Toilet wall mountedK-5402T/A/K/R/KR/MY

Function Illustration

- Dual-flush with auto detection function
- Anti back flow function
- Adjustable flush amount function
- Manual dual-flush function
- Adjustable water inlet level function
- Adjustable toilet height function

The advantage of auto detection wall-hung water tank

- Equipped with signal and dual manual flush function, be able to auto detect liquid and solid wastes and perform flush full or flush ECO process.
- Anti-impact, rust proof macromolecule water tank avoid any possibility of leaking problem
- Advanced water tank accessory is able to water discharge
- No influence on wall structure, superb sound-proof effectiveness
- Easy and quick installation, save time and labor
- Easy servicing, wall reconstruction is not required
- Sanitary, no residual wastes, save space
- Super thin tank body, save installation space, it is applicable for all thin mounting walls

The Concept of in-wall tank design & installation

- Compare with traditional installation method, in-wall tank provide an easier and quicker installation method, which is more completed and artistic. Meanwhile, due to concealed pipeline arrangement which makes overall display more reasonable.
- The spectacular advantage of in-wall tank is that the installation of toilet shall not be limited in any location. It shall be hung anywhere which could make the whole bathroom arrangement more reasonable and pleasant, make the most use of space.

Required tools and materials

- Open-end/adjustable wrench/19mm box wrench
- Blade
- File
- Hack-saw
- Impact drill
- Leveler
- Cross head screwdriver/
Torx screwdriver T10
- Isolating tape
- Tapes
- PTEF tape
- Electrical insulation conduits
- Grease

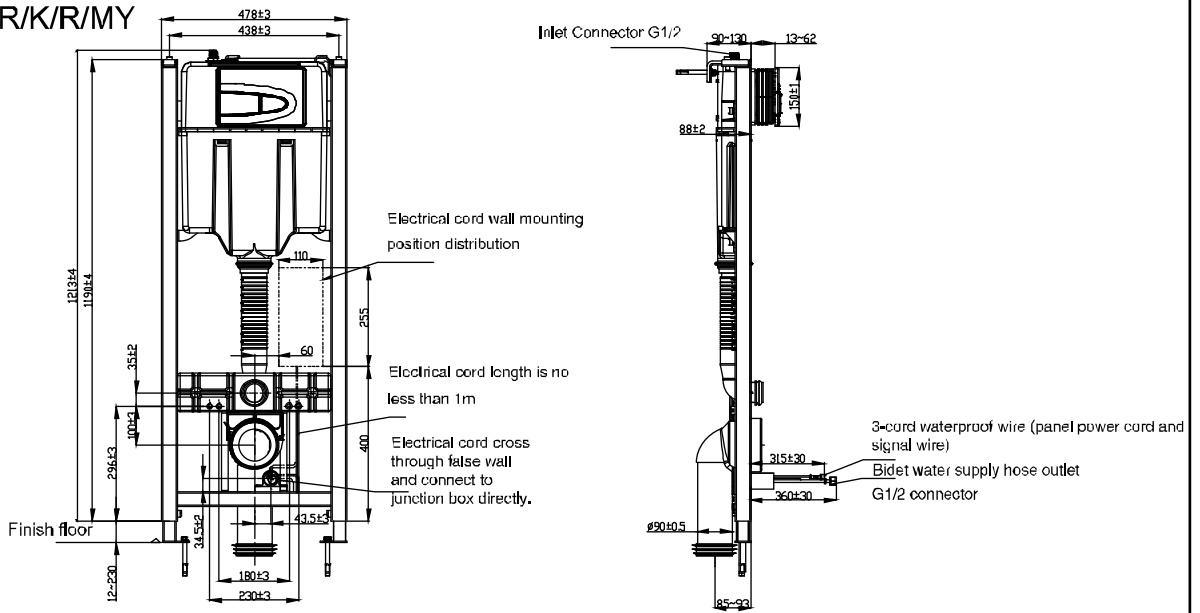
Dimension Drawing

1mm² -2.5mm² hard cord should be reserved as power input during the wall construction, In the circuit 220V~.50Hz(5402T),220V-240V~.50/60Hz(5402A/K/R/KR/MY),10A minimum Ground-Fault Circuit-Interrupter(GFCI) or Earth Leakage Circuit-Breaker(ELCB) is required, detailed position of the hard cord see below fig:

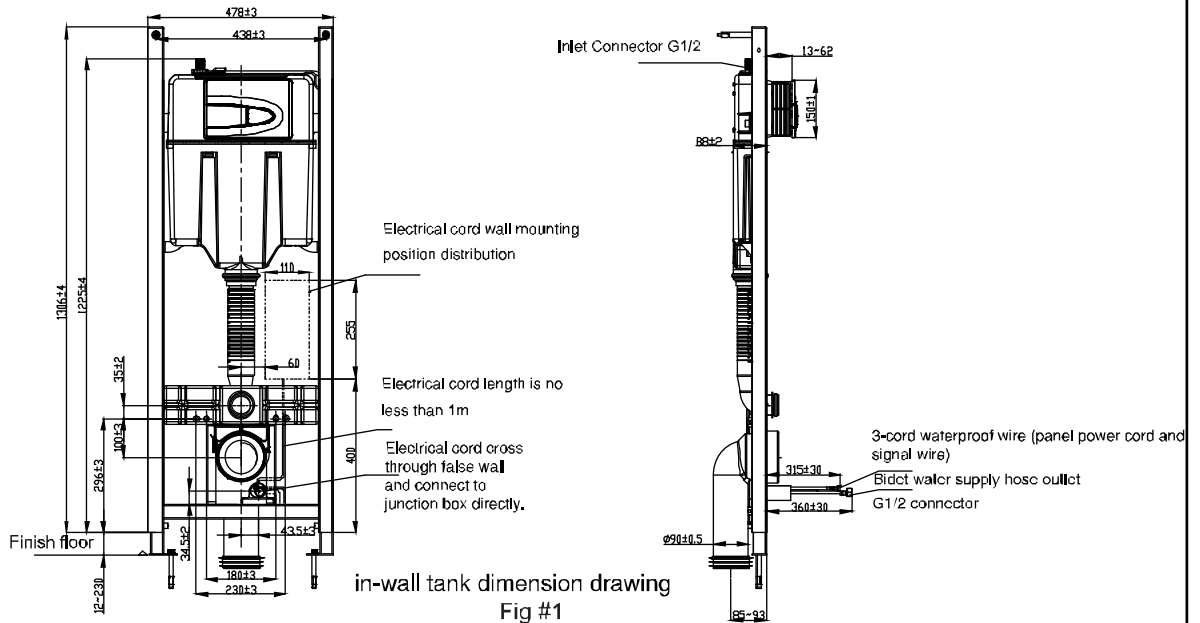
Reference value

Unit: mm

5402T/KR/K/R/MY



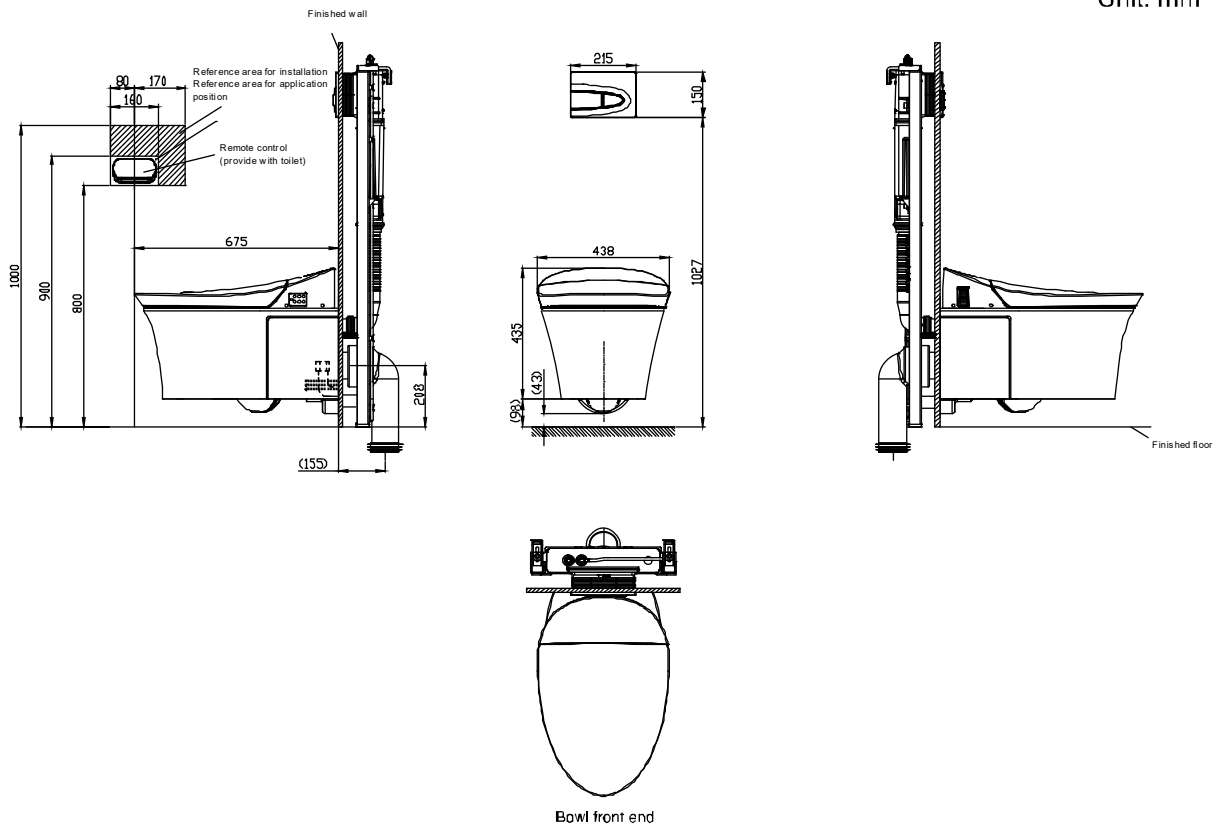
5402A



in-wall tank dimension drawing
Fig #1

Kohler reserves the right to change marked dimensions without prior notice.

Unit: mm



Toilet dimension drawing

Fig.#2

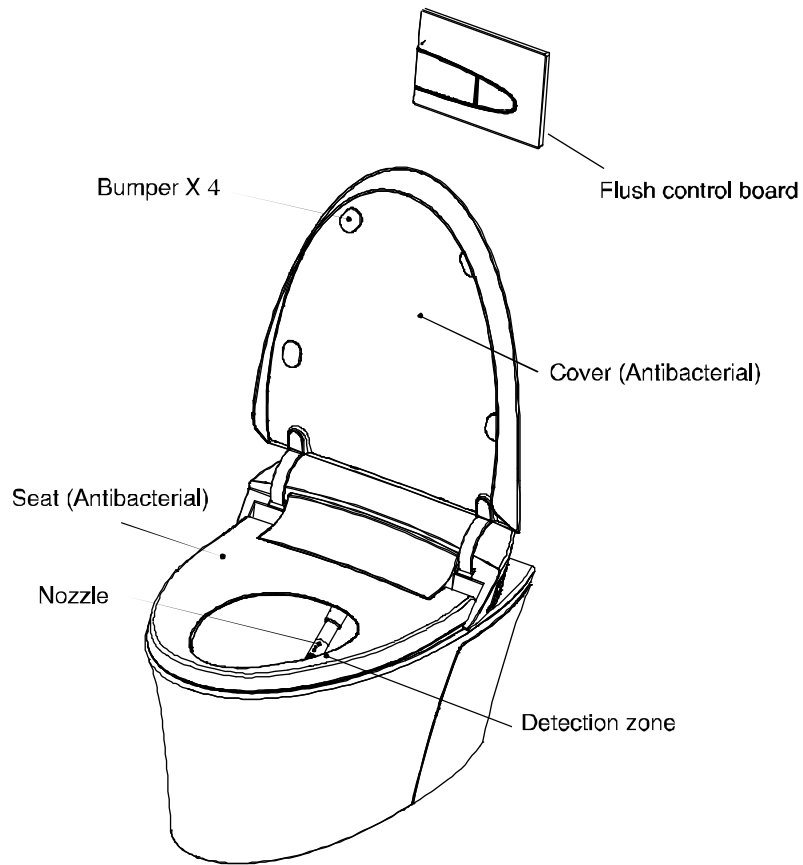
Kohler reserves the right to change marked dimensions without prior notice.

SPECIFICATION(5402T)

The amount of flush	3L/4.5L
Min water supply (recommend)	0.07MPa (Dynamic pressure)
Max water supply	0.74MPa (Static pressure)
Specification	220V~, 50Hz
Rated power	1000W
Max. instant power	1600W
Product overall dimension	675mm x 438mm x 533mm (Height shall be calculated from floor to the top of the product)
Product weight (exclude in-wall tank)	About 44Kg.
Ambient temp	1-40 °C

Note: intelligence bidet specification refer to Users Guide.

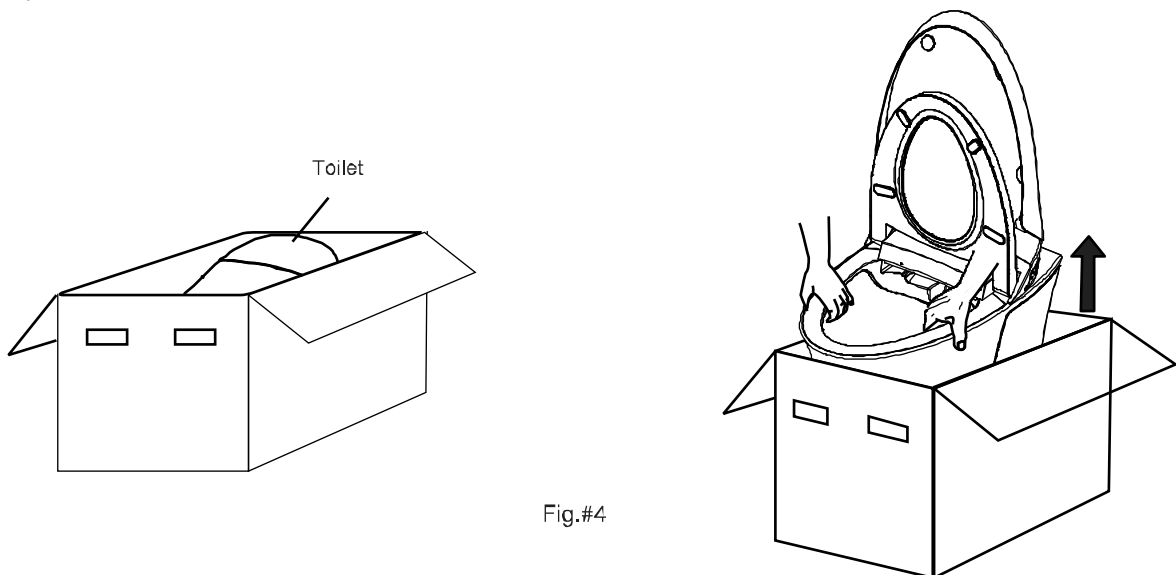
Overall Diagram



Before Installation

A. Hold the edge of toilet bowl and slide out from packaging box.

WARNING: Risk of product damage or personal injury. When lift toilet up, please hold the edge of toilet. Ask for help when necessary.



B. Place an 800mmX800mm soft protective material on the floor, slide toilet out from the packing box and sit on protective material.

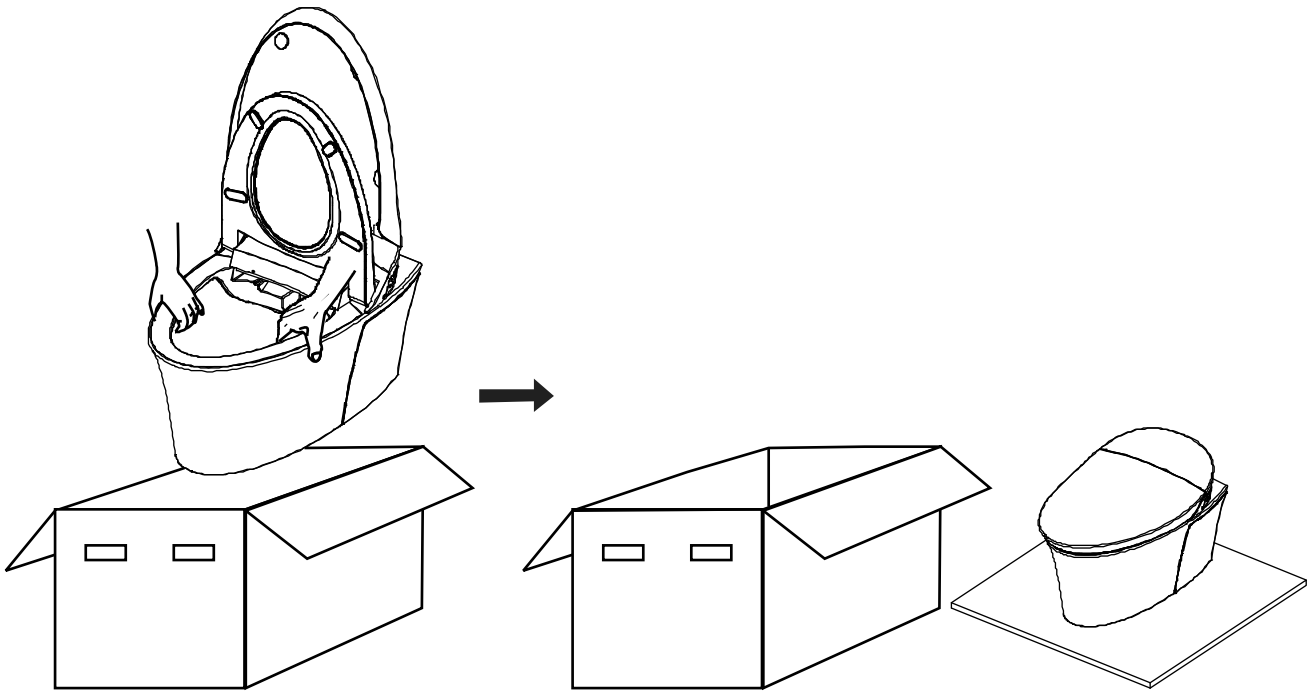





Fig.#5

Installatio

A. Remove old toilet (if there is one)

B. Warning for installation

-  **WARNING:** Risk of electric shock. Disconnect power before servicing.
Note: the power supply and water pipe of this product is designed for wall hang style. Installation method is marked in dimension drawing.
-  **WARNING:** Risk of electric shock. For plug-in installations/wall-mounted electrical supply: Connect only to a properly-grounded, grounding-type circuit which is protected by a Ground-Fault Circuit-Interrupter (GFCI) or Earth Leakage Circuit Breaker (ELCB).
-  Bath tub and sprinkler head shall be far away from electrical parts (e.g. remote controller, power receptacle etc.) if it is wall-hung style, water proof or splash proof receptacle is required. If wall-mounting power supply is adopted, require anti-water and anti-splash power receptacle.

C. In-wall tank installation

1. Remove in-wall tank from packing box. Tear paper board up inside water tank first as shown. Then remove support paper board and plug under motor assembly.

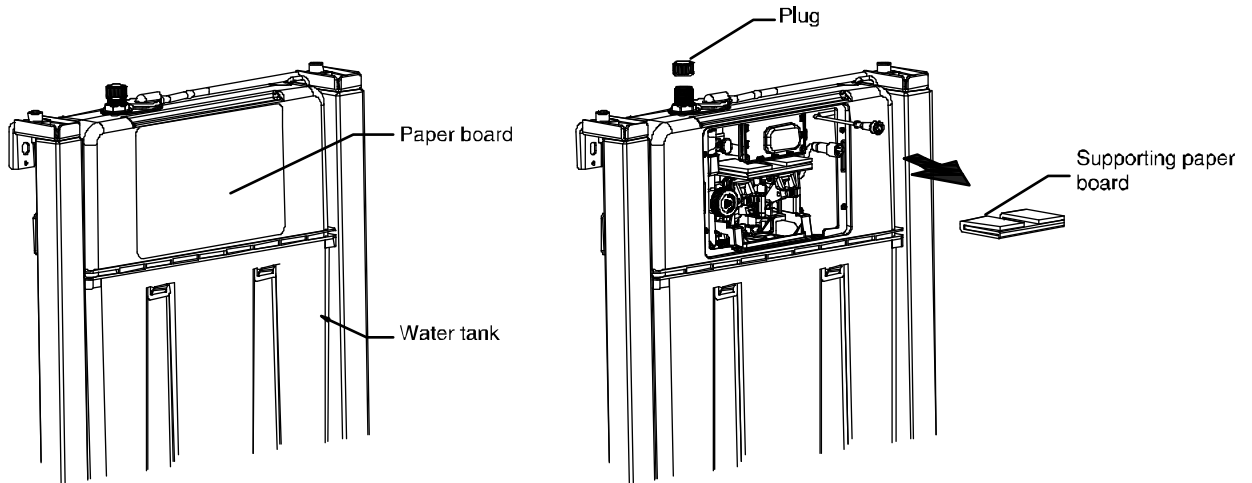


Fig.#6

2. Loose hex-head screw and adjust mounting bracket height as shown in Fig A.
Loose hex-head screw and adjust supporting feet height as shown in Fig B.
Note: mounting bracket and supporting feet shall be adjusted per customer ideal height. Use leveler to ensure the balance of steel bracket.

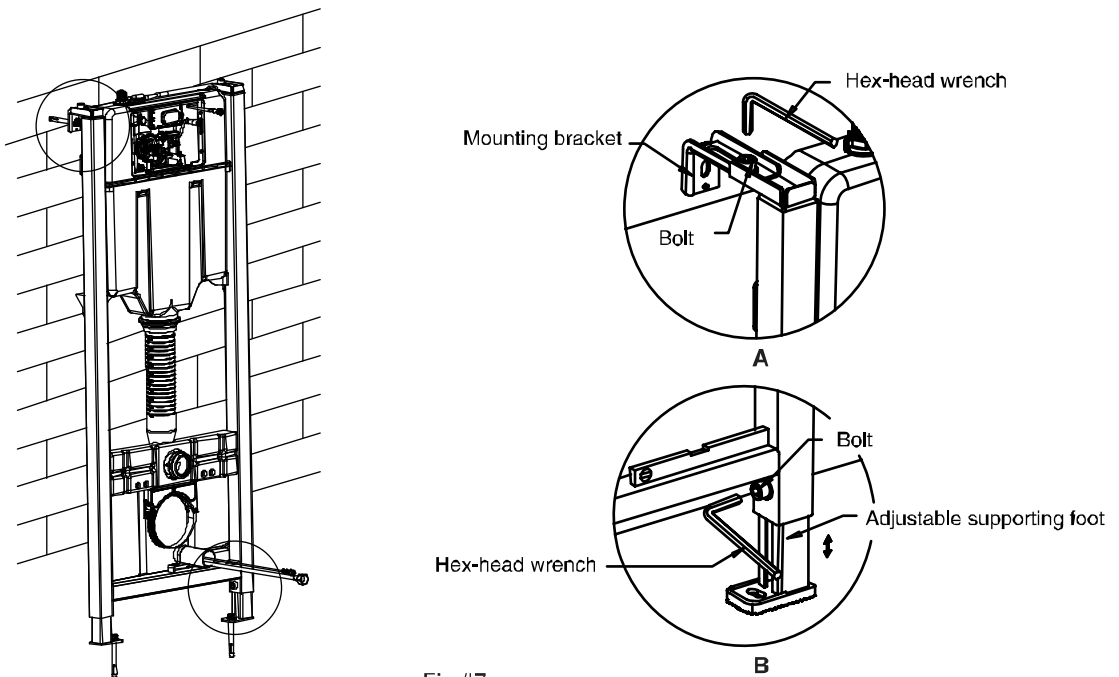


Fig.#7

3. Drill two $\varnothing 12$ mm and 60mm deep holes by impact driller as shown in Fig A and B.

A. Insert lag bolt anchor into the installation hole in the wall, then fasten mounting bracket by lag bolt. Adjust position and then put the washer on, tighten nut.

B. Insert lag bolt into the installation hole in the wall, then fasten supporting bracket by lag bolt. Adjust position and then insert the washer, tighten nut.

Note: 5402A Inwalltank Installation: option C&D.

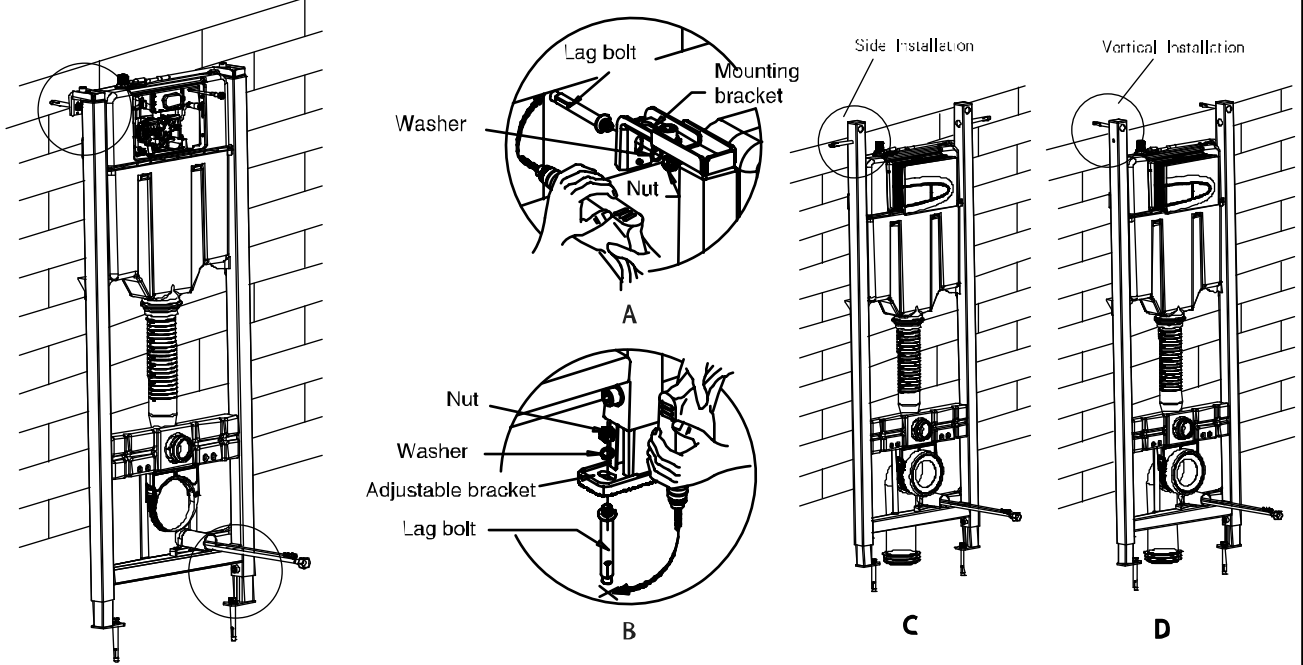


Fig.#8

4. Tighten nut by wrench as shown in Fig A.

Tighten nut by wrench as shown in Fig B.

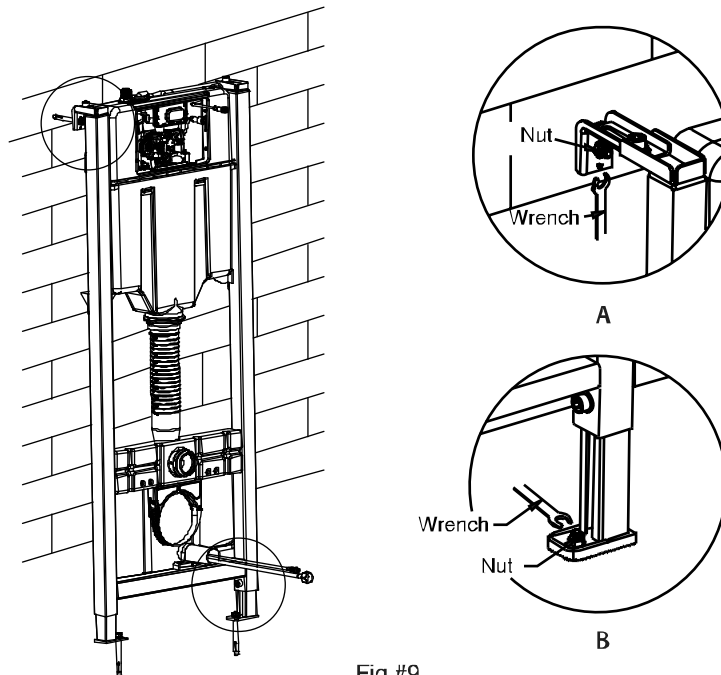
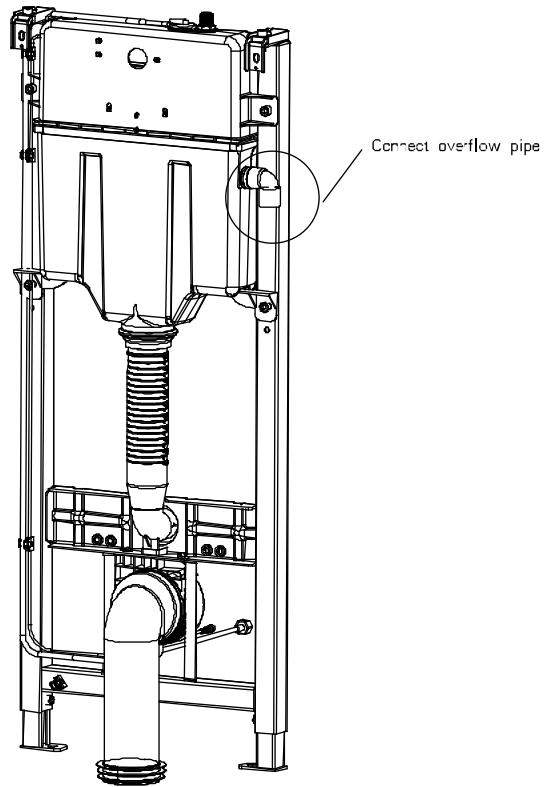


Fig.#9

5. 5402R/5402MY; Connect overflow pipe.



D. Floor discharge installation method

1. Loosen knob to "OPEN" position on mounting bracket, then insert discharge pipe in mounting bracket, adjust position and tighten discharge pipe to "LOCK" position by screwdriver. At last, insert discharge pipe into discharge port.

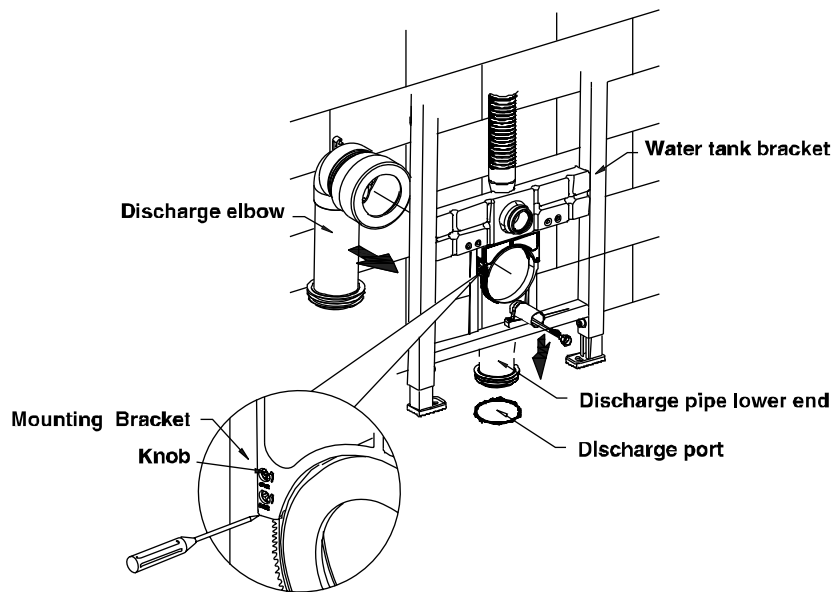


Fig.#10

2. Screw lag bolt in water tank hole as shown, then place big gasket on discharge port, small gasket on water inlet.

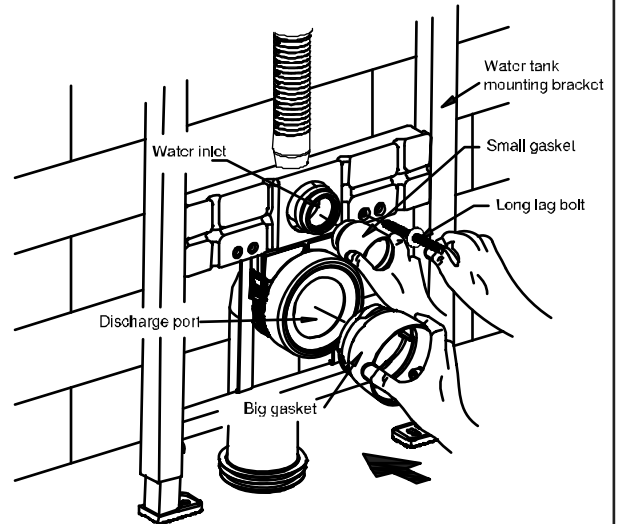


Fig.#11

3. Connect tap water braided tube on the top of water tank for water supply as shown.

Note: 1. ensure water tank internal valve is OFF.

2. Suggestion: connect a temporary rubber or plastic hose on valve, flush water supply pipeline. Ensure water is clean, no residual sand stone or fouling inside pipeline.

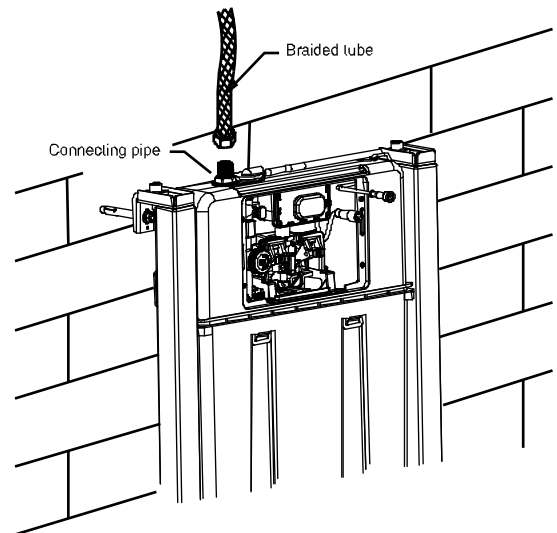


Fig.#12

4. Place square cover within protection cover within water tank. Then snap buckle into slot, tighten square cover bolts on water tank.

Note: square cover TOP indicating surface toward up side.

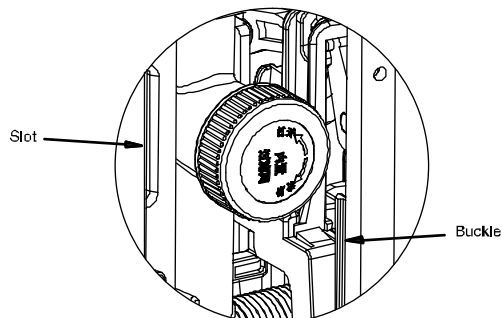
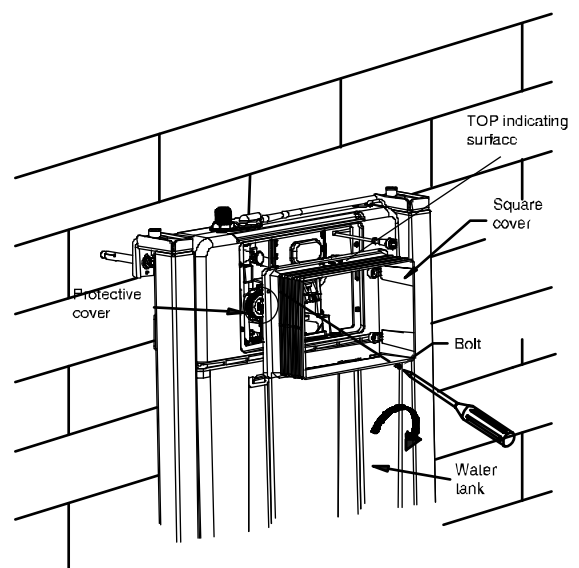


Fig.#13



E. Side-to-side arrangement

1. Loosen knob to "OPEN" position on mounting bracket, then insert discharge pipe in mounting bracket. Adjust position and tighten discharge pipe to "LOCK" position by screwdriver.

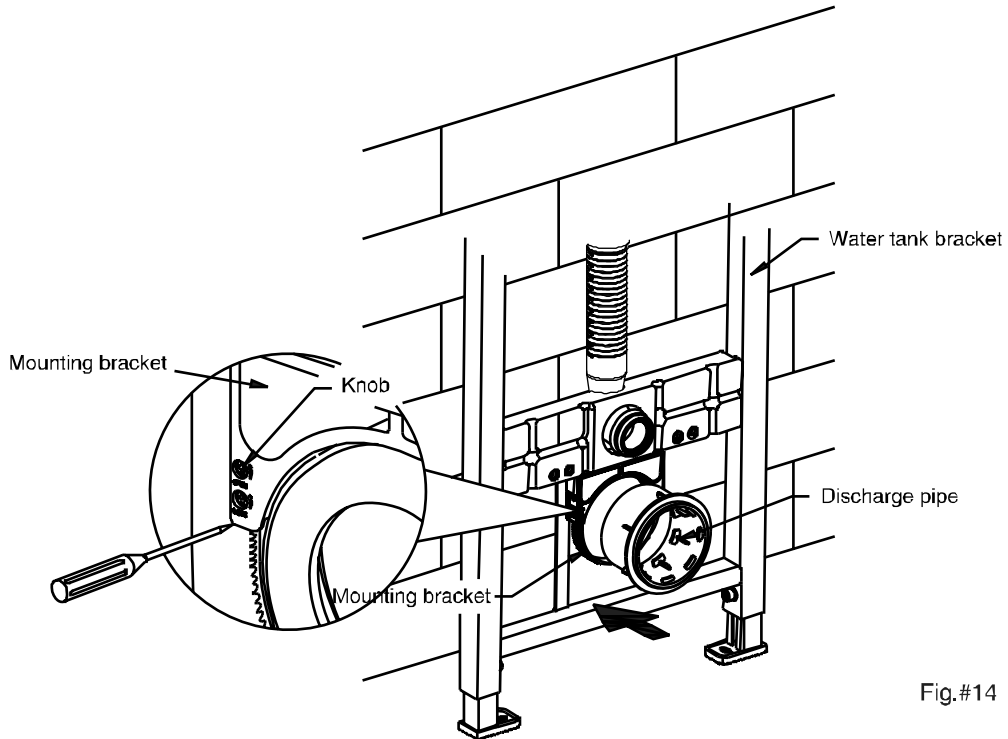


Fig.#14

2. Screw lag bolt in water tank hole as shown, then place big gasket on discharge port, small gasket on water inlet. Prepare the wall.

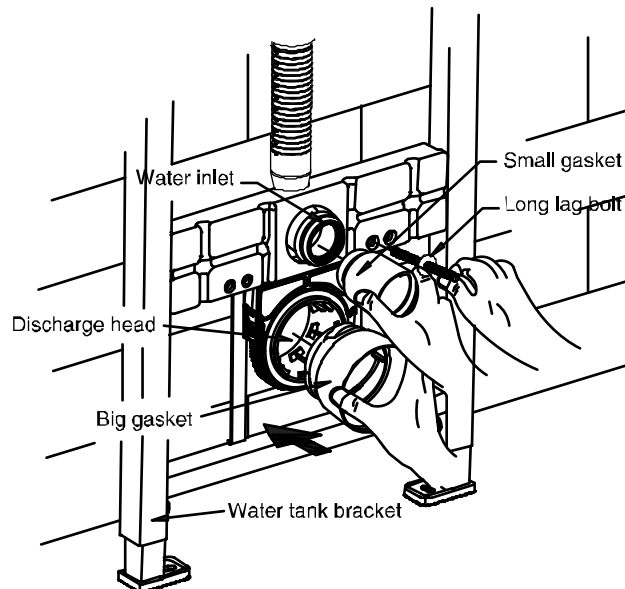


Fig.#15

3. Remove big and small gasket after finishing wall preparation, then cut the excessive square cover and concealed water tank outlet conduit off by blade.

Note: 1. Ensure bolt shall be able to rotate freely when preparing the wall, washer shall be located outside the wall.

2. When preparing the wall, cross water inlet hose, control panel signal wire and three power cord through wall and under in-wall tank.

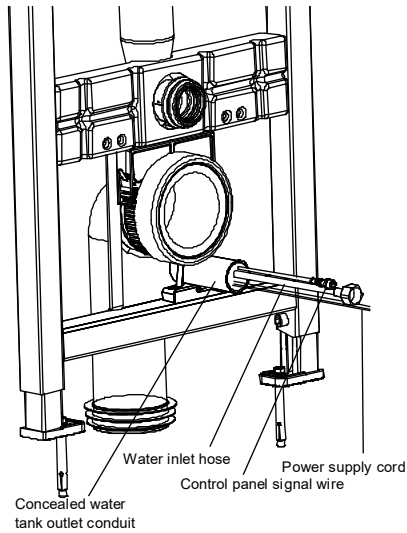
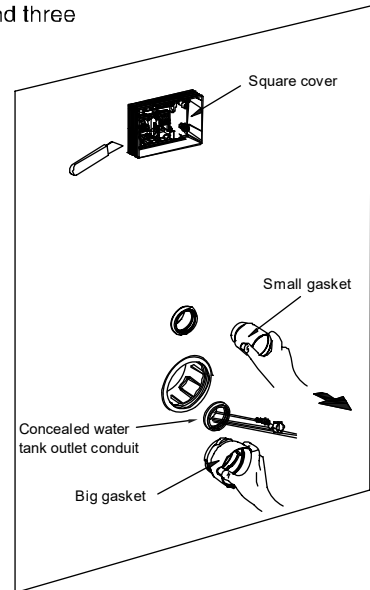


Fig.#16



F. Toilet installation

1. Remove left/right side panel

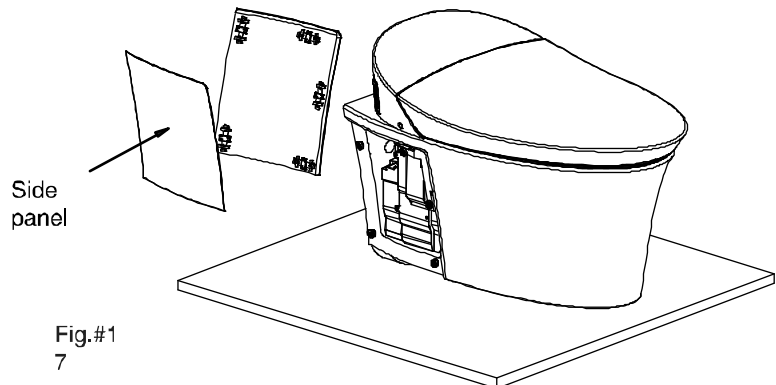


Fig.#17

2. Install discharge pipe, water inlet pipe on toilet as shown. Place ruler on rear discharge pipe and water inlet, use pencil to mark the position. Then adjust the space based on the rear toilet to wall discharge port situation.

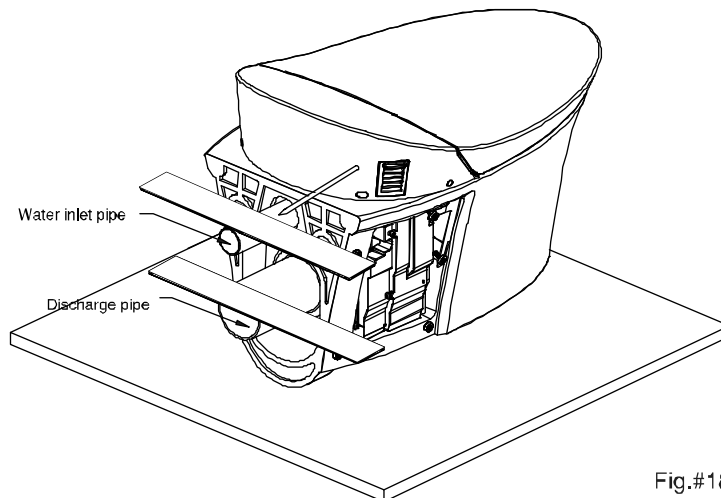


Fig.#18

3. Mark reserved space on rear end of discharge pipe and water inlet pipe, cut excessive part off. Then file the surface and chamfer the pipes.

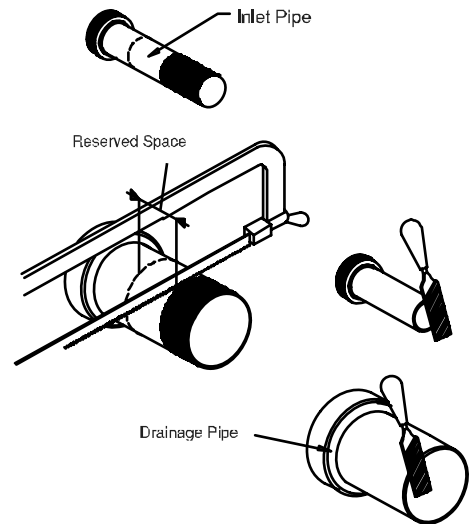


Fig.#19

4. Place big or small rubber seal on discharge pipe, water inlet, then insert on corresponding pipeline.

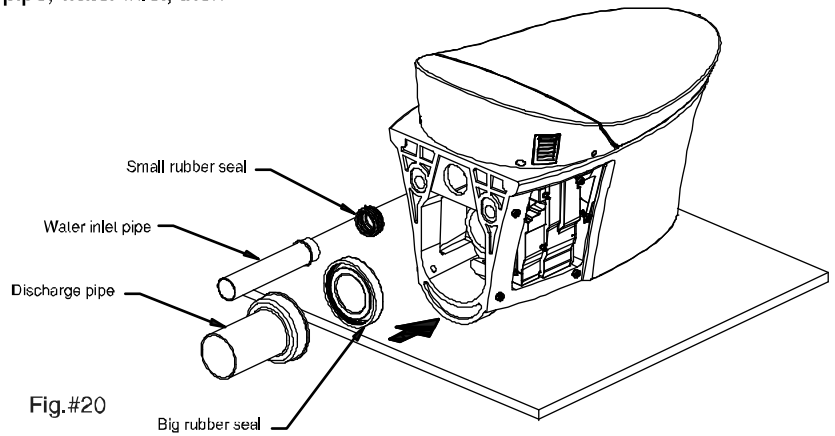


Fig.#20

5. First, stick lag bolt washer against the wall as shown, then apply grease on discharge port and discharge hole so provide an easier installation.

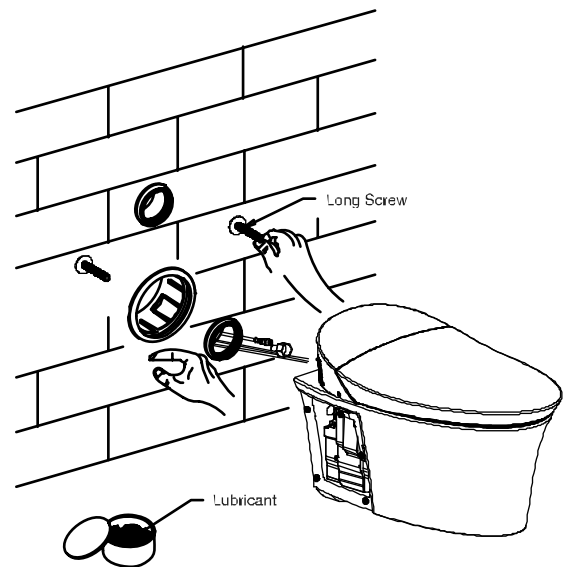


Fig.#21

6. First, place lag washer, rubber bushing, washer on lag bolt as shown. Then tighten hex nut by ring spanner. Check toilet flatness by level. Then tighten hex-head nut.
 Note: 19mm ring spanner is suggested to tighten hex nut.

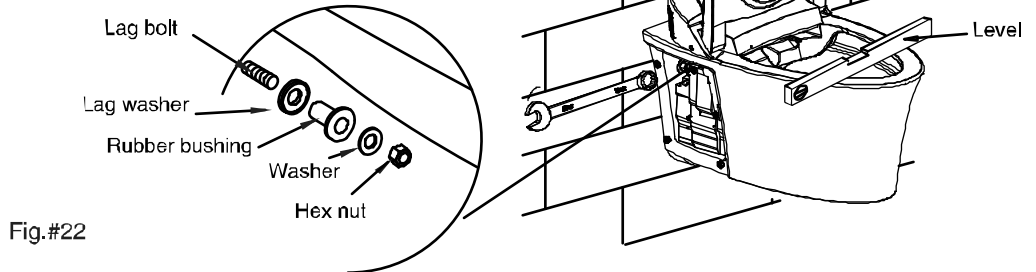


Fig.#22

7. Remove 2 cross head self-tapping screws on toilet right side, then dismantle power cord side panel. Then remove residual 3 cross head self-tapping screws, and then dismantle junction box cover.

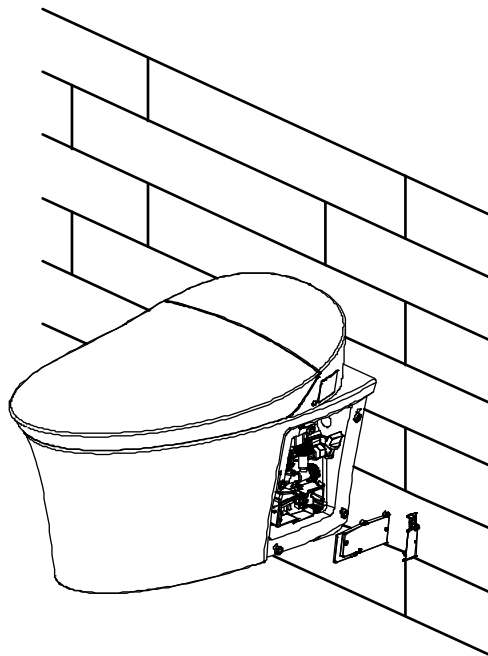


Fig.#23

8. Cross 3 power cord (hard cord) through rubber gasket from the wall, connect to junction box. Note: wiring order shall be L, N, neutral from top to the bottom.

- L - Live wire
- N - Natural wire
- ⊕ - Grounding wire

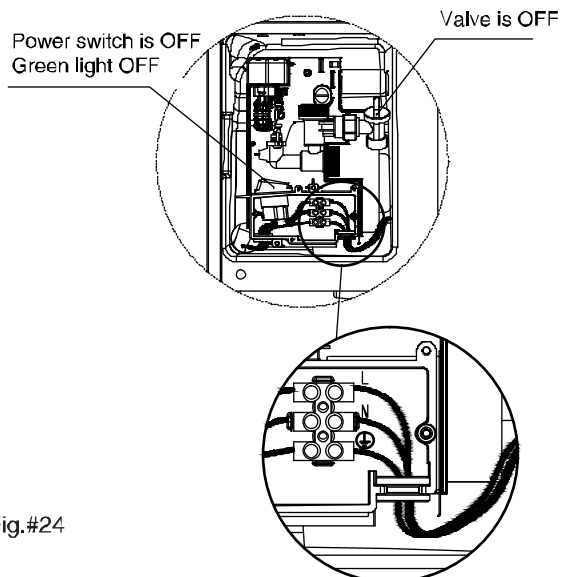


Fig.#24

9. After complete wiring work, adjust power input, and then lock junction box cover.
 Note: after complete step 10, do not touch power cord.

10. Connect in-wall tank water outlet hose from bowl opening and then tighten by adjustable wrench.

11. Turn Power switch to "ON" position, then open water inlet valve.

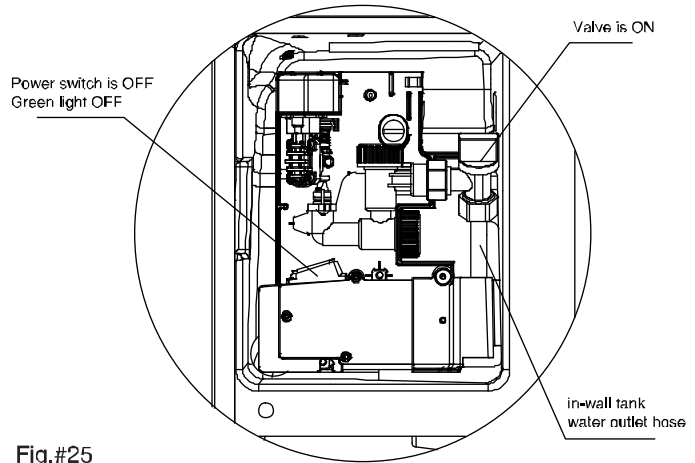


Fig.#25

12. Apply silicone gel between wall and joint to ensure toilet edge adhere to the wall. Then install left and right side panel.

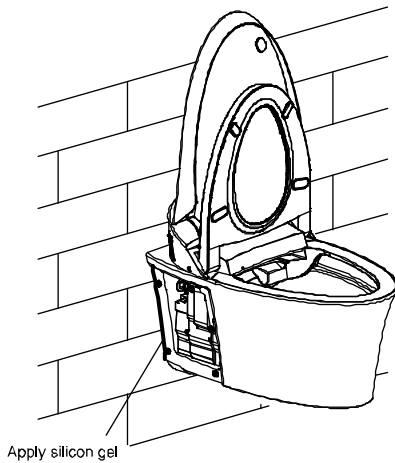
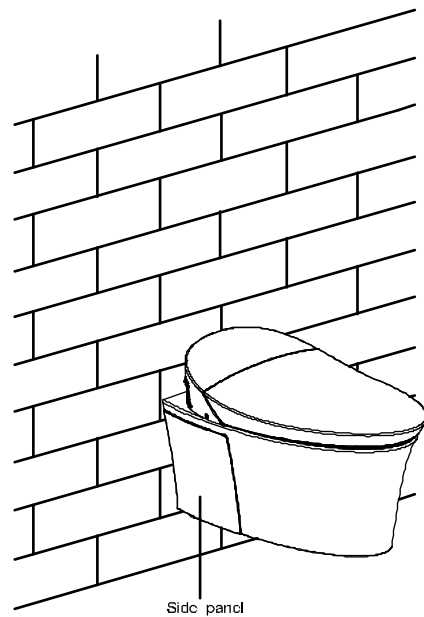


Fig.#26



G. Control panel installation

1. First, slide water splash plate into slot A and B and insert in square cover slot.
 TIPS 1: Pay special attention on water splash plate when slide it into slot during installation;
 TIPS 2: After water splash plate installation, locators shall be under the surface.

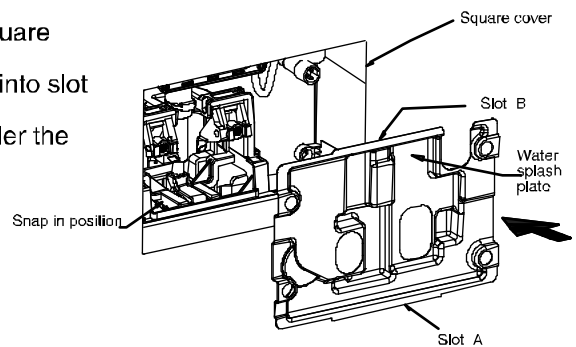
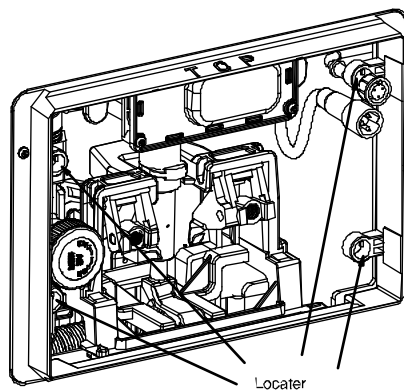


Fig.#27

H. Top button installation

1. When tighten four locknuts on supporting board, adjust to "OPEN" mark as shown.

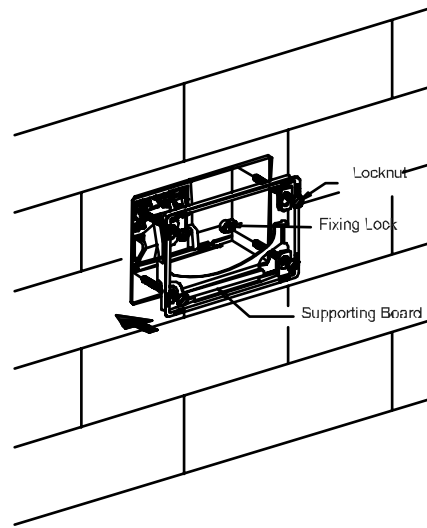


Fig.#28

2. Tighten four screws to "LOCK" mark after installing supporting board as shown.

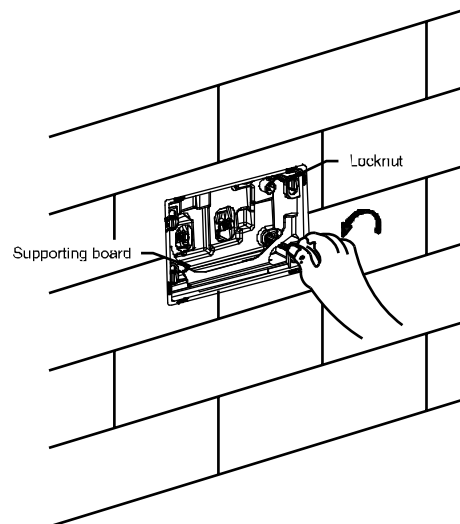


Fig.#29

3. Screw two lag bolts into bracket as shown.
Note: when screw lag bolt in, make sure the bolt is perpendicular to wall.

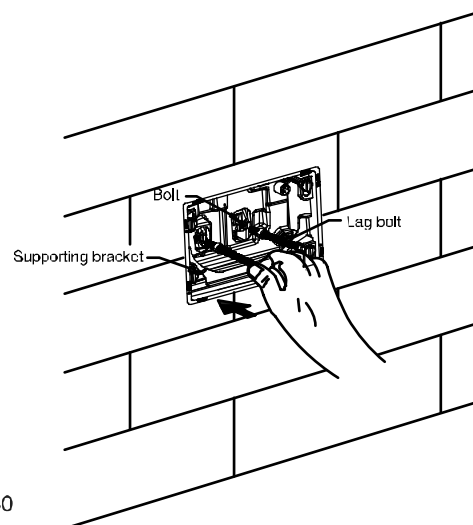


Fig.#30

4. Align control panel lag washer with snap in position as shown, then push forward and fasten. Install motor assembly signal wire and control panel signal wire.

Note: Insert Motor assembly signal wire and control panel signal wire into U type hole of water splash plate

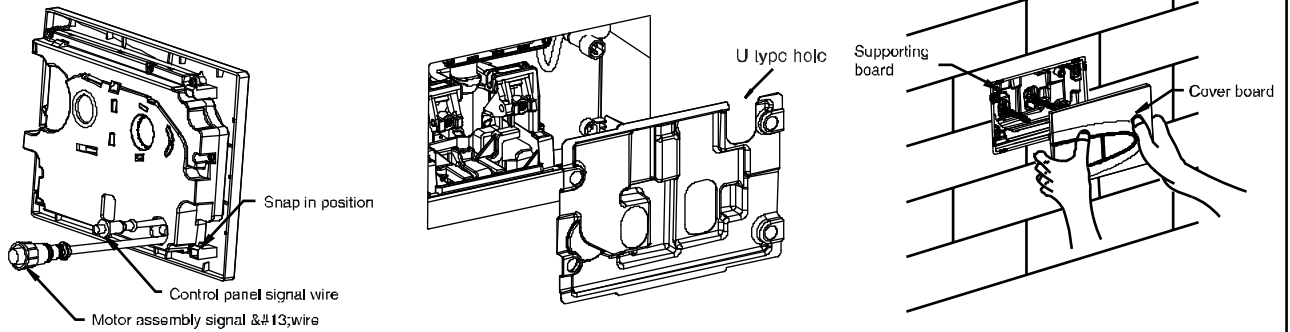


Fig.#31

5. It is ready to use when connect to power and water supply after installation.

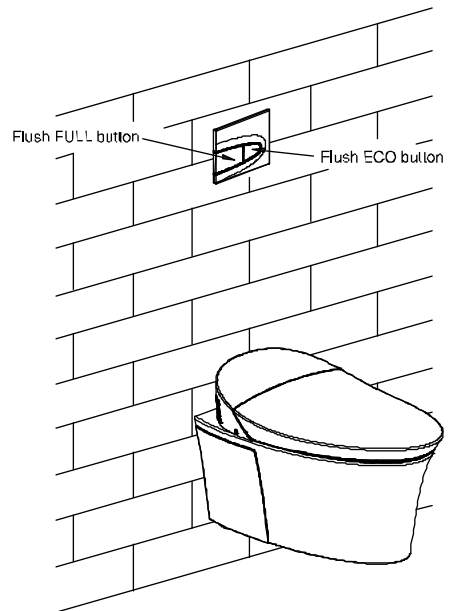


Fig.#32

Dismantle and service discharge valve

1. Dismantle control panel as shown, Hold control panel bottom by both hands, push upward to open control panel. Notice: dismantle from the bottom up. Dismantle motor assembly signal wire and control panel signal wire.

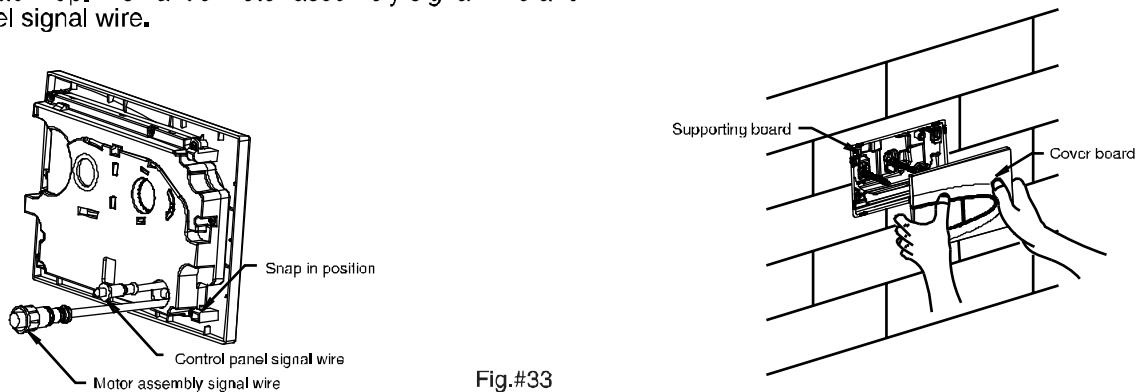


Fig.#33

2. Unscrew two lag bolts as shown.

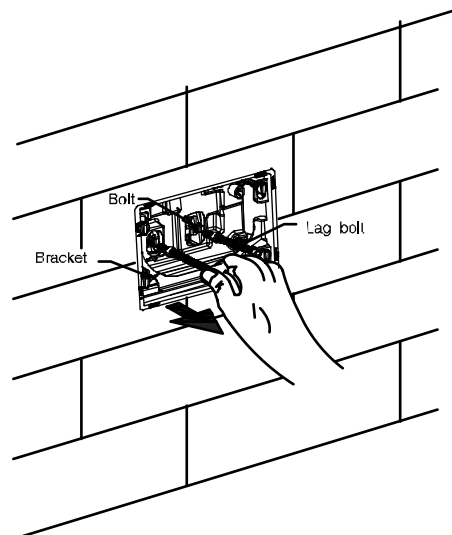


Fig.#34

3. Pay special attention when dismantle supporting board 4 lock nuts, all bolts shall align with "OPEN" mark.

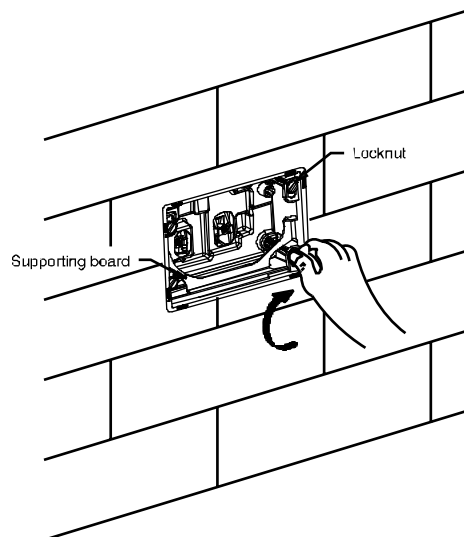


Fig.#35

4. Dismantle supporting board as shown.

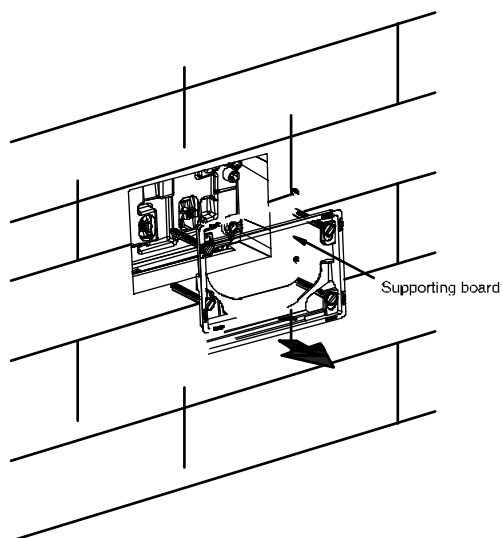


Fig.#36

5. Pull water splash plate out.

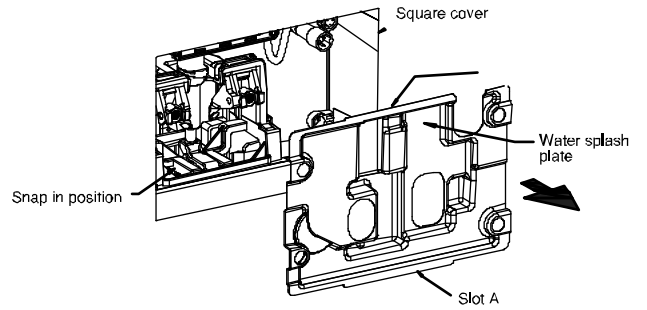


Fig.#37

6. Dismantle motor assembly snap-in mechanism, remove motor assembly.

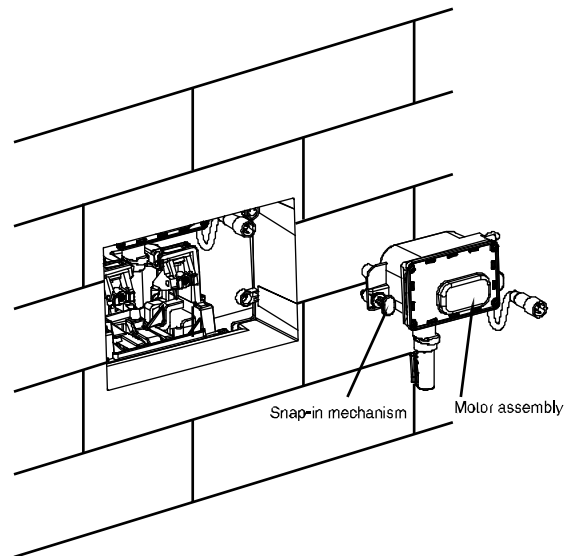


Fig.#38

7. Hold bracket top by hand as shown, then lift up to unlock the bracket.

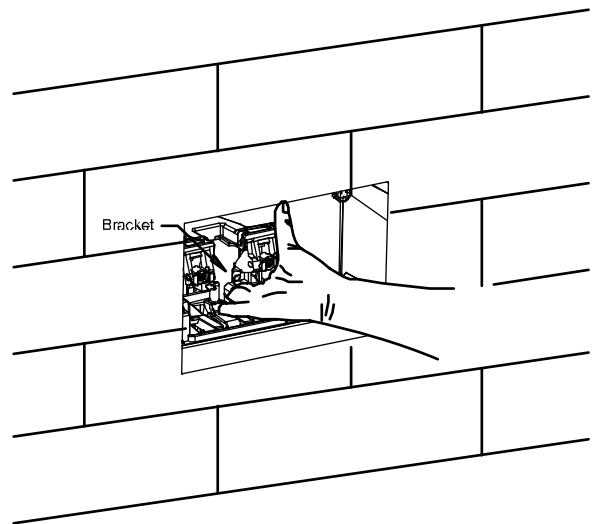


Fig.#39

8. Take discharge valve lever out from lag washers on both ends as shown.

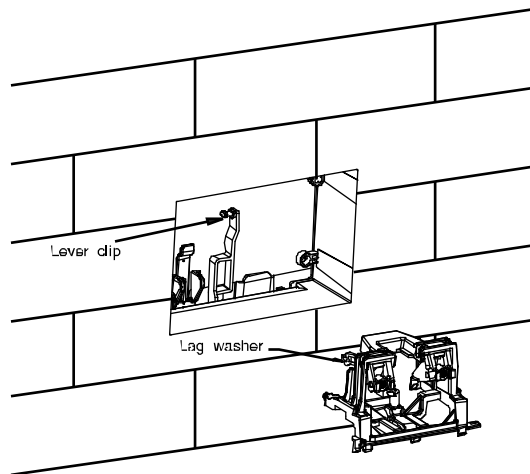


Fig.#40

9. Open/close water supply.
Rotate valve switch to open/close water supply as shown.

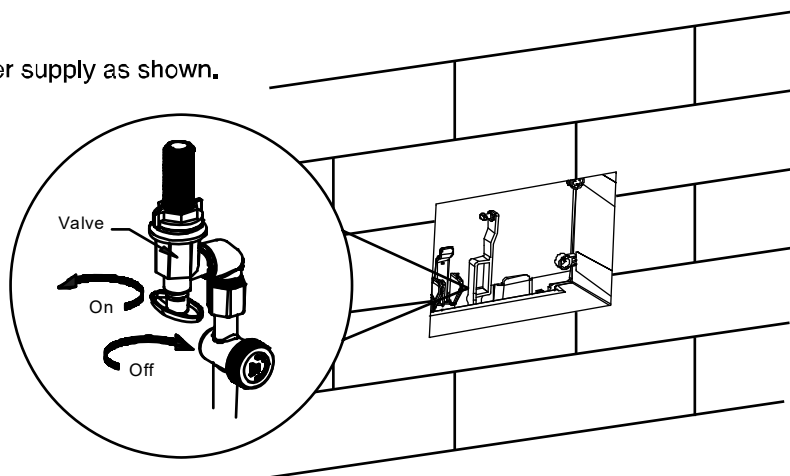


Fig.#41

10. Loose filter nut as shown, then take water inlet valve out.

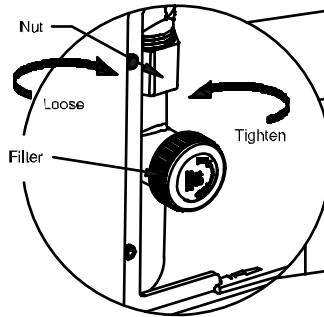


Fig.#42

11. Loose filter nut as shown, then take water inlet valve out for cleaning or adjusting.

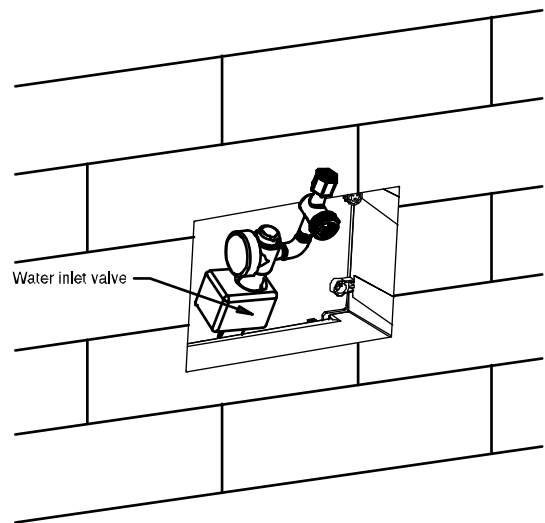


Fig.#43

12. Hold fastener by hand as shown, pull the top of fastener along the direction of arrow. Then remove fastener.

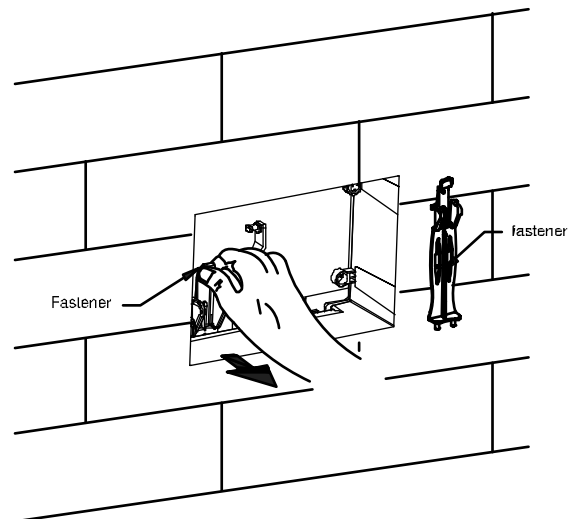


Fig.#44

13. Rotate discharge valve along the arrow direction as shown to remove discharge valve.
 Note: "Click" sound shall be generated when install or dismantle discharge valve.

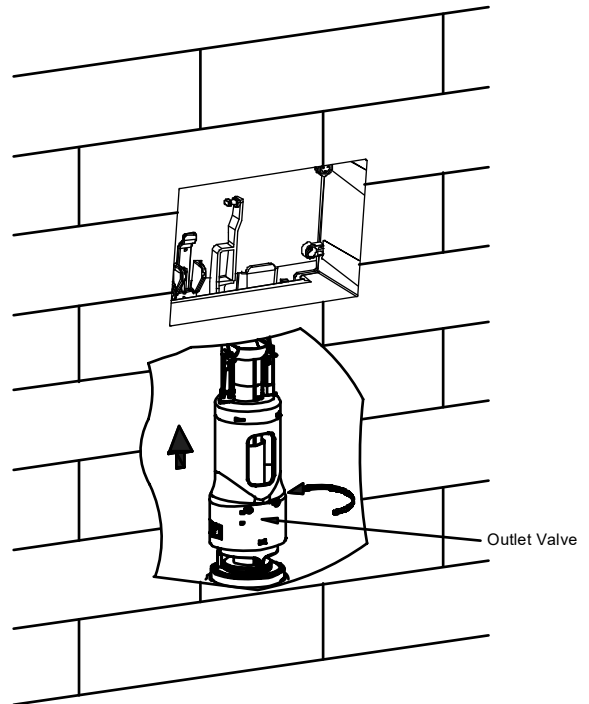


Fig.#45

14. Loosen discharge valve as shown and then take valve out for cleaning or adjusting.

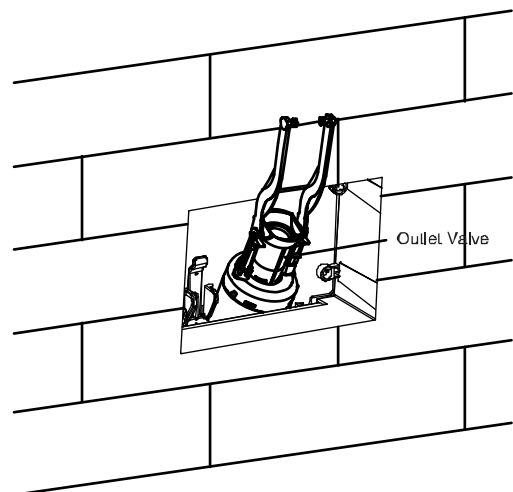


Fig.#46

I. Clean Filter

Loosen filter locknut as shown, clean filter dirt by water, then tighten locknut to original place.

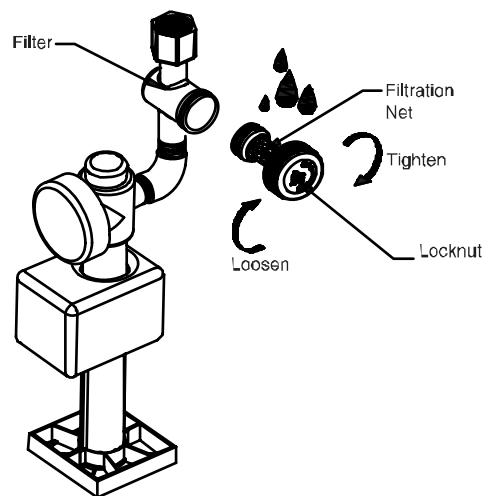


Fig.#47

J. Discharge valve adjustment

Adjust water tank flush as shown: (1) Flush full adjustment: open adjustment switch, open small hole. (2) Flush ECO adjustment: adjust float box position, flush ECO water level shall be on the bottom of float box.

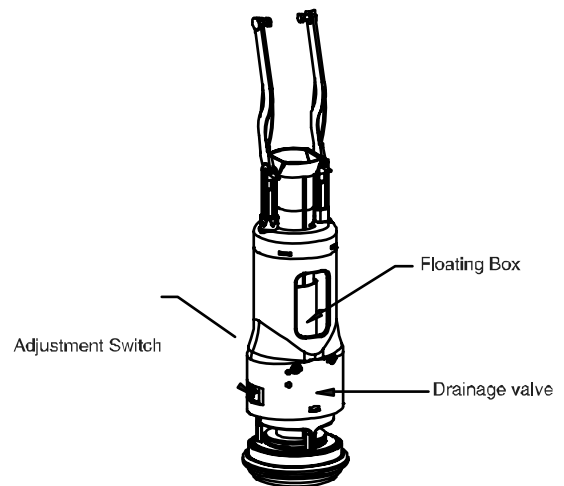


Fig.#48

K. Water inlet valve adjustment

Adjust control pole will cause water level increase or decrease within water tank as shown. When rotate control pole counterclockwise, float box step down, water level is low. When rotate control pole clockwise, float box step up, water level is high.

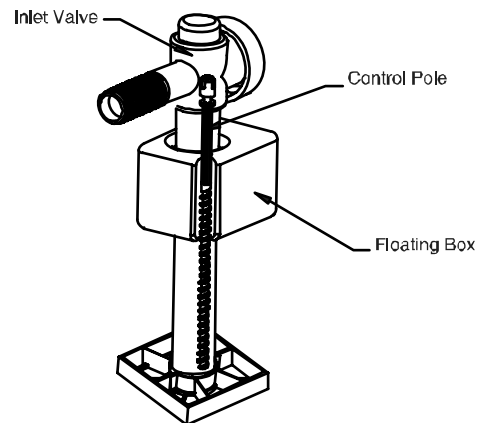


Fig.#49

Install Remote Control Docking Station

NOTE: Use proper mounting method if installation wall uses special materials (such as wooden board, fiber board).

NOTE: Do not install this appliance where it might be sprayed by water.

Select a proper position for dock station installation. This position shall be easily operate by customer when seated.

Based on remote docking station screw hole position, drill two 45mm depth holes by 6mm drill bit. Insert lag bolt anchors in the hole.

Place docking station on fasten holes.

Rip-off double-sided tape on the back of docking station.

Fasten docking station with screws.

Place bushing on the bolts.

Place remote on docking station.



Fig.#50

Steps of installation

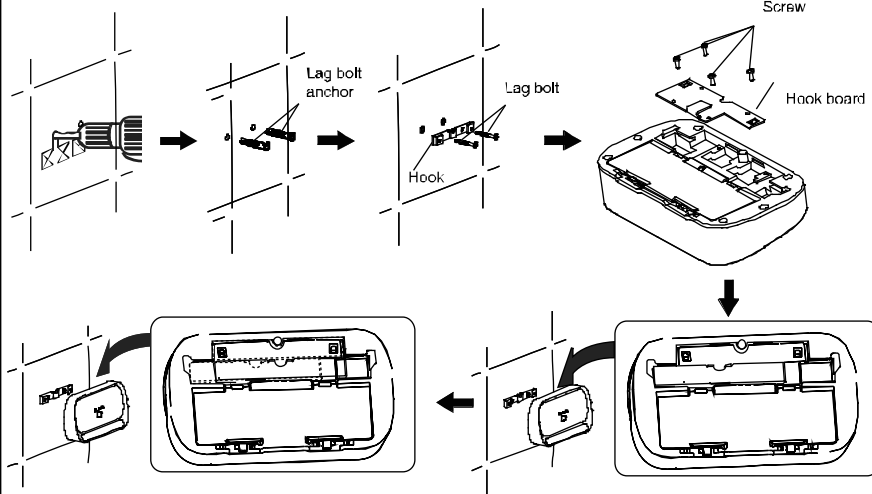
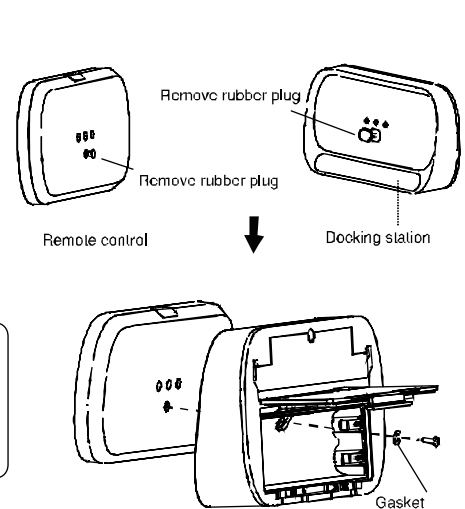


Fig.#51

Public anti-theft installation



TROUBLE SHOOTING

This troubleshooting guide is for general aid only. A Kohler Authorized Service Representative should correct any electrical problems. For warranty service contact your dealer or wholesale distributor.

Symptoms	Probable Causes	Recommended Action
1. Toilet does not work.	A. A power failure occurred B. Product is under protected status. C. Toilet is OFF.	A. Wait until the power is restored. B. Turn power off on switchbox and then turn on (refer to owners guide page 50 diagram). C. Turn on switch on terminal box (refer to owners guide page 50 diagram).
2. Toilet does not flush automatically	A. No water supply. B. The water supply stop is closed. C. A power failure occurred. D. Product is under protected status. E. Auto flush function is OFF.	A. Wait for restoration of water supply. B. Open the water supply stop. C. Wait until the power is restored or check owners guide "manual flush" section D. Turn on switch on terminal box (refer to owners guide page 50 diagram). E. Refer to owners guide " Remote setting guide " section.
3. Toilet does not flush completely	A. Filter screen is clogged. B. Insufficient manual button travel.	A. Refer to owners guide " Clean filter screen " section . B. Dismantle water outlet control panel, adjust manual flush adjustment rod.
4. Clean function does not operate properly	A. No water supply. B. Water supply valve close or is not fully open. C. Toilet is on OFF mode. D. Unseated or current sitting gesture is unable to detect. E. Filter screen is clogged. F. Insufficient water supply pressure.	A. Wait for restoration of water supply. B. Fully open water supply valve. C. Turn on switch on terminal box (refer to owners guide page 50 diagram). D. Please sit on again or adjust sitting gesture. E. Refer to owners guide "Clean and Replace Filter Screen" section. F. Inspect water inlet hose for any sharp bending; if it is too sharp, please adjust hose.
5. Flush function stop work during operation.	A. Auto stops flush function after continuous 5 min flushing. B. The seat does not detect any customer.	A. If needed, please press flush button again. B. Adjust sitting gesture and sit again.
6. Spray function start even unseated	A. The seat is covered by an object or the seat is wet.	A. Remove object and wipe the seat.
7. Dryer stop work during operation.	A. Dryer auto stops after continuous 4 min blowing B. The seat does not detect any customer.	A. If needed, please press dryer button again. B. Adjust sitting gesture and sit on again.
8. Deodorizer fan stop work	A. The seat sensor is not detecting the user. B. Accidentally press STOP button during operation. C. Auto deodorizing function is disabled.	A. Remove object or wipe seat. B. If needed, please sit on again after 2s. C. Refer to owners guide "Remote setting guide" section.
9. Unable to open/close cover	A. The seat sensor is not detecting the user. B. Customer interference during previous cover swing process.	A. Remove object or wipe seat. B. Use remote to open/close cover or manual open/close cover to normal position. Do not block switch during swing process.
10. Unable open/close cover automatically	A. Customer does not enter or leave detecting zone. B. Remote "auto swing" function is OFF. C. Toilet is flushing.	A. Please enter or leave detecting zone. B. Refer to owners guide "Remote setting guide" section. C. Wait until toilet flush process complete.
11. Night light OFF	A. Night light function is OFF. B. Ambient light is too bright.	A. Refer to night light in owner guide "Auxiliary side panel function" section to turn on night light function. B. Please turn off ambient light and close curtain, or confirm until ambient light is getting dark.

12.UV sterilization stop	A. Customer sits on seat. B. The seat is covered by an object or the seat is wet.	A. Please close cover and reactivate UV sterilization and close toilet cover. B. Remove objects or wipe seat.
13.No display on remote	A. Battery runs out. B. Wrong battery installation. C. Remote has not been awakened yet.	A. Change new battery. B. Re-install battery correctly. C. Touch remote screen. Approach to toilet or seated Press remote awaken button
14.Remote unable to control toilet.	A. Battery runs out. B. Remote and toilet distance is too far. C. Toilet power is not ON. D. Toilet is under OFF mode. E. Toilet and remote is not connected.	A. Refer to owners guide "Remote battery use and replace" section to replace battery. B. Refer to owners guide "Remote to toilet communication" section and move remote closer to toilet. C. Please connect toilet power supply. D. Turn on switch to terminal box (refer to owners guide page50 diagram). E. Refer to owners guide "Remote to toilet communication" section, connect toilet to remote.
15.Seat temp is low when seated.	A. Seat temp is OFF. B. Energy saving mode.	A. Refer to owners guide remote guide within the manual for temp setting. B. Refer to owners guide remote guide within the manual to exit energy saving mode.
16.No water sup from inlet valve.	A. Water inlet valve is not OPEN. B. Water inlet float is covered by other parts. C. Water inlet valve float is stacked by other objects.	A. Open water inlet valve B. Adjust other parts to avoid any contact with float during process C. Clean float by water.
17.No water flush when press FLUSH FULL or FLUSH ECO button.	A. Wrong adjusting board and screw rod installation. B. Discharge valve leveler and barb is not connected.	A. Re-install screw rod B. Re-install barb on discharge valve lever and snap in
18.Water level is high or too low.	A. Water inlet valve float is not adjusted properly.	A. Adjust water level again
19.Toilet leak.	A. Foreign objects block water inlet valve float when water enters water tank; unable to stop water; water leak from water discharge valve overflow pipe. B. Foreign objects on water sealing piece.	A. Adjust other parts to avoid any contact with float during process B. Remove foreign objects on water seal piece.
<p>If you're going to service the toilet, you should observe the following rules:</p> <p>Turn off switch on terminal box (refer to owners guide Page50 diagram). If it is necessary, open water supply valve. Please cut off power supply before servicing terminal box.</p>		

Customer Instructions


Customer Obligation

If you live where the water quality is hard, you must keep your discharge hole clean to ensure proper toilet flush. Clean your toilet at least once each week by detergent. Use long handle brush to clean discharge hole. Insert brush in as much as possible to prevent mineral matter accumulation.

Though most toilet cleaner will not damage the bowl glaze, please follow toilet detergent producer instructions. No corrosive detergent or solution is allowed contacting with seat to avoid surface damage.

 **WARNING:** Prevent floor or product damage.

Any flush device damage caused by chlorine (Lime Hypochlorite) shall void the KOHLER warranty.

 **WARNING:** Do not use cement to install toilet. The cement thermal expansion might cause toilet feet burst or damage. Kohler will not be responsible for any toilet damage caused by cement.

 **WARNING:** Prevent toilet damage.

Do not toss newspaper, diaper, tampons etc. into toilet to prevent from clogging. Please do not apply impact to bowl to prevent from damage and water leak. Do not use toilet when ambient temperature is lower than 1 °C

Note: Bidet cover clean and service refers to user's guide.

Note: Completely flush water supply pipe to eliminate impurities within pipeline. Use tap water or drinkable water for water supply.

설치 전

- 본 안내 내용을 자세히 숙지하여 필요 도구, 부품 및 설치 절차에 참고 하십시오. 아래 내용에 따라 비데를 설치하여 설치 실패로 인한 불편요인 손실을 줄이십시오. 정확한 설치 방법 과 모든 조작 및 안전 안내사항을 숙지하십시오.
- 본 안내에 기재된 모든 자료는 인쇄당시의 최신 제품 상태를 기준으로 작성하였으므로 당사는 지품에 수시로 변화가 발생하더라도 따로 통지하지 않습니다.
- 본 안내는 보호, 청결 및 모양 등 중요 자료를 포함하였으며 주의깊이 보관하기 바랍니다.
- 당사는 귀하께서 VORA 제품에 신뢰를 주신데 대해 감사 드립니다. 설치전 몇분의 시간을 이용하여 본 매뉴얼을 숙지할 것을 권장합니다. 설치와 관련한 문의의 분체에 대해 당사와 연락을 취하시기 바랍니다. 다시 한번 VORA 제품을 선택해 주신데 대해 감사드립니다.
- 설치전 비데 설치에 필요한 공간을 확보하고 물을 여닫는데 불편이 없도록 하십시오.
- 물탱크내 부식성 청결제나 용제의 사용을 삼가하십시오. 이된 경우 물탱크 부품을 훼손하여 누수가 발생할 수 있습니다. 싱기 청결제 또는 희화제품을 사용하여 물탱크를 정성 사용할 수 없거나 기다 관련된 훼손이 발생할 경우 당사는 책임지지 않습니다.
- 질리큰 접착제와 같은 권장 목록 외의 제품/부품을 당사 제품이 사용함으로 인하여 제품 훼손이 발생할 경우 당사는 책임지지 않습니다.

- 주의:** ⚠️ 위험: 감전위험이 있습니다. 조작전 전원을 끄십시오.
- ⚠️ 경고: 감전위험이 있습니다. 접지선이 연결된 고장 차단기(GFCI)나 누전 차단기(ELCB) 보호 회로에만 연결할 수 있습니다.
- 주의: 모든 해당지역의 배관, 전기설비 규정을 준수하십시오.
- 모든 해당지역의 배관, 전기설비 건축규정을 준수하십시오.
 - 새 비데의 훼손여부를 검사하십시오.
 - 전원과 호스는 벽면 설치방식을 적용하십시오.
 - 신제품에 제공되는 입수호스와 밸브를 사용하십시오. 낡은 호스 부 품과 밸브는 사용할 수 없습니다.
- ⚠️ 경고: 제품에 낙뢰위험이 있습니다. 본 제품은 양호한 접지가 된 상태에서만이 사용할 수 있으며 회로 요구능력 220V~.50Hz(5402T), 220V~240V~, 50/60Hz(5402A/K/R/KR/MY), 10A이고, 회로에는 접지 고장 차단기나 접지 누전 차단기가 연결되어야 합니다.

주문자료

KOHLER벽걸이형 일체형 양면기-----K-5402T/A/K/R/KR/MY

기능설명

- 자동감응 배, 소구분 수세기능
- 익류방지 기능
- 수세 불량 조절기능
- 수동 배, 소구분 수세기능
- 급수수위 조절기능
- 비데 높이 조절기능

자동감응 벽면 배립식 물탱크의 장점

- 수동 수세기능 외에 자동감응 배, 소구분 수세할 수 있습니다.
- 충식과 부식에 강한 고분자 재질을 사용하여 누수 가능성을 제거하였습니다.
- 진진적인 물탱크 부품을 사용하였고 배수량을 조절할 수 있습니다.벽체 구조
- 에 영향을 주지 않고 방류효과가 뛰어납니다.
- 실지가 간편하고 빠르게 시간과 인력을 절약할 수 있습니다.
- 유지보수가 간편하고 벽체를 세시공할 필요가 없습니다.
- 위생적이고 깨끗하며 이물질 발생이 없고 공간을 절약할 수 있습니다.

벽매립 물탱크 디자인 설치 개념

- 벽매립 물탱크는 간단하고 편리한 설치방식을 제공하며, 전통 설치 방식에 비해 더욱 완벽하고 비관에도 좋습니다. 동시에 벽매립 배관 설치로 인해 공간 배치가 더 적어집니다.
- 벽매립 물탱크의 뚜렷한 장점은 고정된 곳에만 국한되지 않고 다양한 위치에 융통성 있게 설치할 수 있어 전체 욕실 매치가 더 합리하고 더욱 보기 좋은바 한치의 공간활용을 극대화 할 수 있습니다.

컨실드 물탱크의 우점

- 향충식, 내부식 고분자 재질을 사용하여 누수 가능성을 두절하였습니다.
- 진진적인 물탱크 부품을 사용하여 배수량을 조절할 수 있고, 2 단 수세 기능을 구비하였습니다.
- 벽체 구조에 영향을 주지 않고 방류 효과가 뛰어납니다.
- 실지가 간편하고 빠르게 시간과 힘을 절약할 수 있습니다.

- 기타 설치부품을 준비할 필요가 없습니다.
- 유지보수가 간편하고 벽체를 변경할 필요가 없습니다.
- 위생적이고 깨끗하며 쓰레기 누적이 없고 공간을 절약할 수 있습니다.
- 슬립형 박스체를 사용하여 설치 공간을 절약할 수 있고, 각종 얇은 벽체에 광범위하게 적용할 수 있습니다.

필요 도구 및 재료

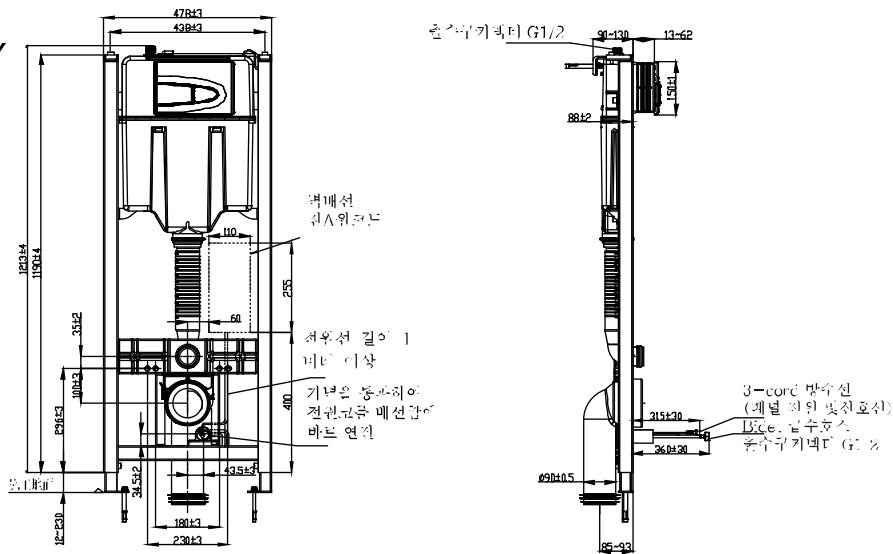
- | | | |
|---------------------------|--|----------|
| ● 오픈스페너/명키스페너/19mm 오프셋 렌치 | ● 임팩트 드릴 | ● 증자 |
| ● 플랜지 | ● 수평측량자 | ● 테프론테이프 |
| ● 줄자 | ● 십자 드라이버/T10 여섯 가문의
모서리에 상식한 도안 형 드라이버 | ● 진기설연판 |
| ● 활판 | ● 절연테이프 | ● 유탄유 |

사이즈 도면

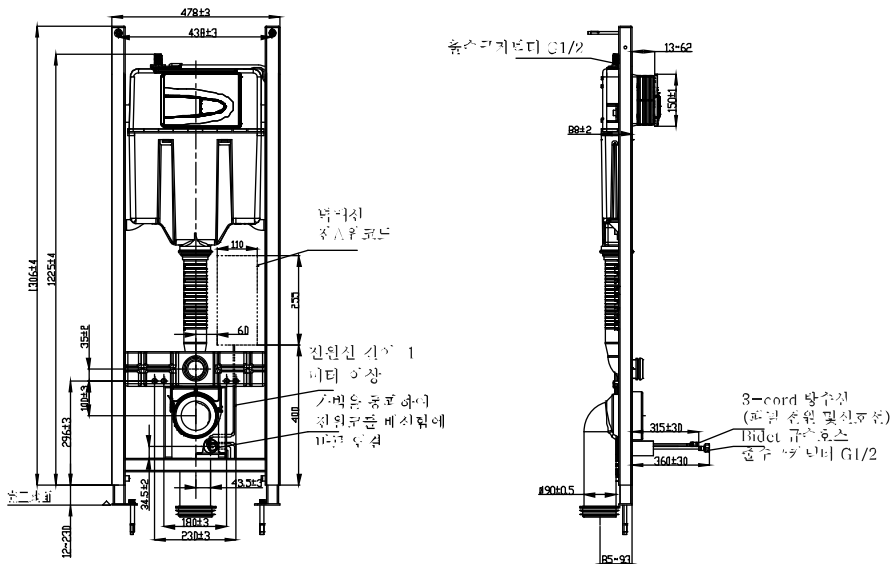
벽 배관공사시 전선위치를 잡아주고 전선규격 1mm²-2.5mm², 전로에서 220V~.50Hz(5402T).220V-240V~, 50/60Hz(5402A/K/R/KR/MY), 10A후 선로단로보호기 필요합니다. 배관위치 아래 사진과 같이 참고하면

단위: 밀리미터

5402T/KR/K/R/MY



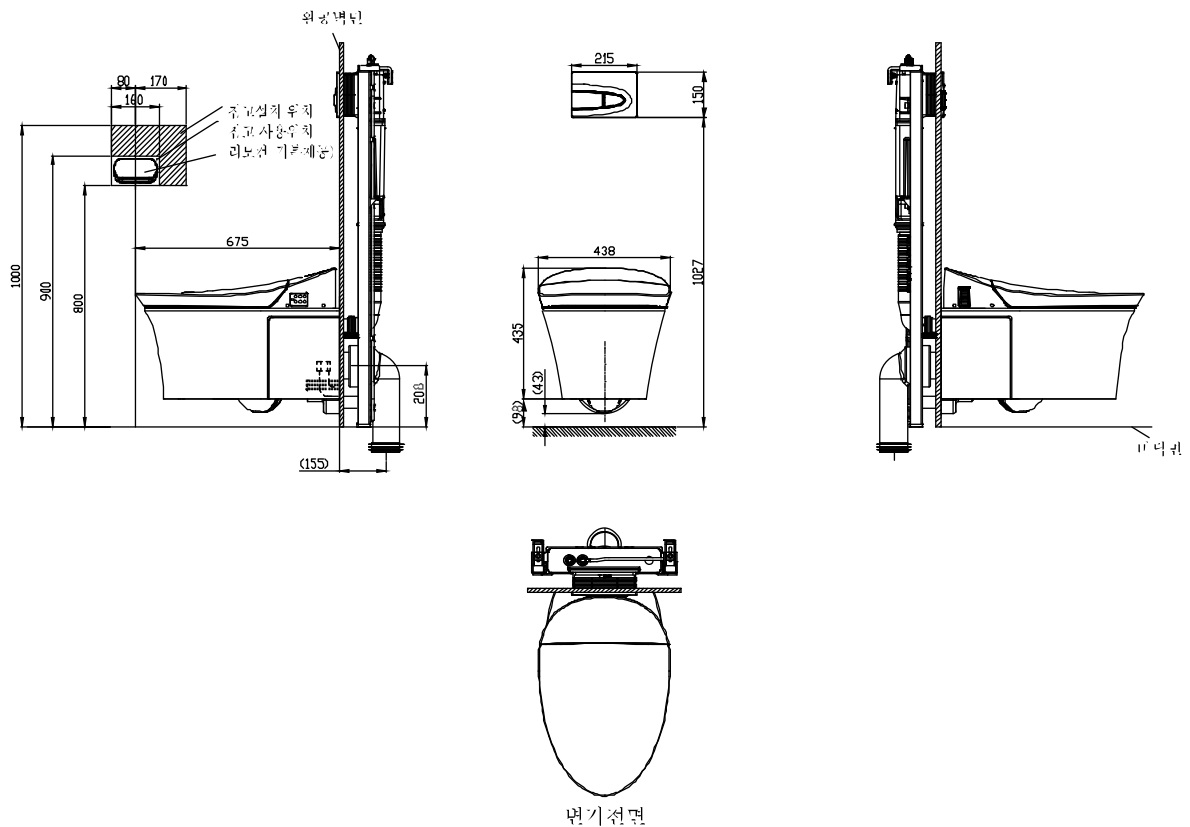
5402A



벽배선 플랜크 사이즈 도면
도면 1

KOHLER 사는 사전고지 없이 표시된 치수 값을 변경할 권한을 가지고 있습니다

단위: 밀리미터



변기 사공 도면
도면 3

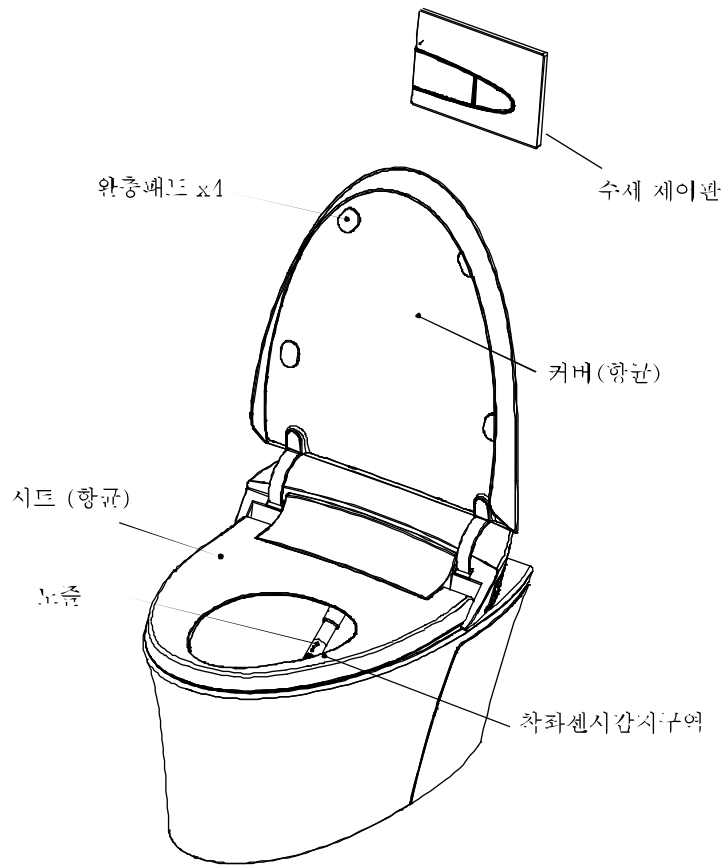
클러회사에서 도면에 표시된 사이즈의 변경권한을 보유하고 있으며 변경 시, 별도 통지를 하지 않습니다.

규격 (5402T)

물 사용량	3L/1.5L
최저 요구 수압(관장)	0.07MPa (동압)
최고 요구 수압	0.74MPa (정압)
정격	220V~, 50Hz
성격출력	1000W
최대 가열전력	1600W
제품 외관 규격	675mm x 8mm x 533mm (높이는 지면부터 제품 상단까지 거리기준)
제품중량(벽매립 볼탱크 제외)	약 44Kg
사용환경 온도	1-40℃

주의: 지능형 미대 사양은 사용자매뉴얼 참고.

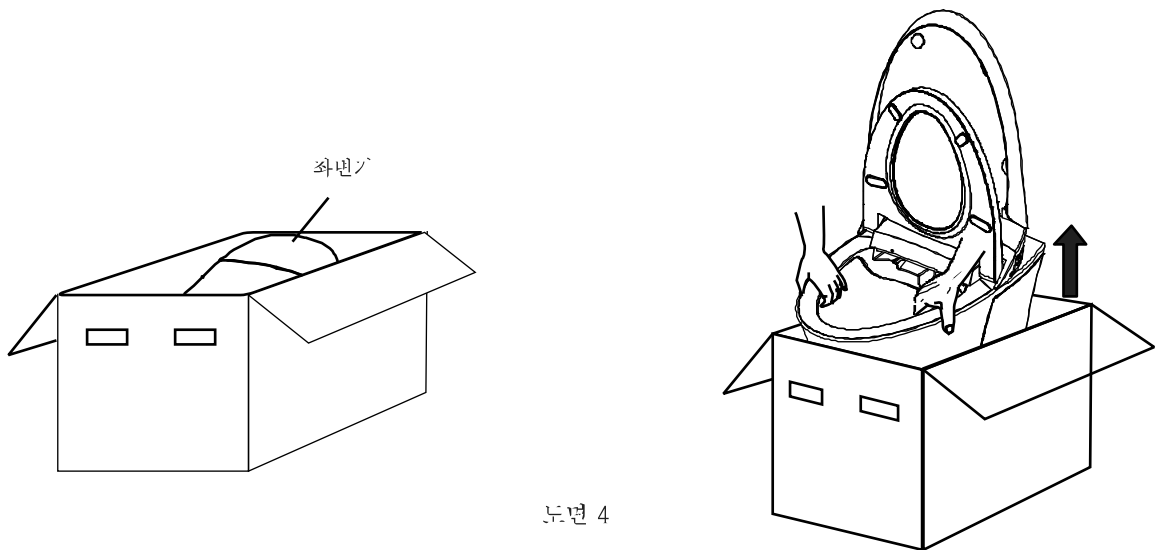
전체 간이도면



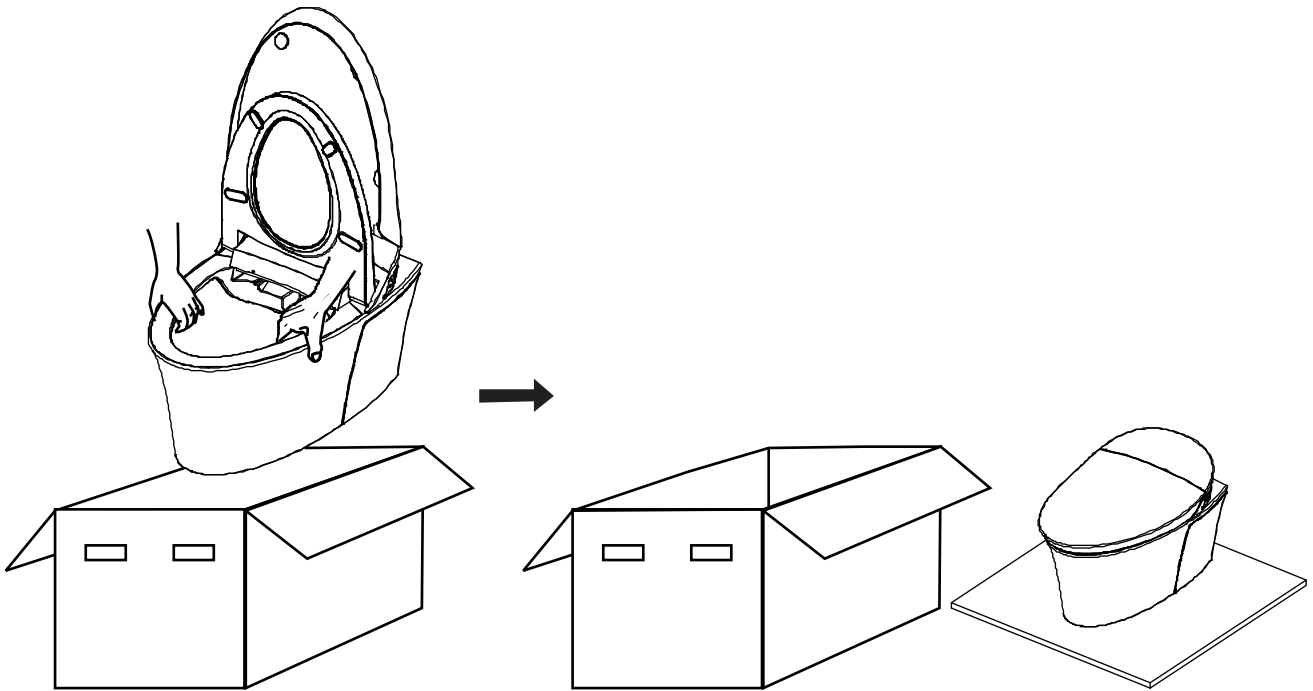
설치전 준비

A. 변기모서리를 잡고 포장박스에서 제품을 꺼냅니다.

경고: 신체지상해와 제품손상주의! 위로 비대를 꺼낼때 변기 모서리를 잡으십시오. 무겁기에 필요시 타인에 도움을 청하십시오.



B. 지면에 800mm×800mm크기의 부드러운 보양지를 깔고 일체형 양변기를 포장 박스에서 꺼내어 보양위에 올려 놓습니다



도면 5

설치

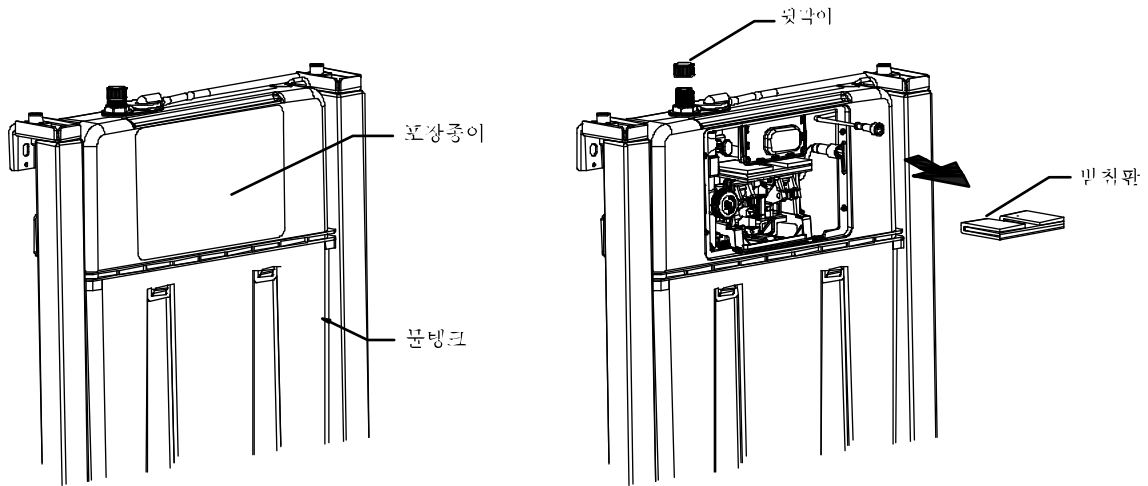
A. 기존의 양변기를 해체합니다(있는 경우).

B. 설치시 주의사항

- ⚠ 위험: 감전 위험이 있습니다. 설치된 직원을 끄십시오.
주: 본 제품은 벽면에 전원과 급수호스 설치기 가능하게 설계되었습니다. 설치 방법은 도면을 참고하십시오.
- ⚠ 경고: 감전 위험이 있습니다. 접지선이 연결된 고장 차단기(GFCI)나 누전 차단기(BLCB) 보호 회로에만 연결할 수 있습니다.
- ⚠ 육조와 샤워기는 전기가 있는 부위 (리모컨, 전원소켓 등) 와 멀리 하십시오. 벽면식 전원인 경우 방수용 소켓을 적용하십시오. 만약 벽설치 식 전원 사용 시에는, 방수 전원콘센트를 사용하십시오.

C. 벽매립 물탱크 설치

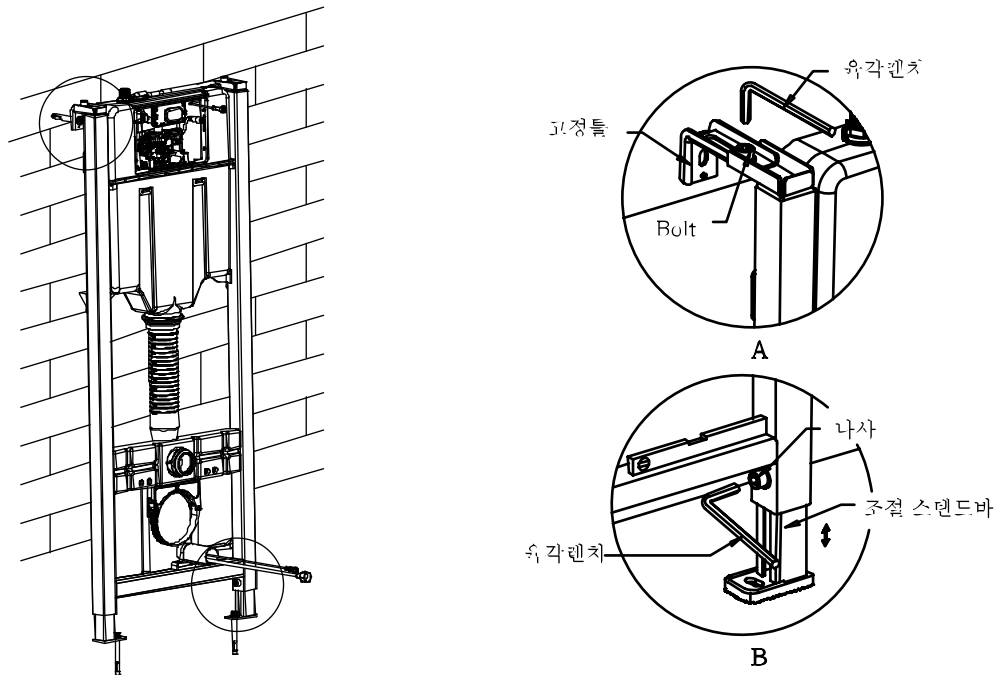
1. 포장 박스에서 벽매립 물탱크를 꺼낸후 도면과 같이 우선 물탱크의 포장종이를 제거합니다. 다음 모터부품 아래측 종이 받침판을 꺼냅니다.



도면 6

2. 도면A와 같이 육각렌치를 돌리면서 고정볼 높이를 조절할 수 있습니다. 도면B와 같이 육각렌치를 돌리면서 지지대높이를 조절할 수 있습니다.

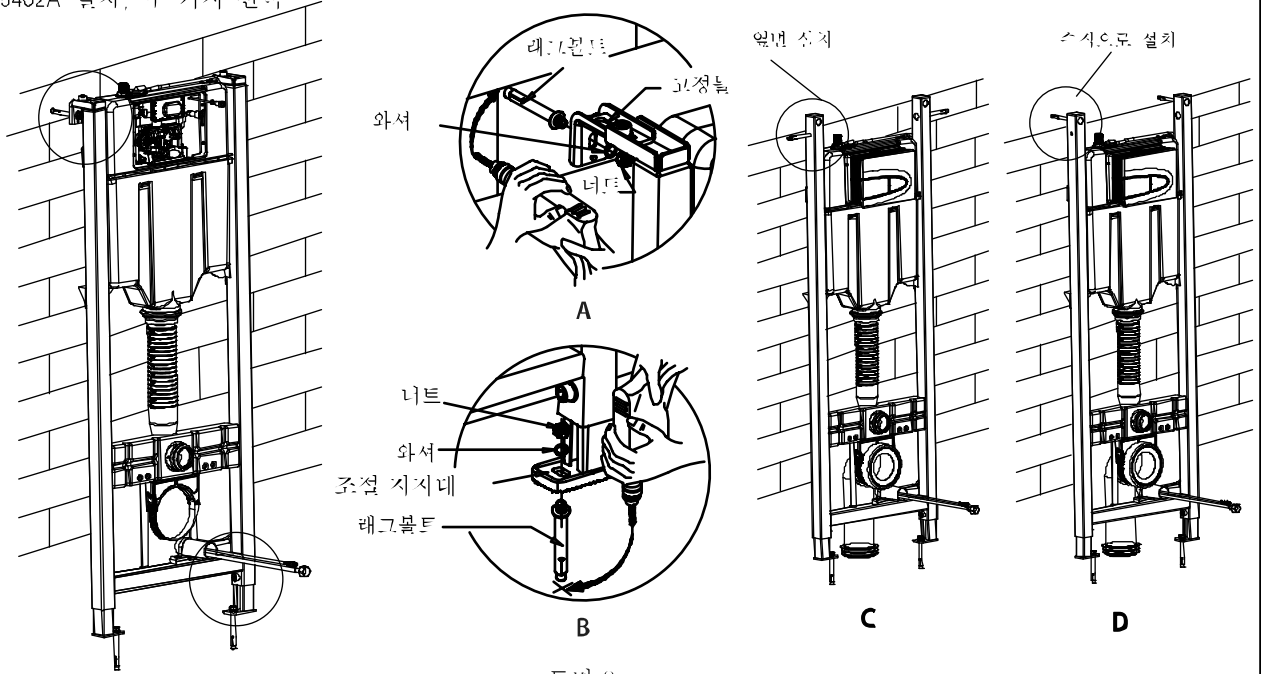
주: 고정볼과 조절가능 지지대는 고색의 요구에 따라 알맞는 높이로 조절가능합니다. 조절시 수평자를 이용하여 평형을 맞추십시오.



도면 7

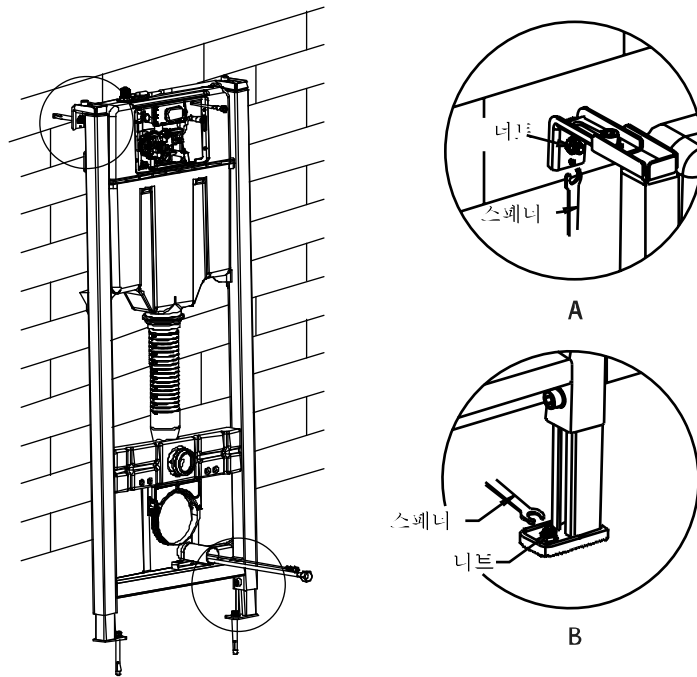
3. 도면 A, B 와 같이 치인 드릴을 사용하여 $\varnothing 12\text{mm}$ 깊이 60mm 의 작은 구멍을 뚫습니다.
 A. 래그볼트를 벽체 설치 구멍에 밀어 넣은후 고정볼을 래그볼트에 겁니다. 위치를 조절한후 와서를 넣고 너트를 조입니다.
 B. 래그볼트를 설치 구멍에 삽입한후 조절가능 지지대를 래그볼트에 겁니다. 위치를 조절한후 와서를 넣고 너트를 조입니다.

5402A 설치, 두 가지 선택



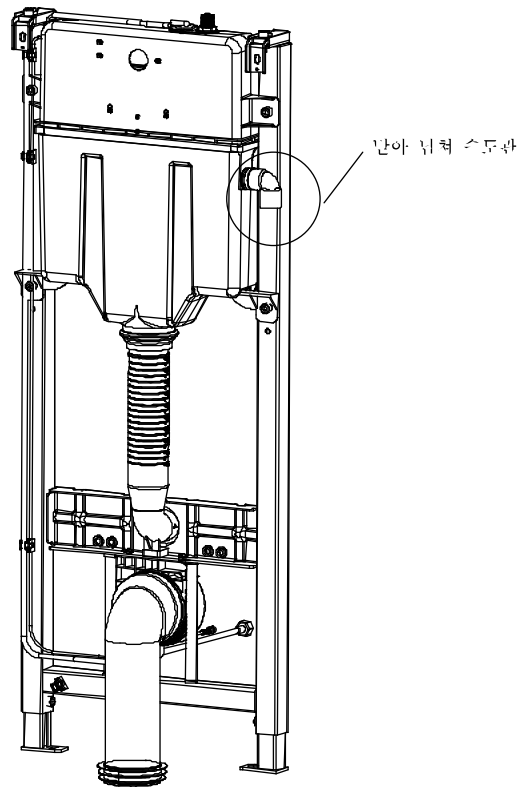
도면 8

4. 도면 A 과 같이 스페너로 너트를 조여줍니다. 도면 B 와 같이 스페너로 너트를 조여줍니다.



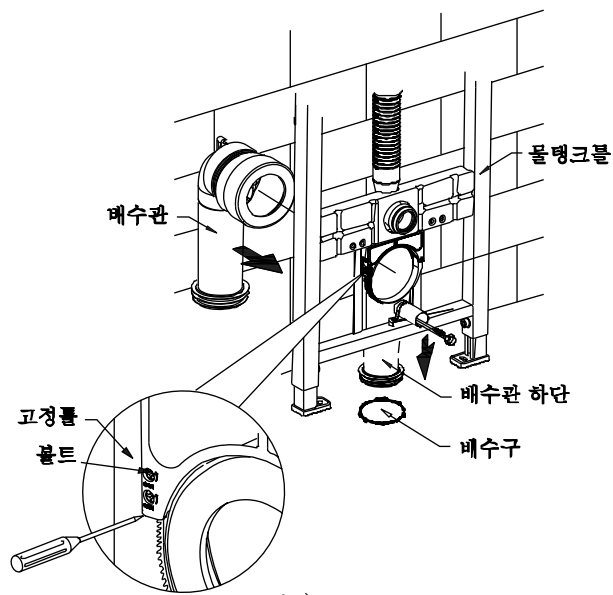
도면 9

5. 5402R/5402MY 공사할 때 측 받아 넘쳐 수도관.



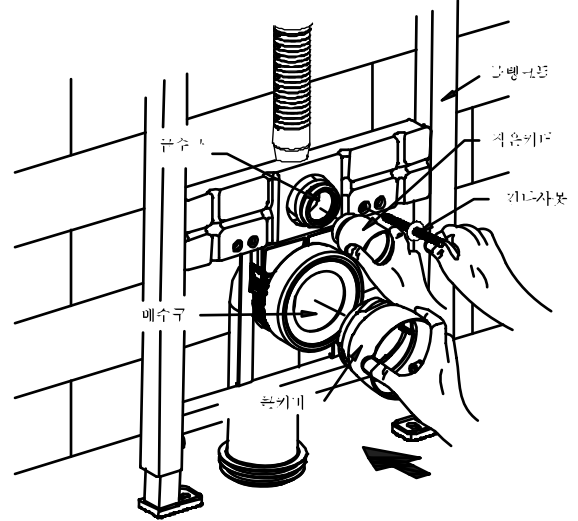
D. 바닥배수형 설치방법

1. 우선 고정틀의 볼트를 “open” 으로 돌려 느슨히 한후 배수용 고정틀에 넣습니다. 다음 위치를 조절한후 볼트를 드라이버로 다시 “lock” 상태로 조여 주어 배수관을 견고히 고정합니다. 마지막으로 배수관 아래끝을 바닥의 배수구에 연결합니다.



도면 10

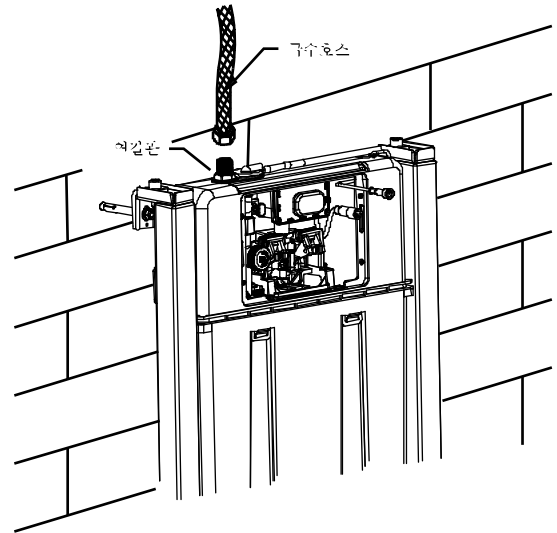
2. 그림과 같이 긴나사못을 고정들의 나사구멍에 넣고 돌려 고정합니다. 그리고 큰가스켓 배수구에 끼우고, 작은 큰가스켓은 급수구에 끼웁니다.



도면 11

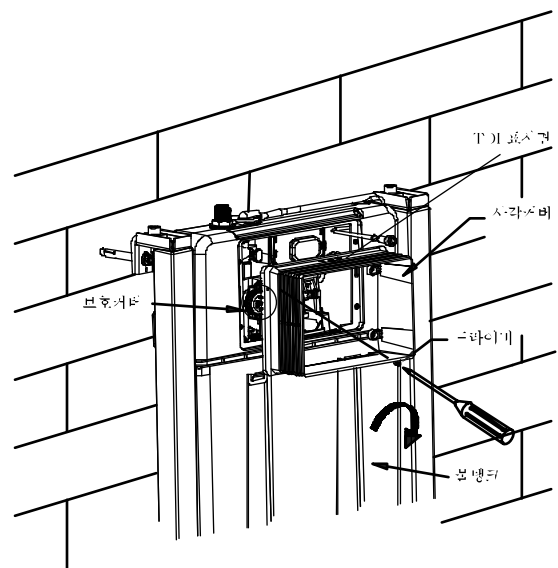
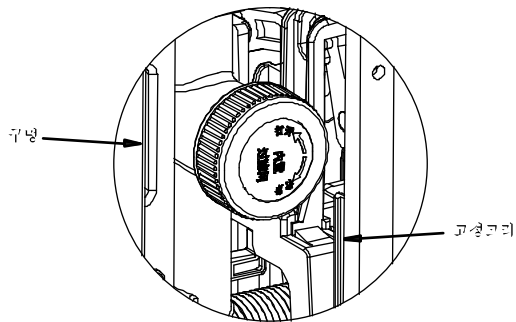
3. 도면과 같이 급수호스를 물탱크 상단 연결관에 연결하여 물을 공급합니다

주: 1. 물탱크내 밸브는 닫힌 상태여야 합니다.
2. 세안:임시 고무 혹은 플라스틱 호스를 밸브에 연결하여 급수관로를 세척합니다. 급수관로 상의 물이 깨끗한지, 산여울이나 오염물이 없는지 확인 하십시오.



도면 12

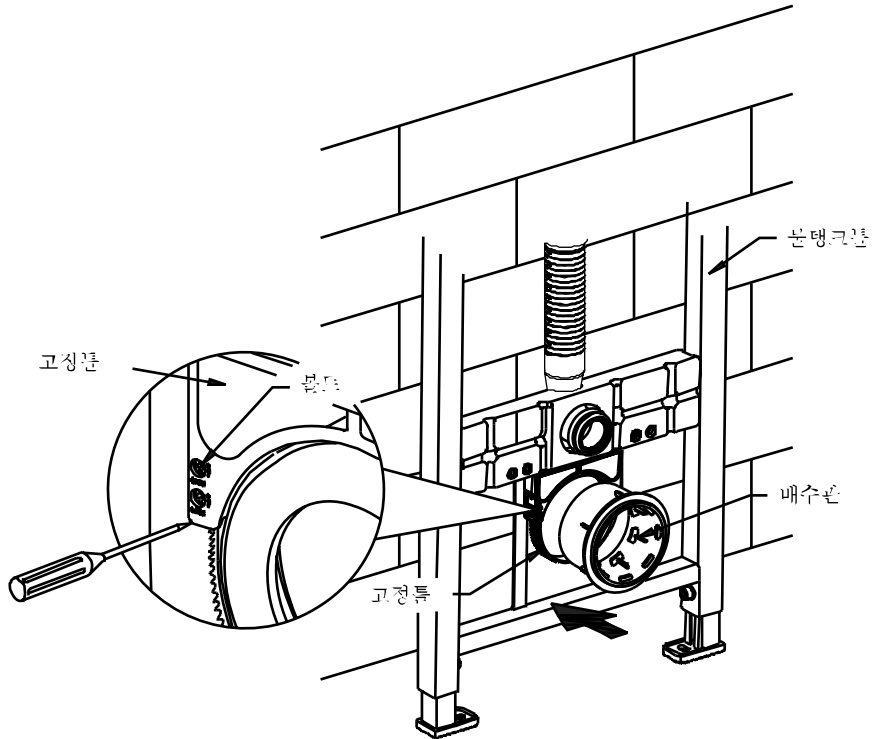
4. 사각커머의 고정고리를 보호커머의 구멍에 맞춰 끼워 넣어 고정하고 다시 나사를 조여 사각커머를 보호커머에 고정 하십시오.
5. 주: 사각커머 탭표시선이 위로 향하게 하십시오.



도면 13

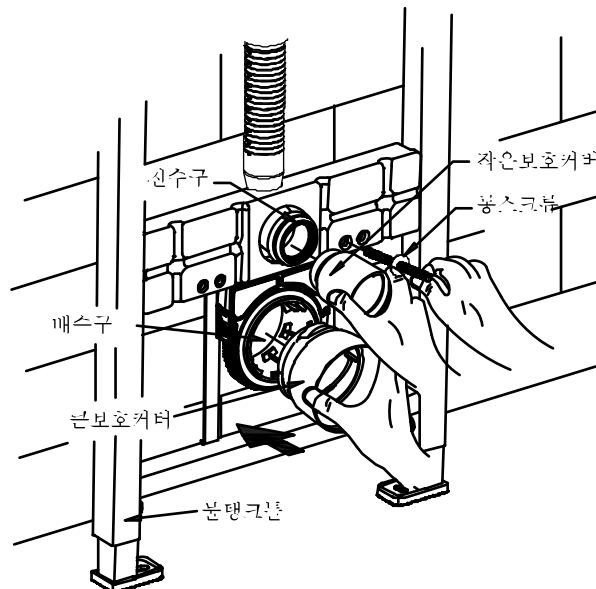
E. 벽 배수형 설치방법

1. 우선 고정틀의 볼트를 “open” 으로 돌려 느슨히 한후 배수관을 고정틀에 넣습니다. 다음 위치를 조절한후 드라이버로 다시 “lock” 상태로 조여 주어 배수관을 견고히 고정합니다



도면 14

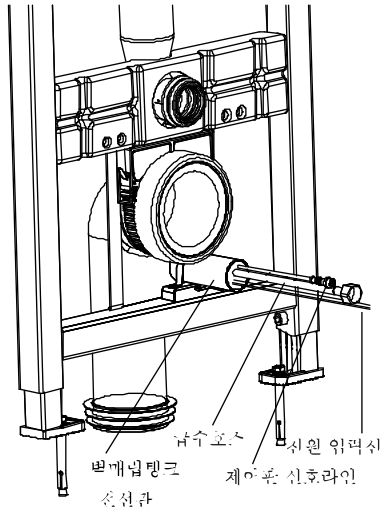
2. 도면과 같이 긴나사못을 분탱크틀의 나사구멍에 삽입한후, 다시 큰가스켓은 배수구에 끼우고, 작은 가스켓은 급수구에 끼웁니다.



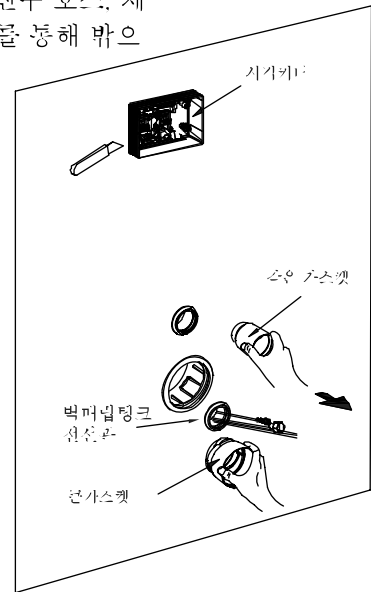
도면 15

3. 옆의 그림과 같이 벽면을 쌓은후 크고, 작은 가스켓을 빼내고, 다시 칸로 사가커버 및 파이프의 분필
오한 돌출부분 잘라줍니다

- 주: 1. 벽을 쌓을 때 나사의 회전에 간섭이 없어야하고, 스크류 외서는 벽면 밖으로 나와야 합니다.
2. 벽을 쌓을 때 오수구 주위에 직경 170mm의 개구부를 남기고, 진수 호스, 제
어판 신호선 및 세갈래 전위선을 벽면내에서 벽대립탱크 전선관을 통해 밖으
로 내웁니다.

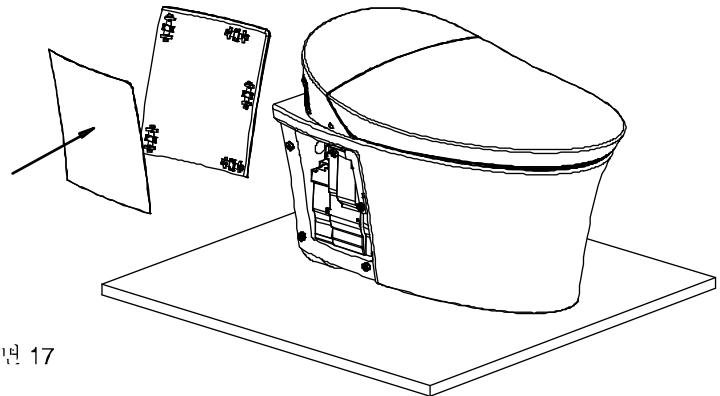


도면 16



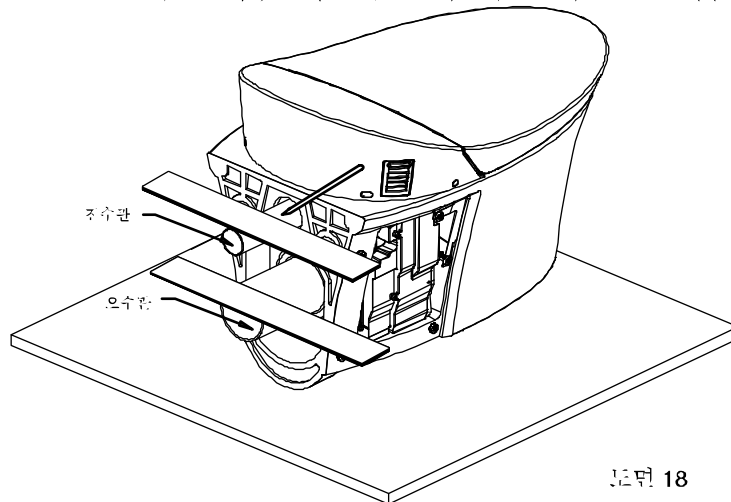
F. 변기설치방법

1. 좌우 측플레이트를 해제합니다.



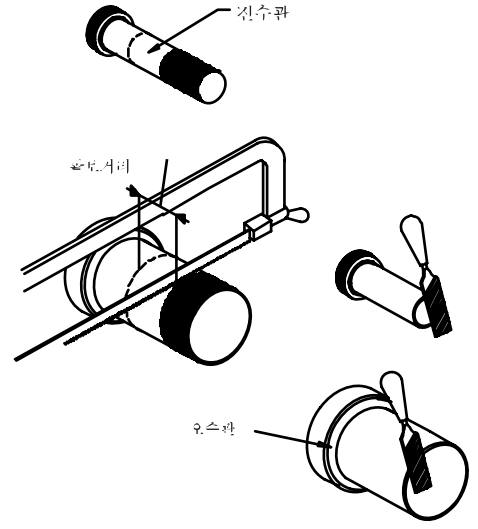
도면 17

2. 도면에 따라 배수관, 납수관을 변기에 설치하고, 변기 뒤의 배수관과 입수관 상에 자를 사용하여 연필로 위치를
표시합니다, 이때, 벽배수관으로 연결되는 변기 뒷면의 상태를 고려하여 표시 위치를 조정하십시오.



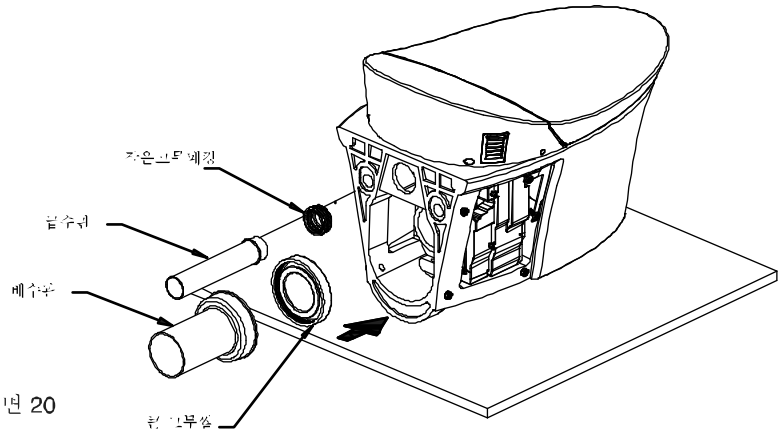
도면 18

3. 그림과 같이 변기 뒤의 급수관, 배수관 상의 표시된 부분에서 여분의 파이프를 잘라내고, 줄을 사용하여 파이프의 단면을 다듬어 줍니다.



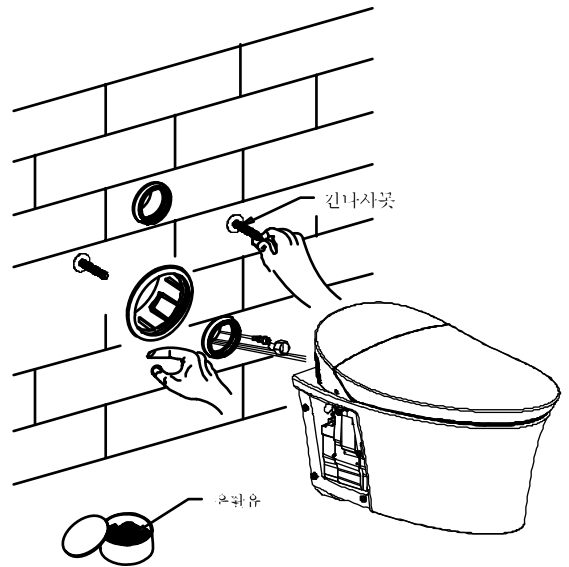
도면 19

4. 그림과 같이 변기 배수관, 급수관에 고무패킹을 끼우고, 해당하는 배관에 삽입합니다.



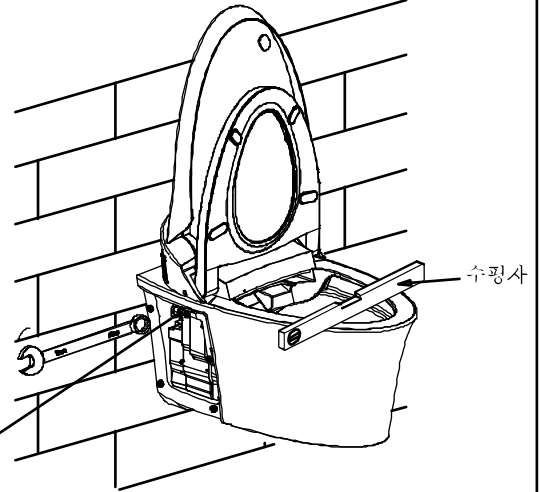
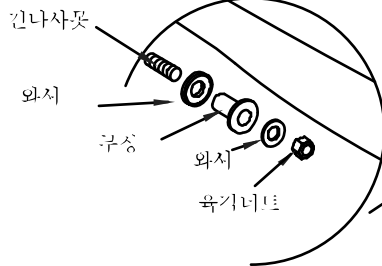
도면 20

5. 그림과 같이 와셔를 건나사못에 끼워 넣고, 윤활유를 배수구, 배수관에 발라 설치할 용이하게 합니다.



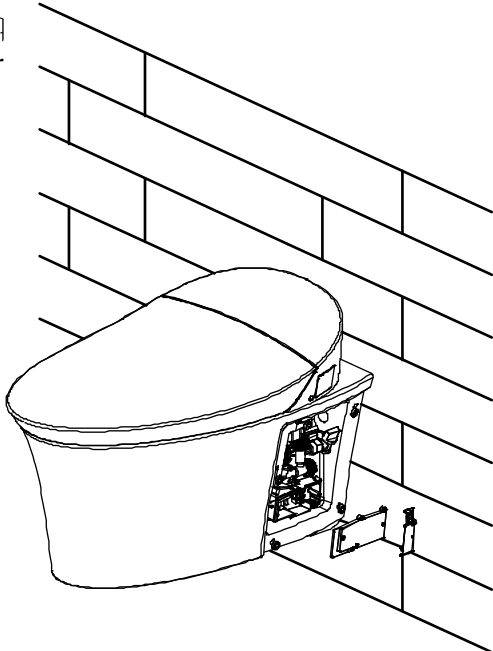
도면 21

6.도면과 같이 와셔켓, 부싱, 와셔를 롱스크류에 끼우고, 다음 스페너로 육각너트를 조여준과 동시에 수평자로 비데의 평형 상태를 확인합니다. 다음 육각너트를 고정합니다.
주의: 19mm이하 스페너를 사용하여 육각너트를 조여주십시오.



도면 22

7.변기 우측 2개의 십자 테핑 나사를 제거하고, 파워 코드 측면을 분해 합니다. 그리고 나머지 3개의 십자 테핑 나사를 제거하여 배선함 커버를 분리합니다.

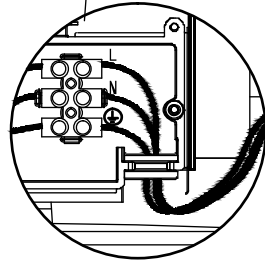
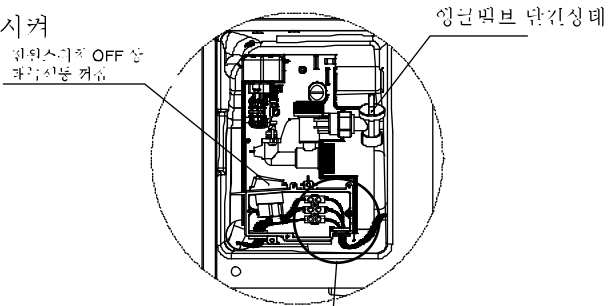


도면 23

8. 벽면에서 나온 3가닥의 전원선을 고무 패킹을 통과시켜 배선함에 연결합니다.

주의: 배선 순서는 위에서 아래로 L, N, O ↓

- L-라이브와이어
- N-중성선
- ✓ O-접지선



도면 24

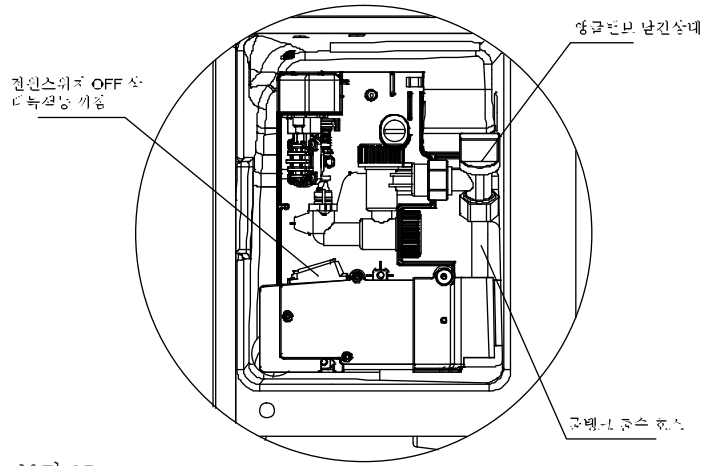
9. 선을 연결한후 인간정원을 조절하고 배선험 시트를 닫습니다.

주의: 절차 10을 끝낸후 전원코드를 만질수 없습니다.

10. 벽내립 탱크의 아웃렛 호스를 연결하십시오.이때,렌치로 조이 주십시오.

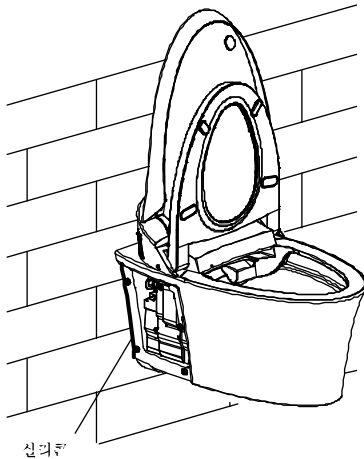
11. 전원소위치를 CN으로 돌리고,급수밸브를 열어 주십시오.

(그림 13참조)

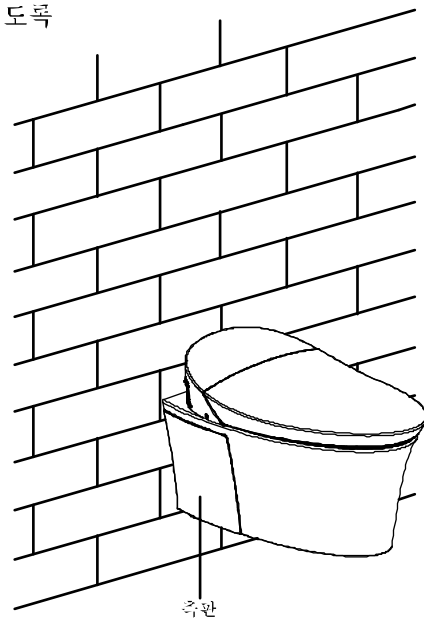


도면 25

12. 실리콘을 번기 모서리와 벽사이에 발라 번기가 벽에 일착 되도록 하십시오,그리고 좌우 측판 조리합니다.



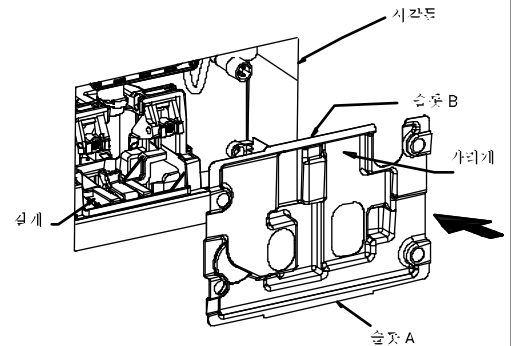
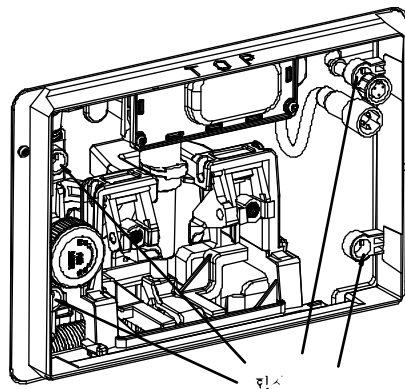
도면 26



G 제어판 설치방법

1. 도면과 같이 가리개의 슬롯 A, B 를 앞으로 밀어 사각틀내 견개에 맞물리게 합니다.

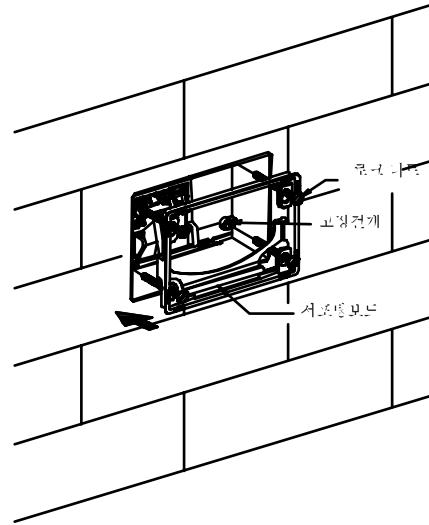
제시 1: 가리개 설치시 슬롯 위치와 맞물리는지 확인하십시오.제시 2: 가리개를 설치한후 힌지는 가리개 표면 아래층에 위치합니다



도면 27

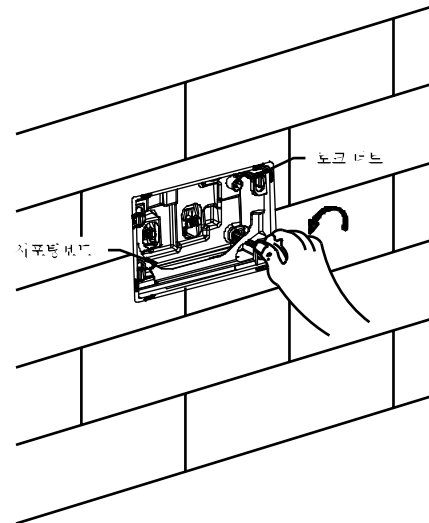
H. 위측 버튼 설치방법

1. 도면과 같이 서포팅 보드 설치시 네개의 록너트를 “OPEN”표식이 있는 곳에 설치합니다.



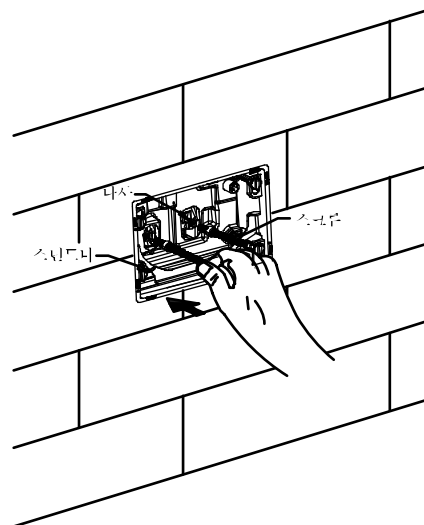
도면 28

2. 도면과 같이 서포팅 보드를 설치한후 네개의 고정관을 “LOCK”쪽으로 회전하면 됩니다.



도면 29

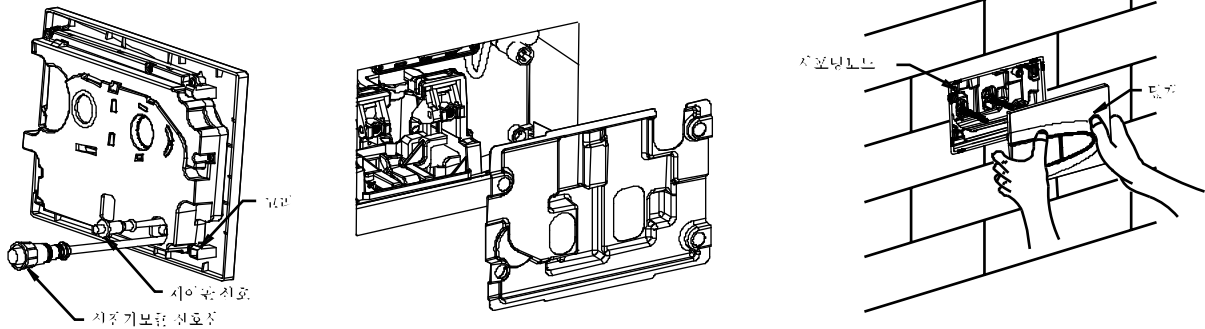
3. 도면과 같이 두개의 스크류를 스텐드의 나사에 넣습니다.
 주: 삽입시 나사 끝은 벽면과 수직을 이룹니다.



도면 30

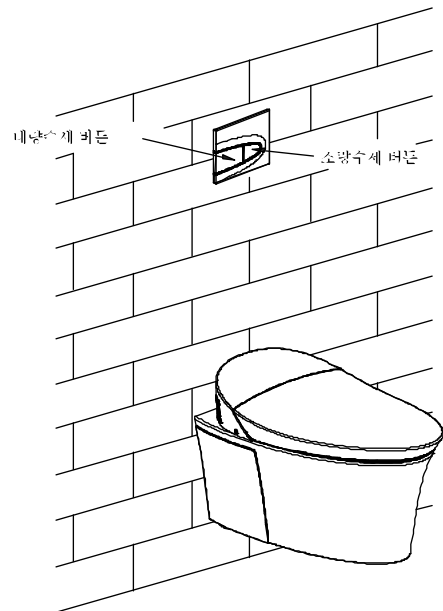
4. 도면과 같이 제어판의 고리를 조절판의 언더컷에 맞물리게 한후, 힘을 주어 밀면 맞물립니다. 설치시 아래서 위로 설치함에 주의하십시오. 모터모듈 신호선 및 제어판 신호선을 설치합니다.

주: 모터모듈의 신호선 및 콘트롤 패넌의 신호선을 방수판 U형 홈안으로 정리해줍니다.



도면 31

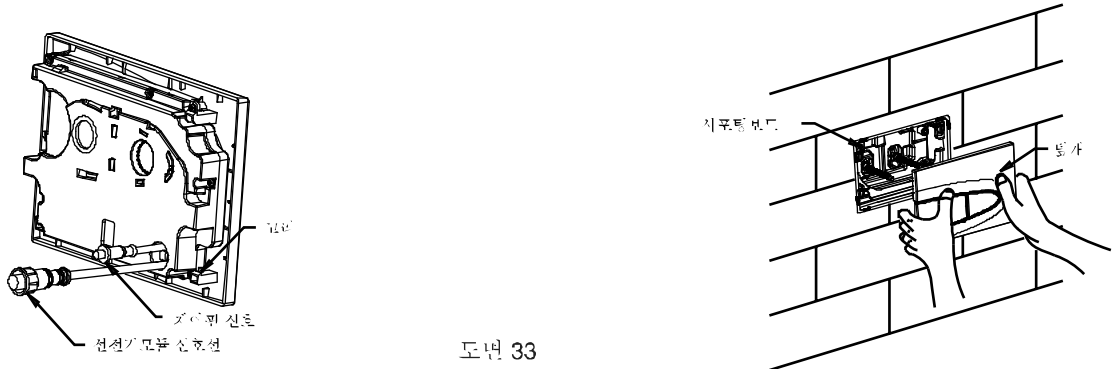
5. 설치 완료후 동전 동수, 사용할 수 있습니다.



도면 32

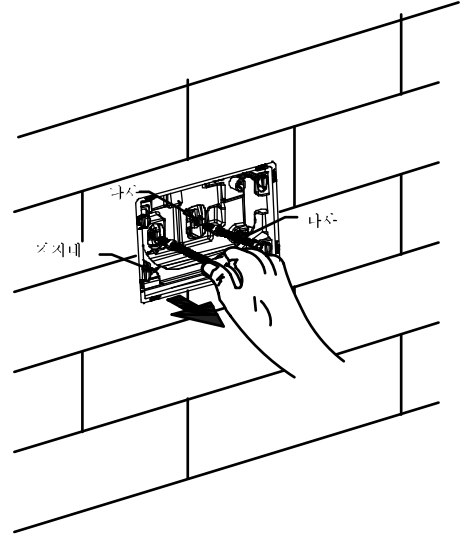
배수밸브 해체와 유지보호

1. 그림 같이 제어판을 해체한후, 두손으로 제어판 아래쪽을 잡고 힘을 주어 위로 밀면 제어판을 열수 있습니다. 아래에서위로 힘을 줍니다. 모터 모듈 신호선 및 제어판 신호선을 해체합니다.



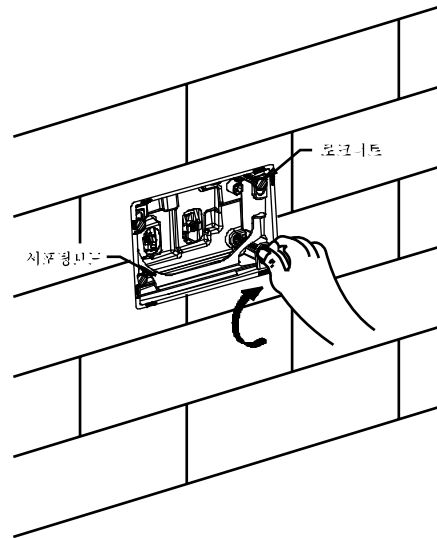
도면 33

2. 도면과 같이 두개의 나사를 풀니다.



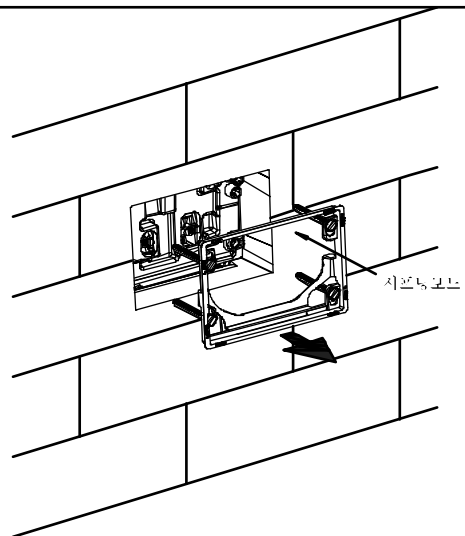
도면 34

3. 도면과 같이 서포팅보드 해체시 네개의 록너트 전부 "OPEN"에 맞추어져야 합니다.



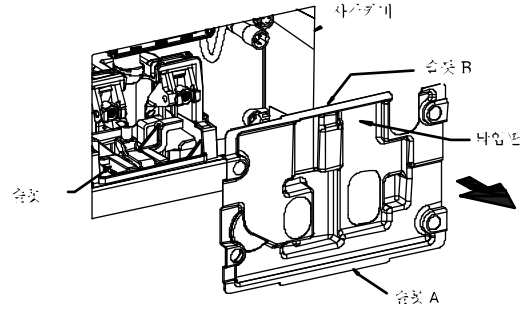
도면 35

4. 도면과 같이 서포팅보드를 해체합니다.



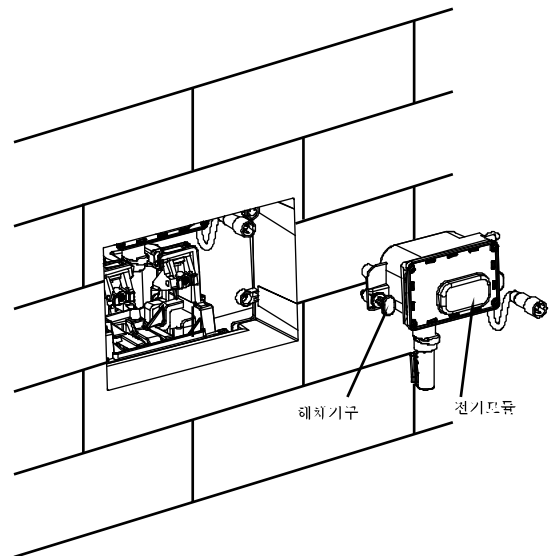
도면 36

5. 가리개를 빼냅니다.



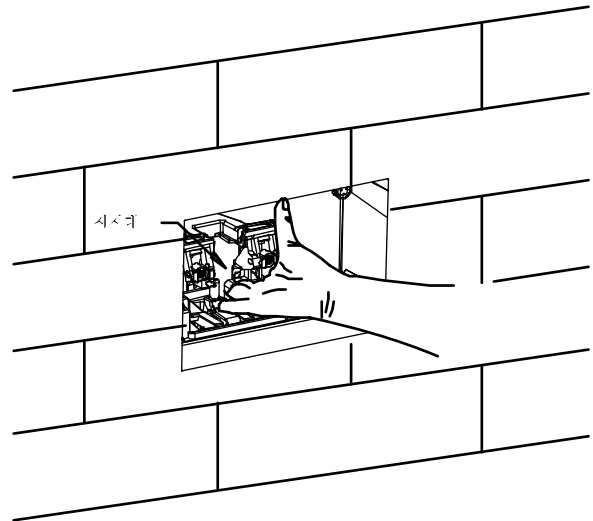
도면 37

6. 모터 모듈의 해체기구를 해체한후, 전기모듈을 꺼냅니다.



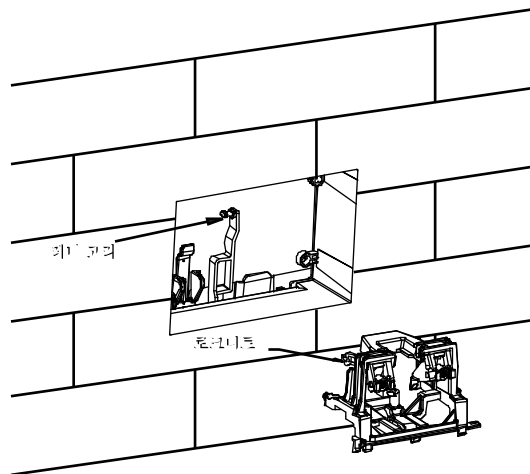
도면 38

7. 도면과 같이 손으로 지지대의 위쪽을 잡은 후, 힘을 주어 지지대의 고정부위를 떼어냅니다.



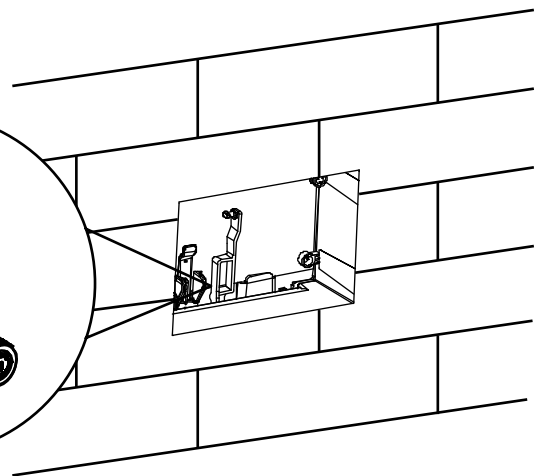
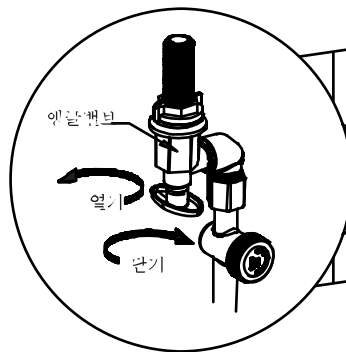
도면 39

8. 도면과 같이 록너트 양단 배수 밸브 레버 고리를 꺼냅니다.



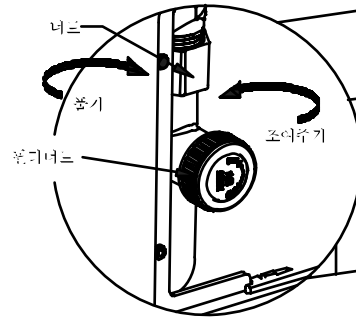
도면 40

9. 수도물을 열거나 닫습니다.
도면과 같이 앵글밸브를 돌려 수도물을 열거나 닫습니다.



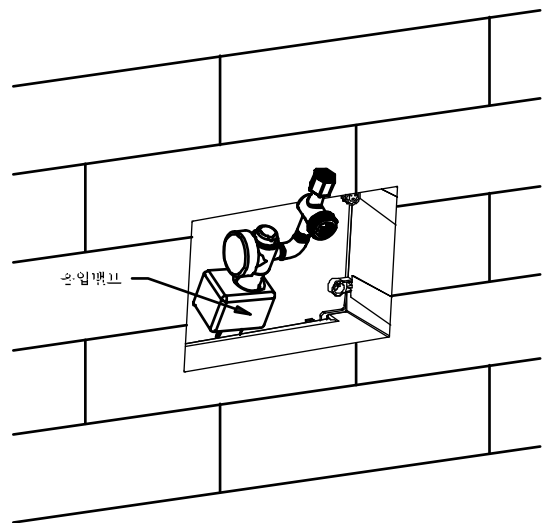
도면 41

10. 도면과 같이 필터 너트를 풀고, 급수밸브를 꺼냅니다



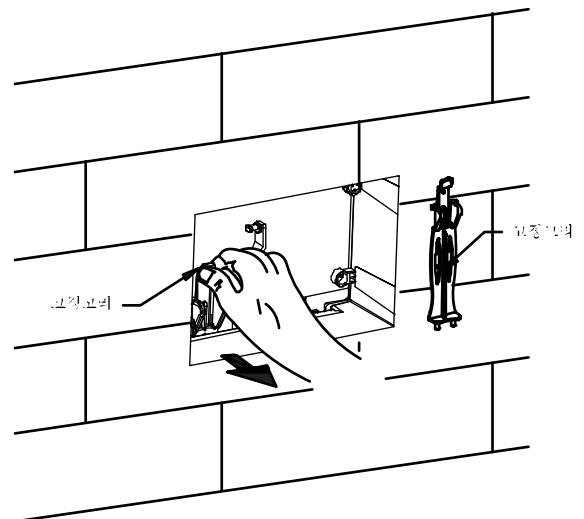
도면 42

11. 도면과 같이 필터 너트를 풀고, 급수밸브를 꺼내 세척 또는 조절합니다.



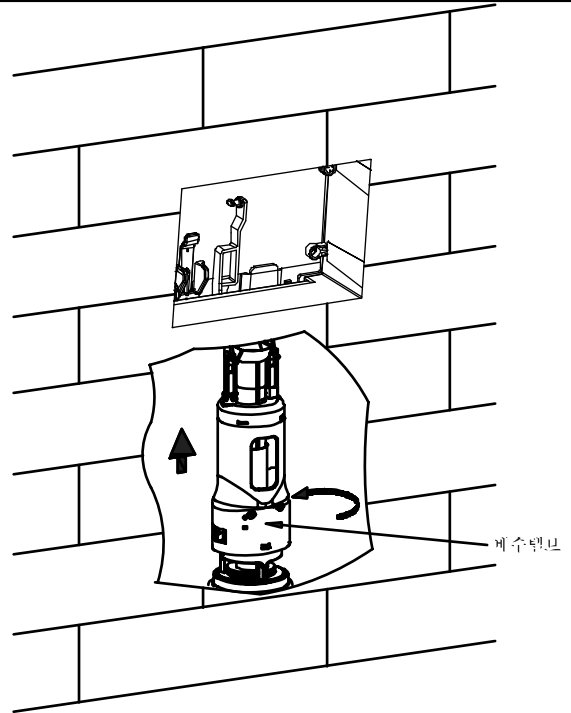
도면 43

12. 도면과 같이 손으로 고정고리의 상단 화살표 방향을 잡고 움직여 고정고리를 빼냅니다.



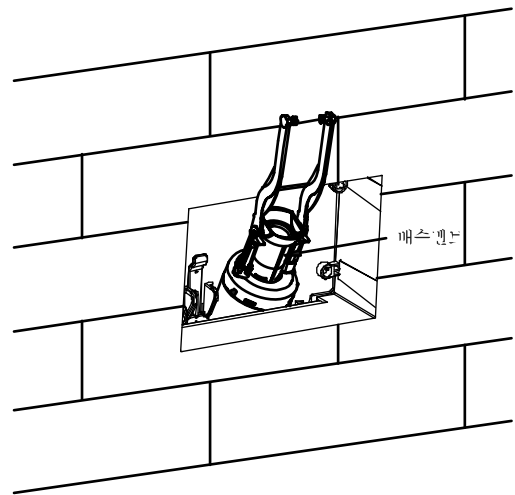
고정고리

13. 도면과 같이 배수밸브를 화살표 방향으로 돌리면 배수밸브를 빼낼 수 있습니다.
 주: 배수밸브 설치와 해체시 모두 “찰칵” 소리가 납니다.



도면 45

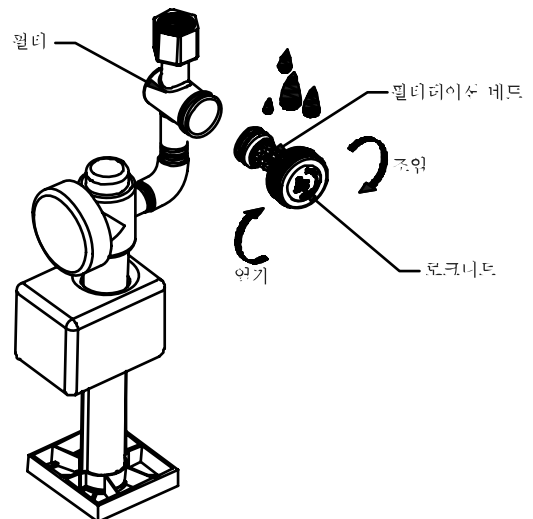
14. 도면과 같이 배수밸브를 돌리 준 후 세척 또는 조절합니다.



도면 46

I. 필터 세척

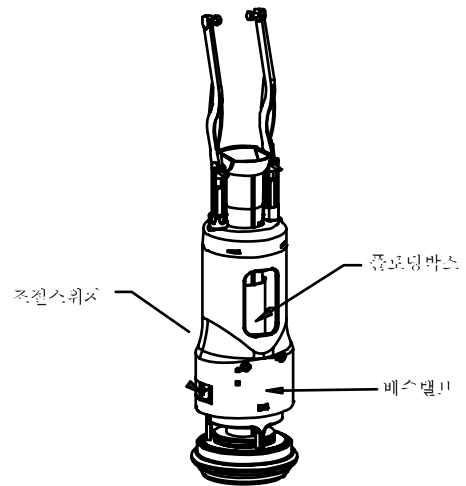
도면과 같이 필터의 록너트를 돌리 꺼낸 후 깨끗한 물로 이물질질을 청소한 후, 다시 돌려서 원 위치로 고정합니다.



도면 47

J. 배수밸브 조절

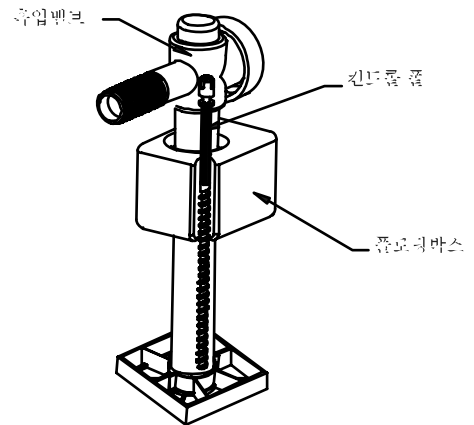
도면과 같이 배수밸브는 물탱크의 배수량 크기를 조절할 수 있습니다. (1) 대량수세 조절방법: 스위치를 조절하여 작은 구멍을 엽니다. (2) 소량수세 조절방법: 플로팅박스 높이를 조절합니다. 소량수세 위치는 일반적으로 플로팅박스 밑부분으로 합니다.



도면 48

K. 급수밸브 조절

도면과 같이 조절막대를 조절하여 물탱크수위를 높이거나 낮출수 있습니다. 시계바늘방향으로 회전하면 플로팅박스가 상승하면서 물탱크 수위가 높아집니다.



도면 49

리모컨 거치대 설치

주의: 벽면이 특정한 재료(나무보드, 고밀도보드 등)일 경우 적합한 고정방편을 사용합니다.

주의: 리모컨의 설치 위치는 물이 쉽게 닿지 않는 곳을 선택하십시오.

적당한 위치에 리모컨 거치대를 설치합니다. 이 부위는 변기에서 손으로 쉽게 리모컨을 조작할 수 있는 위치여야 합니다.

리모컨 거치대 나사구멍 위치에 근기하여 직경6mm의 드릴로 깊이 45mm구멍을 뚫은후 구멍에 앙카를 삽입합니다.

거치대를 구멍에 맞춥니다.

거치대 배면의 접착종이를 제거합니다.

나사로 거치대를 고정합니다.

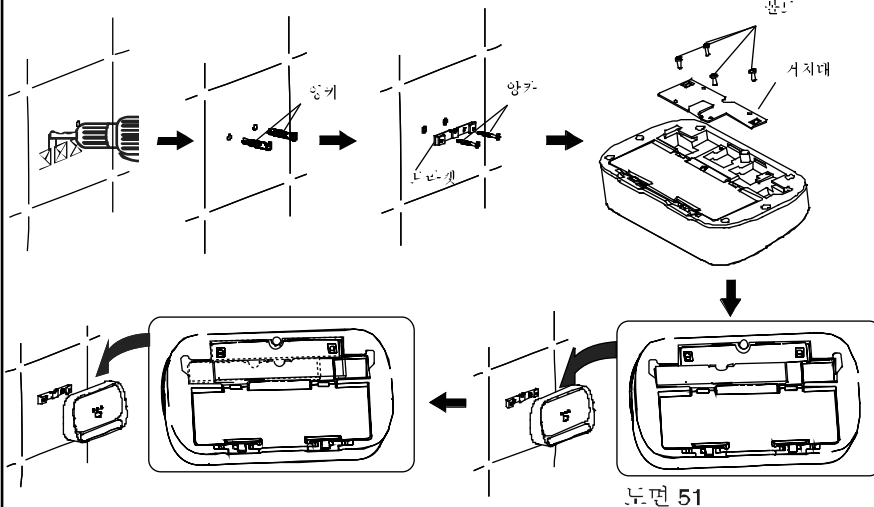
나사못 덮개로 나사못을 덮습니다.

리모컨을 거치대 위에 놓습니다.



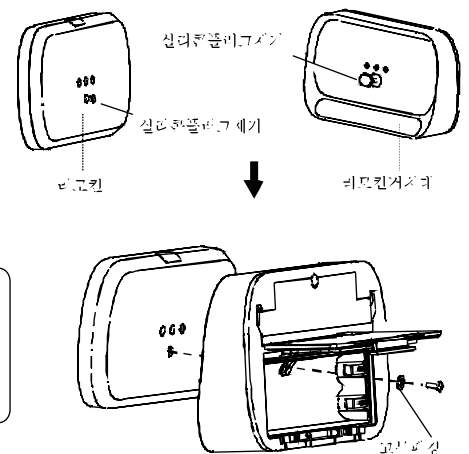
도면 50

설치절차:



도면 51

공공장소 도난방지 설치방법



자주 묻는 질문

이 자주 묻는 질문 가이드는 오직 일반적 자원을 위한 것입니다. 전기적인 문제들은 클리의 검증된 서비스 엔지니어가 고쳐야 합니다. 품질보증 서미스를 위해, 구매정에 문의하십시오.

현상	고장진단	조치
1. 인체형 변기 작동하지 않음	A. 정전 B. 제품 보호상태에 중 C. 제품 OFF상태에	A. 전력 회복을 기다림 B. 접속한 전원을 껐다가 다시 켜 (사용자 메뉴얼 제10페이지 도면 참고) C. 접속함 스위치를 켜 (제70페이지도면참고)
2. 비데자동수세 않음	A. 단수 B. 닦혀있음 C. 정전 D. 제품 보호 상태중 E. 자동수세 기능이 off	A. 급수되기를 기다림 B. 급수앵글밸브를 열 C. 전력 회복을 기다리거나 "수동세척" D. 접속함 스위치를 켜 (서비스 메뉴얼 제70지도페이지번참고) E. 서비스 메뉴얼의 "리모컨 설정안내" 부분 참고
3. 먼기 불환전수세	A. 여과기 막힘 B. 수동버튼 작동기리 부족	A. "세척필터" 부분 참고 B. 아웃렛 제어판을 분리하고, 수동수세 조정모드들 조정하십시오.
4. 세척 기능 불량	A. 단수 B. 급수앵글밸브가 닫히거나 완전히 열리지 않음 C. 제품 OFF상태에있음 D. 앞지 않았거나 또는 센서가 얹은 자세를 감지 못함 E. 필터막힘 F. 급수 수압부족	A. 급수되기를 기다림 B. 급수앵글밸브를 열 C. 접속함 스위치를 켜 (사용자 메뉴얼 제70페이지도면참고) D. 비데위에 있거나 자세 변경 E. 사용자 메뉴얼중 "여과기세척" 부분 읽고 F. 급수 호스가 너무 급하게 구부러 졌는지 확인하고 잘 펴줌.
5. 사용과정중 수세 기능 작동 중지	A. 연속 세척5분 경과후 세척 기능자동정지 B. 안장 인체를 감지 못함	A. 필요시 세척기를 다시 누름 B. 자세 변경 또는 일어섰다가 다시 앉음
6. 인체 접촉전 세척 기능 사용가능	A. 안장위에 이물질이 있거나 안장이 젖어 있음	A. 이물질 제거 또는 안장을 닦아줌
7. 사용과 온풍 팬 작동중지	A. 온풍 기능을 연속 4분간 사용하면 팬 자동정지 B. 안장 인체를 감지 못함	A. 필요시 온풍기를 다시 누름 B. 자세 변환 또는 일어섰다가 다시 앉음
8. 약취제거 작동중지	A. 안장위에 이물질이 있거나 안장이 젖어 있음 B. 커버를 앞서 여닫는 과정에서 인위적인 C. 자동 약취제거 기능 남지됨	A. 자세 변환 또는 일어섰다가 다시 앉음 B. 필요시 2초 후 다시 앉음 C. 사용자 메뉴얼 중 "리모컨설정안내" 참고
9. 커버를 닫을수 없음	A. 안장위에 이물질이 있거나 안장이 젖어 있음 B. 커버를 앞서 여닫는 과정에서 인위적인 교란이 있었음	A. 이물질 제거 또는 안장을 닦아줌 B. 리모컨으로 커버를 여닫거나 수동으로 정상이 될 때까지 커버를 여닫기를 반복함, 커버를 여닫는 과정에서 스위치를 막지
10. 커버 ON/OFF불가	A. 사용자가 접근하지 않았거나 센서부위를 떠남 B. 리모컨 "자동 커버 올리기" 기능이 닫혀 있음 C. 비데수세중	A. 센서부위에 접근 또는 떠남 B. 서비스 메뉴얼 중 "리모컨설정안내"참고 C. 비데수세가 끝나기를 기다림
11. 조 켜지지 않음	A. 조명등 기능이 꺼짐 B. 주위 광선이 너무 밝음	A. 서비스 메뉴얼 중 "보조키보드 기능" 중의 조명등 부분을 참고하여 조명등 기능 실행 B. 실내등을 끄기 키텐을 치거나 광선이 어두워진후 확인

12. 자외선살균 작동않음	A. 누가 비데에 앉아 있음 B. 안장위에 이물질이 있거나 안장이 젖어 있음	A. 사용자가 나온후 커버를 닫고 나서 자외선살균을 켜후 커버를 내림 B. 이물질 제거 또는 안장을 닦아줌
13. 제어 표시되지 않음	A. 전지잔량 소진 B. 전지 극성 반대 C. 리모컨 비활성화	A. 새전지로 교체 B. 정확히 설치 C. 리모컨화면 터치 비데에 접근 또는 앉음 리모컨 활성화키 누름
14. 비데를 리모컨으로 작동 불가	A. 전지잔량 부족 B. 리모컨비데와 너무 떨어져 있음 C. 비데에 전기가 들어오지 않음 D. 비데 본체 OFF상태 E. 비데와 리모컨 미연결	A. 서비스 메뉴얼 중 "리모컨전지사용 및 교체" 부분을 참고하여 전지 교체 B. 서비스 메뉴얼 "리모컨과 기기 통신" 부분을 참고하여 번기에 접근 C. 본체에 전원을 연결 D. 접속함의 전원스위치를 켜 (서비스 메뉴얼 제70페이지 도면참고) E. 서비스 메뉴얼 중 "리모컨과 기기 통신"부분을 참고하여 비데와 리모컨 연결
15. 앉을때안장이 차거움	A. 안장온도 꺼짐 B. 절전 모식으로 설정	A. 본 서비스 메뉴얼중의 리모컨사용안내를 참고하여 안장온도설정 B. 본 서비스 메뉴얼 메뉴얼중 리모컨사용안내중 사용방법을 참고하여 절전모드를 끄
16. 급수밸브에 물이 들어오지 않음	A. 진수앵글밸브 열리지 않음 B. 진수밸브플로트 기타 부품에 가려짐 C. 진수밸브의 플로트에 잡질이 붙음	A. 진수앵글밸브를 엄 B. 기타 부품을 검사하여 플로트 작동시 접촉되지 않도록 함 C. 물로 플로트를 깨끗이 세척.
17. 대,소 배출 버튼을 눌러도 배수되지 않음	A. 조절 플레이트와 로드스크류 잘못 설치 B. 배수밸브 레버와 고리가 연결안됨	A. 로드 스크류 재설치 B. 고리를 재설치하여 배수밸브 레버에 걸리도록 함
18. 수위 너무 높거나 낮음	A. 진수밸브의 플로트 미조절	A. 수위 재조절
19. 비데누수	A. 물탱크진수시 진수밸브의 플로트에 잡질에 박혀 물을 박지 못하고 물이 배수밸브를 통해 새어 나옴 B. 밀봉가스켓에 잡질이 붙음	A. 기타 부품을 검사하여 플로트 작동시 접촉되지 않도록 함 B. 배수밸브를 빼낸후 밀봉가스켓의 잡질 제거
<p>본 비데 점검수리를 의뢰하기전 우선:</p> <p>접속함 스위치를 끄십시오(서비스 메뉴얼 제70페이지도면참고) 필요시 급수밸브를 여십시오. 접속함 부분을 점검수리하리면 접속함 앞쪽 입력 전원을 끄십시오.</p>		


사용자 안내말씀

사용자 책임


귀하께서 거주하는 곳의 수질이 경성이면 반드시 수세구멍의 청결을 유지하여 미대 수세의 정상상태를 유지해야 합니다. 매주 청결제를 사용하여 비데를 한차례 청결하기 바랍니다. 손잡이가 있는 솔로 수세구멍을 세척하고, 뒷수북 오수구멍 깊숙히 넣어 세척하여 광물질의 누적을 막아야 합니다.


대부분 화장실 세척제는 미대 표면의 세라믹을 훼손하지 않습니다. 단, 미대 청결제 생산업체의 설명서를 참고로 조심하여 사용하십시오.

부식성 청결제나 용제를 삼가하십시오.

 **경고:** 건물에 손해가거나 훼손될수 있는 제품을 삼가하십시오.

당사는 염소(차염소산 알카리)와 같은 불건로 세척함으로 인한 훼손에 책임지지 않습니다.

 **경고:** 비데 설치시 임의의 시멘트 사용을 삼가하십시오. 시멘트가 얼팽창을 하여 비디 하부를 파괴하거나 훼손할우려가 있습니다. 당사는 시멘트를 사용하여 설치함으로 인한 모든 후과에 대해 책임지지 않습니다.

 **경고:** 제품 훼손을 예방하십시오.

변기 내부에 신문지, 종이베드, 여성용생리대 등 쉽게 막힐수 있는 불건을 넣지 마십시오. 힘을 주어 도자기에 충격을주지 마십시오. 파손으로 인한 누수가 우려됩니다.

1℃ 이하의 온도에서 사용하지 마십시오.

주의: 스마트 키비 세척과 유지보호는 사용자매뉴얼을 참고하십시오.

주의: 급수파이프를 철저히 청결하여 파이프내 잡질을 세매에 제거하십시오. 사용 원수는 수도물 또는 음용수를 사용할 수 있습니다.