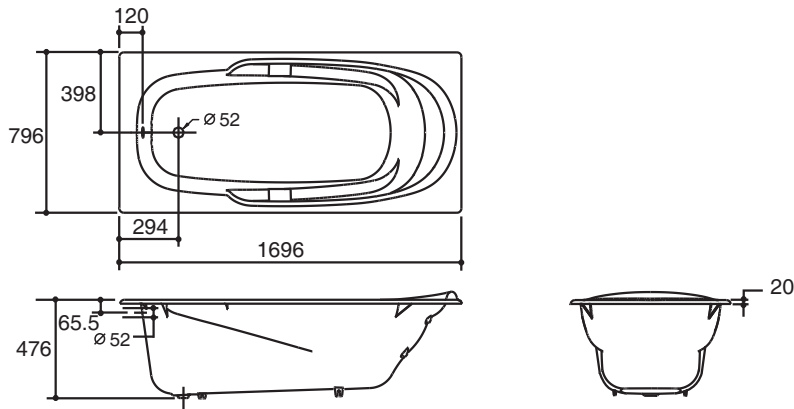


产品尺寸图 ROUGHING-IN (单位: 毫米) (Unit:mm)



产品信息 PRODUCT INFORMATION

重量 Weight	125公斤 (KG)
-----------	------------

切割图尺寸 Cut-out Dimensions

K-731T-NR/K-731T-GR1662mm × 762mm

可选配件信息 Optional Accessory Information

排水 DrainK-17295T-CP
 扶手 Grip RailK-8598T-CP
 (适用于K-731T-GR / For K-731T-GR)
 可调节支撑脚 Adjustable feetK-18416T-NA