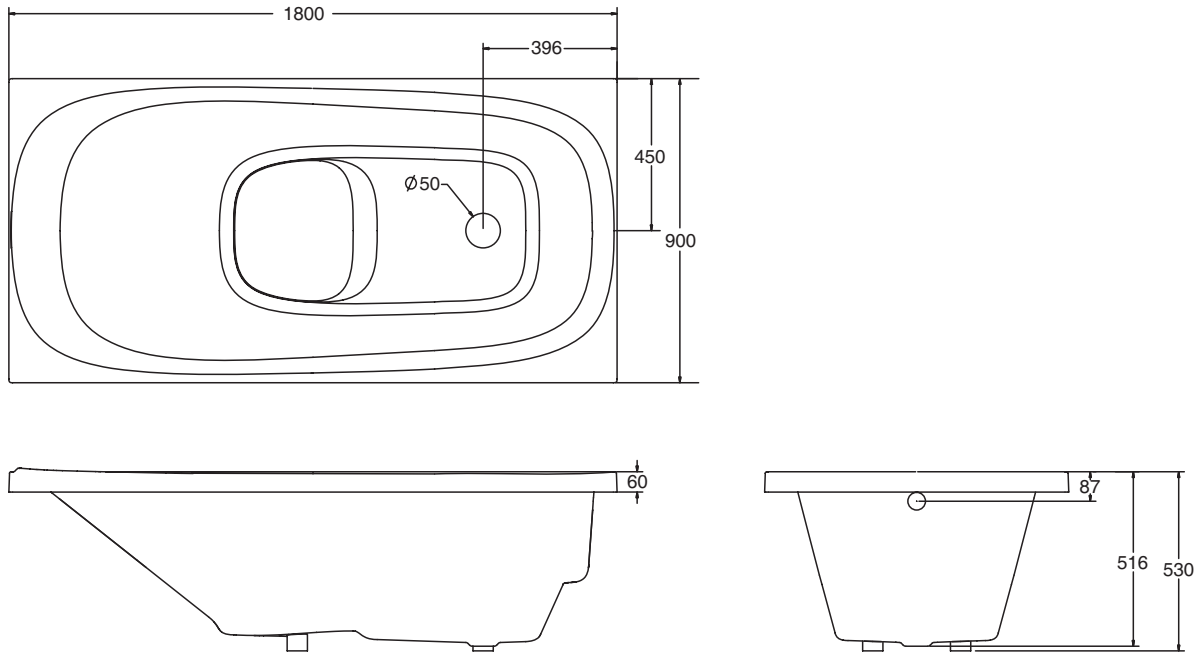


ROUGHING-IN 产品尺寸图 (Unit:mm)(单位: 毫米)



PRODUCT INFORMATION 产品信息

Weight 重量	27kg (公斤)
Water depth 深度 (To overflow hole bottom 至溢水孔底部)	400mm (毫米)
Capacity 水容量 (To overflow hole bottom 至溢水孔底部)	280L (升)
Basin area 底部面积	864mm (毫米) × 432mm (毫米)
Top area 顶部面积	1784mm (毫米) × 850mm (毫米)

Installation Notes 安装要点

- Refer to installation instruction included with fixture before beginning installation.
开始安装前请参考浴缸包装中的安装说明书。
- Unless otherwise specified floor support under bath must provide for a minimum of 400kg loading (including the weight of bathtub, water and one user).
除非另有说明, 否则浴缸下地面必须至少可以承载400kg的负载(包含浴缸、水及一名使用者的重量)。
- Cut-out for drop-in: 1772 × 862mm.
台上嵌入式安装台面开口尺寸: 1772 × 862毫米。

Optional Accessory Information 可选配件信息

Drain 排水K-17295T/K-18417T

Note: 1. Tolerance for bath dimensions is ± 7 mm. Bath weight is average value and is for reference only.
2. Compiled information is subject to change without prior notice.

注意: 1. 浴缸长、宽、高尺寸的公差是 ± 7 毫米, 重量是平均值, 仅供参考。
2. 收录信息如有变动恕不另行通知。