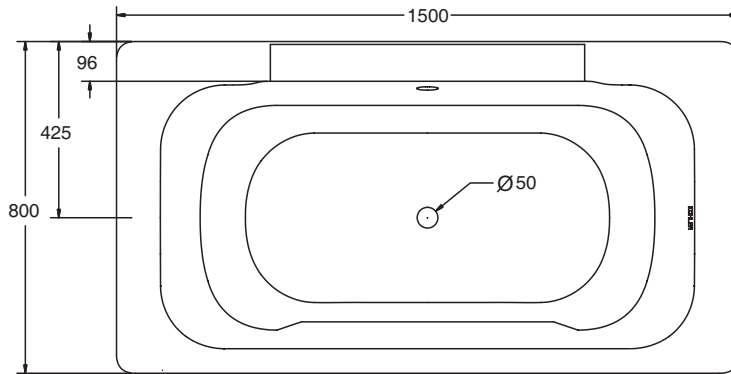


ROUGHING-IN 产品尺寸图

(Unit:mm) (单位: 毫米)

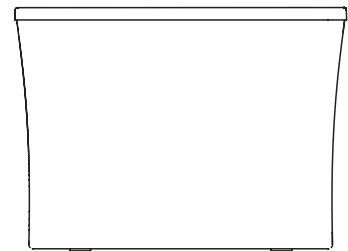
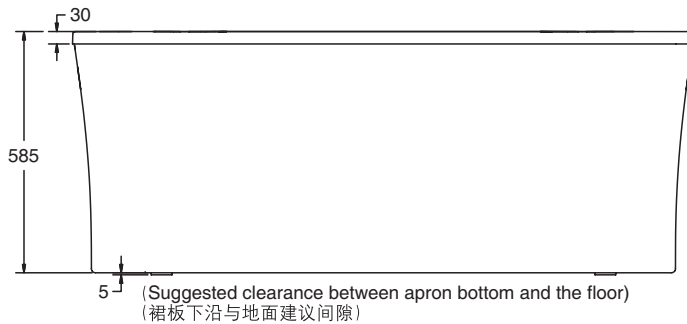


Diameter of drain hole: Ø50

排水口: Ø50

Diameter of overflow hole: Ø52

溢水口: Ø52



PRODUCT INFORMATION 产品信息

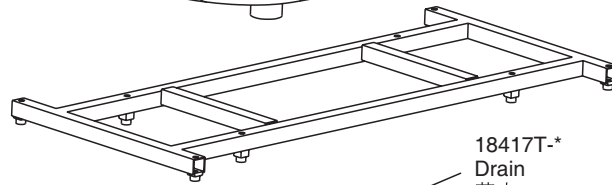
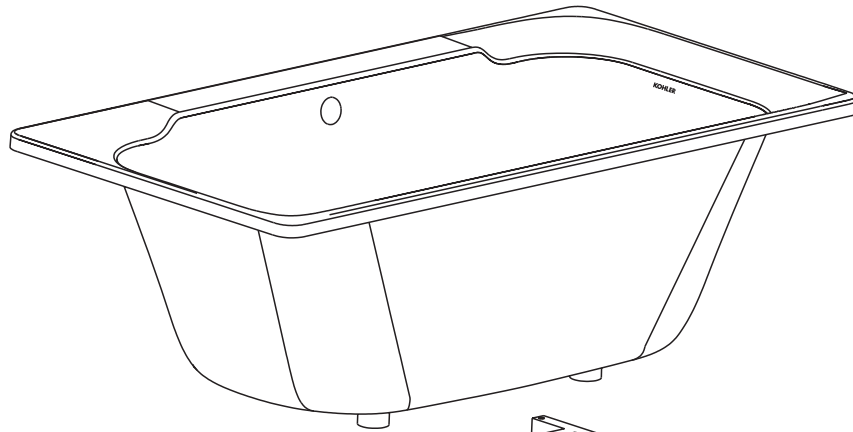
Weight 重量	47.2公斤 (kg)
Water depth 深度 (To overflow hole bottom 至溢水孔底部)	414毫米 (mm)
Capacity 满水容量 (To overflow hole bottom 至溢水孔底部)	226升 (L)
Basin area 底部面积	878毫米(mm) × 408毫米(mm)
Top area 顶部面积	1280毫米(mm) × 670毫米(mm)

Included Accessory Information 包含配件信息

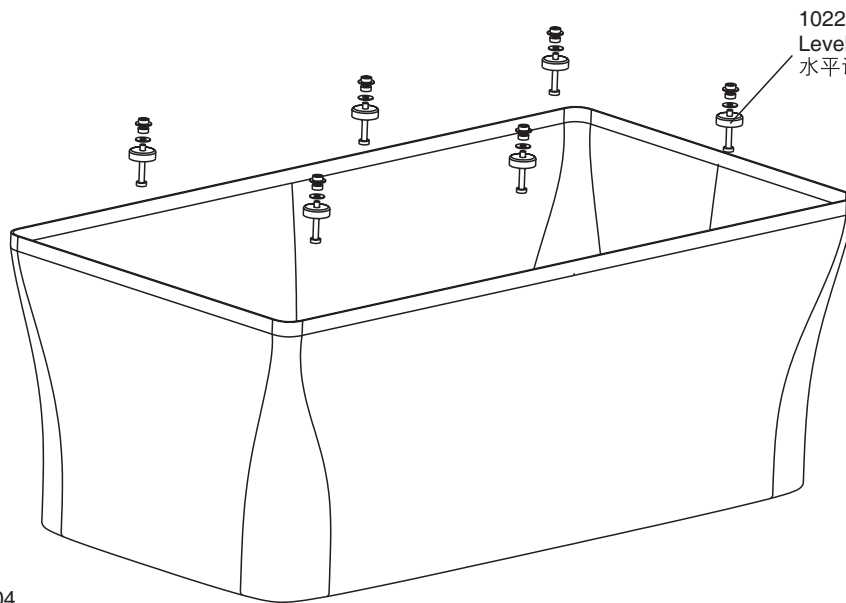
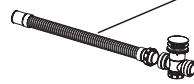
Adjustable Feet Clips Kits 调整脚固定卡子1179651
Bath Drain 落水K-18417T-*

Optional Accessory Information 可选配件信息

Doble Pillow 黛铂通用型浴枕K-77705T-*



18417T-*
Drain
落水



1022879
Leveling Guide 10mm
水平调整脚

1102204
Rubber Spacer 30
黑橡胶垫片

1102203
Flat Spacer 30#
平垫片

1074114
Screw, GB/T 5781 M8 × 45
螺丝, GB/T 5781 M8 × 45

* Color code must be specified when ordering.

* 订货时必须指明表面处理/颜色代码