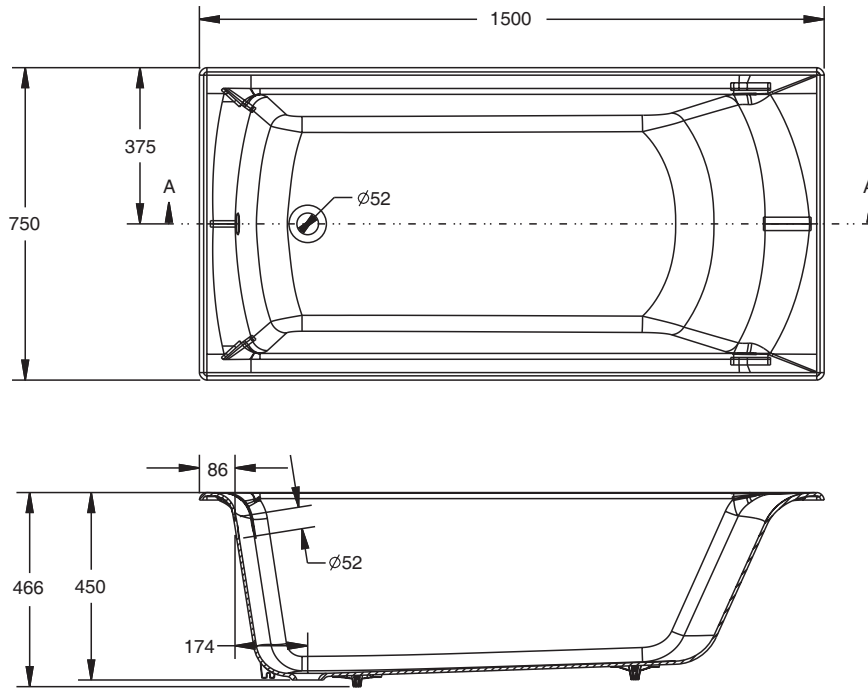


## K-8223/K-8223T-GR

产品尺寸图 ROUGHING-IN (单位: 毫米) (Unit:mm)



### 产品信息 PRODUCT INFORMATION

重量 Weight	111公斤 (KG)
深度 Water depth (至溢水口 To overflow)	348毫米 (mm)
满水容量 Capacity (至溢水口 To overflow)	182升 (L)
底部面积 Basin area	932毫米 (mm) × 439毫米 (mm)
顶部面积 Top area	1272毫米 (mm) × 622毫米 (mm)

### 可选配件信息 Optional Accessory Information

排水 Drain.....K-17295T-CP  
 扶手 Grip Rail.....K-8278T-38R/K-8278T-CP  
 (适用于K-8223T-GR / For K-8223T-GR)