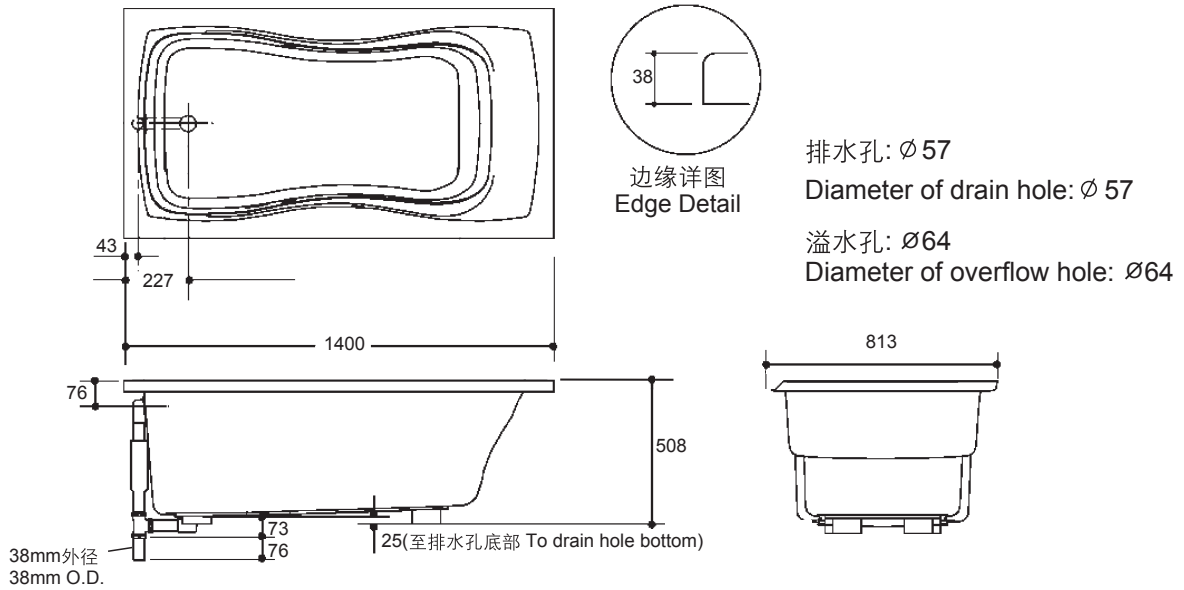


产品尺寸图 ROUGHING-IN (单位: 毫米) (Unit:mm)



产品信息 PRODUCT INFORMATION

重量 Weight	24公斤 (kg)
深度 Water depth (至溢水孔底部 To overflow hole bottom)	368毫米 (mm)
水容量 Capacity (至溢水孔底部 To overflow hole bottom)	220升 (L)
底部面积 Basin area	1070毫米 (mm) × 508毫米 (mm)
顶部面积 Top area	1222毫米 (mm) × 584毫米 (mm)

可选配件信息 Optional Accessory Information

- 排水 Drain .....K-17295T  
 排水 Drain .....K-17296T