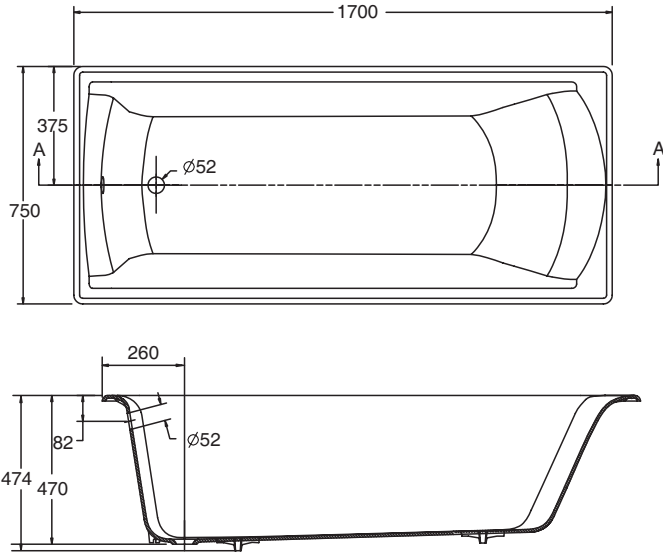


产品尺寸图 ROUGHING-IN (单位: 毫米) (Unit:mm)



产品信息 PRODUCT INFORMATION

重量 Weight	137公斤 (KG)
深度 Water depth (至溢水口 To overflow)	374毫米 (mm)
满水容量 Capacity (至溢水口 To overflow)	236升 (L)
底部面积 Basin area	1120毫米 (mm) × 432毫米 (mm)
顶部面积 Top area	1472毫米 (mm) × 622毫米 (mm)

可选配件信息 Optional Accessory Information

排水 Drain.....K-17295T-CP/K-17296T-CP/K-17254T-CP  
 扶手 Grip Rail .....K-8278T-CP  
 (适用于K-8277T-GR / For K-8277T-GR)