

Installation Instructions

安装手册

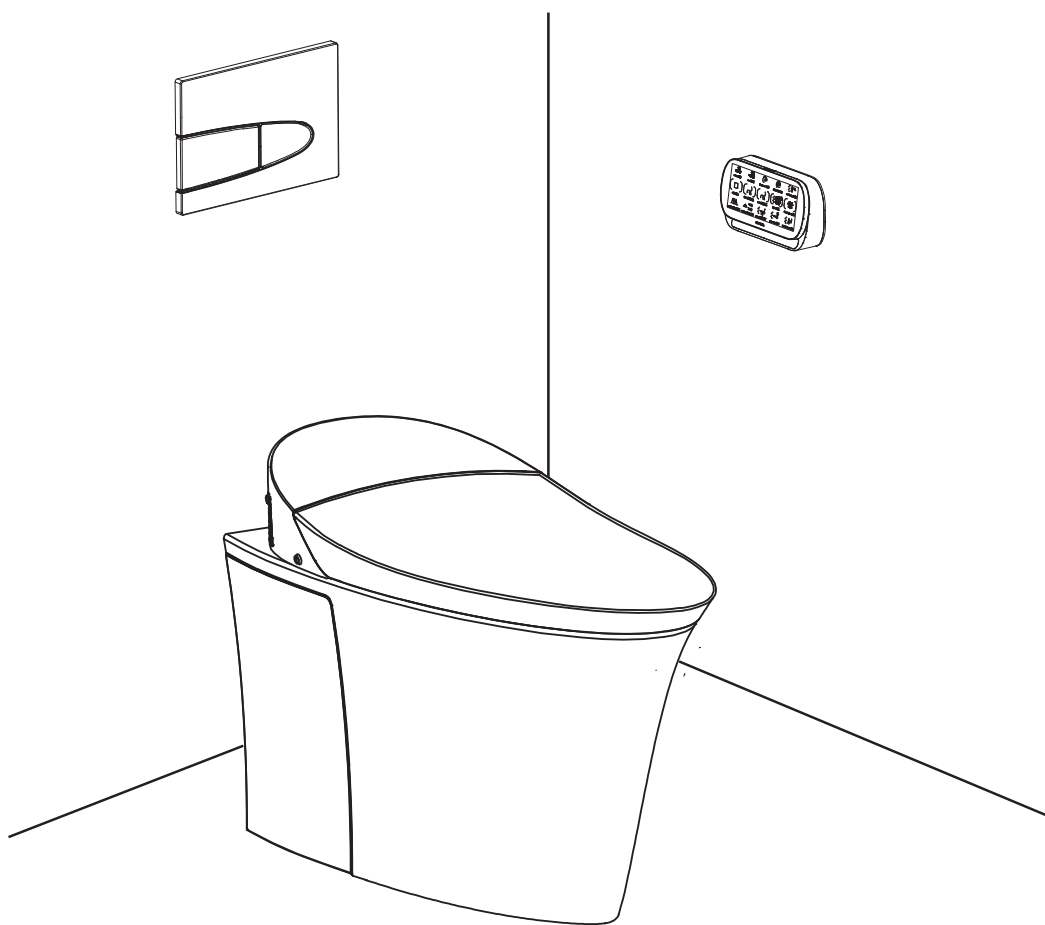
VEIL INTELLIGENT TOILET(WF)

维亚一体超感座便器

墙排落地款

K-8423T-0, K-8423A-0, K-8423K-0,

K-8423KR-0, K-8423MY-0



科勒（中国）投资有限公司

中国上海市闸北区江场三路158号 邮编：200436

制造商：上海科勒电子科技有限公司

中国上海市宝山区丰翔路1955号 邮编：200444

中文简体页码 2-27
中文繁體頁碼 28-53
English page 54-79
한글 페이지 80-105

1288262-T01-A


THE BOLD LOOK
OF **KOHLER**®

安装之前

- 请仔细阅读本指引。以便熟悉所需工具、物料及安装程序。请遵照适用的章节来安装您的座便器，以避免由于安装失当而导致不必要的损失。除了有关正确的安装方法之外，还务请详阅所有操作及安全指引。
- 本指引所载之一切资料，均以印刷时所有之最新产品情况为基础，科勒保留权利随时更改产品特性、包装或供应情况，恕不另行通知。
- 本指引也包含了有关护理、清洁及保养等重要资料 - 请交予用户保存。
- 我们感谢您对科勒质量的信任。在您开始安装之前，请您花上几分钟时间来阅读这本手册。如果您在安装或性能方面遇到任何问题，务必请您与我们联系。再次感谢您选择科勒公司。
- 安装前，请确保座便器安装所需要的空间，并不会影响到门的开关。
- 请不要在水箱内使用具有腐蚀性的清洁剂或溶剂，否则会严重地损坏水箱配件，导致漏水。因使用上述清洁剂或溶剂而使水箱不能正常使用或出现其它连带性的损坏，本公司恕不负责。
- 请不要采用非本公司提供的零件，如玻璃胶等不能用于本公司配件的安装。因使用非本公司提供的零件安装而本公司产品导致的损坏，本公司恕不负责。


注意


 **危险：**存在触电危险。操作前应切断电源。


 **警告：**存在触电危险。只可连接至带接地故障断路器 (GFCI) 或接地漏电断路器 (ELCB) 保护的电路中。


注意：遵守所有的本地管道安装和电气规程。

- 遵守所有的本地管道安装规程和建筑规范。
- 请检查新座便器有无损坏。
- 请使用随新机的进水软管和角阀组件，旧软管组件和角阀组件不能使用。
- 电源和水管应采用墙式安装方式。

 **警告：**产品存在电击的危险。本产品只可连接到良好接地，电路要求为220V~，50Hz(8423T),220V-240V~，50/60Hz(8423A/K/KR/MY),10A 电路必须带接地故障断路器或接地漏电断路器。

 **警告：**在安装本座便器时切勿使用任何水泥。因为水泥的热膨胀可能使座便器的脚部挤破或损坏。科勒对所有因为水泥安装而引起的座便器破裂恕不负责。

 **警告：**提防损坏产品。请不要向便器内冲入新闻纸、纸尿裤、妇用卫生巾等容易堵塞的物品。请不要用重力撞击陶瓷，以防止破损漏水。不要在0°C以下的水环境中使用。

 **警告：**如果地板有积水，立即切断电源，以免发生意外。

订购资料

维亚一体超感座便器墙排落地款K-8423T/A/K/KR/MY

功能说明

- 双档自动感应冲水功能
- 防倒流功能
- 冲水水量可调节功能
- 双档手动冲水功能
- 进水水位可调节功能
- 座便器高度可以调节功能

自动感应入墙式隐藏水箱的优点

- 不仅具有单、双档手动冲水功能，还能自动感应区分大小便，并完成相应的大、小水量分档冲水。
- 抗冲击，耐腐蚀的高分子材质水箱，杜绝漏水的可能性。
- 先进的水箱配件，可以调节排水量。
- 不影响墙体结构，出色的静音效果。
- 安装简便、快捷，省时省力。
- 维护简易，无需改动墙体。
- 卫生清洁，无垃圾沉积，节省空间。
- 箱体超薄型，节省安装空间，广泛应用于各种薄壁墙体。

隐藏水箱设计安装概念

- 隐藏式水箱提供了简单快捷的安装方式，与传统的安装方式相比更完善、更美观。同时由于使用了隐藏式的管路布置，使空间布局更为合理。
- 使用隐藏式水箱的显著优点是不再限于某一固定的地方安装，可以灵活地设置，从而可以使整个浴室布局更为合理、更为美观，充分利用每一寸可用空间。

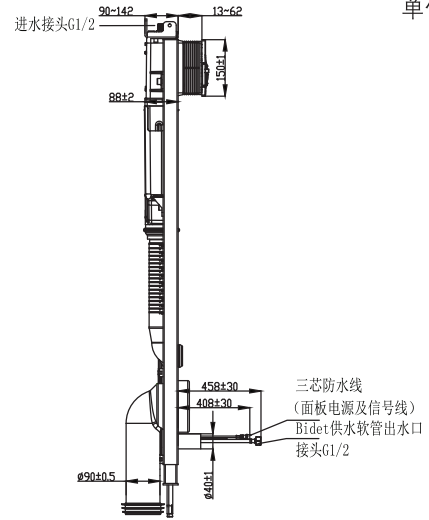
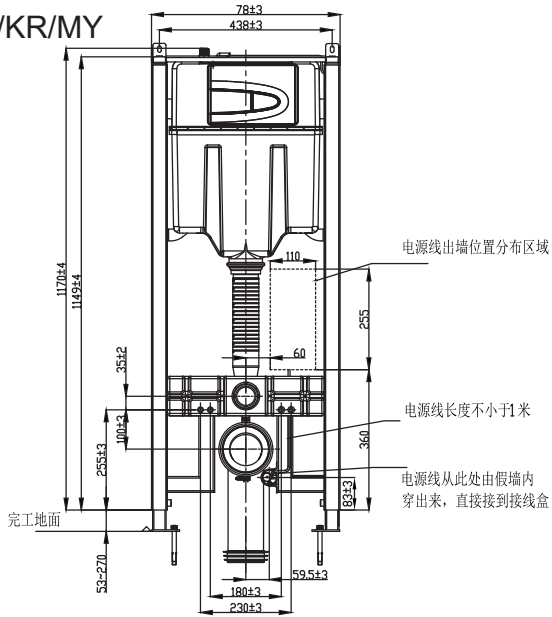
所需工具及材料

- 开口/活动扳手/19mm梅花扳
- 手美工刀
- 锉刀
- 钢锯
- 冲击钻
- 水平尺
- 十字螺丝刀/T10六角花形螺丝
- 刀绝缘胶布
- 卷尺
- 生料带
- 电工套管
- 润滑油

尺寸图

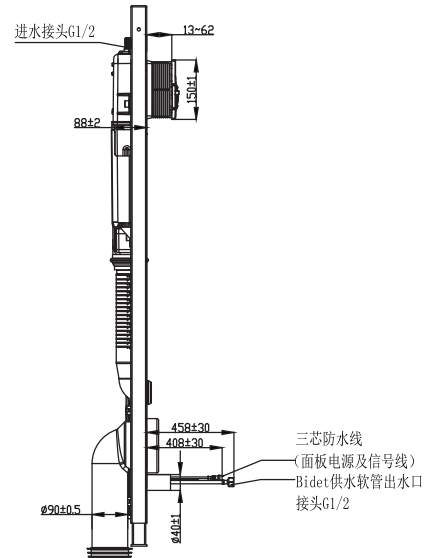
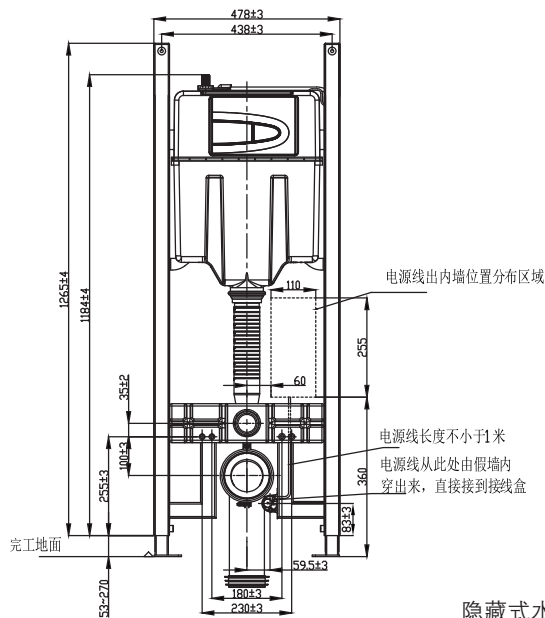
注：在墙体施工时需预留电源线。电源线规格 $1\text{mm}^2\sim 2.5\text{mm}^2$ 硬线，电路中需有220V~、50Hz(8423T),220V-240V~、50/60Hz(8423A/K/KR/MY),10A或以上接地故障断路器或接地漏电保护器。电源线出墙位置如下图。

8423T/K/KR/MY



单位：毫米

8423A



隐藏式水箱尺寸图

Fig.#1
图1

科勒公司保留随时变更图中标示尺寸的权利，无需另行通知。
Kohler reserves the right to change marked dimensions without prior notice.

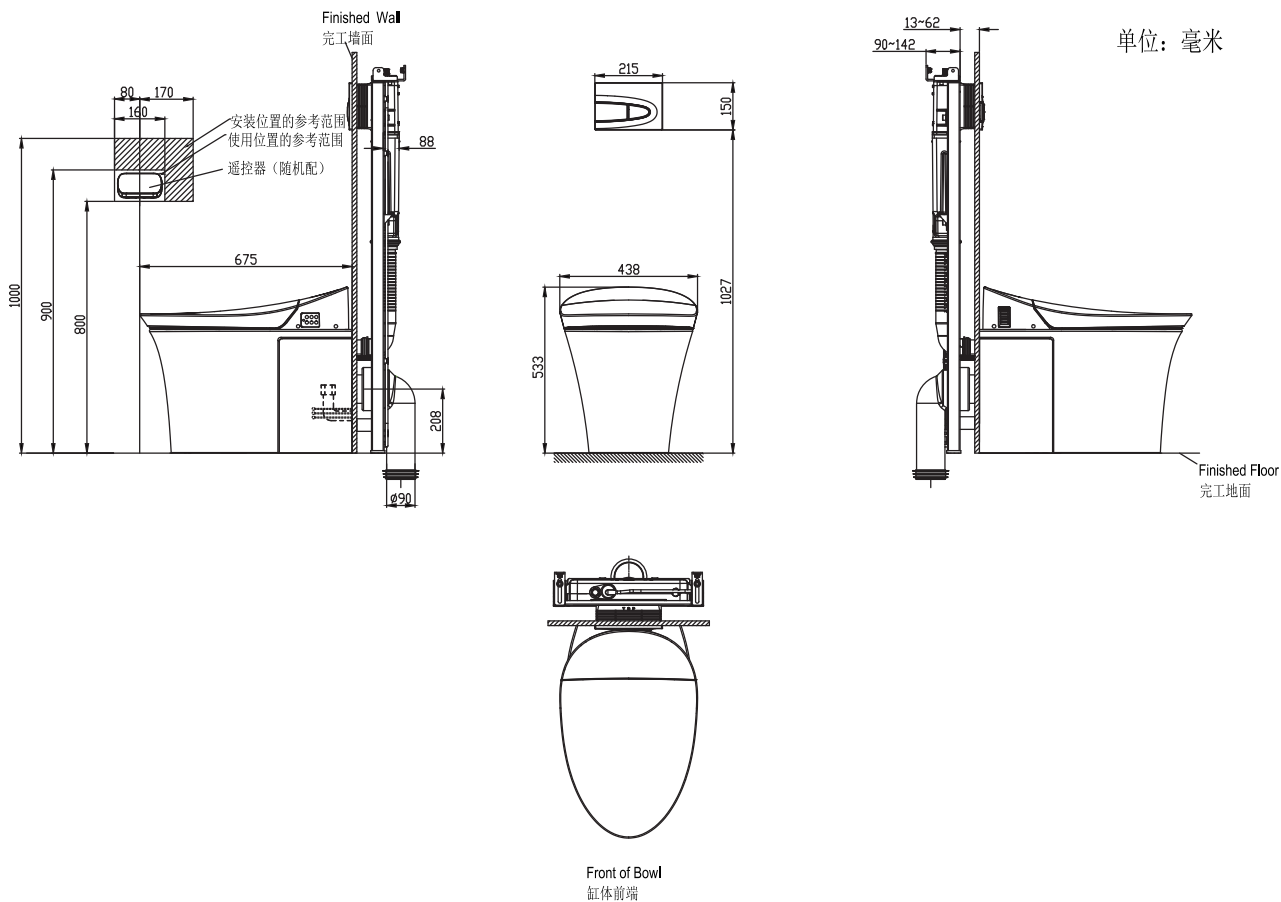


Fig.#2
图2

科勒公司保留随时变更图中标示尺寸的权利，无需另行通知。
Kohler reserves the right to change marked dimensions without prior notice.

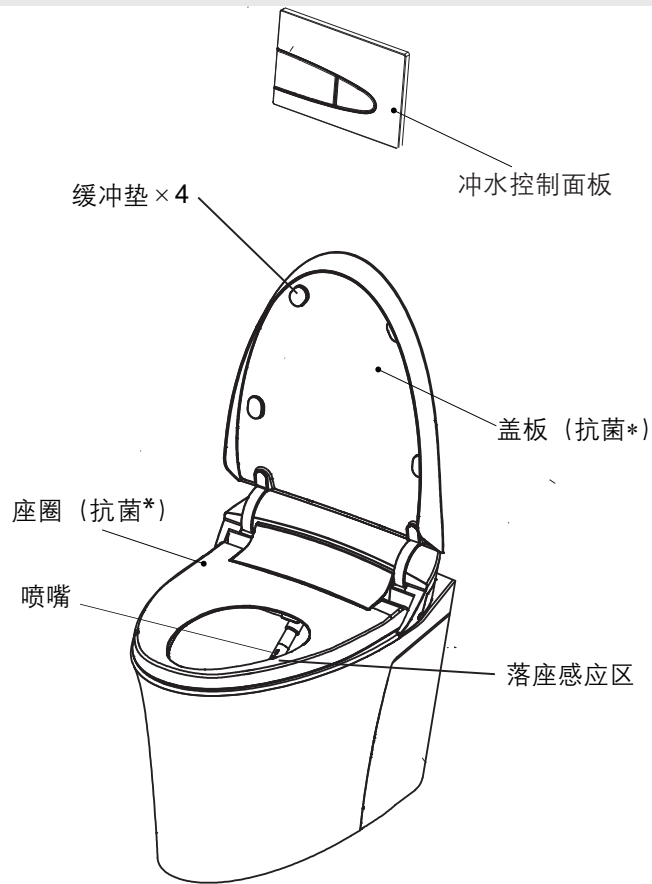
规格 (8423T)

冲水量	3L/4.5L
供水水压	0.07MPa (动压) - 0.74MPa
规格	220V~, 50Hz
额定功率 *	1000W
最大瞬时功率	1600W
产品外型尺寸	675mm x 438mm x 533mm
产品重量 (不包括隐藏式水箱)	约48.5Kg
使用环境温度	1 - 40°C

注意：智能盖板规格详见用户手册。

* 功率值在以下条件测试：动压0.2MPa，进水温度15°C。

整体简图

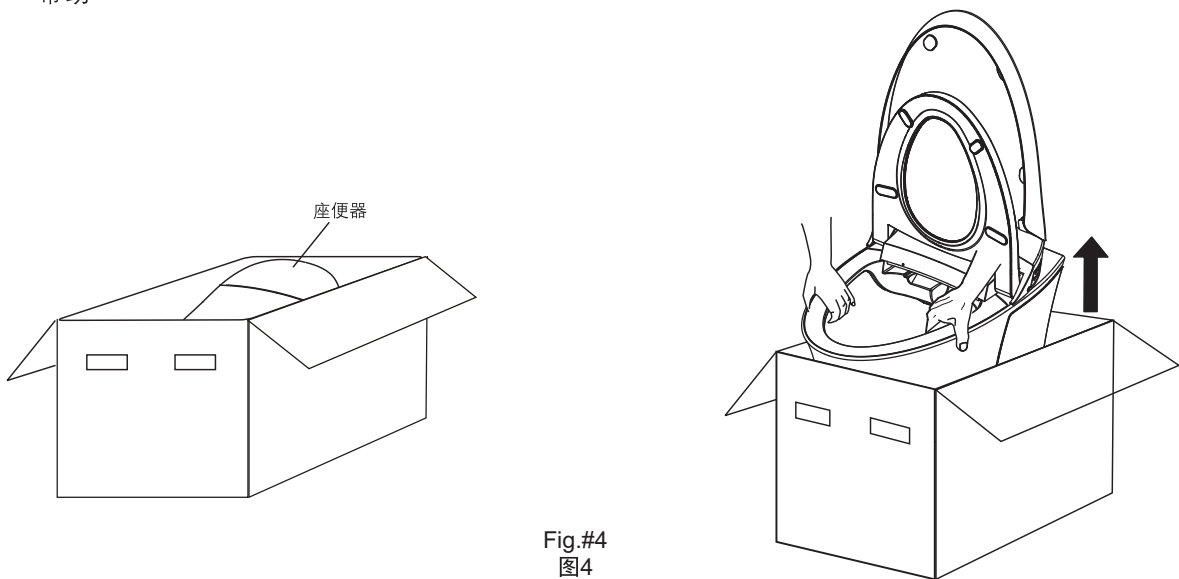


* 抗菌：含银离子的座圈、盖板长期抗菌，抑制产品表面的细菌生长，并不代表防霉等附带效果。抗菌率大于99%（依据GB21551.1-2008、GB21551.2-2010抗菌性能试验方法进行试验）。

安装前准备

A. 抓住陶瓷件的边缘，从包装箱中取出产品。

警告：人身和产品损害风险！向上提起座便器时，请勿抓住智能盖板的边缘。由于座便器较重，必要时请寻求他人帮助



B. 在地面上放置一块800mmX800mm大小的软垫，将座便器从包装箱中取出放在软垫上。

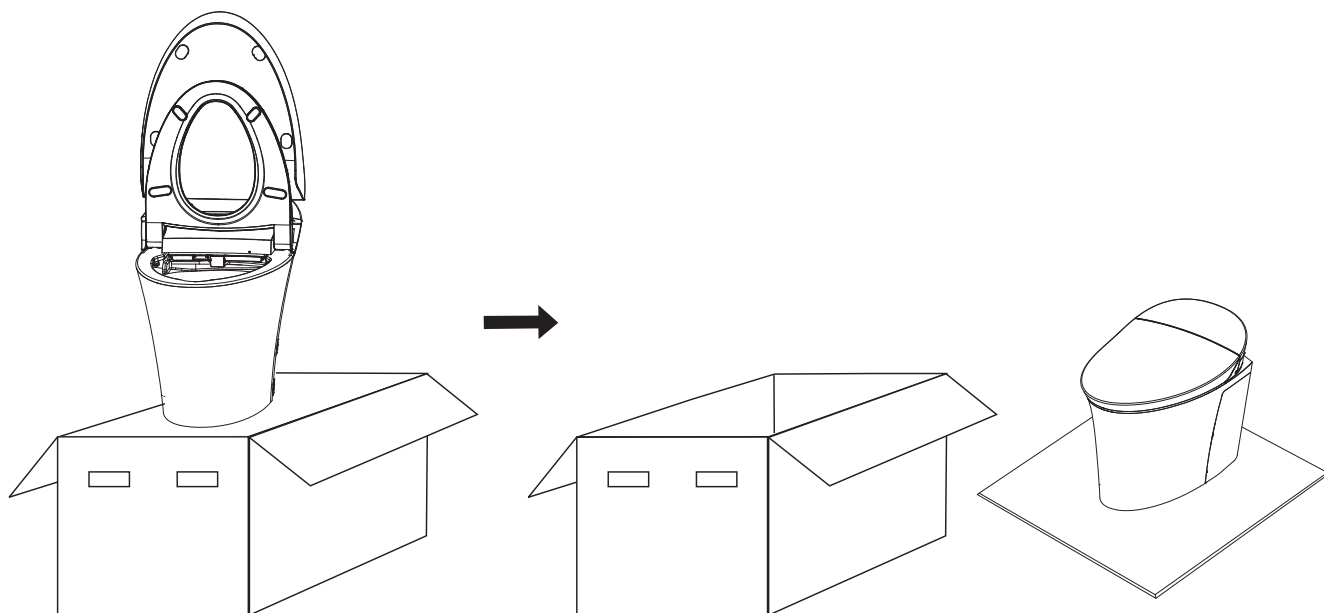


Fig.#5
图5


安装

A. 拆除旧座便器(如果有)

B. 安装时请注意

 危险：存在触电危险。安装前应切断电源。

注：本产品设计可安装于墙上式电源和水路管。安装方式在尺寸图中有标示。

 警告：存在触电危险。只可连接至带接地故障断路器(GFCI)或接地漏电断路器(ELCB)保护的电路中。

 浴缸与花洒位置请远离带电部件(如遥控器等)。

C. 隐藏水箱的安装

1. 从包装箱中取出隐藏水箱,如图首先把水箱里的纸皮撕开,再取出电机组件下方的支撑纸板和堵头。

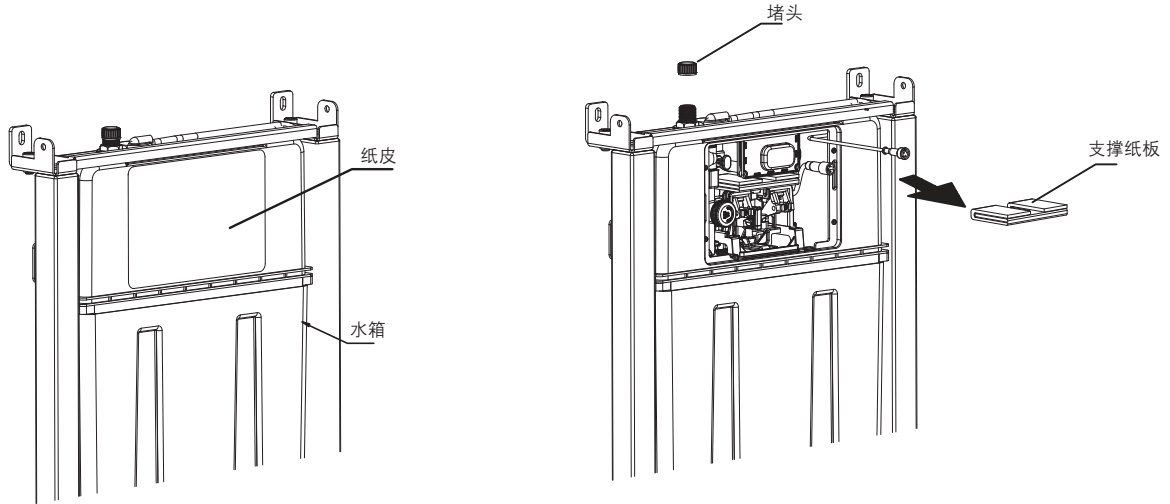


Fig.#6
图6

2. 如图A用六角匙拧松螺丝后可调节固定架伸长或缩短。

如图B用六角匙拧松螺丝后可调节可调支脚伸长或缩短。

注: 固定架与可调支脚可根据客户的理想高度进行调节, 调节时请用水平尺确保铁架保持平衡。

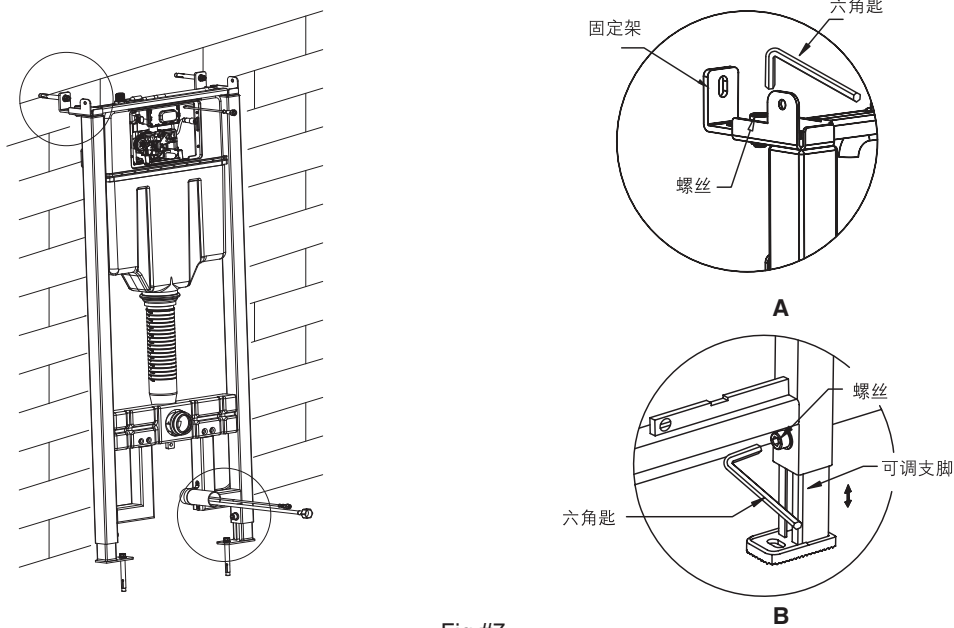


Fig.#7
图7

3. 如图A、B用冲击钻分别钻两个 $\varnothing 10\text{mm}$ 深80mm的小孔。

A. 将膨胀螺钉塞进墙体安装孔上，再把固定架装在膨胀螺钉上，调整好位置后套上垫圈，拧紧螺母。

B. 将膨胀螺钉塞进安装孔中，再把可调支架装在膨胀螺钉上，调整好位置后套上垫圈，拧紧螺母。

注：8423A 隐藏水箱的安装，有两种选择C和D。

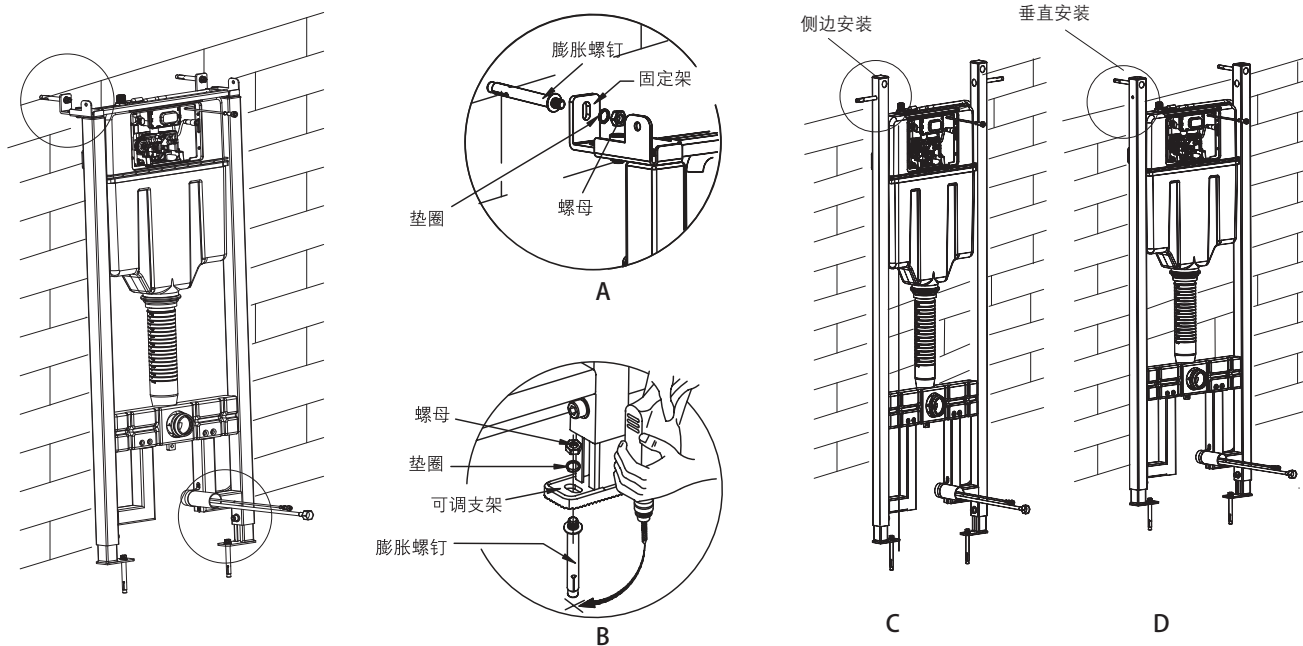


Fig.#8
图 8

4. 如图A用扳手拧紧螺母。

如图B用扳手拧紧螺母。

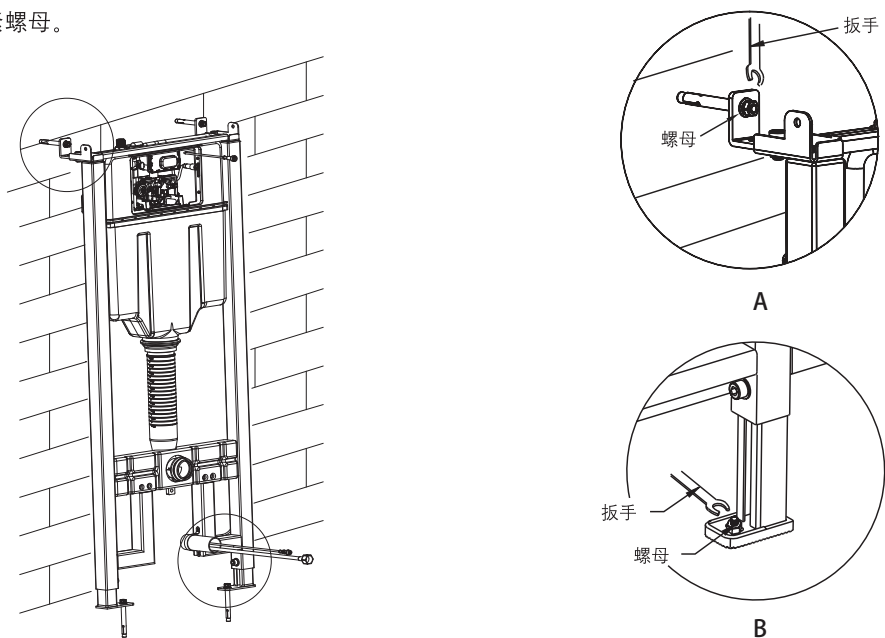
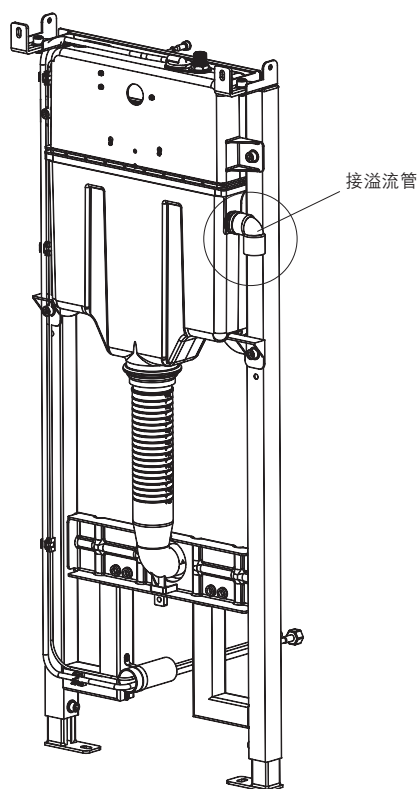


Fig.#9
图 9

5.8423MY施工时侧边接溢流管。



D. 地排安装方法

1. 首先根据实际情况有三种排污弯管安装方法：A, B, C，然后用螺丝刀旋调节螺丝调整位置。最后再把排污弯管的下端装进排污口。

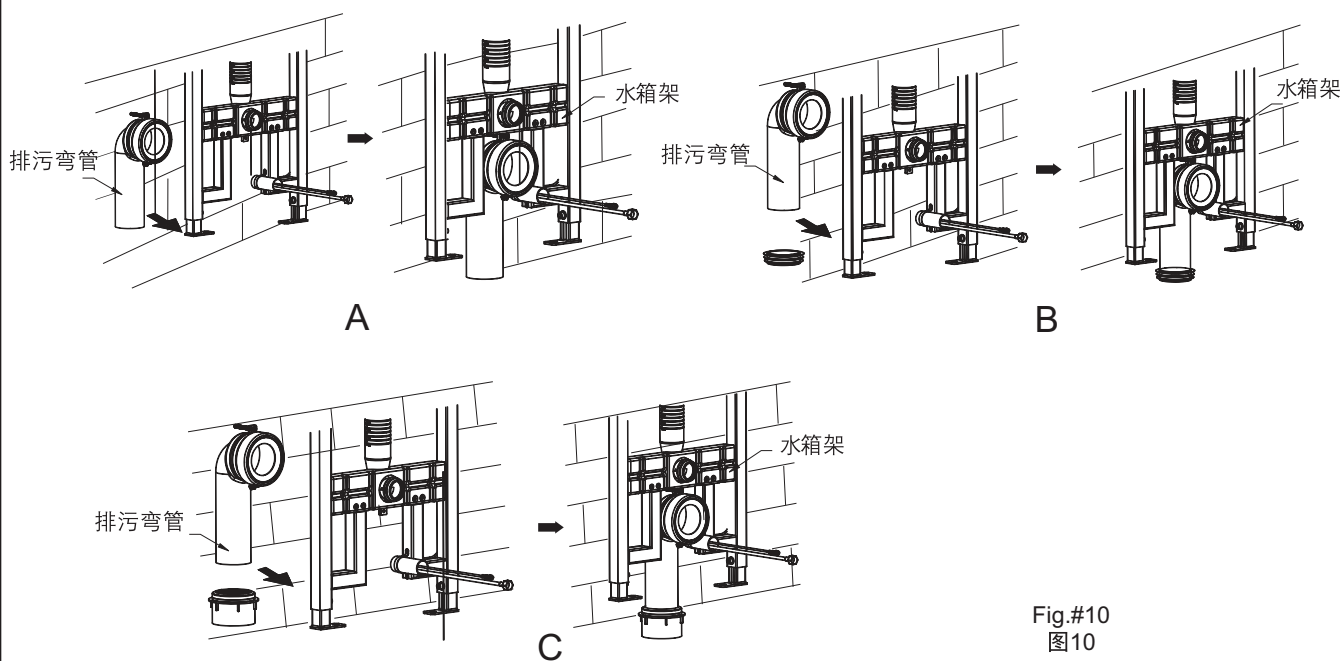


Fig.#10
图10

2. 如图将长螺杆旋入水箱架的螺丝孔上，再将大防物盖装在排污口上，小防物盖装在进水口上。

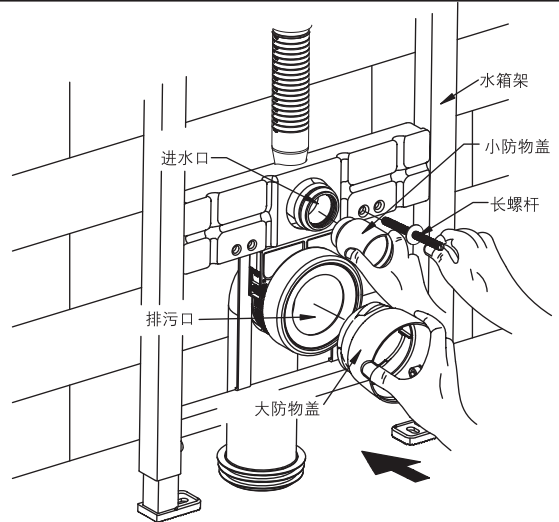


Fig.#11
图11

3. 如图所示将自来水编织管装在水箱顶部连接管上供水。

注：1. 确保水箱内部进水角阀为关闭状态。
2. 建议在连接供水时，在角阀上连接一个临时橡皮或塑料软管，冲洗供水管道，确保管路中的水干净，管道内无沙石、垢污等。

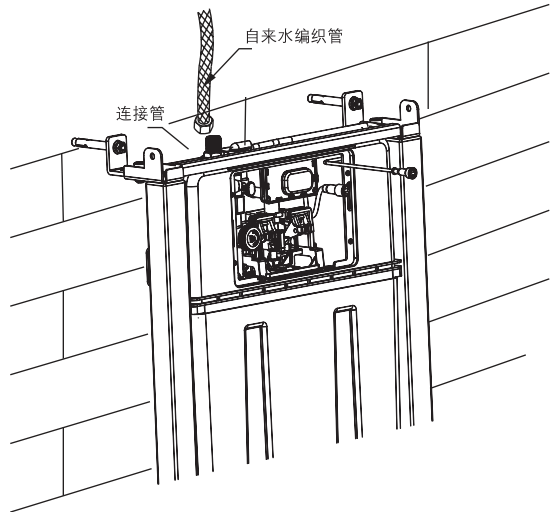


Fig.#12
图12

4. 如图将方形罩装在水箱的挡盖里，用力将方形罩的卡扣装入挡盖卡槽内，再拧紧螺丝使方形罩紧固在水箱上。

注：方形罩TOP指示面向上。

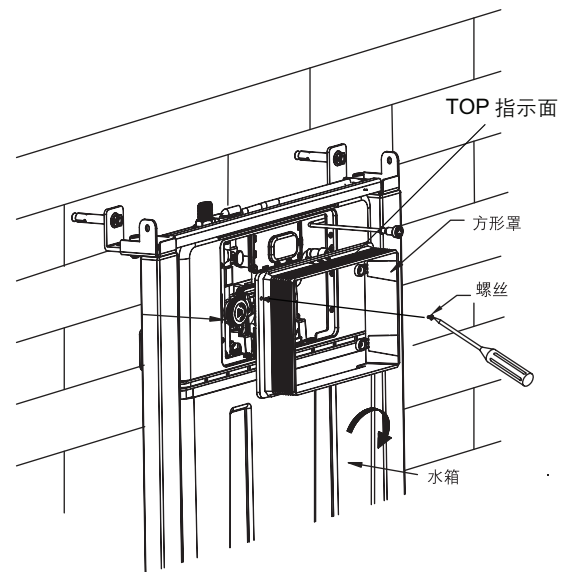
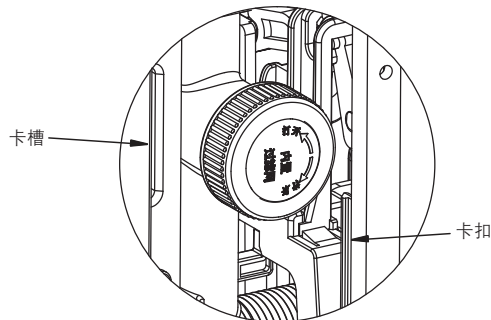


Fig.#13
图13

E. 横排安装方法

1. 将排污直管装入排污管道。

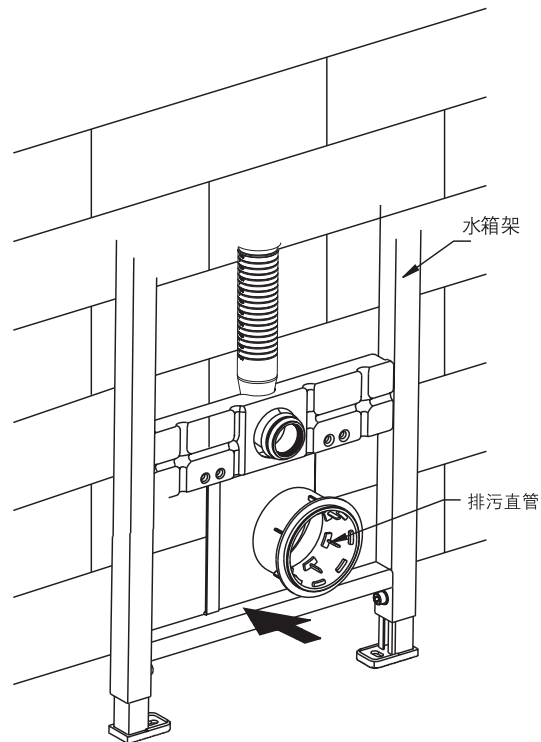


Fig.#14
图14

2. 如图将长螺杆旋入水箱架的螺丝孔中，再将大防物盖装在排污头上，小防物盖装在进水口上。
开始砌墙。

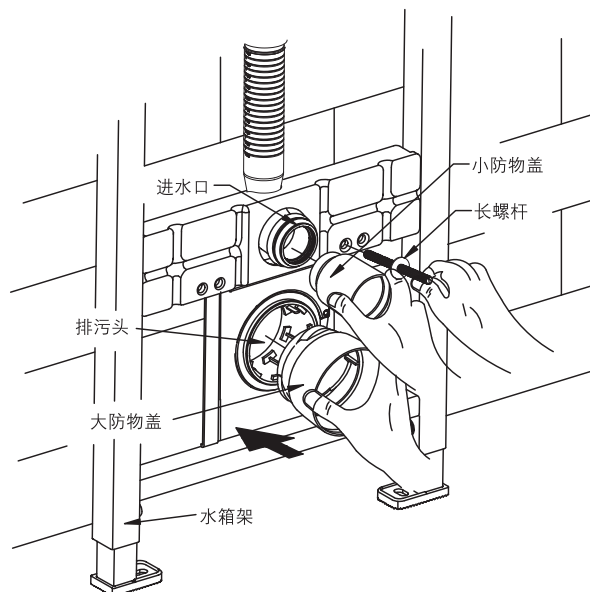
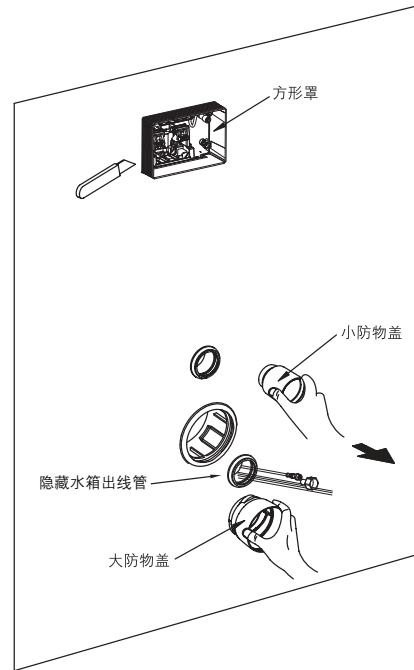
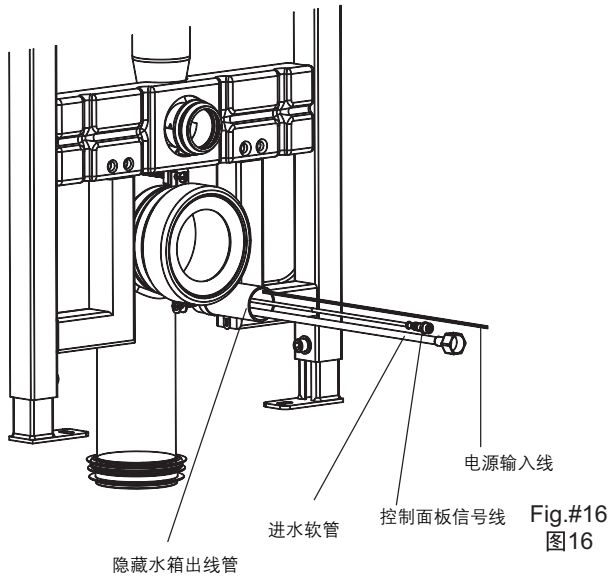


Fig.#15
图15

3. 如图砌完墙后，将大，小防物盖取出，然后用水口刀把方形罩及出线管多余的长度锯掉。

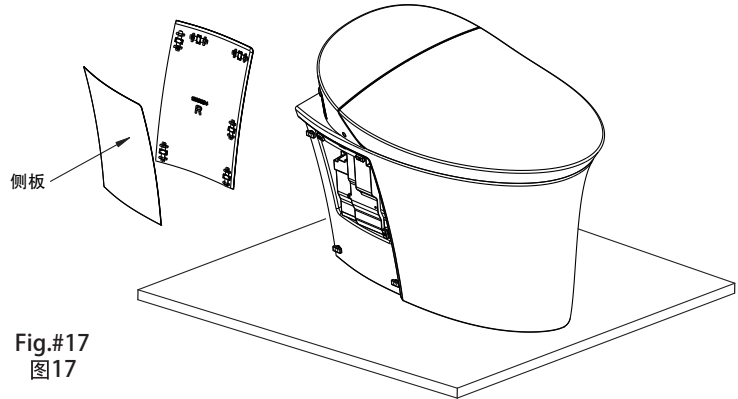
注：1. 砌墙时需保证长螺杆能自由转动，长螺杆垫片在墙外。

2. 砌墙时先把进水软管，控制面板信号线及三根电源输入线从墙内经过隐藏式水箱下面的出线管穿出墙外。

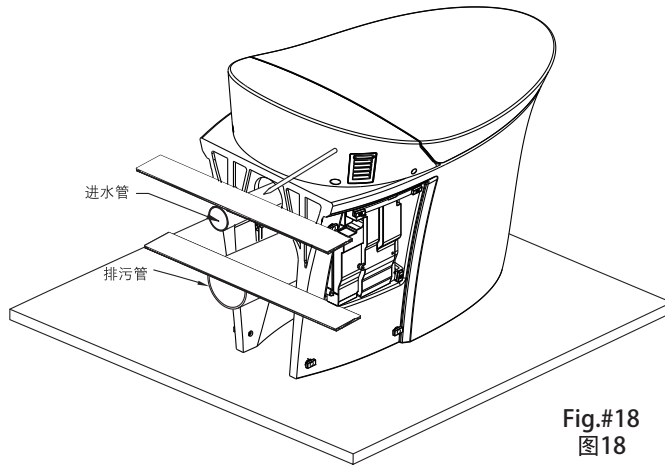


F. 座便器安装方法

1. 取下左右侧板。



2. 按图将排污管、进水管装在座便器上 用直尺放在座便器后面的排污管、进水管用铅笔作标记。再根据座便器后面到墙壁排污头的实际情况作预留距离。



3. 如图在排污管、进水管已作标记的后端预留的位置上将多余部分锯掉。然后再用锉刀将锯掉的面锉平整并倒角。

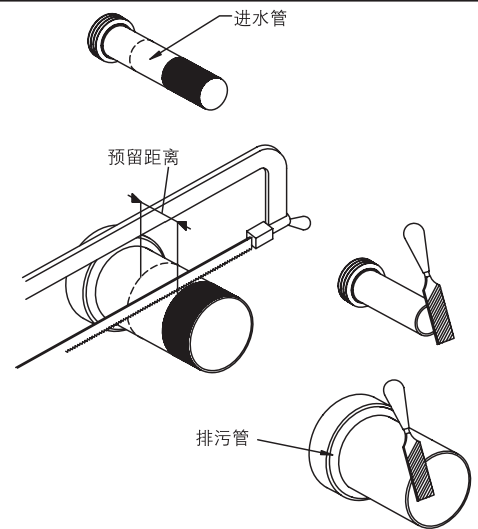


Fig.#19
图19

4. 如图将座便器的排污管、进水管装上大、小防漏胶圈，然后装在座便器的相对应管道。

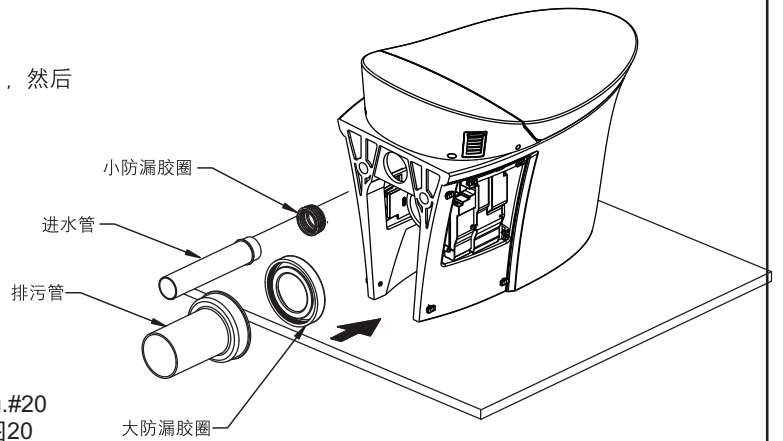


Fig.#20
图20

5. 如图首先将长螺杆垫片紧贴在墙壁外侧然后在排污头、排水孔上涂上润滑油，使排污管、排水管安装畅顺。

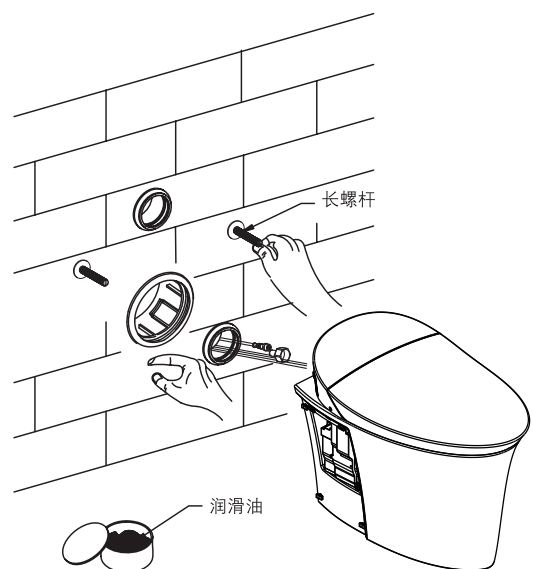


Fig.#21
图21

6. 如图首先将倒扣、垫片套在长螺杆上。然后用梅花扳手半拧紧六角螺母，并用水平尺测量座便器是否平衡。然后拧紧六角螺母。

注意：建议采用19mm规格的梅花扳手拧紧六角螺母。

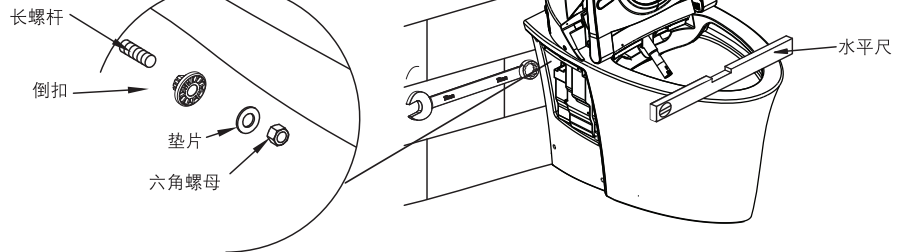


Fig.#22
图22

7. 卸下座便器右侧2颗梅花形自攻螺丝，拆除电线挡板。然后卸下剩余的3颗梅花形自攻螺丝，拆除接线盒盖。

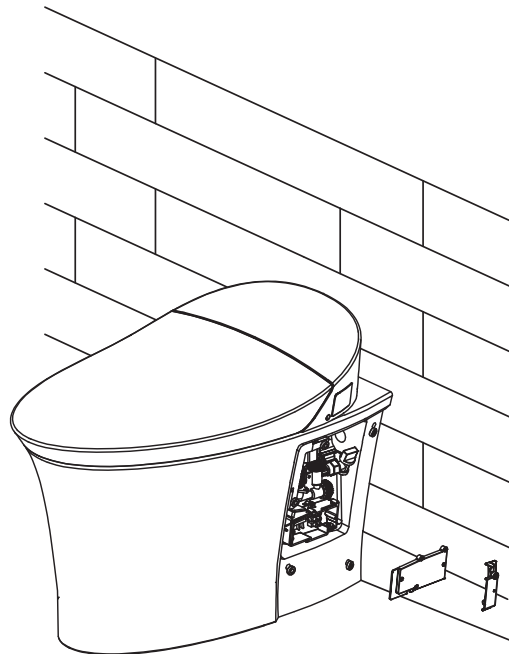


Fig.#23
图23

8. 将墙内引出的三根电源输入线（硬线）穿过橡胶密封垫，连接到接线台上。

注意：接线的顺序由上至下分别为L,N,⊕。

- L—火线
- N—零线
- ⊕—接地线

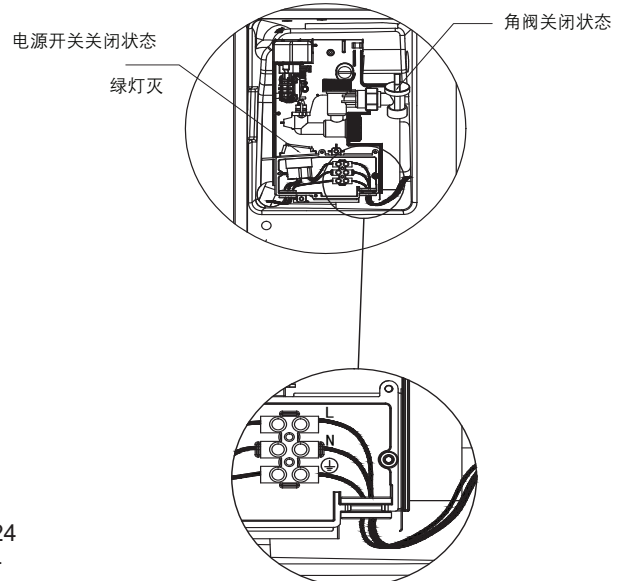


Fig.#24
图24

9. 完成接线后，调整电源输入线，锁上接线盒盖。
注意：完成以上步骤后，请确保所有电源输入线不能被人触碰到。

10. 将隐藏式水箱的出水软管穿过陶瓷与角阀连接，用活动扳手锁紧（安装时，建议调整角阀的角度，便于水管安装，安装完成后恢复角阀角度）。

11. 打开电源开关至"ON"，并打开进水角阀。

电源开关
开启状态
(按钮至"ON")

角阀开启状态手柄位置
置如图示

隐藏水箱出水软管

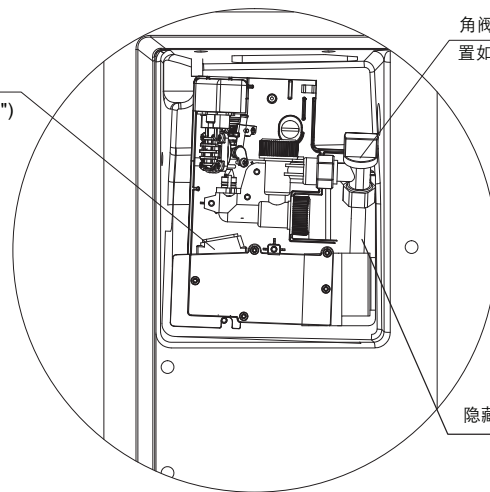
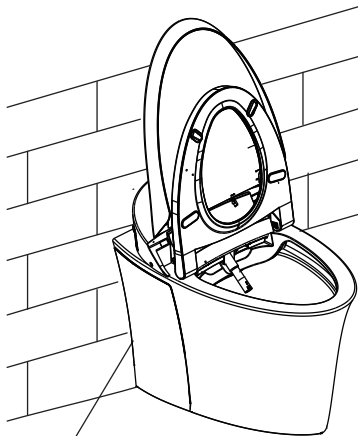
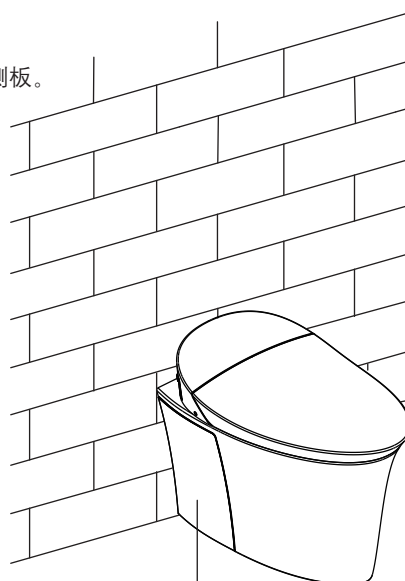


Fig.#25
图25

12. 在墙与陶瓷的结合处建议打硅胶，保证座便器边缘紧贴墙面。装上左右侧板。



打硅胶



侧板

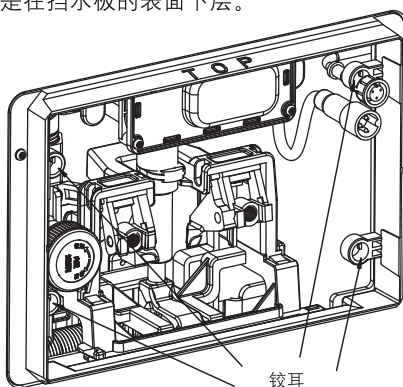
Fig.#26
图26

G 控制面板安装方法

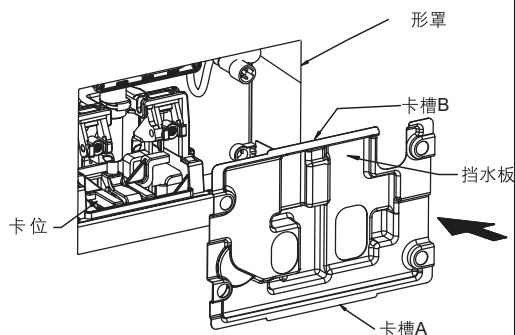
1. 如图首先将挡水板的卡槽 A、B 卡位上即可。

提示1：安装挡水板时注意挡水板卡槽的位置是否对上卡位。

提示2：挡水板完整安装后的铰耳是在挡水板的表面下层。



铰耳



卡位

形罩

卡槽B

挡水板

卡槽A

Fig.#27
图27

H. 控制面板的安装方法

1. 如图将支撑板装上时，把四颗锁紧管调整在标识“OPEN”字样装上。

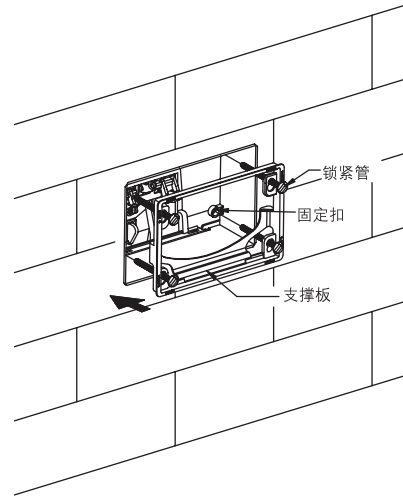


Fig.#28
图28

2. 如图将支撑板装上后，把四颗锁紧管旋转到“LOCK”字样即可。

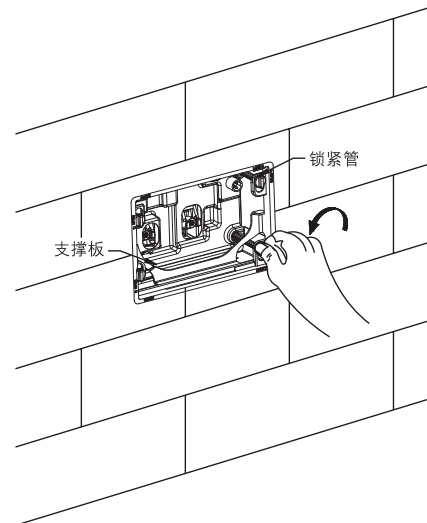


Fig.#29
图29

3. 如图把两颗螺丝杆旋进在支架的螺丝上。
注：旋进时螺丝杆尾端要与墙壁垂直。

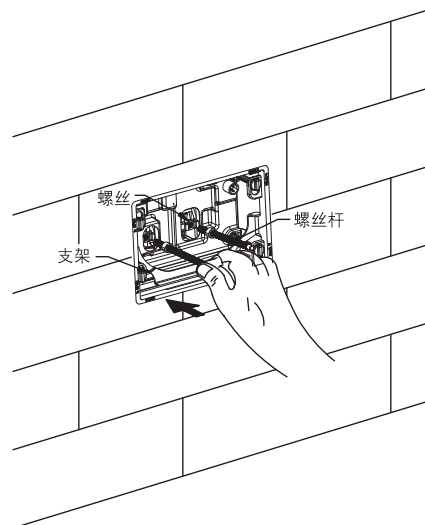


Fig.#30
图30

4. 如图将控制面板的扣位对准调节板的倒扣，然后用力向前推，扣紧。安装时要注意从下而上安装。装上电机组件信号线及控制面板信号线。

注：电机组件信号线及控制面板信号线整理到防水板U型孔内。

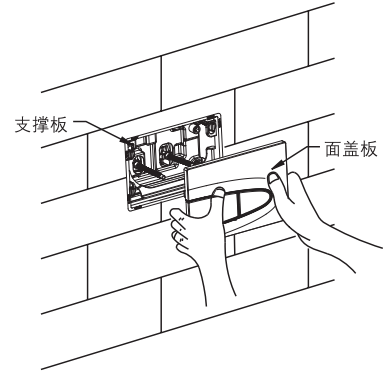
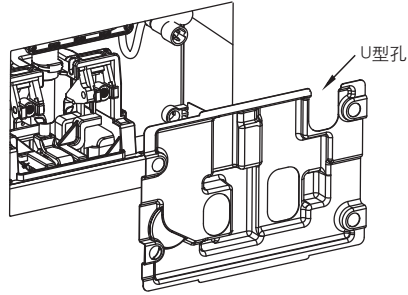
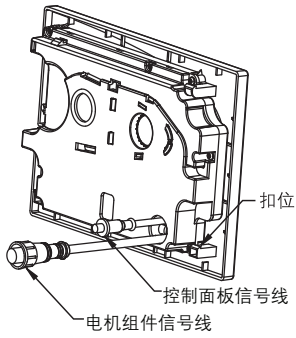


Fig.#31
图31

5. 安装完毕，通电通水使用



Fig.#32
图32

排水阀拆卸与维护

1. 如图拆卸控制面板，用双手握住控制面板下方用力向上推就可以打开控制面板。注意从下而上拆开。拆下电机组件信号线及控制面板信号线。

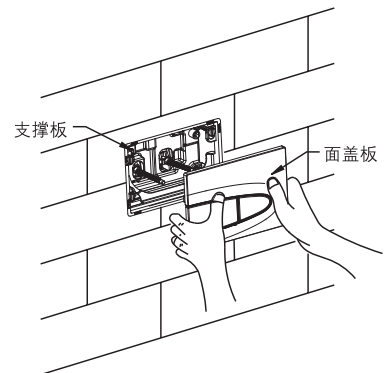
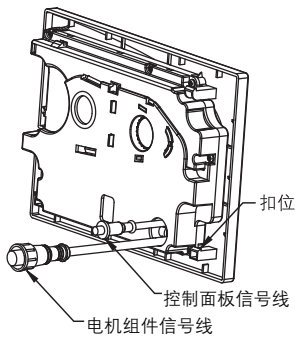


Fig.#33
图33

2. 如图把两颗螺丝杆旋出。

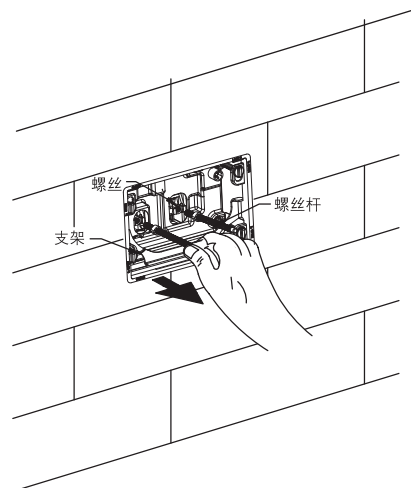


Fig.#34
图34

3. 如图将支撑板拆卸时注意四颗锁紧管要全部对准“OPEN”字样。

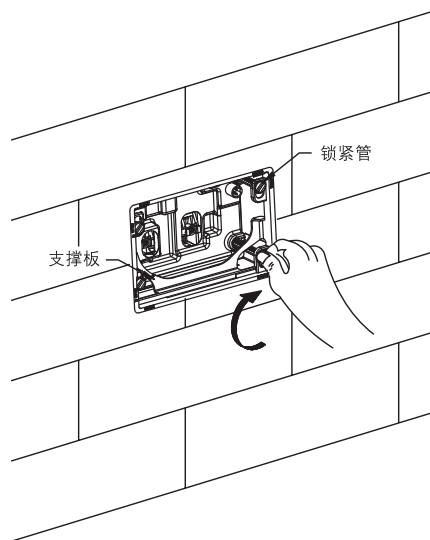


Fig.#35
图35

4. 如图拆出支撑板。

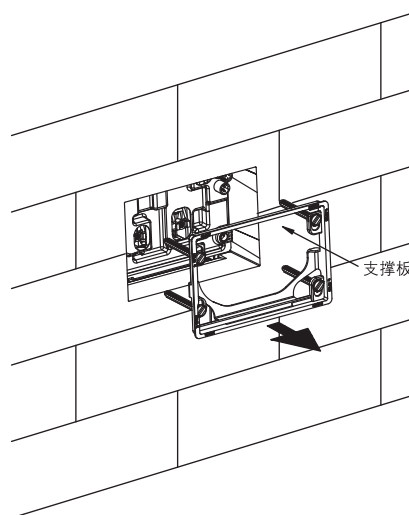


Fig.#36
图36

5. 取出挡水板。

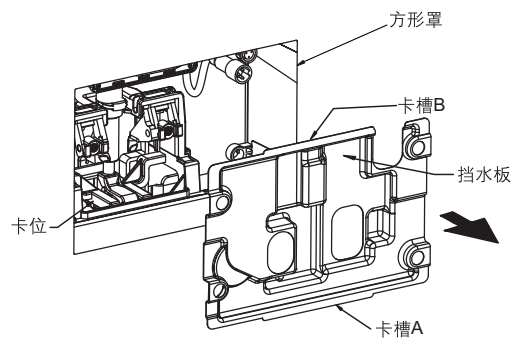


Fig.#37
图37

6. 拆出电机组件的快拆机构，取出电机组件。

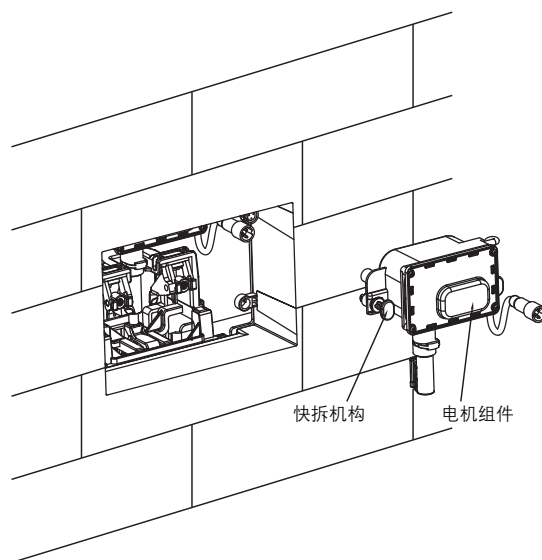


Fig.#38
图38

7. 如图用手握住支架的上端，然后用力向上提拉把支架的锁紧拨开。

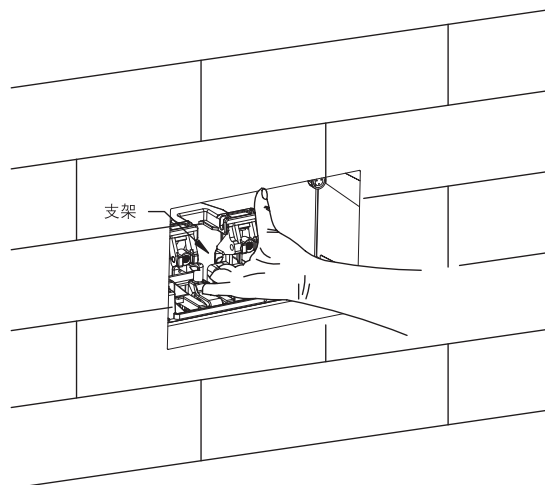


Fig.#39
图39

8. 如图将倒扣里的两端排水阀杠杆扣取出。

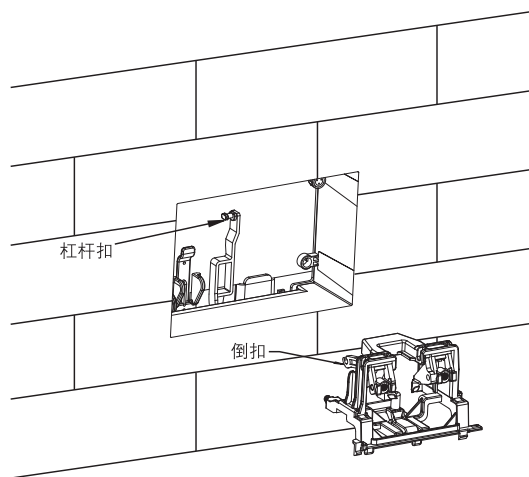


Fig.#40
图40

9. 打开或关闭水源
如图旋转角阀的开关可使水源打开或关闭。

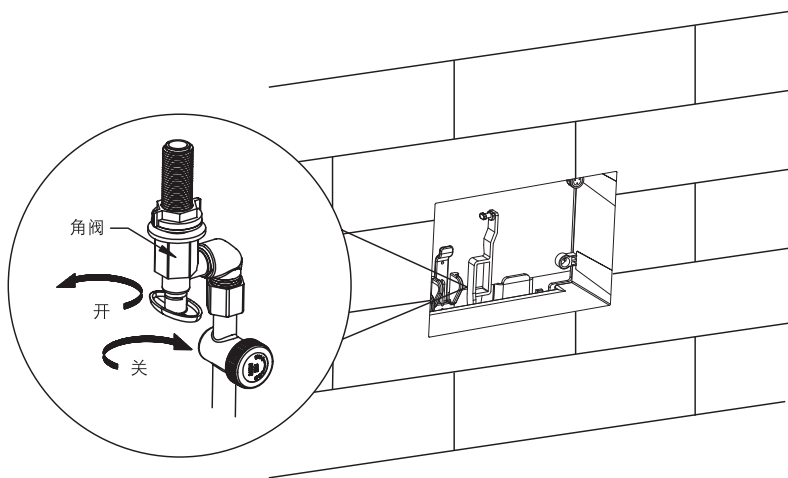


Fig.#41
图41

10. 如图把过滤器的螺母旋松，然后取出进水阀。

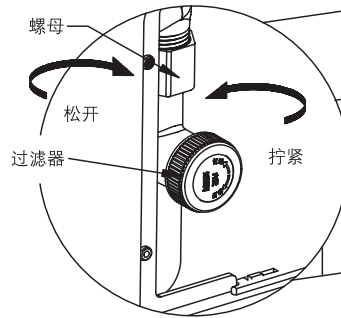


Fig.#42
图42

11. 如图将过滤器的螺母旋松后，取出进水阀清洁或调节。

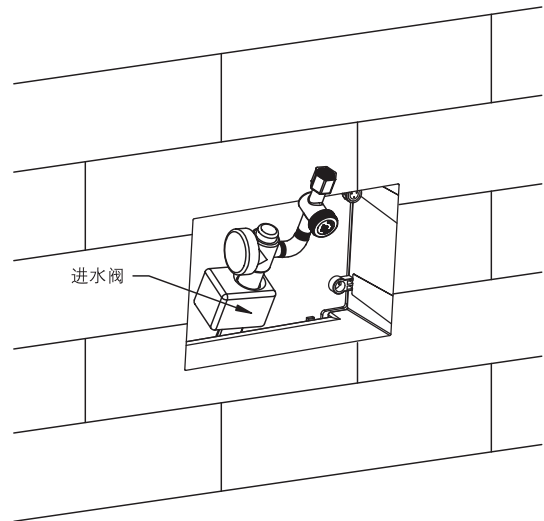


Fig.#43
图43

12. 如图用手握住固定扣的上端向箭头方向拨动，然后取出固定扣。

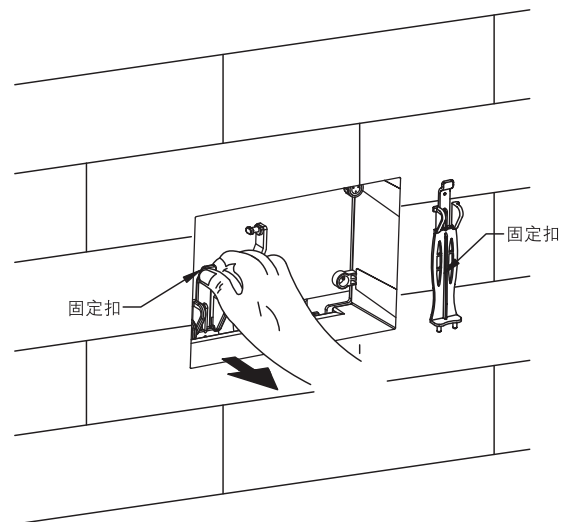


Fig.#44
图44

13. 如图将排水阀向箭头方向， 可使排水阀取出。

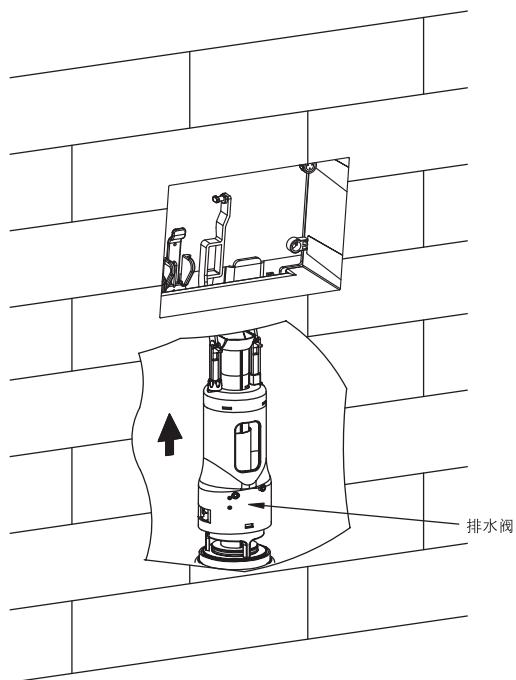


Fig.#45
图45

14. 如图将排水阀旋松后可取出清洁或调节。

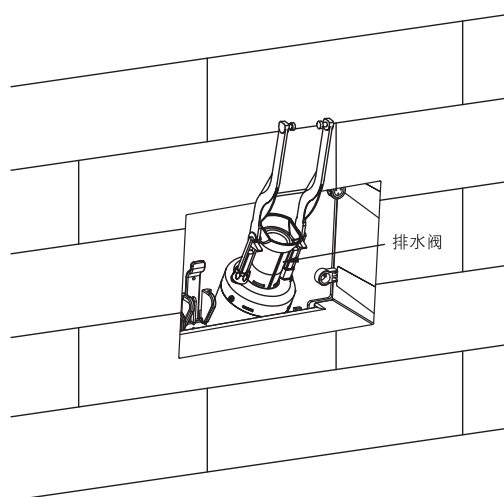


Fig.#46
图46

I. 清洗过滤器

如图将过滤器的锁紧螺母旋松取出用清水清洗滤网泥沙，
然后将锁紧螺母装回原位锁紧即可。

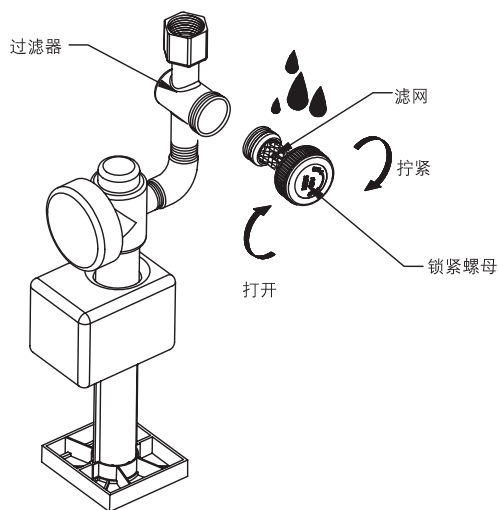


Fig.#47
图47

J. 排水阀的调校

如图排水阀可调节水箱排水量大小：(1) 大排水调节方法：打开调节开关，使小孔打开。(2) 小排水调节方法：调节浮筒高度，小排水水位一般到浮筒底部。

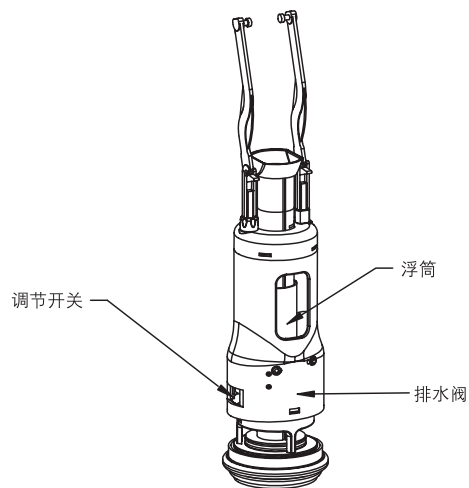


Fig.#48
图48

K. 进水阀的调校

如图调校调节杆可以使水箱水位升高或降低。当逆时针旋转调节杆时，浮筒下降，水箱水位就低。顺时针旋转调节杆使浮筒上升，水箱水位高。

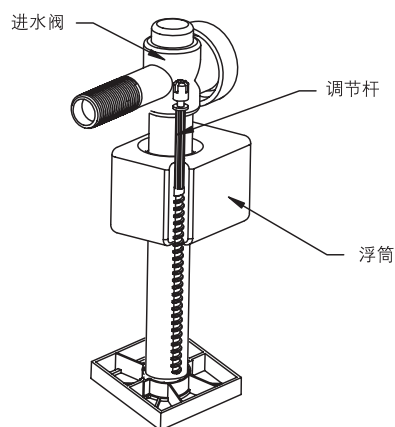


Fig.#49
图49

安装遥控器支架

注意：如果安装墙面是特定材料（比如木板、密制板等）时，使用合适的固定方法。

注意：遥控器的安装位置应该是不易被水淋到的地方。

选择一个合适地方安装遥控器支架，这个地方应该是当你坐在座便器上时很容易用手接触的地方。

根据遥控器支架螺钉孔的位置，用直径6mm的钻头在墙上钻两个深度大于45mm的孔。在孔中装入膨胀管。

将安装支架在放置固定孔上。

将支架背面双面胶离型纸撕掉。

用螺钉固定安装支架。

把螺钉盖装在螺钉上。

把遥控器放在支架上。



Fig.#50
图50

安装步骤:

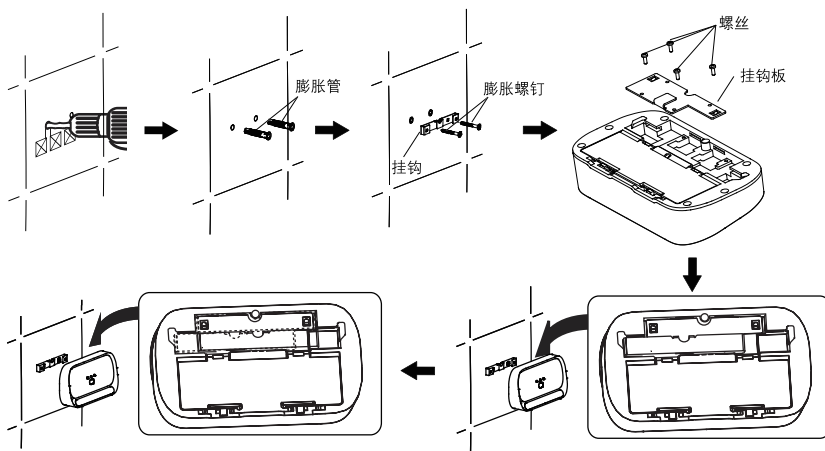
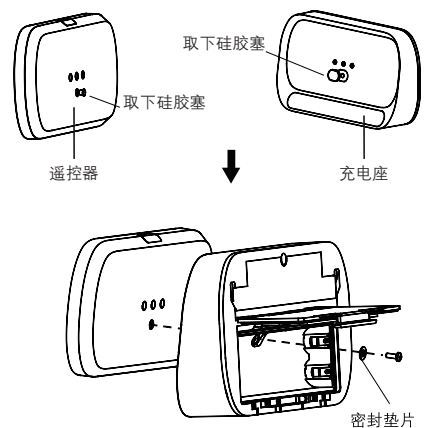


Fig.#51
图51

公共场所防盗安装方式



常见问题

本指南仅作一般帮助之用。科勒公司授权的服务代表或者合格电工应当能够解决所有的电气问题。如需了解担保服务，请联系您当地的经销商或批发商。

常见问题	可能原因	建议措施
1. 座便器不工作	A. 停电 B. 产品处于保护状态 C. 产品处于关机状态	A. 等到电力恢复 B. 关闭接线盒上电源，再打开(见用户手册第10页) C. 打开接线盒上的开关(见用户手册第10页)
2. 座便器不自动冲水	A. 停水 B. 供水角阀关闭 C. 停电 D. 产品处于关机状态 E. 自动冲水功能被禁止	A. 等到恢复供水 B. 打开供水角阀 C. 等待恢复电力或者查看“手动冲洗”部分进行手动冲洗。 D. 打开接线盒上的开关(见用户手册第10页) E. 查看用户手册“遥控器设置指南”部分
3. 座便器冲不干净	A. 过滤网阻塞 B. 手动按键行程不足	A. 查看用户手册“清洗过滤网”部分 B. 拆下出水控制面板，调节手动冲洗调节螺杆
4. 清洗功能无法正常使用	A. 停水 B. 供水角阀关闭或者未完全打开 C. 产品处于关机状态 D. 没有入座或者当前坐姿无法使座圈感应到 E. 过滤网阻塞 F. 供水水压不足	A. 等到恢复供水 B. 完全打开供水角阀 C. 打开接线盒上的开关(见用户手册第10页) D. 请入座或者调整坐姿 E. 查看用户手册“清洗过滤网”部分 F. 检查进水软管是否折弯过急，如折弯过急，请调整软管
5. 使用过程中冲洗功能停止工作	A. 连续冲洗5分钟后后冲洗功能自动停止 B. 座圈未感应到人体	A. 如需要，请再次按下冲洗按键 B. 变换坐姿或者重新入座
6. 人体未入座时也能使用清洗功能	A. 座圈上有异物覆盖或者座圈是湿的	A. 移除异物或者擦干座圈
7. 使用过程中暖风风机停止工作	A. 连续使用暖风功能4分钟，风机自动停止 B. 座圈未感应到人体	A. 如需要，请再次按下暖风按键 B. 变换坐姿或者重新入座
8. 除臭风机不工作	A. 座圈未感应到人体 B. 使用过程中误按停止键 C. 自动除臭功能被禁止	A. 变换坐姿或者重新入座 B. 如需要，请离座2S后重新入座 C. 查看用户手册“遥控器设置指南”部分
9. 不能开盖	A. 座圈上有异物覆盖或者座圈是湿的 B. 便盖在先前开关过程中受到人为干扰	A. 移除异物或者擦干座圈 B. 使用遥控器开盖或手动打开便盖直至正常，便盖开关过程中不阻挡其开关
10. 不能自动开盖	A. 用户没有进入或离开感应区域 B. 遥控器“自动翻盖”功能被关闭 C. 座便器正在冲水中	A. 请进入或离开感应区域 B. 查看用户手册“遥控器设置指南”部分 C. 等待座便器冲水结束
11. 夜灯不亮	A. 夜灯功能被关闭 B. 环境光线太亮	A. 查看用户手册“辅助键盘功能”中的夜灯部分来打开夜灯功能。 B. 请关闭室内灯光并拉上窗帘或待光线较暗时确认
12. 紫外线杀菌不工作	A. 有人坐在座便器上 B. 座圈上有异物覆盖或者座圈是湿的	A. 请离座后关闭盖子再重新开启紫外线杀菌及关闭座便盖 B. 移除异物或者擦干座圈
13. 遥控器无显示	A. 电池电量耗尽 B. 电池极性装反 C. 遥控器未被唤醒	A. 更换新电池 B. 重新正确安装 C. 触摸遥控器屏幕 靠近座便器或落座 按遥控器唤醒键

14. 遥控器无法遥控座便器	A. 电池电量不足 B. 遥控器离座便器太远 C. 座便器本机没有上电 D. 座便器本体处于关闭状态 E. 座便器与遥控器未连接	A. 查看用户手册“遥控器电池的使用及更换”部分来更换电池 B. 查看用户手册“遥控器与本机的通讯”部分并靠近座便器 C. 请给本体上电 D. 打开接线盒上的电源开关（见用户手册第10页） E. 查看用户手册“遥控器与本机的通讯”部分，连接座便器与遥控器
15. 落座时感觉座圈偏冷	A. 圈温关闭 B. 设置节能模式	A. 参照用户手册遥控器使用指南设置圈温 B. 参照用户手册遥控器使用指南使用方法退出节能模式
16. 进水阀不进水	A. 进水角阀没有打开 B. 进水阀的浮筒被其它零件挡住 C. 进水阀的浮筒被杂物粘住	A. 把进水角阀打开 B. 调整其它零件切勿与浮筒工作时位置接触 C. 用水清洗干净浮筒
17. 按下大、小排按钮时不排水	A. 调节板与螺丝杆安装错误 B. 排水阀的杠杆扣与倒扣没接上	A. 重新安装螺丝杆 B. 重新安装倒扣在排水阀杠杆扣上
18. 水位太高或太低	A. 进水阀的浮筒没有调整好	A. 重新调整水位
19. 座便器漏水	A. 水箱进水时进水阀的浮筒有杂物挡住，止不住水从排水阀溢水管漏水 B. 封水片有杂物	A. 调整其它零件切勿与浮筒工作时位置接触 B. 取出排水阀清洗封水片的杂物

如要检修此座便器，您必须首先：

关闭接线盒上的开关（见用户手册第10页）

如有需要，打开供水阀。

如需检修接线盒部分，请切断接线盒前端输入电源。

用户须知

用户责任

如果你居住地方的水质是硬性，你必须保持冲水孔清洁，令座便器冲水正常。每星期应最少使用座便器清洁剂清洁一次，用长把手的刷子清洁冲水孔，并尽量伸入排污管洗刷，防止矿物质积聚。

大部分厕所清洁剂都不会损坏座便器表面的釉面陶瓷，但烦请遵照座便器清洁剂生产商指引小心进行。

请勿使用腐蚀性清洁剂或溶剂。



警告：提防楼宇受损或损坏产品。

科勒公司对此类因使用氯(次氯酸钙)而引致的冲水装置损毁，概不负责。

注意：智能盖板的清洗和维护详见用户手册。

注意：一定要先彻底冲洗供水管以清除管道中的杂质，使用水源为自来水或可供饮用水。

安裝之前

請仔細詳閱本指引，以便熟悉所需工具、物料及安裝程式。請遵照適用的章節來安裝您的座便器，以避免由於安裝失當而導致不必要的損失。除了有關正確的安裝方法之外，還請詳閱所有操作及安全指引。

本指引所載之一切資料，均以印刷時所有之最新產品情況為基礎，科勒保留權利隨時更改產品特性、包裝及供應情況，恕不另行通知。

本指引也包含了有關護理、清潔及保養等重要資料——請交予使用者保存。

我們感謝您對科勒品質的信任。在您開始安裝之前，請花上幾分鐘時間來閱讀這本手冊。如果您在安裝或者性能方面有任何問題，務必請您與我們聯繫。再次感謝您選擇科勒公司。

安裝前，請確保座便器安裝所需要的空間，並不會影響到門的開關。

請不要在水箱內使用具有腐蝕性的清潔劑或溶劑，否則會嚴重地損壞水箱配件，導致漏水。因使用上述清潔劑或溶劑而使水箱不能正常使用或出現其他連帶性的損壞，本公司恕不負責。


請不要採用非本公司提供的零件，如玻璃膠等不能用於本公司配件的安裝。因使用非本公司提供的零件安裝而導致產品損壞，本公司恕不負責。


注意：

 危險：存在觸電危險。操作前應切斷電源。

 警告：存在觸電危險。只可連接至帶接地故障斷路器（GFCI）或接地漏電斷路器（ELCB）保護電路中
注意：遵守所有的本地管道安裝和電器規程。


- 遵守所有的本地管道安裝規程和建築規範。
- 仔細檢查新座便器有無損壞。
- 電源和水管應採用牆式安裝方法。
- 請使用隨新機的進水軟管和角閥元件。舊軟管元件和角閥元件不能使用。

 警告：產品存在電擊的危險。本產品只可連接到良好接地，電路要求為220V~，50Hz(8423T),220V-240V~，50/60Hz(8423A/K/KR/MY),10A電路，必須帶接地故障斷路器或接地漏電斷路器

 警告：在安裝本座便器時切勿使用任何水泥，因為水泥的熱膨脹可能使座便器的腳部擠破或損壞。科勒對所有因為水泥安裝而引起的座便器破裂恕不負責。

 警告：提防損壞產品。請不要向便器內沖入新聞紙，紙尿墊，婦用衛生巾等容易堵塞的物品。

警請不要用重力撞擊陶瓷，以防止破損漏水。不要在0°C以下的水環境中使用。

 警告：如果地板有積水，立即切斷電源，以免發生意外。

訂購資料

維亞一體超感座便器牆排落地款..... K-8423T/A/K/KR/MY

功能說明：

- 雙檔自動控制感應沖水功能
- 防倒流功能
- 沖水水量可調節功能
- 雙檔手動沖水功能
- 進水水位可調節功能
- 座便器高度可以調節功能

自動感應入牆式隱藏水箱的優點：

不僅具有單、雙檔手動沖水功能，還能自動感應區分大小便，並完成相應的大、小水量分檔沖水。

抗衝擊，耐腐蝕的高分級材質水箱，杜絕漏水的可能性。

先進的水箱配件，可以調節排水量。

不影響牆體結構，出色的隔音效果。

安裝簡便、快捷，省時省力。

維護簡易，無需改動牆體。

衛生清潔，無垃圾陳積，節省空間。

箱體超薄型，節省安裝空間，廣泛應用各種薄壁牆體。

隱藏水箱設計安裝概念

- 隱藏式水箱提供了簡單快捷的安裝方式，與傳統的安裝方式相比更完善、更美觀。同時由於使用了隱藏式的管路佈置，合空間佈局更為合理。
- 使用隱藏式水箱的顯著優點是不再限於某一固定的地方安裝，可以靈活地設置，從而可以使更為合理，更為美觀，充分利用每一寸可用空間。