

8623T-B 单把厨房龙头

安装之前

所有的资料是按最新出版的产品资料编写而成。科勒公司保留任何时候不经通知即可改变产品特性、包装或产品可供类型的权利。

说明书包括重要的安装、保养及清洁方面的内容，请把这些资料交给用户阅读。

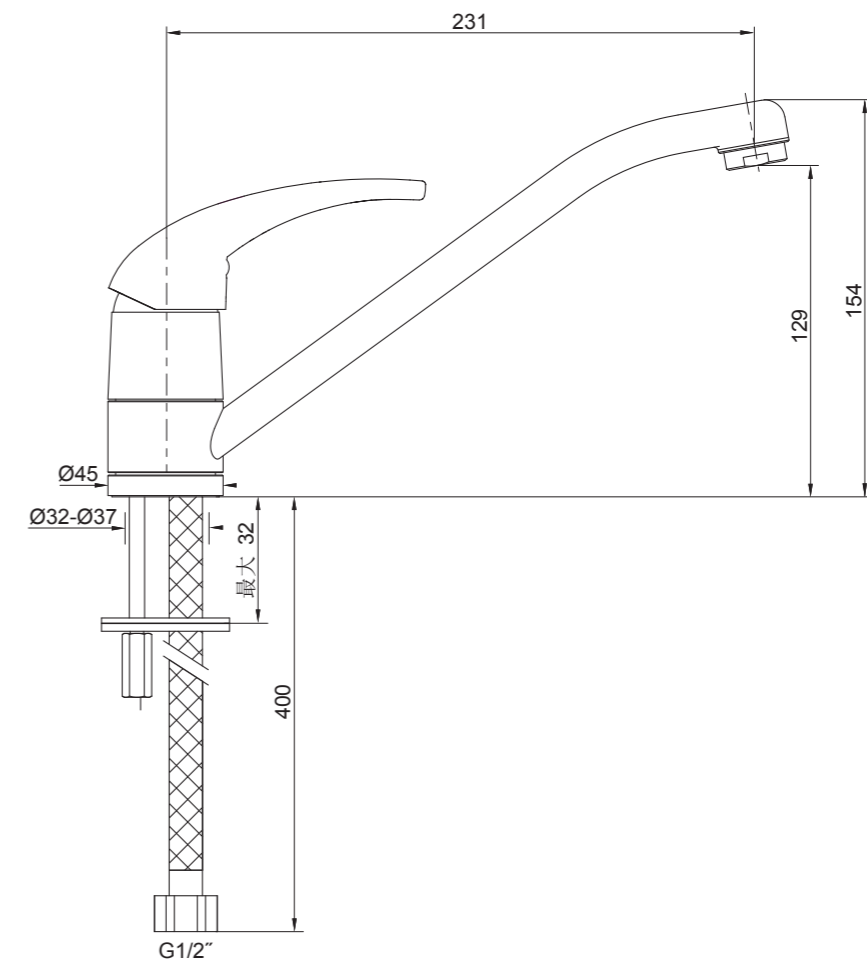
注意事项：

1. 一定要先彻底冲洗供水管以清除管道中的杂质。
2. 如果是安装新的洗涤盆，可将水龙头先装好到洗涤盆上。

使用说明

将手柄轻轻提起，顺时针旋转为热水，逆时针旋转为冷水。

安装尺寸



安装步骤

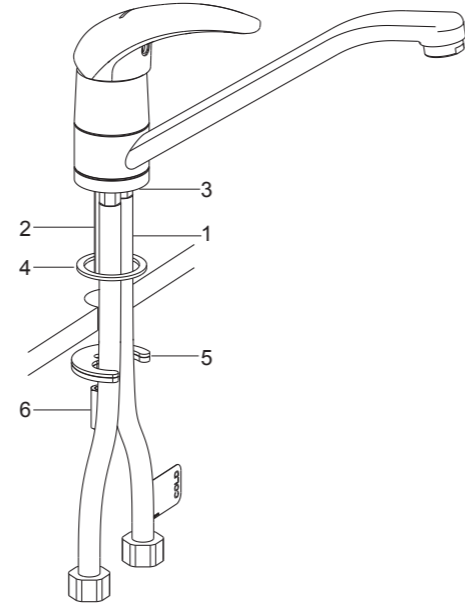
如何安装水龙头

将供水软管(1)和固定螺栓(2)安装到水龙头底部(3)，用手拧紧即可。

把垫圈(4)套进软管和固定螺栓，并嵌入水龙头底盘的槽中。

把供水软管(1)插入洗涤盆的孔中，调整水龙头的位置，从洗涤盆的下方把托架(5)套入固定螺栓，并用螺母(6)上紧以固定水龙头。

如果洗涤盆还没有安装，这时可以按照洗涤盆说明书仔细安装。

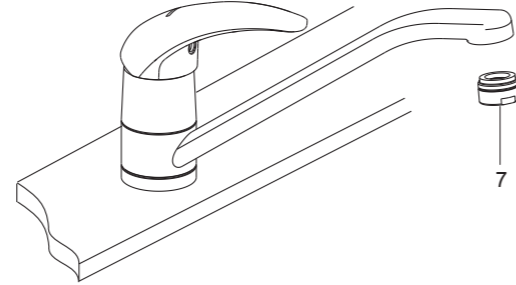


安装结果检查

检查并确保所有的衔接螺母都已拧紧。确保手柄在关闭的位置。

打开排水系统和主要供水源，检查并修理有漏水的接口。

将起泡器(7)拆下，打开水龙头的冷热水，让水流出约一分钟以清除杂质。冲洗起泡器，在关闭水龙头后，重新装回起泡器。



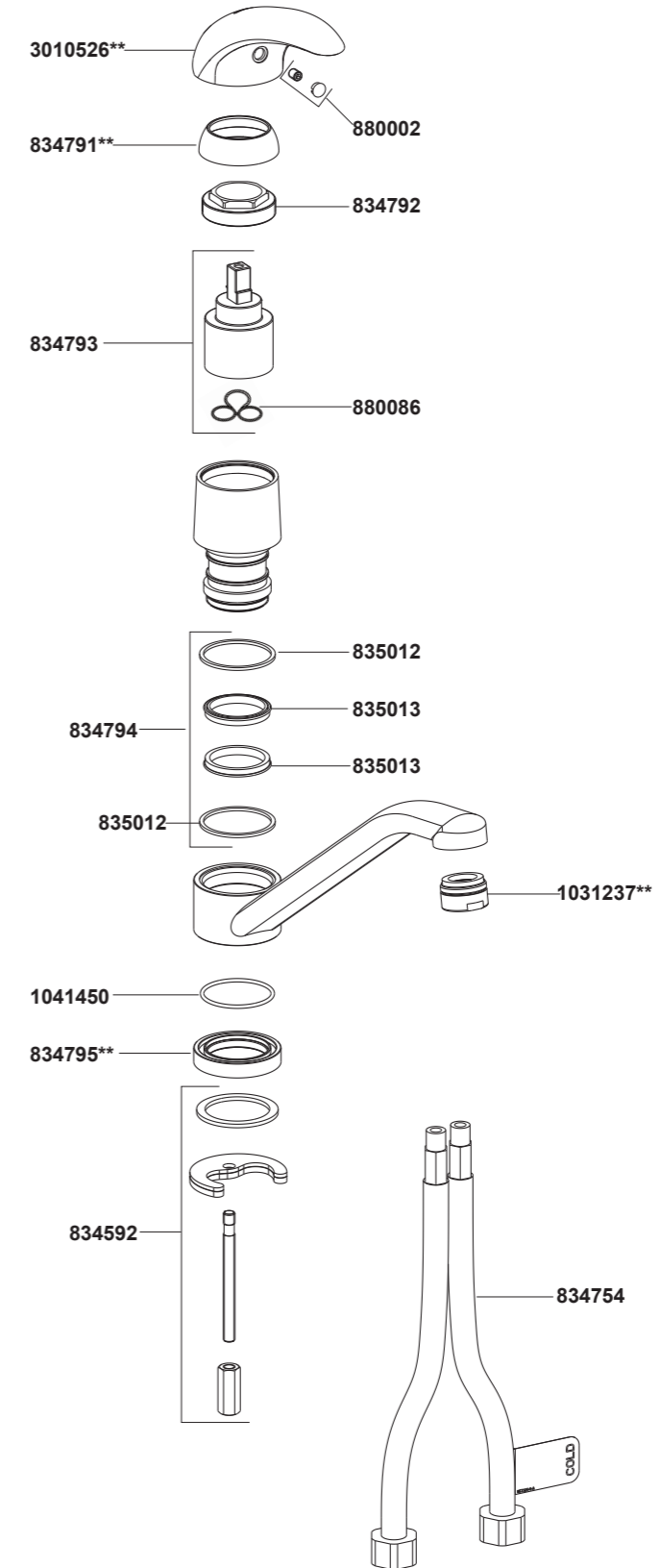
清洗说明

适用于所有加工处理过的表面：以中性肥皂水清洗镀层表面，再以干净软布彻底擦干整个表面，许多清洁剂，比如氨水、去污粉及洁厕灵等，会对电镀表面造成伤害，切忌使用。

有磨损性的清洁用具或清洁剂也不可适用于科勒牌的水龙头及其配件上。

龙头本体背面标有“LEAD FREE”字样，即产品符合美国AB1953法令的要求。

8623T-B 单把厨房龙头



**订购时请说明颜色编号