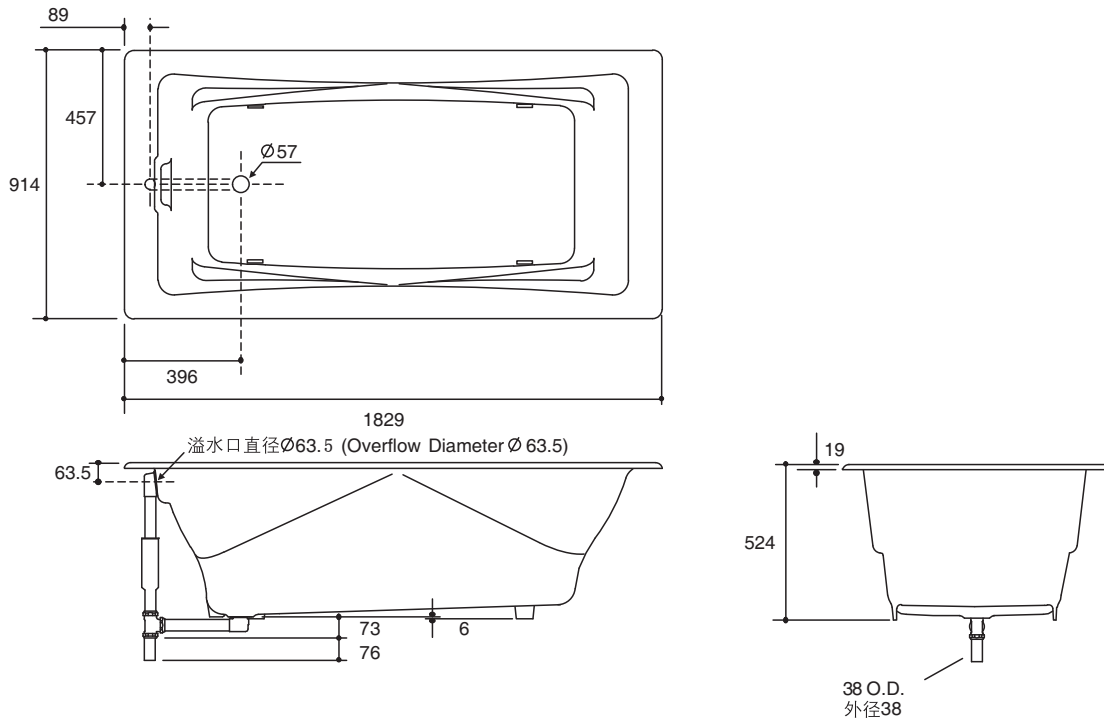


产品尺寸图 ROUGHING-IN (单位: 毫米) (Unit:mm)



产品信息 PRODUCT INFORMATION

重量 Weight	183公斤 (KG)
深度 Water depth (至溢水口 To overflow)	432毫米 (mm)
满水容量 Capacity (至溢水口 To overflow)	337升 (L)
底部面积 Basin area	1245毫米 (mm) × 559毫米 (mm)
顶部面积 Top area	1575毫米 (mm) × 711毫米 (mm)

可选配件信息 Optional Accessory Information

排水 Drain .....K-7169T-\*