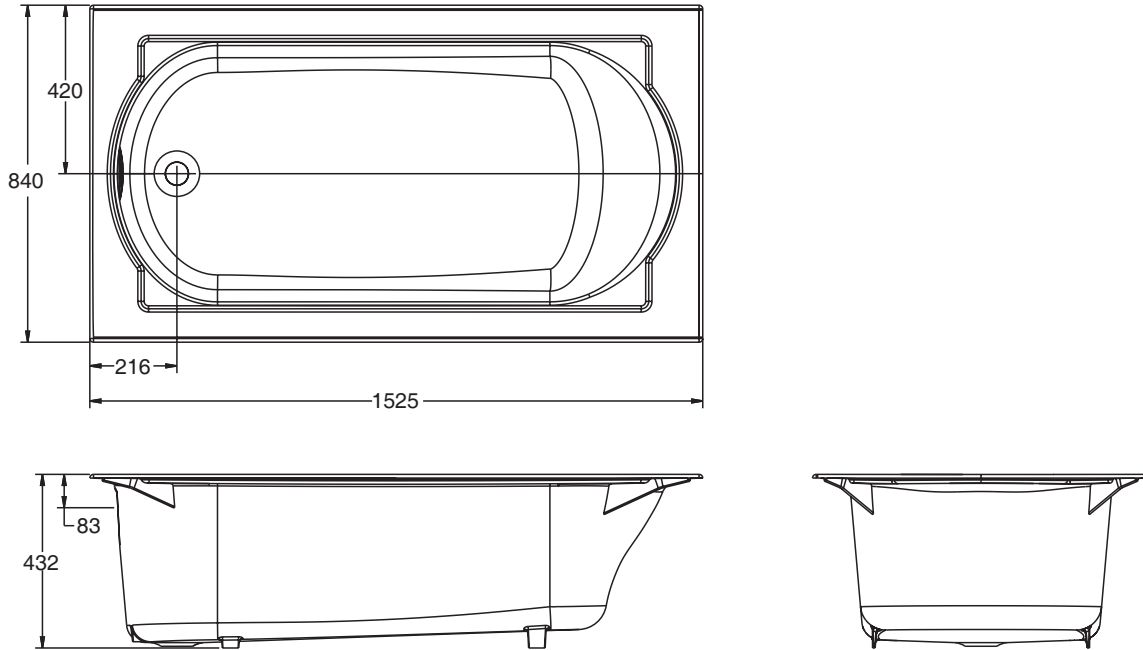


产品尺寸图 ROUGHING-IN (单位: 毫米) (Unit:mm)



### 产品信息 PRODUCT INFORMATION

重量 Weight	150公斤(KG)
深度 Water depth (至溢水孔底部 To overflow hole bottom)	300毫米 (mm)
水容量 Capacity (至溢水孔底部 To overflow hole bottom)	185升 (L)
底部面积 Basin area	1080毫米 (mm) × 480毫米 (mm)
顶部面积 Top area	1350毫米 (mm) × 630毫米 (mm)

### 可选配件信息 Optional Accessory Information

排水 Drain.....K-17294T-CP/K-17295T-CP/K-17296T-CP