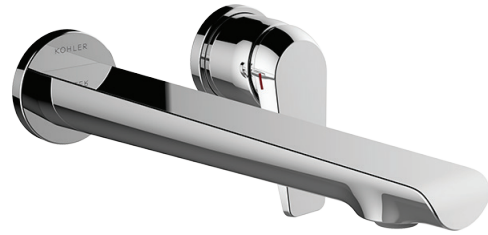


Features

- Brass construction
- Leak-free ceramic disc valve with lifetime warranty
- Durable Kohler finishes resist corrosion and tarnishing
- Lift and turn lever handle
- Directionally adjustable, laminar-flow aerator
- Includes click drain
- 209 mm spout reach
- Line-matched faucets and accessories available

WALL-MOUNT LAVATORY FAUCET K-97358T



Codes/Standards Applicable

Specified model meets or exceeds the following:

- TIS 2067-2552
- EN 817-2008
- GB 18145-2014

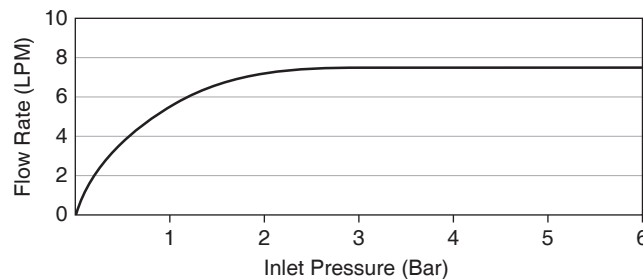
Installation Notes

Install this product according to the installation guide.

Specified Model

Model	Description	Color/Finished
K-97358T-4	Avid single-control wall-mount lavatory faucet	<input type="checkbox"/> CP: Polished Chrome <input type="checkbox"/> TT: Titanium

For a full range of color finishes in your market please contact your local Kohler representative

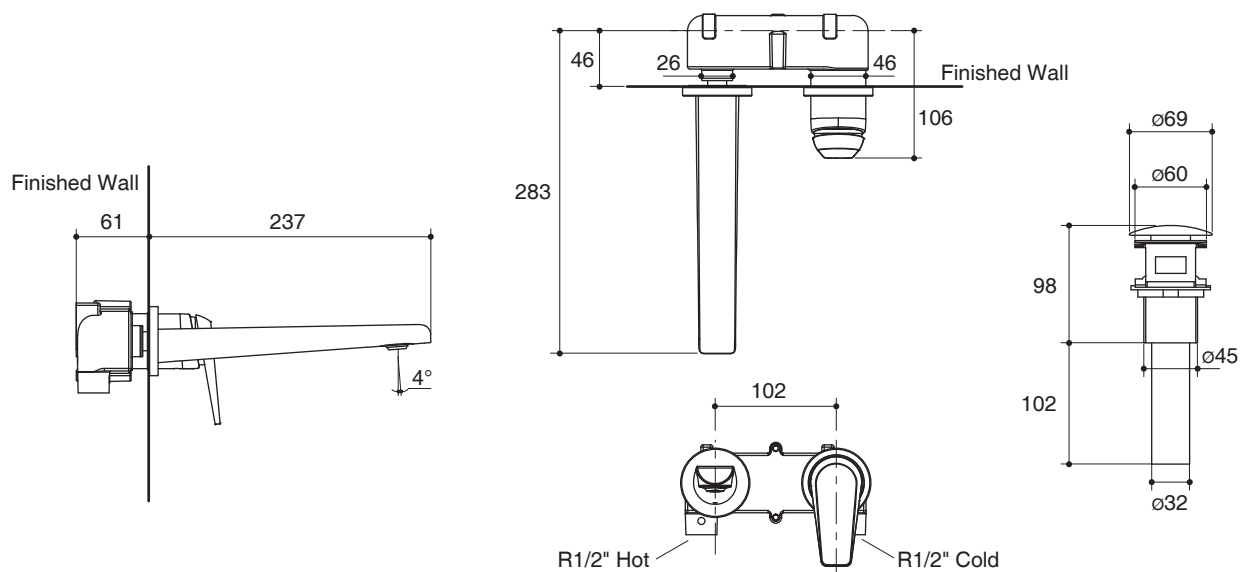


Flow Curve

Note: Flow rates are approximate. (1 gallon = 3.785 liters, 1 bar = 14.5 psi)

Dimensions are approximate.

Unit: mm

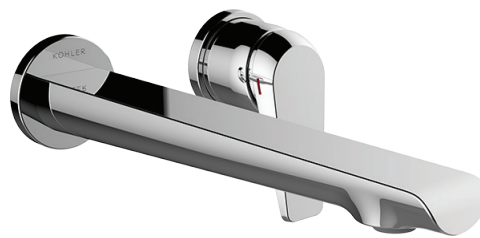


Product Diagram

คุณลักษณะ

- ผลิตจากทองเหลือง
- พร้อมเซรามิกวาล์วกันการรั่วซึม รับประกันตลอดอายุการใช้งาน
- วัสดุเคลือบผิวพิเศษจากโคห์เลอร์ คงทน เงางาม
- มือบิดแบบก้านโยกใช้งานโดยการยกแล้วหมุน
- ปากก๊อกปรับทิศทางได้ สายน้ำสัมผัสอ่อนนุ่ม
- พร้อมสะดืออ่างล้างหน้าแบบกด
- ระยะจากกึ่งกลางตัวก๊อกถึงกึ่งกลางปากก๊อก 209 มม.
- มีก๊อกน้ำและอุปกรณ์ประกอบห้องน้ำเข้าชุดกับผลิตภัณฑ์

ก๊อกผสมอ่างล้างหน้าแบบติดผนัง K-97358T



มาตรฐาน

คุณสมบัติตามมาตรฐาน

- มอก. 2067-2552
- EN 817-2008
- GB 18145-2014

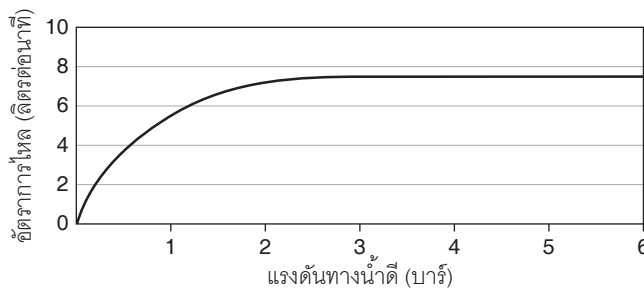
ข้อสังเกตสำหรับการติดตั้ง

ติดตั้งผลิตภัณฑ์โดยใช้คู่มือแนะนำการติดตั้ง

รุ่นผลิตภัณฑ์

รุ่น	ชื่อผลิตภัณฑ์	สี/วัสดุเคลือบผิว	
K-97358T-4	ก๊อกผสมอ่างล้างหน้าแบบติดผนัง 1 มือบิด รุ่นอะวิต	<input type="checkbox"/> CP: สตีโรรมเงา	<input type="checkbox"/> TT: ไททาเนียม

ตรวจสอบ สี/วัสดุเคลือบผิวผลิตภัณฑ์จากตัวแทนจำหน่ายโคห์เลอร์ในประเทศของท่าน

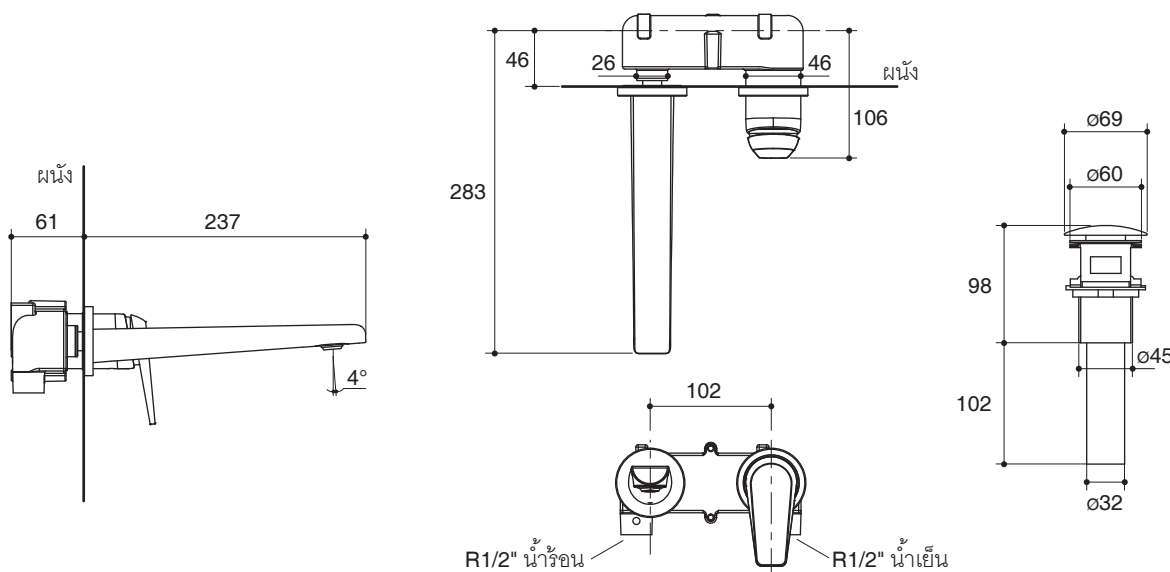


กราฟแสดงอัตราการไหล

หมายเหตุ: อัตราการไหลค่าโดยประมาณ (1 แกลลอน = 3.785 ลิตร, 1 บาร์ = 14.5 ปอนด์ต่อตารางนิ้ว)

ขนาดระยะแสดงค่าโดยประมาณ

หน่วย: มม.



ภาพแสดงผลิตภัณฑ์