

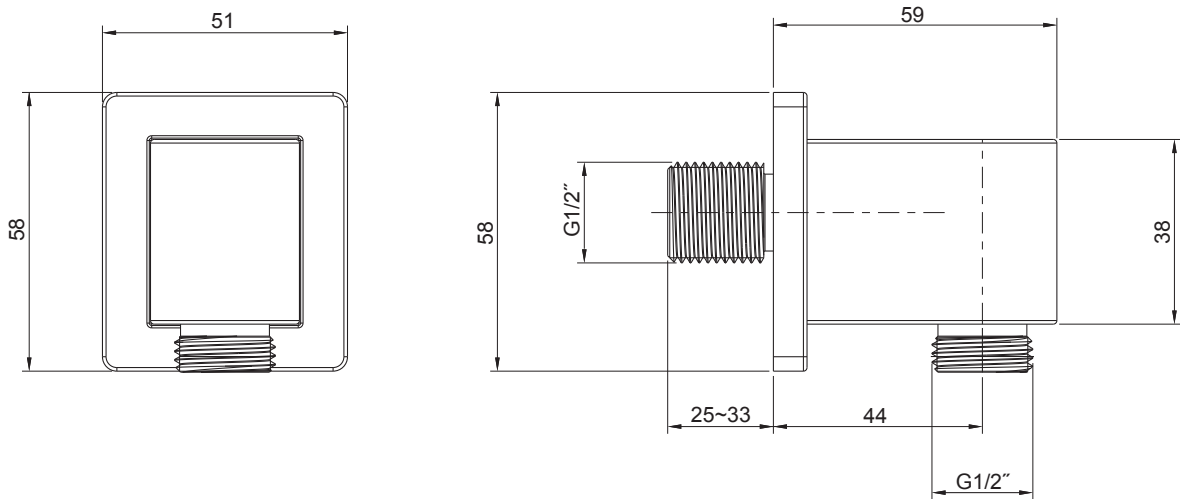
98351T 现代型墙面连接器

安装之前

所有的资料是按最新出版的产品资料编写而成。科勒公司保留任何时候不经通知即可改变产品特性、包装或产品可供类型的权利。

说明书包括重要的安装、保养及清洁方面的内容，请把这些资料交给用户阅读。

安装尺寸



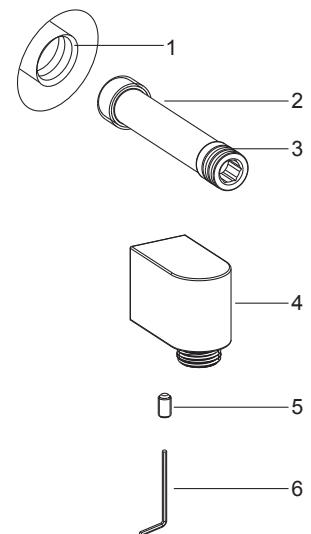
安装步骤

为使安装顺利，G1/2"内螺纹管道配件(1)应已装好。

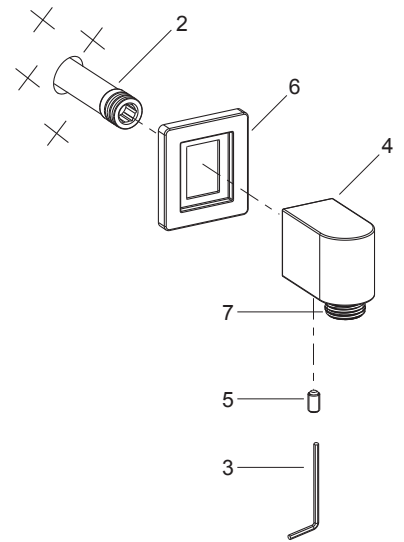
在接头(2)的G1/2"螺纹处缠绕足以密封的密封胶带或涂合适的密封胶，用扳手安装接头，并使其露出墙外的长度在30~39mm之间。**注意：**不要弄丢O型圈。

用六角扳手(6)旋松墙面连接器组件(4)底部的螺钉(5)，使接头能装入组件即可。

注意：切勿使组件内部零件脱落。



在装饰罩(6)底部涂一圈油灰或其它密封胶。将墙面连接器组件(4)连同装饰罩装到接头(2)上，调整墙面连接器的位置使出水口(7)朝下。用六角扳手(3)旋紧螺钉(5)。去除多余油灰。

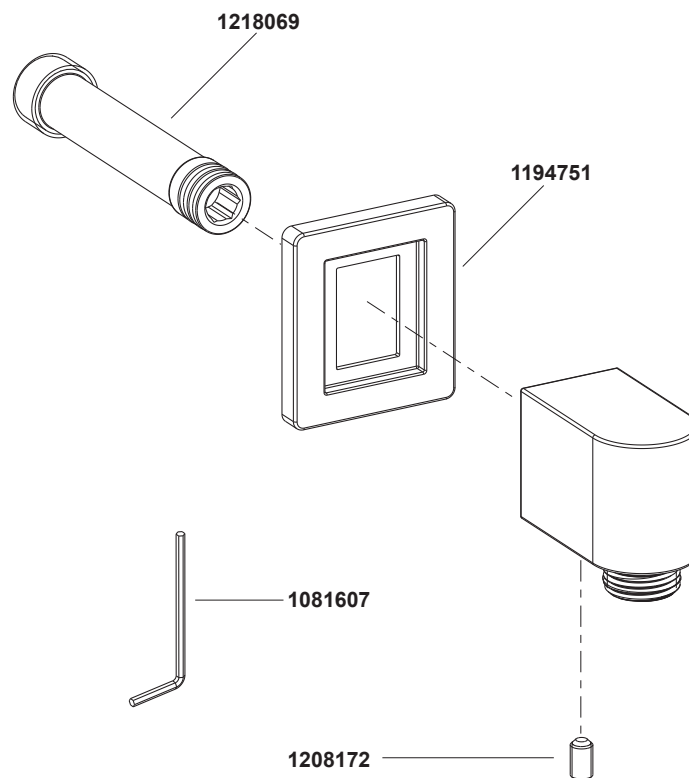


清洗说明

适用于所有加工处理过的表面：以中性肥皂水清洗镀层表面，再以干净的软布彻底擦干整个表面，有许多清洁剂，比如氨水、去污粉及洁厕灵等，会对电镀表面造成伤害，切忌使用。

有磨损性的清洁用具或清洁剂也不可适用于科勒牌的水龙头及其配件上。

服务零件图



**订购时请说明颜色编号