

These installation instructions are for the following models:

Round Metal Mirror
CM0030C86

Arched Metal Mirror
CM2440A87, CM2440A69

Mixed Metal Mirror
CM2440M8788, CM2440M6968

Scalloped Metal Mirror
CM2430S68, CM2430S88,
CM2440S68, CM2440S88

Triptych Metal Mirror
CM4740T69, CM4740T87

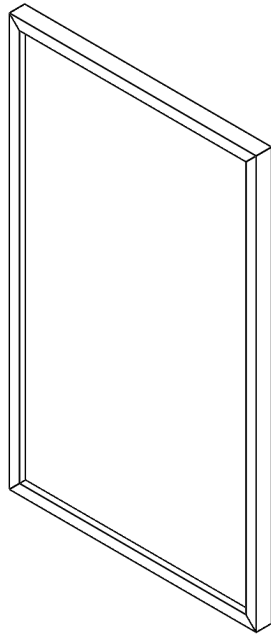


TABLE OF CONTENTS

Tools Needed - **2**
Parts - **2**
Installing the Mirror - **3**
Cleaning and Care - **5**
Warranty - **6**

GENERAL INFORMATION

This instruction manual contains information on how to mount your Robern Craft Series mirror.

Save these instructions for future use and reference. An improper installation voids the warranty. Carefully inspect the mirror for damage prior to installation. Installed products cannot be returned.

If you experience any problems with your Robern product, contact your dealer or Robern directly.

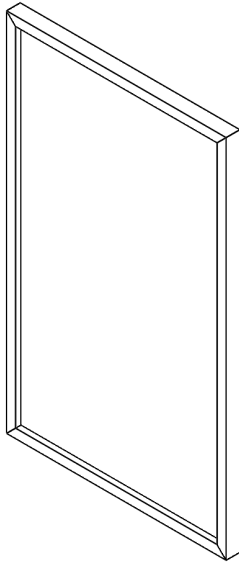
Professional installation is strongly recommended. For your safety, it is recommended that two people hang the fixture. These instructions are provided for your safety. It is important that they are read carefully and completely before installation of the fixture. Check with a professional to ensure your wall can tolerate a fixture weighing between 30 lbs/13 kg and 90 lbs/41 kg. It is imperative that the mirror is mounted into a wall stud.

Limited Warranty — One Year Term



TOOLS NEEDED

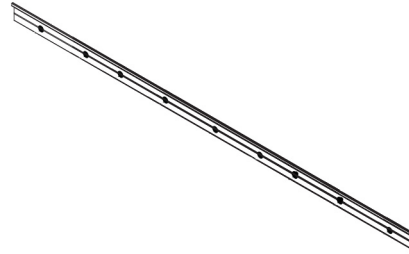


PARTS



Craft Series Mirror
(Style, Shape and Size Varies)

[216-1235] Hardware Bag	
 [203-1554] (6) M4x50MM Mounting Screws*	 [203-1552] (6) Wall Anchors*
* Quantities may vary based on mirror type	



[203-1553] (1) Mounting Bar OR [203-1569] (1) Mounting Bar (CM2430S only)

INSTALLING THE MIRROR

1. Unpack all parts and place them on a protected work surface. Refer to the mounting bar requirements (below) making sure that all requirements are met when installing the mounting bar.

- At least one screw MUST be installed in a structural member (stud, etc.)
- All mounting screws must be used in mounting bar.

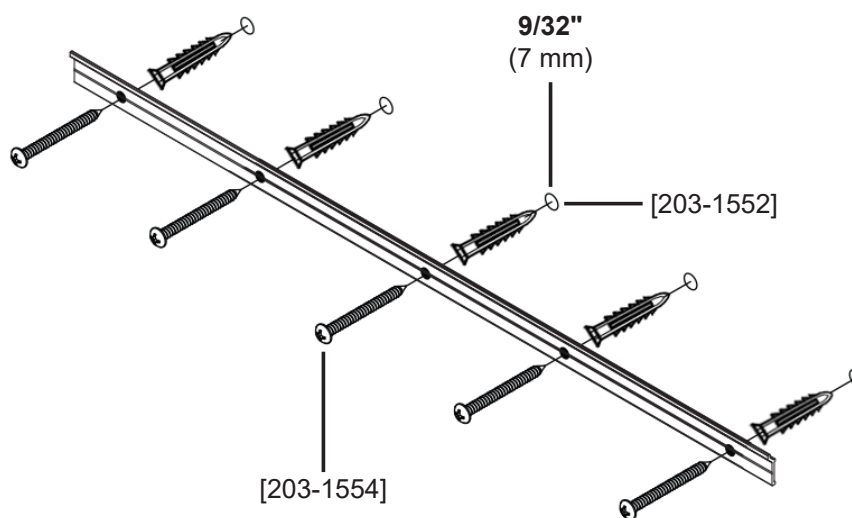
2. Determine the exact location of the fixture and mark holes on the wall surface using the holes as a guide. Make sure that the mounting bar is level when securing it to the wall.

3. Drill pilot holes in each mounting location on the wall. When necessary, the holes should be large enough to accommodate wall anchors [203-1552].

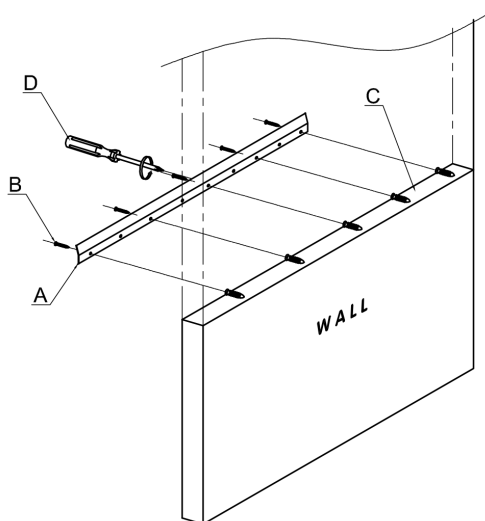
NOTE: Wall anchors appropriate to the wall type must be inserted in any location where a structural member isn't available.

4. Where needed, insert wall anchors into the holes in the wall.

5. Use the mounting screws [203-1554] to secure the mounting bar to the wall. Tighten until there is strong resistance. **DO NOT OVERTIGHTEN.**

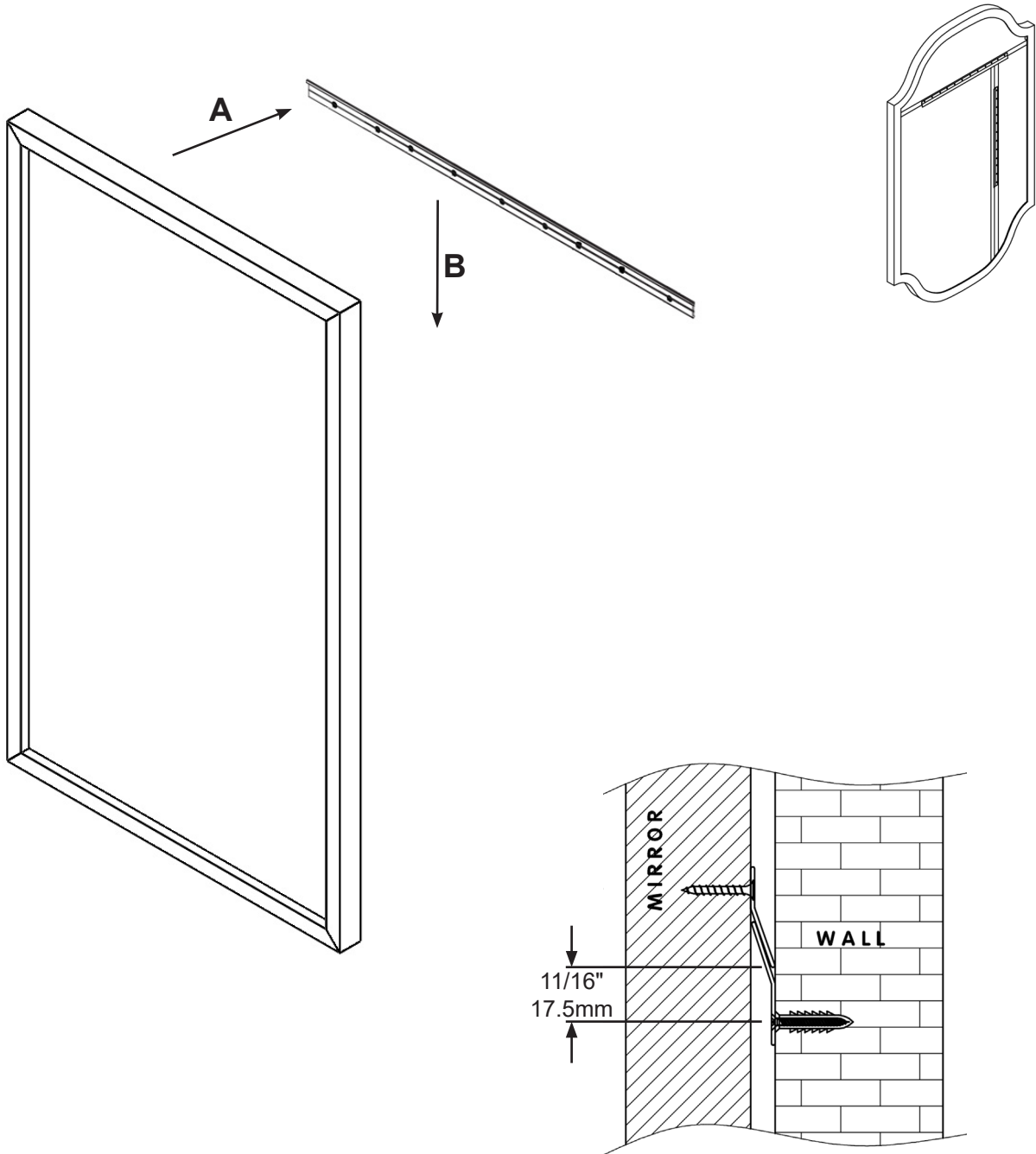


NOTE: At least one screw MUST be installed in a structural member (stud, etc.)



INSTALLING THE MIRROR

6. Place the mirror with hanger cleat onto the mounting bar.



CLEANING AND CARE

NOTE: Under no circumstances should an ammonia-based cleaner be used on wall mirrors.

When cleaning the mirror use only a lint-free polishing cloth. To remove stubborn stains, slightly dampen the cloth with water or rubbing alcohol.

NOTE: Do not use abrasive cleansers on any part of the wall mirror

- Blot spills immediately with a soft, damp cloth.
- When cleaning the metal frame, use only a damp cloth.
- Test cleaners in a discreet location first to ensure that there is no adverse reaction.
- Do not expose wood furniture to direct sunlight, drying heat sources, or dampness.
- Protect wood surfaces by using felt, leather or cork under accessories. Never slide objects across wood surfaces.
- Dust frequently with a soft cloth in the direction of the grain.
- Use only products specifically made for cleaning wood. Avoid using oily polishes or waxes, or products containing silicone.
- Every six months, remove soil buildup by rubbing with a soft cloth dampened in a 50/50 solution of warm water and an ammonia-free detergent. Wipe clean with a cloth dampened in warm water. Wipe dry.
- Paint pens and touch-up markers are available to conceal scratches on the wood surface. These products may be purchased from a Robern distributor.

No Ammonia
No Vinegar



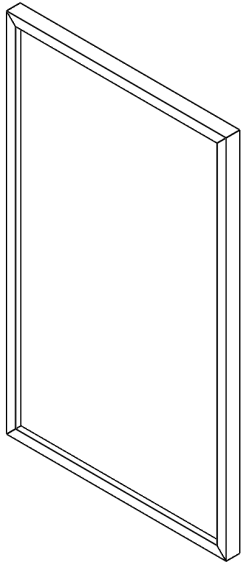
WARRANTY

Limited Warranty One Year Term

ROBERN warrants to the original purchaser that, it will, at its election repair, replace, or make appropriate adjustment to products made by this company shown to have significant defects in material or workmanship which are reported to ROBERN in writing within one (1) year from the date of delivery. ROBERN is not responsible for installation costs. The warranty is void in the event the product is damaged in transit, or if damage or failure is caused by abuse, misuse, abnormal usage, faulty installation, damage in an accident, improper maintenance, or any repairs other than those authorized by ROBERN. At the expiration of the one year warranty period, ROBERN shall be under no further obligation under any warranty, expressed or implied, including the implied warranty of merchantability. ROBERN shall not be liable for any consequential damages arising out of or in connection with the use or performance of its products. Some states do not allow limitations on how long an implied warranty lasts or do not allow the exclusion or limitation of incidental or consequential damages, so the above limitation or exclusion may not apply to you. Any liability against ROBERN under any implied warranty, including the warranty of merchantability, is expressly limited to the terms of this warranty. Permission to return any merchandise under this warranty must be authorized by ROBERN and returned prepaid by the purchaser. Claims under this warranty should be sent directly to your dealer.

©2021 ROBERN, INC.

ALL RIGHTS RESERVED



Ces instructions d'installation concernent les modèles suivants: /
Estas instrucciones de instalación son para los siguientes modelos:

Miroir Rond en Métal / Espejo Redondo de Metal
CM0030C86

Arqué Métal Miroir / Arqueado Espejo de Metal
CM2440A87, CM2440A69

Miroir Métallique Mixte / Espejo de Metal Mixto
CM2440M8788, CM2440M6968

Festonné Métal Miroir / Festoneado Espejo de Metal
CM2430S68, CM2430S88,
CM2440S68, CM2440S88

Miroir Triptyque en Métal / Espejo de Metal Tríptico
CM4740T69, CM4740T87

TABLE DES MATIÈRES

Outils nécessaires - 2
Pièces - 2
Installation du miroir - 3
Utilisation et Entretien - 5
Garantie - 6

INFORMATION GÉNÉRALE

Ce manuel d'instructions contient des informations sur la façon de monter votre miroir Robern Craft Series.

Conservez ces instructions pour une utilisation future et référence. Une mauvaise installation annule la garantie. Inspectez soigneusement le miroir pour déceler tout dommage avant l'installation. Les produits installés ne peuvent pas être retournés.

Si vous rencontrez des problèmes avec votre produit Robern, contactez votre revendeur ou Robern directement.

L'installation professionnelle est fortement recommandée. Pour votre sécurité, il est recommandé que deux personnes accrochent le luminaire. Ces instructions sont fournies pour votre sécurité. Il est important qu'ils soient lus attentivement et complètement avant l'installation de l'appareil. Vérifiez auprès d'un professionnel pour vous assurer que votre mur peut tolérer un luminaire pesant entre 30 lbs/13 kg et 90 lbs/41 kg. Il est impératif que le miroir soit monté dans un montant mural

Garantie limitée - Durée d'un an

TABLA DE CONTENIDO

Herramientas necesarias - 2
Piezas - 2
Instalación del espejo - 3
Uso y Mantenimiento - 5
Garantía - 6

INFORMACIÓN GENERAL

Este manual de instrucciones contiene información sobre cómo montar su espejo de la serie Craft de Robern.

Guarde estas instrucciones para uso y referencia futuros. Una instalación incorrecta anula la garantía. Inspeccione cuidadosamente el espejo en busca de daños antes de la instalación. Los productos instalados no se pueden devolver.

Si tiene algún problema con su producto Robern, comuníquese con su distribuidor o directamente con Robern.

La instalación profesional es muy recomendada. Por su seguridad, se recomienda que dos personas cuelguen el dispositivo. Estas instrucciones se proporcionan para su seguridad. Es importante que se lean detenidamente y en su totalidad antes de instalar el dispositivo. Consulte con un profesional para asegurarse de que su pared pueda tolerar un accesorio que pese entre 30 libras/13 kg y 90 libras/41 kg. Es imperativo que el espejo esté montado en un montante de pared.

Garantía limitada: plazo de un año

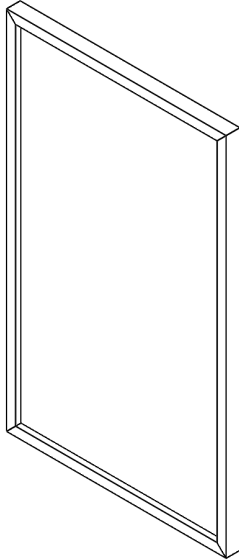
OUTILS NÉCESSAIRES



⊕ 9/32"

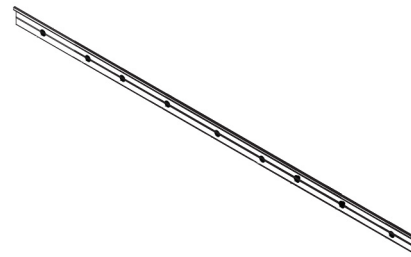
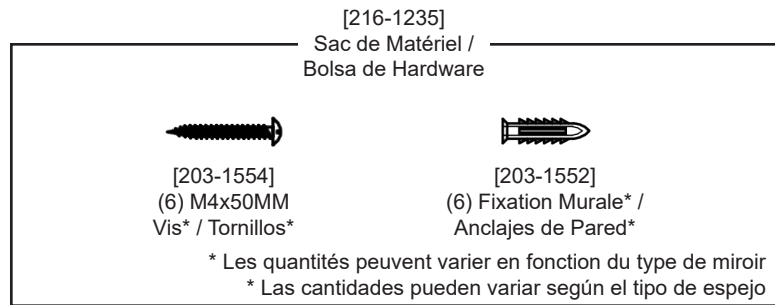
HERRAMIENTAS NECESARIAS

PIÈCES



Miroir de la Série Artisanal
(Le Style, la Forme et la Taille Varient)
Serie Artesanal Espejo
(El Estilo, la Forma y el Tamaño Varían)

PIEZAS



[203-1553] [203-1569]
(1) Barre de Montage / Ou / (1) Barre de Montage /
Barra de Montaje Barra de Montaje
O (CM2430S seul / solo)

INSTALLATION DU MIROIR

1. Déballez toutes les pièces et placez-les sur une surface de travail protégée. Reportez-vous aux exigences de la barre de montage (ci-dessous) en vous assurant que toutes les exigences sont satisfaites lors de l'installation de la barre de montage.

- Au moins une vis doit être installée dans un élément structurel (goujon, etc.)
- Toutes les vis de montage doivent être utilisées dans la barre de montage.

2. Déterminez l'emplacement exact du luminaire et marquez les trous sur la surface du mur en utilisant les trous de la barre de montage comme guide.

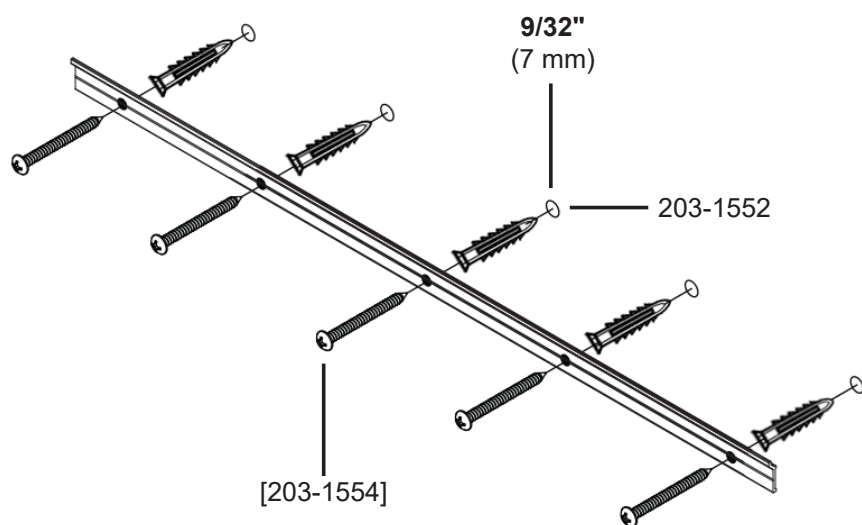
3. Percez des avant-trous dans chaque emplacement de montage sur le mur. Si nécessaire, les trous doivent être suffisamment grands pour recevoir des ancrages muraux [203-1552].

REMARQUE: Les ancrages muraux appropriés au type de mur doivent être insérés à tout emplacement où un élément structurel n'est pas disponible.

4. Le cas échéant, insérez les ancrages muraux dans les trous du mur.

5. Utilisez les vis de montage [203-1554] pour fixer la barre de montage au mur. Serrez jusqu'à ce qu'il y ait une forte résistance. NE PAS TROP SERRER.

REMARQUE: Au moins une vis **DOIT** être installée dans un élément structurel (poteau, etc.)



INSTALACIÓN DEL ESPEJO

1. Desembale todas las piezas y colóquelas en una superficie de trabajo protegida. Consulte los requisitos de la barra de montaje (a continuación) y asegúrese de que se cumplan todos los requisitos al instalar la barra de montaje.

- DEBE instalarse al menos un tornillo en un miembro estructural (montante, etc.)
- Todos los tornillos de montaje deben usarse en la barra de montaje.

2. Determine la ubicación exacta del accesorio y marque los orificios en la superficie de la pared utilizando los orificios como guía. Asegúrese de que la barra de montaje esté nivelada cuando la fije a la pared.

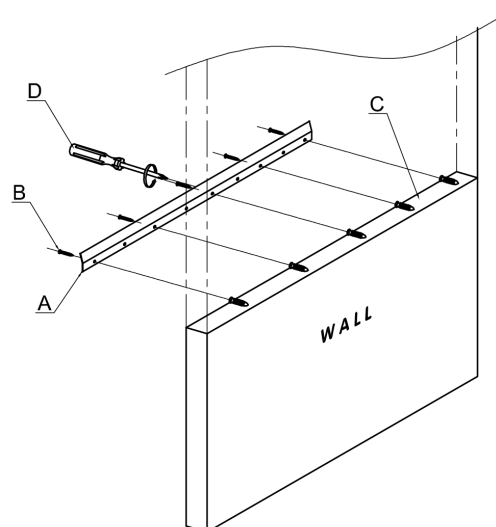
3. Taladre agujeros piloto en cada lugar de montaje en la pared. Cuando sea necesario, los orificios deben ser lo suficientemente grandes para acomodar los anclajes de pared [203-1552].

NOTA: Los anclajes de pared apropiados para el tipo de pared deben insertarse en cualquier lugar donde no haya un miembro estructural disponible.

4. Donde corresponda, inserte anclajes de pared en los orificios de la pared.

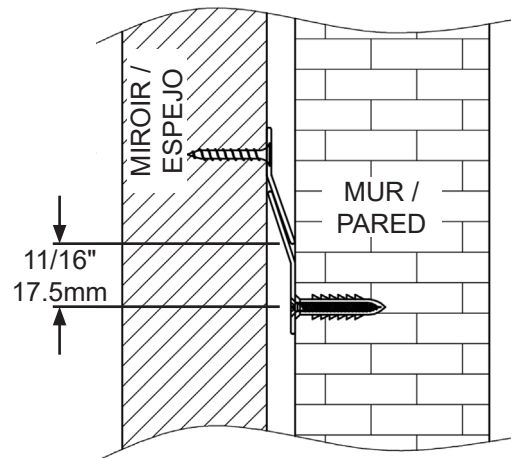
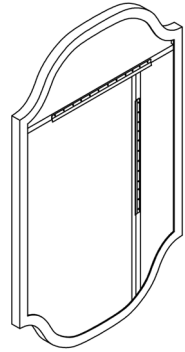
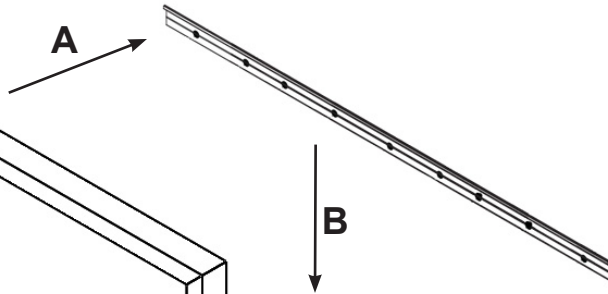
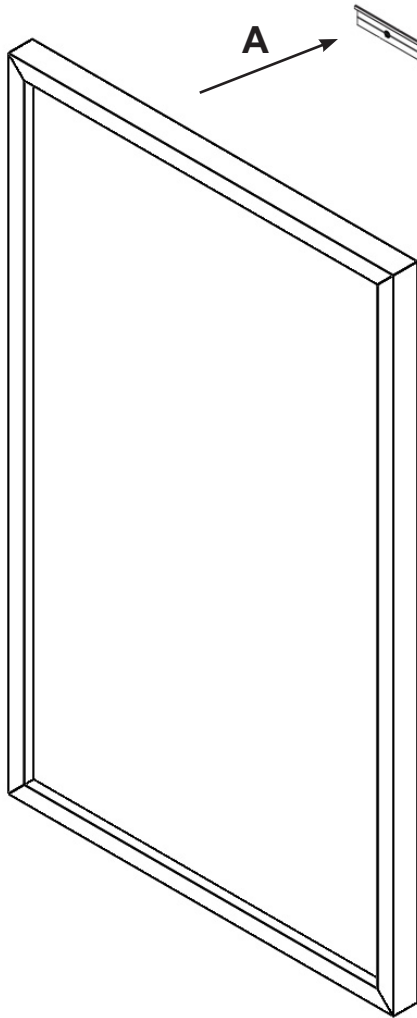
5. Utilice los tornillos de montaje [203-1554] para asegurar la barra de montaje a la pared. Apriete hasta que haya una fuerte resistencia. NO APRIETE DEMASIADO.

NOTA: DEBE instalarse al menos un tornillo en un miembro estructural (perno, etc.)



INSTALLATION DU MIROIR

6. Placez le miroir avec le taquet de suspension sur la barre de montage.



UTILISATION ET ENTRETIEN

REMARQUE: en aucun cas, un nettoyeur à base d'ammoniaque ne doit être utilisé sur les miroirs muraux.

Pour nettoyer le miroir, utilisez uniquement un chiffon de polissage non pelucheux. Pour éliminer les taches tenaces, humidifiez légèrement le chiffon avec de l'eau ou de l'alcool à friction.

REMARQUE: n'utilisez pas de nettoyeurs abrasifs sur aucune partie du miroir mural

- Éponger immédiatement les éclaboussures avec un chiffon doux et humide.
- Lors du nettoyage du cadre métallique, utilisez uniquement un chiffon humide.
- Testez d'abord les nettoyeurs dans un endroit discret pour vous assurer qu'il n'y a pas de réaction indésirable.
- N'exposez pas les meubles en bois à la lumière directe du soleil, à des sources de chaleur séchantes ou à l'humidité.
- Protégez les surfaces en bois en utilisant du feutre, du cuir ou du liège sous les accessoires. Ne faites jamais glisser d'objets sur les surfaces en bois.
- Épousseter fréquemment avec un chiffon doux dans le sens du grain.
- N'utilisez que des produits spécialement conçus pour le nettoyage du bois. Évitez d'utiliser des vernis ou des cires huileux, ou des produits contenant du silicone.
- Tous les six mois, enlevez l'accumulation de saleté en frottant avec un chiffon doux imbibé d'une solution 50/50 d'eau tiède et d'un détergent sans ammoniaque. Essuyez avec un chiffon imbibé d'eau tiède. Essuyez.
- Des stylos à peinture et des marqueurs de retouche sont disponibles pour dissimuler les rayures sur la surface du bois. Ces produits peuvent être achetés auprès d'un distributeur Robern.

USO Y MANTENIMIENTO

NOTA: Bajo ninguna circunstancia se debe usar un limpiador a base de amoníaco en los espejos de pared.

Cuando limpie el espejo, utilice únicamente un paño de pulir que no suelte pelusa. Para eliminar las manchas rebeldes, humedezca ligeramente el paño con agua o alcohol.

NOTA: No use limpiadores abrasivos en ninguna parte del espejo de pared.

- Seque los derrames inmediatamente con un paño suave y húmedo.
- Cuando limpie el marco de metal, use solo un paño húmedo.
- Primero pruebe los limpiadores en un lugar discreto para asegurarse de que no haya reacciones adversas.
- No esponja los muebles de madera a la luz solar directa, fuentes de calor secantes o humedad.
- Proteja las superficies de madera usando fieltro, cuero o corcho debajo de los accesorios. Nunca deslice objetos por superficies de madera.
- Quite el polvo con frecuencia con un paño suave en la dirección de la veta.
- Utilice solo productos fabricados específicamente para limpiar madera. Evite el uso de ceras o abrillantadores aceitosos o productos que contengan silicona.
- Cada seis meses, elimine la suciedad acumulada frotando con un paño suave humedecido en una solución 50/50 de agua tibia y un detergente sin amoníaco. Limpiar con un paño humedecido en agua tibia. Seque con un trapo.
- Hay disponibles bolígrafos de pintura y marcadores de retoque para ocultar arañazos en la superficie de la madera. Estos productos se pueden comprar en un distribuidor Robern.

Sans ammoniac
Sans vinaigre



Sin amoníaco
Sin Vinagre

GARANTIE

Garantie limitée d'une durée d'un an

ROBERN garantit à l'acheteur d'origine qu'elle va, à son choix, réparer, remplacer ou faire les ajustements appropriés aux produits fabriqués par cette compagnie s'avérant avoir un vice significatif de matériau ou de main-d'œuvre qui sera rapporté par écrit à ROBERN dans une période d'un (1) an de la date de livraison. ROBERN n'est pas responsable des coûts de l'installation. La garantie est annulée dans l'éventualité où le produit serait endommagé dans le transit, ou si la défaillance ou le dommage est causé par un abus, un mauvais usage, un usage anormal, une mauvaise installation, un dommage par un accident, un entretien inadéquat, ou pour toute réparation autre que celles autorisées par ROBERN. À l'expiration de la période de garantie d'un an, ROBERN n'aura plus aucune obligation sous quelque garantie, qu'elle soit expresse ou implicite, incluant la garantie implicite de qualité marchande. ROBERN n'est pas responsable pour tout dommage indirect survenant de ou en relation avec l'utilisation ou la performance de ses produits. Certains États ne permettent pas la limitation sur la période que dure une garantie implicite ou ne permettent pas la limitation de dommages indirects ou consécutifs, ainsi les limitations ci-dessus peuvent ne pas s'appliquer à vous. Toute responsabilité de ROBERN sous quelque garantie implicite, incluant une garantie de qualité marchande, est expressément limitée aux termes de cette garantie. La permission de retourner de la marchandise sous cette garantie doit être autorisée par ROBERN et la marchandise doit être retournée frais de poste prépayés par l'acheteur. Les réclamations sous cette garantie doivent être transmises directement à votre marchand.

©2021 ROBERN, INC.

TOUS DROITS RÉSERVÉS

GARANTÍA

Garantía Limitada Término de Un Año

ROBERN garantiza al comprador original que, a opción de ROBERN, reparará, reemplazará o hará los ajustes necesarios a los productos fabricados por esta compañía que muestren que tienen defectos importantes en los materiales o en la mano de obra y que se informen a ROBERN por escrito dentro de un (1) año a partir de la fecha de entrega. ROBERN no es responsable de los costos de la instalación. La garantía está anulada si el producto se daña durante el transporte, o si el daño o la falla son causados por el abuso, el uso incorrecto, el uso anormal, una instalación deficiente, daños en un accidente, mantenimiento incorrecto, o reparaciones además de las aquellas autorizadas por ROBERN. Una vez expirado el período de garantía de un año, ROBERN no estará bajo ninguna obligación adicional bajo ninguna garantía, expresa ni implícita, incluyendo la garantía implícita de comercialización. ROBERN no será responsable de ningún daño consecuente que surja de o en conexión con el uso o el rendimiento de sus productos. Algunos estados no permiten limitaciones con respecto a la duración de una garantía implícita o no permiten la exclusión ni la limitación de daños incidentales o consecuentes, de manera que es posible que la limitación o exclusión de más arriba no se aplique a usted. Cualquier responsabilidad contra ROBERN bajo cualquier garantía implícita, incluyendo la garantía de comercialización, está expresamente limitada a los términos de esta garantía. La autorización para retornar cualquier mercadería bajo esta garantía debe ser aprobada por ROBERN y el retorno debe ser prepagado por el comprador. Los reclamos sobre esta garantía se deberán enviar directamente a su distribuidor.

©2021 ROBERN, INC.

TODOS LOS DERECHOS RESERVADOS