

## การรับประกันสินค้า

บริษัทโคห์เลอร์ (ประเทศไทย) จำกัด (มหาชน) รับประกันสินค้าเฉพาะสินค้าที่ซื้อจากร้านค้าผู้แทนจำหน่ายภายในประเทศไทยเท่านั้น การรับประกันสินค้าตามสภาพการใช้งานตามปกติ หากมีตำหนิ ชำรุด ใช้งานไม่ได้ในระยะเวลาประกัน บริษัทฯจะดำเนินการซ่อมหรือเห็นสมควรเปลี่ยน เฉพาะสินค้าในรุ่นที่เทียบเท่าโดยไม่คิดมูลค่าของตัวสินค้า ทั้งนี้ บริษัทฯจะรับผิดชอบเฉพาะตัวสินค้าเท่านั้น ไม่ครอบคลุมถึงการติดตั้ง รื้อถอน รวมถึงความเสียหายหรือค่าใช้จ่ายใดๆที่เกิดจากตัวสินค้า ความเสียหายจากการเคลื่อนย้าย ขนส่ง รอยขีดข่วนที่เกิดจากการติดตั้ง หรือเกิดจากการกระทำของลูกค้ การผูกข้องเนื่องจากสารเคมี การใช้งาน และการบำรุงรักษาที่ผิดวิธี การรับประกันจะครอบคลุมเฉพาะสินค้าที่ซื้อและติดตั้งภายในประเทศไทยเท่านั้น

ระยะเวลาการรับประกันสินค้าภายใต้เงื่อนไขการรับประกันสินค้า:

- เซรามิกวาล์ว (เฉพาะการรั่วซึมจากปากก๊อก)
  - ตลอดอายุการใช้งาน\* สำหรับบ้านพักอาศัย
  - และ 5 ปี สำหรับสถานที่สาธารณะ
- ตัวก๊อก อายุการรับประกันสินค้า 5 ปี
- อุปกรณ์ประกอบอ่างล้างหน้า อายุการรับประกันสินค้า 5 ปี
- ก๊อกอัตโนมัติ อายุการรับประกันสินค้า 1 ปี
- สายฉีดชำระ อายุการรับประกันสินค้า 5 ปี (เฉพาะรุ่น) (เฉพาะการรั่วซึมจากหัวฉีดชำระ)
- ผักบัว อายุการรับประกันสินค้า 5 ปี
- อุปกรณ์ประกอบห้องน้ำ อายุการรับประกันสินค้า 5 ปี

ความเสียหายที่เกิดจากการใช้สินค้าไม่ถูกวิธี การฝ่าฝืนคำแนะนำเรื่องการใช้งาน ความประมาท อุบัติเหตุ หรือความเสียหายที่เกิดจากสาธารณภัย หรือภัยธรรมชาติ เช่น ไฟไหม้ น้ำท่วม แผ่นดินไหว ความเสียหายดังกล่าวอยู่นอกเหนือการรับประกันตามเงื่อนไขทั้งสิ้น ลูกค้าจะต้องเป็นผู้รับผิดชอบค่าอะไหล่ และค่าบริการในการซ่อมแซมเอง

บริษัทฯจะไม่รับผิดชอบต่อความเสียหายอันเกิดจากการติดตั้งผิดวิธี การรื้อถอน รวมถึงความเสียหายหรือค่าใช้จ่ายใดๆที่เกิดขึ้นจากตัวสินค้า จากความเสียหายจากการเคลื่อนย้าย รอยขีดข่วนจากการกระทำของลูกค้ การบำรุงรักษาที่ผิดวิธี ปัญหาจากการใช้สารเคมี ความร้อนและสารละลายต่างๆ

เพื่อให้สินค้ามีประสิทธิภาพและคุณภาพในการใช้งานได้อย่างสม่ำเสมอ และมีอายุการใช้งานที่ยาวนาน โดยไม่ก่อให้เกิดความเสียหาย ลูกค้าควรเลือกใช้ อะไหล่ วัสดุ และ/หรือการบริการจากบริษัทหรือตัวแทนจำหน่ายเท่านั้น

### \*การรับประกันก๊อกตลอดอายุการใช้งาน

บริษัทโคห์เลอร์รับประกันก๊อกน้ำของบริษัทที่ผลิตตั้งแต่วันที่ 1 มกราคม 2540 เป็นต้นไป โดยจะรับประกันการรั่วซึมและน้ำหยดจากปากก๊อก โดยจะรับประกันตลอดระยะเวลาที่ผู้ซื้อครอบครองที่พักอาศัยนั้น โดยการรับประกันจะสิ้นสุดเมื่อเปลี่ยนผู้ถือครองที่พักอาศัยนั้นหรือผู้ซื้อสินอายุ ถ้าก๊อกน้ำมีการรั่วซึมหรือน้ำหยดจากการใช้งานปกติ บริษัทโคห์เลอร์จะส่งเซรามิกวาล์วตัวใหม่เพื่อทดแทนตัวที่ชำรุดโดยไม่มีค่าใช้จ่ายใดๆ

บริษัทรับประกันก๊อกน้ำและอุปกรณ์ประกอบอื่นๆครอบคลุมเฉพาะตัวสินค้าที่พบปัญหาข้อบกพร่องจากการผลิตเท่านั้น บริษัทฯจะดำเนินการซ่อมแซมหรือเปลี่ยนสินค้านั้นๆ หรือเทียบเท่าให้ตามที่เห็นสมควร โดยไม่คิดมูลค่าอะไหล่หรือตัวสินค้า แต่ทั้งนี้ไม่ครอบคลุมค่าใช้จ่ายในการซ่อมแซม ค่าติดตั้ง หรือ ความเสียหายใดๆอันเกิดจากการการขนส่ง การติดตั้ง รื้อถอน การดัดแปลงแก้ไขอุปกรณ์ของตัวสินค้า รวมถึงการใช้งาน และการทำความสะอาดที่ผิดวิธีหรือสิ่งอุดตันต่างๆ อันเป็นสาเหตุทำให้สินค้าบกพร่อง บริษัทฯจะพิจารณาการขอรับประกันจากเอกสารอ้างอิง อาทิเช่น ใบเสร็จรับเงิน ใบส่งของ หรือหลักฐานอื่นๆโดยนับจากวันที่ซื้อสินค้าเป็นสำคัญ บริษัทฯขอสงวนสิทธิ์ในการรับประกันสินค้าหากไม่มีเอกสารอ้างอิงดังกล่าว

**ข้อควรระวัง** สินค้าต้องไม่เคยผ่านการทำความสะอาดด้วยสารทำความสะอาดที่มีส่วนผสมของ แอมโมเนีย กรด แอลกอฮอล์ สารฟอกขาว สารทำละลาย แวกซ์ หรือสารประกอบอื่นๆ ที่ไม่เหมาะแก่การทำทำความสะอาดผิวโครเมียม

โปรดติดต่อขอรับประกันสินค้าจากร้านค้า ตัวแทนจำหน่ายที่สั่งซื้อโดยตรง หรือติดต่อฝ่ายลูกค้าสัมพันธ์ พร้อมเอกสารการซื้อสินค้าได้ตลอดเวลาทำการได้ที่

ฝ่ายลูกค้าสัมพันธ์

บริษัทโคห์เลอร์ (ประเทศไทย) จำกัด (มหาชน)  
 ชั้น 16 อาคารจัสมิน ซิตี้ เลขที่ 2 ซอยสุขุมวิท 23 ถ.สุขุมวิท  
 แขวงคลองเตยเหนือ เขตวัฒนา กรุงเทพฯ 10110  
 โทร. 0-2700-9299 โทรสาร. 0-2204-6224  
 อีเมล: callcenterthailand@kohler.com  
 ลิขสิทธิ์ ©2559 บริษัทโคห์เลอร์ (ประเทศไทย) จำกัด (มหาชน)

## LIMITED WARRANTY

Kohler (Thailand) Public Company Limited warrants to the original products, which are purchased from authorized distributors and dealers within Kingdom of Thailand only, to be free of defects in material and workmanship.

Within the below mentioned periods from the date of purchase, Kohler(Thailand) Public Company Limited will at its election, repair, replace or make appropriate adjustment where company's inspection disclose any such defect occurring in normal usage and maintenance but is not responsible for labor charges, removal charges, installation, or other incidental or consequential costs. In no event shall the liability of Kohler(Thailand) Public Company Limited exceed the purchase price of the product. This warranty applies only to Kohler Faucets installed in Thailand.

- Ceramic Valve(leak/drip)
  - **Lifetime Limited Warranty\*** for residential use
  - and Five (5) Years for commercial use
- Finish Five(5) Years
- Fitting Five(5) Years
- Automatic faucet One(1) Year
- Hygiene spray(leak/drip from hygiene spray body) Five(5) Years for selected models only
- Shower Five(5) Years
- Bathroom accessories Five(5) Years

This limited warranty DOES NOT COVER the defect or damage caused by accident, natural disasters such as fire, flood, or earthquake, misuse or abuse of products. Improper care and cleaning will avoid the warranty. Consumers are responsible for the cost of service parts and service fee for such cases.

To ensure continuous product quality and performance, as well as product durability and lifetime, without any damage to the product, consumers should purchase and use only genuine service parts and after-sales services from Kohler (Thailand) Public Company Limited or company's authorized service centers, distributors, or dealers only.

### \*KOHLER® Faucet Lifetime Limited Warranty

Kohler (Thailand) warrants its faucets manufactured after January 1, 1997, to be leak and drip free during normal residential use for as long as the original consumer purchaser owns his or her home. If the faucet should leak or drip during normal use, Kohler (Thailand) will, free of charge; replace the new cartridge necessary to put the faucet in good working condition.

Kohler (Thailand) also warrants all other aspects of the faucet or accessories ("Faucet")\*\*to be free of defects in material and workmanship during normal residential use for as long as the original consumer purchaser owns his or her home. If a defect is found in normal residential use, Kohler (Thailand) will, at its election, repair, provide a replacement part or product, or make appropriate adjustment. Damage to a product caused by accident, misuse, or abuse is not covered by this warranty. Improper care and cleaning will also void the warranty.

Proof of purchase (original sales receipt) must be provided to Kohler(Thailand) with all warranty claims. Kohler(Thailand) is not responsible for labor charges, installation, or other incidental or consequential costs. In no event shall the liability of Kohler (Thailand) exceed the purchase price of the Faucet.

**Important:** Never use cleaners containing abrasive cleansers, ammonia, bleach, acids, waxes, alcohol, solvents or other products not recommended for chrome. This will void the warranty.

To obtain warranty service, please contact your dealers or contact the KOHLER (Thailand) Call Center, together with proof of purchase at;

Call Center

KOHLER (Thailand) Public Company Limited  
 16th Floor, Jasmine City Building  
 2 Soi Sukhumvit 23, Sukhumvit Road,  
 Wattana, Bangkok 10110  
 Tel: 02700-9299 Fax: 0-2204-6224  
 Email: callcenterthailand@kohler.com

COPYRIGHT ©2016 BY KOHLER (THAILAND) PUBLIC COMPANY LIMITED

# KOHLER®

## INSTALLATION INSTRUCTIONS

### ข้อแนะนำการติดตั้ง

## ก๊อกผสมอ่างล้างหน้ารูเดี่ยวแบบก้านโยก

รุ่น จูเลียน ๓

## July II Single-Hole Lavatory Faucet

**16027X-B4** ก๊อกผสมอ่างล้างหน้ารูเดี่ยวแบบก้านโยก

### ก่อนเริ่มการติดตั้ง

### BEFORE YOU BEGIN

ข้อมูลในคู่มือนี้มาจากข้อมูลผลิตภัณฑ์ล่าสุดที่มีอยู่ในช่วงระยะเวลาการจัดพิมพ์ บริษัทฯขอสงวนสิทธิ์ในการเปลี่ยนแปลงข้อมูลผลิตภัณฑ์บรรจุภัณฑ์ที่มีอยู่โดยมีต้องแจ้งให้ทราบล่วงหน้า

All information is based on the latest product information available at the time of publication. Kohler Co. reserves the right to make changes in product characteristics, packaging, or availability at any time without notice.

คู่มือนี้มีข้อมูลสำคัญ โปรดมอบเอกสารให้กับเจ้าของผลิตภัณฑ์

Please leave these instructions for the consumer. They contain important information.

### ข้อสังเกต:

1. เปิดวาล์วน้ำทำความสะอาดท่อน้ำดีเพื่อขจัดเศษสิ่งสกปรกต่างๆ
2. สำหรับการติดตั้งใหม่ ประกอบก๊อกน้ำเข้ากับอ่างล้างหน้าก่อนการติดตั้งอ่างล้างหน้า

### NOTES:

1. Flush the water supply pipes thoroughly to remove debris.
2. For new installations, assemble faucet to lavatory before installing lavatory.

### มาตรฐานผลิตภัณฑ์

### STANDARD APPLICABLE

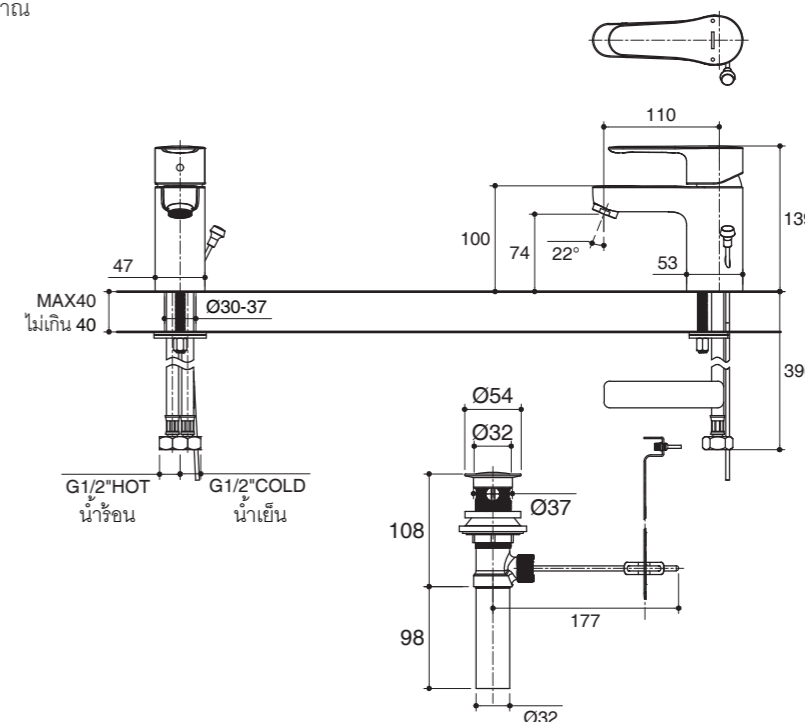
ผลิตภัณฑ์ผลิตภายใต้มาตรฐานผลิตภัณฑ์อุตสาหกรรม (มอก.)

Special model meets or exceeds the following at date of manufacture: TIS

### ระยะการติดตั้ง

### ROUGH-IN DIMENSIONS

\*Dimensions are approximate.  
 \*ขนาดระยะแสดงค่าโดยประมาณ  
 \*Unit: mm  
 \*หน่วย: มม.



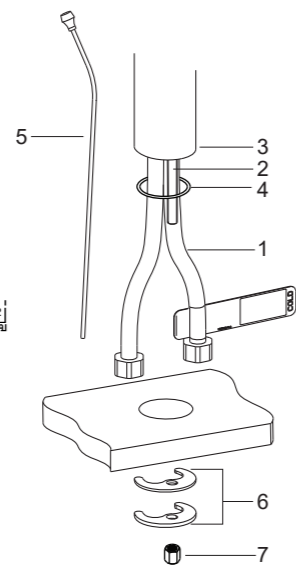
## การติดตั้ง

### วิธีติดตั้งก๊อกน้ำ

ประกอบสลักเกลียว (2) เข้ากับฐานก๊อก (3) สวมก้านยก (5) เข้ากับรูด้านหลังของก๊อกน้ำ สวมโอริง (4) เข้ากับสายน้ำดี (1) และ สลักเกลียวจากนั้นจึงสวมเข้าไปในร่องบนฐานก๊อก

สวมก๊อกน้ำเข้ากับรูอ่างล้างหน้า จัดตำแหน่งก๊อกน้ำ จากนั้นสวมแหวนรองรูปเกือกม้า (6, แหวนรองวางอยู่ ด้านบน) เข้ากับสลักเกลียวแล้วขันนอต (7) ให้แน่น เพื่อยึดก๊อกน้ำ

ต่อสายน้ำดีเข้ากับท่อน้ำเข้า เมื่อหันหน้าเข้าหา อ่างล้างหน้า ให้ต่อข้อต่อสายน้ำดีด้านซ้ายเข้ากับท่อน้ำร้อนและข้อต่อสายน้ำดีด้านขวาที่มีป้าย "COLD" กำกับเข้ากับท่อน้ำเย็น



## INSTALLATION

### How To Install The Spout

Install the mounting stud (2) onto the faucet body base (3). Insert lift rod (5) to the hole at the rear of the body. Slide the o-ring (4) over the flexible hoses (1) and mounting stud, and into the groove at the bottom of the faucet body.

Insert the faucet assembly into the lavatory hole. Position the faucet. From underside of the lavatory, place the bracket (6, Rubber washer is on the top) onto the mounting stud, and secure the faucet with the nut (7).

Attach the hoses to water supplies. When facing front of the faucet, the left hose connects to hot water, the right hose with 'COLD' label connects to cold water.

### วิธีติดตั้งสะดืออ่าง

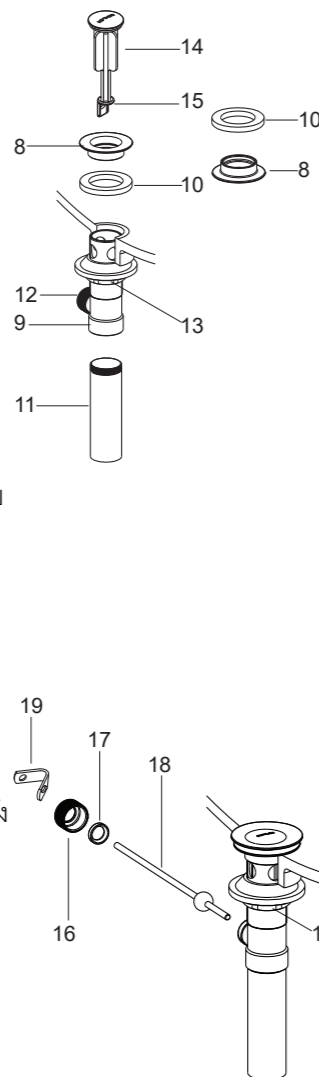
ถอดตัวอุดสะดืออ่าง (14), หน้าแปลน (8) และแหวนรอง (10) ออกจากสะดืออ่าง (9) ถอดท่อสะดืออ่าง (11) จากนั้นใช้เทปพันเกลียวพันรอบท่อสะดืออ่างแล้วประกอบท่อสะดืออ่างกลับเข้าที่ สวมสะดืออ่างจากด้านใต้ของอ่างล้างหน้าโดยให้รูก้านโยกสะดืออ่าง (12) หันไปด้านหลัง ชั้นหน้าแปลนและแหวนรองเข้ากับสะดืออ่าง จากนั้นใช้มือขันนอต (13) ให้แน่นจากด้านใต้ของอ่างล้างหน้า

**ข้อสังเกต:** หากจำเป็น ทาซิลิโคนด้านใต้ หน้าแปลนสะดืออ่าง (8) แทนการใช้แหวนรอง (10) สวมตัวอุดสะดืออ่าง (14) เข้ากับตัวสะดืออ่าง โดยจัดตำแหน่งให้รูของตัวอุดสะดืออ่าง (15) ตรงกับรูก้านโยกสะดืออ่าง

ถอดนอต (16) จากนั้นประกอบแหวนรองพลาสติก (17) และนอตเข้ากับก้านกระดก (18) สวมก้านกระดกเข้ากับรูก้านโยกสะดืออ่างผ่านรูตัวอุดสะดืออ่าง จากนั้นขันนอตให้แน่น

ตรวจสอบให้แน่ใจว่าก้านกระดก (18) ชี้ไปที่ด้านหลัง อ่างล้างหน้า ขันนอต (13) ยึดสะดืออ่างให้แน่นด้วยประแจ

**ข้อสังเกต:** ห้ามเปลี่ยนตำแหน่งสะดืออ่างหลังจากขันนอตจนแน่นแล้วเพราะอาจทำให้ซิลิโคนแตก เช็ดทำความสะอาดซิลิโคนส่วนเกิน



### How To Install The Drain

Remove stopper(14), flange(8) and washer(10) from drain body(9). Take off the tailpiece(11). Apply thread tape to tailpiece and install the tailpiece to drain body. Insert drain body kit into the lavatory from underside, and make sure the drain lever hole(12) facing to the back of the lavatory. Screw the flange with washer into the drain body. Tighten the locknut(13) by hand from the underside of the fixture.

**NOTE:** If needed, apply a ring of plumbers putty around the underside of the drain flange(8), instead of using washer(10).

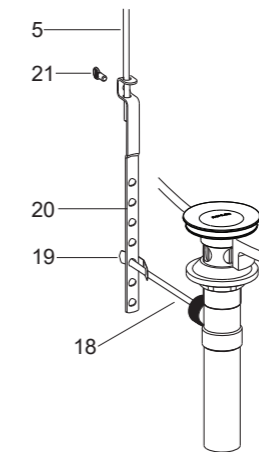
Place stopper(14) into drain body aligning the flat side of stopper hole(15) with the drain lever hole.

Remove the retaining nut(16). Fit the plastic washer(17) and retaining nut onto the ball lever(18). Insert the ball lever assembly into the drain lever hole and through the stopper hole. Tighten the retaining nut.

Be sure that the ball lever(18) points to the back of the lavatory, tighten the locknut(13) on the drain body by wrench.

**NOTE:** Do not reposition the drain if plumbers putty applied after the locknut is tightened, or you may break the putty seal. Wipe away excess plumbers putty.

ประกอบสกรู (21) เข้ากับแกนข้อต่อสะดืออ่าง (20) จากนั้นประกอบแกนข้อต่อสะดืออ่างเข้ากับก้านกระดก (18) ด้วยคลิปรูปตัว "V" (19) สวมก้านยก (5) เข้ากับรูแกนข้อต่อสะดืออ่าง กดก้านกระดกลงให้อยู่ในตำแหน่งเปิด จากนั้นปรับก้านยกแล้วขันสกรู (21) ให้แน่น



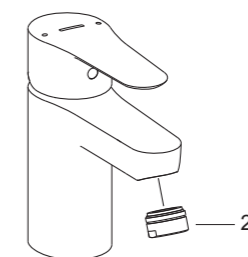
Assemble thumb screw (21) to link (20), and link onto ball lever(18) with 'V'-clip (19). Slide lift rod (5) into the hole in link. Push the ball lever down into the open position, and adjust the lift rod. Tighten thumb screw (21).

### ทดสอบการติดตั้ง

ตรวจสอบให้แน่ใจว่าขันข้อต่อทุกตัวจนแน่น และมีมือบิดก้านโยกอยู่ในตำแหน่งปิด

เปิดวาล์วน้ำเพื่อตรวจสอบการรั่วซึมซ่อมแซมหากจำเป็น

ถอดปากก๊อกน้ำ (22) เปิดน้ำร้อนและน้ำเย็นทิ้งไว้สักครู่เพื่อชะล้างสิ่งสกปรกออกจากปากก๊อก จากนั้นตรวจสอบการรั่วซึม ซ่อมแซมหากจำเป็น ปิดก๊อกน้ำ จากนั้นประกอบปากก๊อกกลับเข้าที่



Ensure that all connections are tight and hat the handle is in the off position.

Turn on the drain and main water supply, and check for leaks. Repair as needed.

Remove the aerator(22). Turn on the faucet. Run hot and cold water through the faucet about one minute to remove any debris. Check for leaks. Repair as needed. Shut off the faucet. Reinstall the aerator.

### การดูแลรักษาและการทำความสะอาด

เพื่อการดูแลรักษาและทำความสะอาดผลิตภัณฑ์ของท่านอย่างมีประสิทธิภาพ โปรดปฏิบัติตามคำแนะนำดังนี้

- ทดสอบน้ำยาทำความสะอาดกับพื้นผิวผลิตภัณฑ์ในบริเวณที่ไม่เป็นที่สังเกตเห็นก่อนใช้น้ำยาทำความสะอาด
- หลังจากใช้น้ำยาทำความสะอาด เช็ดทำความสะอาดและล้างน้ำออกทันที จากนั้นเช็ดให้แห้ง
- ห้ามแช่น้ำยาทำความสะอาดบนพื้นผิวผลิตภัณฑ์
- ใช้ฟองน้ำหรือผ้านุ่มทำความสะอาดพื้นผิวผลิตภัณฑ์ ห้ามใช้วัสดุหยาบ เช่น แปรงหรือแผ่นขัด
- ข้อแนะนำในการดูแลพื้นผิวผลิตภัณฑ์คือ ล้างน้ำสะอาดให้ทั่ว และเช็ดคราบน้ำบนพื้นผิวผลิตภัณฑ์หลังจากการใช้งานทุกครั้ง

### CARE AND CLEANING

For best results, keep the following in mind when caring for your product:

- Always test your cleaning solution on an inconspicuous area before applying to the entire surface.
- Wipe surfaces clean and rinse completely with water immediately after applying cleaner. Rinse and dry any overspray that lands on nearby surfaces.
- Do not allow cleaners to soak on surfaces.
- Use a soft, dampened sponge or cloth. Never use an abrasive material such as a brush or scouring pad to clean surfaces.
- The ideal cleaning technique is to rinse thoroughly and blot dry any water from the surface after each use.

# KOHLER®

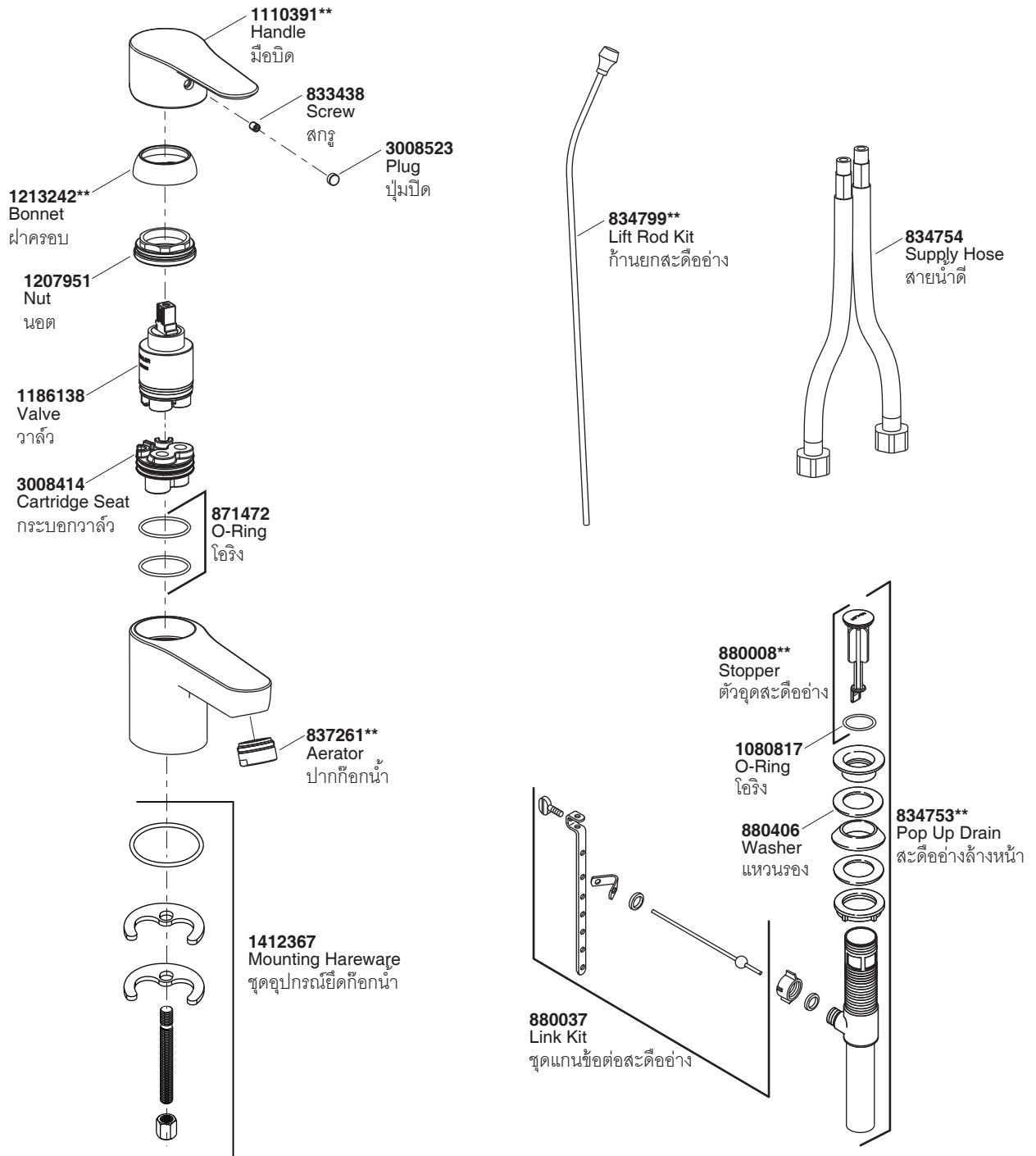
## SERVICE PARTS

### อุปกรณ์ประกอบและอะไหล่

# ก๊อกผสมอ่างล้างหน้ารูเดียวแบบก้านโยก รุ่น จูเลียน ๗

## July II Single-Hole Lavatory Faucet

### 16027X-B4 ก๊อกผสมอ่างล้างหน้ารูเดียวแบบก้านโยก



\*\*ระบุรหัสวัสดุเคลือบผิว/สีในการสั่งซื้อผลิตภัณฑ์  
\*\*Color code must be specified when ordering

Call Center: +(66) 2700 9299  
e-mail: callcenterthailand@kohler.com