

ก่อนเริ่มการติดตั้ง

- โปรดอ่านข้อแนะนำในคู่มือเล่มนี้ให้ละเอียดครบถ้วน เพื่อทำความเข้าใจกับเครื่องมือ และวัสดุอุปกรณ์ที่จำเป็นรวมถึงขั้นตอนการติดตั้งปฏิบัติตามข้อแนะนำการติดตั้งอย่างเคร่งครัด เพื่อหลีกเลี่ยงความเสียหาย นอกจากนี้ข้อแนะนำการติดตั้ง โปรดอ่านข้อแนะนำเกี่ยวกับการใช้งานและข้อแนะนำเพื่อความปลอดภัยให้ครบถ้วน
- ข้อมูลในคู่มือนี้มาจากข้อมูลผลิตภัณฑ์ล่าสุดที่มีอยู่ในช่วงเวลาการจัดพิมพ์ บริษัทขอสงวนสิทธิ์ในการเปลี่ยนแปลงข้อมูลผลิตภัณฑ์บรรจุภัณฑ์ที่มีอยู่ โดยมีต้องแจ้งให้ทราบล่วงหน้า
- คู่มือเล่มนี้มีข้อมูลสำคัญเกี่ยวกับการดูแลรักษา, การทำความสะอาด และการรับประกัน โปรดมอบคู่มือเล่มนี้ให้ลูกค้า

BEFORE YOU BEGIN

- Please read these instructions carefully to familiarize yourself with the required tools, materials, and installation sequences. Follow the sections that pertain to your particular installation. This will help you avoid costly mistakes. In addition to proper installation, read all operating and safety instructions.
- All information in these instructions is based upon the latest product information available at the time of publication. Kohler China reserves the right to make changes in product characteristics, packaging, or availability at any time without notice.
- These instructions contain important care, cleaning, and warranty information - **please leave instructions for the consumer.**

เครื่องมือและวัสดุที่ใช้สำหรับการติดตั้ง

- ตลับเมตร
- สายไฟ (ไม่ได้ให้มาด้วย)
- คีมตัดสายไฟ
- เทปพันสายไฟ
- ไขควง

TOOLS AND MATERIALS

- Tape measure
- Connection wires (not supplied)
- Wire-cutter
- Insulating tape
- Screwdriver

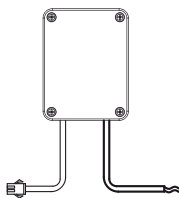
ข้อกำหนดของผลิตภัณฑ์

- ข้อกำหนดด้านไฟฟ้า :
K-16305X-NA : อินพุต AC 220 โวลต์ ความถี่ 50/60 เฮิรซ์;
เอาต์พุต DC 6 โวลต์
K-16306X-NA : อินพุต AC 220 โวลต์ ความถี่ 50/60 เฮิรซ์;
เอาต์พุต DC 3 โวลต์
- ขนาด : กว้าง × ยาว × สูง = 55 × 72 × 27 มม.

PRODUCT REQUIREMENTS

- Electrical requirement :
K-16305X-NA: Input AC 220 V, Frequency 50/60 Hz;
Output DC 6 V.
K-16306X-NA: Input AC 220 V, Frequency 50/60 Hz;
Output DC 3 V.
- Dimension requirement : L × W × H = 72 × 55 × 27 mm

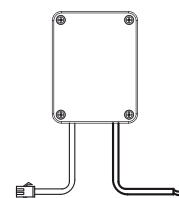
16305X-NA



Output: DC 6V
เอาต์พุต: DC 6 โวลต์

Input: AC 220V
อินพุต: ไฟ AC 220 โวลต์

16306X-NA



Output: DC 3V
เอาต์พุต: DC 3 โวลต์

Input: AC 220V
อินพุต: ไฟ AC 220 โวลต์

Note : One AC power unit can supply two sensors at most.

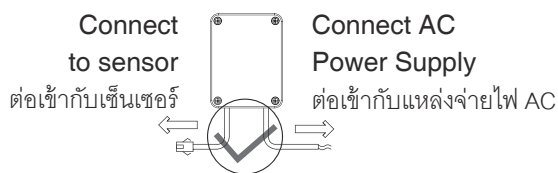
ข้อสังเกต : แหล่งจ่ายไฟ AC 1 จุดสามารถจ่ายไฟให้เซ็นเซอร์ได้สูงสุดไม่เกิน 2 ตำแหน่ง

ข้อแนะนำการติดตั้ง

อย่าต่อแหล่งจ่ายไฟระหว่างขั้นตอนการติดตั้ง เมื่อเชื่อมต่อสายไฟ ขอแนะนำให้ใช้สายไฟ AC ที่หุ้มฉนวนพื้นที่หน้าตัดของตัวนำไฟฟ้า ต้องไม่น้อยกว่า 0.5 ตร.มม. พื้นที่หน้าตัดของสายไฟ DC ต้องไม่น้อยกว่า 0.3 ตร.มม. ตัดสายไฟหากจำเป็น (ความยาวของสายไฟไม่ควรเกิน 10 ม.) โปรดดูภาพแสดงด้านล่าง เมื่อเชื่อมต่อระบบไฟฟ้า

ข้อสังเกต: ก. ห้ามหงายชุดจ่ายไฟขึ้น

ข. ห้ามต่อขั้วต่อ DC เข้ากับแหล่งจ่ายไฟ AC 220V

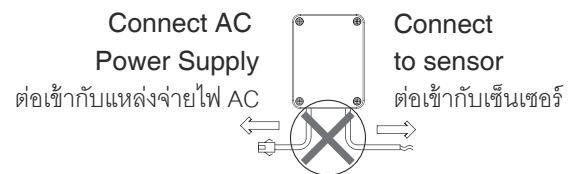
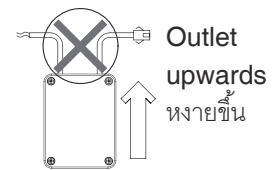


INSTALLATION

Do not connect to power supply while installing. Connection wire is not supplied. AC connection wire with insulating sleeving is recommended. Wire of which the nominal section area of conductor is not less than 0.5 mm² is also recommended. DC connection use wire of which the nominal section area is not less than 0.3 mm². Please cut the wire according to actual installation requirements (The length of cut wire is recommended less than 10 m). Please implement the connection in exact accordance with the picture below.

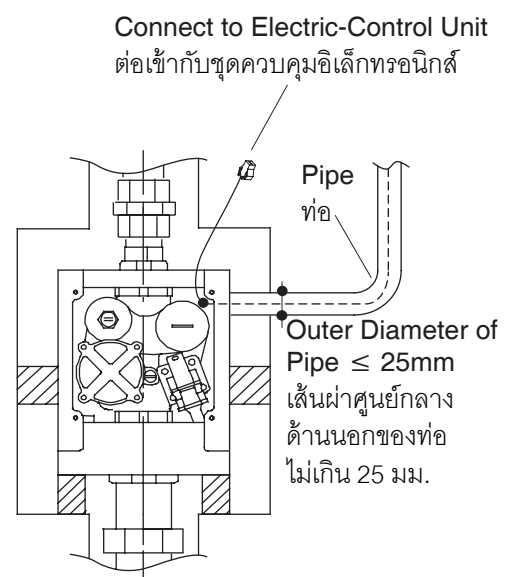
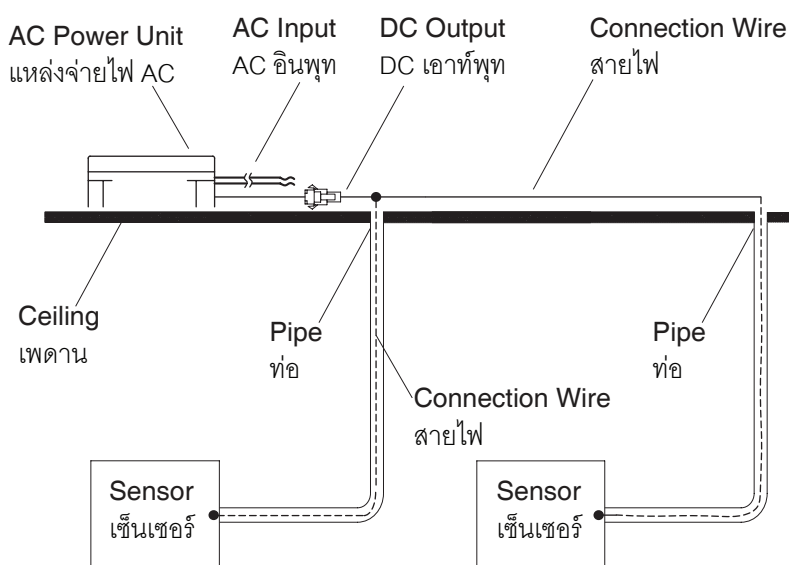
Note: a. The outlet of power unit is forbidden to be installed upwards.

b. The DC connector is forbidden to be connected to AC 220 V.



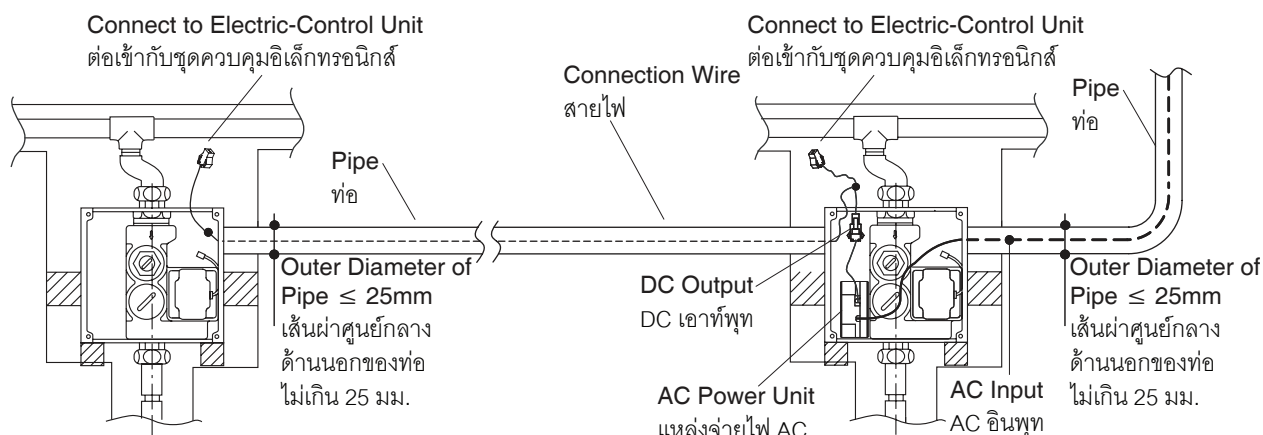
แหล่งจ่ายไฟ AC ที่ติดตั้งบนเพดาน

AC Power Unit installed on ceiling



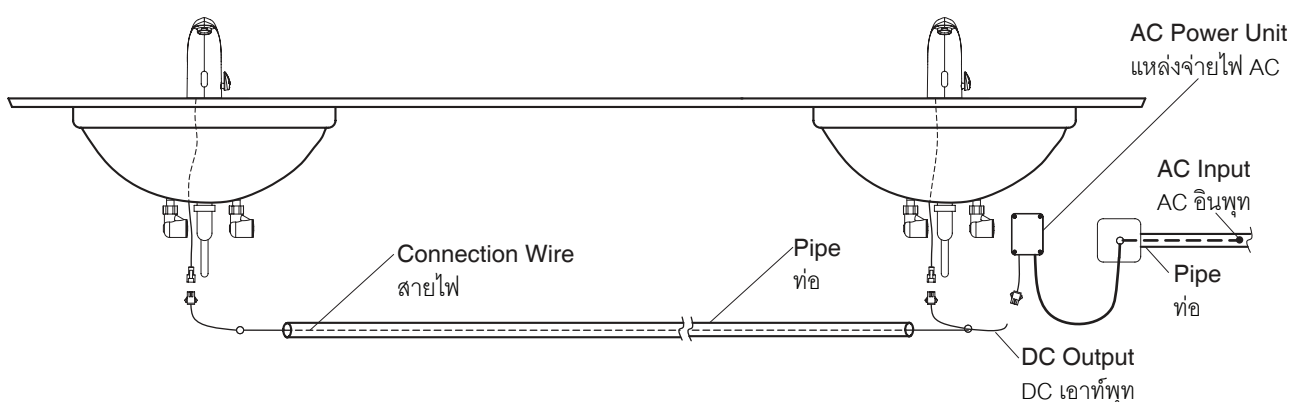
แหล่งจ่ายไฟ AC ที่ติดตั้งในผนัง

AC Power Unit installed in cassette



แหล่งจ่ายไฟ AC ที่ติดตั้งใต้อ่างล้างหน้า

AC Power Unit installed underside of the lavatory



ข้อมูลสำคัญสำหรับผู้ใช้งานผลิตภัณฑ์

IMPORTANT CONSUMER INFORMATION

1. ทำความคุ้นเคยกับข้อแนะนำการติดตั้งก่อนเริ่มการติดตั้ง
2. เมื่อใช้ผลิตภัณฑ์ที่ต่อเข้ากับแหล่งจ่ายไฟ AC ให้ปฏิบัติตามข้อแนะนำการติดตั้งที่ระบุไว้อย่างเคร่งครัด
3. เมื่อต่อชุดจ่ายไฟ AC เข้ากับแหล่งจ่ายไฟ AC 220 โวลต์ต้องยึดถือปฏิบัติตามมาตรการเชิงป้องกันที่เกี่ยวข้องอย่างเคร่งครัด
4. ตรวจสอบการรั่วซึมของน้ำในบริเวณที่มีการเชื่อมต่อกับสายไฟและตรวจสอบให้แน่ใจว่าบริเวณดังกล่าวไม่ได้รับผลกระทบจากความชื้น
5. อย่าต่อแหล่งจ่ายไฟ AC จนกว่าจะติดตั้งเซ็นเซอร์เสร็จ
6. ใช้ฟิวส์ที่มีขนาดเหมาะสมกับปริมาณกระแสไฟฟ้าของแหล่งจ่ายไฟ AC
7. ตรวจสอบให้แน่ใจว่าปิดแหล่งจ่ายไฟ AC และวาล์ว เปิด-ปิดน้ำก่อนซ่อมบำรุงผลิตภัณฑ์ที่ใช้ไฟฟ้า
8. ยึดถือปฏิบัติตามกฎระเบียบและข้อบังคับที่เกี่ยวข้องอย่างเคร่งครัดทุกครั้งที่ใช้สายไฟ
9. เลือกใช้งานแหล่งจ่ายไฟให้เหมาะสมกับเซ็นเซอร์แต่ละประเภท โปรดอ่านข้อแนะนำในการติดตั้งเซ็นเซอร์ให้ละเอียดครบถ้วน

1. All installation staff should be well familiar with installation instruction.
2. When using products with AC power supply, you must connect wire in exact accordance with installation instructions.
3. When AC power unit is connected to 220V AC power supply, corresponding protective measures should be taken.
4. Please confirm no water penetration at the connection area of AC wiring, and the connection area is not easy to be affected by damp.
5. Don't connect power unit AC power supply until the sensor installation is finished.
6. The head AC power supply must be protected with appropriate fuse.
7. Please confirm the AC power supply and water supply should be shut off before maintaining the products with AC power related.
8. All electrical connection must be compliance with related regulation and codes.
9. Different types of power unit match with different sensors. Please read sensor installation instruction carefully.