

KOHLER®

INSTALLATION INSTRUCTIONS

ข้อแนะนำการติดตั้ง

เฉพาะฝาดรอปวาล์วผสมฝังก้าแพง
รุ่น จูเลียน

July Recessed Valve Trim

16316X-4
16317X-4

เฉพาะฝาดรอปวาล์วผสมฝังก้าแพงลงอ่างและยื่นอาบ
เฉพาะฝาดรอปวาล์วผสมฝังก้าแพงยื่นอาบ

ก่อนเริ่มการติดตั้ง

BEFORE YOU BEGIN

ข้อมูลในคู่มือนี้มาจากข้อมูลผลิตภัณฑ์ล่าสุดที่มีอยู่ในช่วงเวลาการจัดพิมพ์ บริษัทฯ ขอสงวนสิทธิ์ในการเปลี่ยนแปลงข้อมูลผลิตภัณฑ์บรรจุภัณฑ์ที่มีอยู่โดยมิต้องแจ้งให้ทราบล่วงหน้า

All information is based on the latest product information available at the time of publication. Kohler Co. reserves the right to make changes in product characteristics, packaging, or availability at any time without notice.

คู่มือนี้มีข้อมูลสำคัญ โปรดมอบเอกสารให้กับเจ้าของผลิตภัณฑ์

Please leave these instructions for the consumer. They contain important information.

ข้อสังเกต:

Notes:

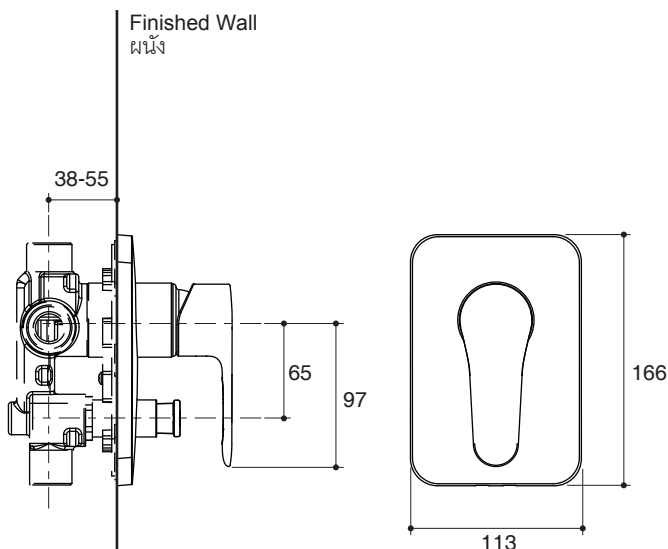
1. ปิดวาล์วน้ำทำความสะอาดท่อน้ำดี เพื่อขจัดเศษสิ่งสกปรกต่างๆ
2. ห้ามถอดพลาสติกครอบวาล์วออก จนกว่าจะติดตั้งเสร็จ
3. ติดตั้งวาล์วรุ่น 880X อ้างอิงจากระยะการติดตั้ง 16317X-4
ติดตั้งวาล์วรุ่น 882X อ้างอิงจากระยะการติดตั้ง 16316X-4

1. Flush the water supply pipes thoroughly to remove debris.
2. Do not remove the plaster guard from the valve body until instructed to.
3. Install valve 880X according to the rough-in dimensions of 16317X-4. Install valve 882X according to the rough-in dimensions of 16316X-4.

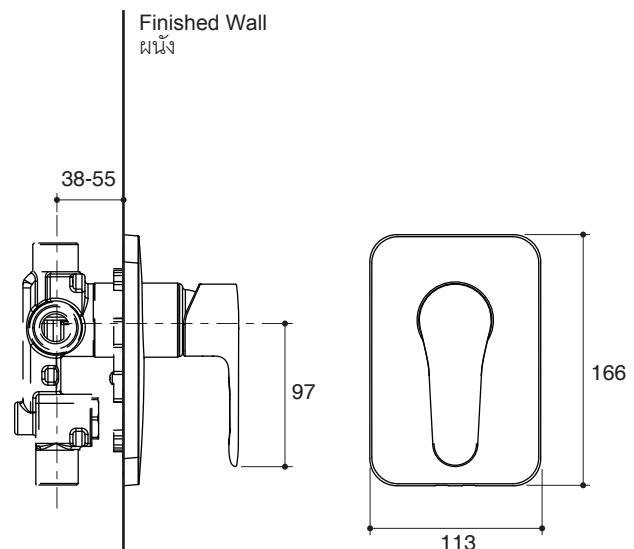
ระยะการติดตั้ง

ROUGH-IN DIMENSIONS

*Dimensions are approximate.
*ขนาดระยะแสดงค่าโดยประมาณ
*Unit: mm
*หน่วย: มม.



16316X-4



16317X-4

ขั้นตอนการติดตั้ง

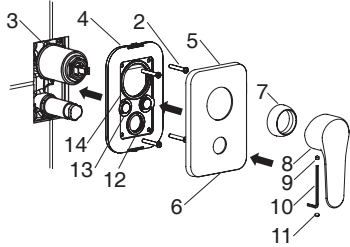
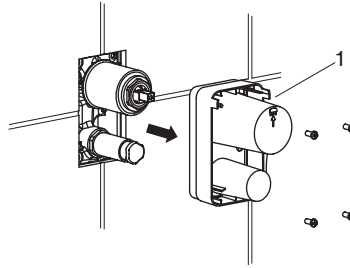
ข้อสังเกต: ติดตั้งวาล์วรุ่น 880X อ้างอิงจากระยะการติดตั้ง 16317X-4, ติดตั้งวาล์วรุ่น 882X อ้างอิงจากระยะการติดตั้ง 16316X-4

ถอดฝาครอบพลาสติก (1) หลังจากติดตั้งเข้ากับผนังเรียบร้อยแล้ว

สวมชุดฝาครอบวาล์ว (4) เข้ากับวาล์ว (3) โดยหันหัวปลั๊ก (13) อยู่ด้านนอก

ข้อสังเกต: ห้ามถอดแหวนยาง (12,14) ออก ดันฝาครอบวาล์วชิดเข้ากับผนังและขันให้แน่น ด้วยสกรู (2, ยาว 50 มม.) จากนั้นสวมฝาครอบตัวนอก (5) เข้ากับวาล์ว โดยให้ร่อง (6) อยู่ด้านล่าง แล้วดันให้ชิดเข้าผนัง ขันสกรูฝาครอบ (7) บนวาล์ว ให้แน่น

ประกอบมือบิดก้านโยก (8) ขันสกรู (9) ด้วยประแจหกเหลี่ยม (10) กดปุ่มปิด (11) เข้ากับรู โดยส่วนที่เป็นสีแดงต้องอยู่ด้านซ้าย



INSTALLATION

Note: Install valve 880X according to the rough-in dimensions of 16317X-4, Install valve 882X according to the rough-in dimensions of 16316X-4.

Remove the plastic guard (1) after completed the finished wall.

Slide the cover kit (4) onto the valve (3) with the plugs (13) facing outside.

Note: Don't squeeze out the rings (12,14).

Push it against the wall. Secure it with the screws (2, length 50 mm). Slide the faceplate (5) onto the valve with slots (6) downwards. Push it against the wall. Screw the bonnet (7) on the valve.

Install handle(8): Tighten the setscrew (9) with hex wrench (10). Press plug button (11) to the hole.

การดูแลรักษาและการทำความสะอาด

เพื่อการดูแลรักษาและทำความสะอาดผลิตภัณฑ์ของท่านอย่างมีประสิทธิภาพ โปรดปฏิบัติตามคำแนะนำดังนี้

- ทดสอบน้ำยาทำความสะอาดกับพื้นผิวผลิตภัณฑ์ในบริเวณที่ไม่เป็นที่สังเกตเห็นใช้น้ำยาทำความสะอาด
- หลังจากที่ใช้ น้ำยาทำความสะอาด เช็ดทำความสะอาดและล้างน้ำออกทันที จากนั้นเช็ดให้แห้ง
- ห้ามแช่น้ำยาทำความสะอาดบนพื้นผิวผลิตภัณฑ์
- ใช้ฟองน้ำหรือผ้านุ่มทำความสะอาดพื้นผิวผลิตภัณฑ์ ห้ามใช้วัสดุหยาบ เช่น แปรงหรือแผ่นขัด
- ข้อเสนอแนะในการดูแลพื้นผิวผลิตภัณฑ์คือ ล้างน้ำสะอาดให้ทั่ว และเช็ดคราบน้ำบนพื้นผิวผลิตภัณฑ์หลังจากการใช้งานทุกครั้ง

CARE AND CLEANING

For best results, keep the following in mind when caring for your product:

- Always test your cleaning solution on an inconspicuous area before applying to the entire surface.
- Wipe surfaces clean and rinse completely with water immediately after applying cleaner. Rinse and dry any overspray that lands on nearby surfaces.
- Do not allow cleaners to soak on surfaces.
- Use a soft, dampened sponge or cloth. Never use an abrasive material such as a brush or scouring pad to clean surfaces.
- The ideal cleaning technique is to rinse thoroughly and blot dry any water from the surface after each use.

อุปกรณ์ประกอบและอะไหล่

SERVICE PARTS

3007134
(K-13616X-4)
Cover Kit
ชุดฝาครอบ

3006902
Ring
แหวนรอง

3006903
(K-13616X-4)
Ring
แหวนรอง

3007136
(K-13617X-4)
Cover Kit
ชุดฝาครอบ

3006902
Ring
แหวนรอง

3010602
Screw
สกรู

3007063**
(K-16316X-4)
Escutcheon
ฝาครอบ

3006923**
Bonnet
ฝาครอบ

3007056**
(K-13617X-4)
Escutcheon
ฝาครอบ

1110392**
Handle
มือบิด

833438
Screw
สกรู

3008523
Plug
ปุ่มปิด

833730
Hex Wrench
ประแจหกเหลี่ยม

**ระบุรหัสวัสดุเคลือบผิว/สีในการสั่งซื้อผลิตภัณฑ์
**Color code must be specified when ordering.

หมายเหตุ: ระบุ SP เพิ่มในรหัส SPxxxxxx** เมื่อสั่งซื้อผลิตภัณฑ์ในประเทศกลุ่มเอเชียแปซิฟิก (ยกเว้นประเทศจีน)
NOTE: For all Asia pacific regions (excluding China) add SP (SPxxxxxx**) in front of the part number when ordering.

Call Center: +(66) 2204 6222
e-mail: callcenterthailand@kohler.com