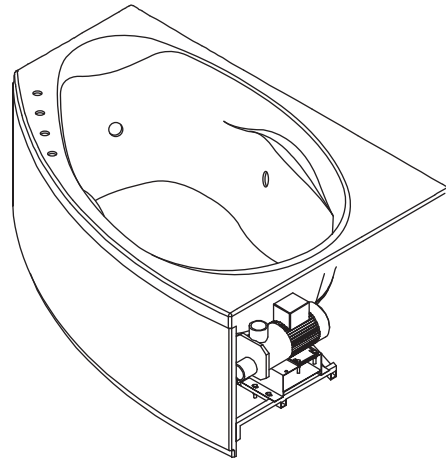


Features

- Acrylic and reinforced with fiberglass
- Corner
- Includes apron
- Includes a pillow
- Includes pop-up drain and overflow
- Includes earth leakage circuit breaker (ELCB)
- 5 adjustable jets
- Bodyguard safety valve
- Molded lumbar supports and armrests
- Adjustable feet
- 1528 x 1057 x 606 mm

BATH WHIRLPOOL K-1773X-Z ALSO K-1774X-Z



Codes/Standards Applicable

Specified model meets or exceeds the following:

- ANSI Z124.1.2

Colors/Finishes

- 0: White

Accessories:

- CP: Polished Chrome
- Other: Refer to Price Book for additional colors/finishes

Specified Model

Model	Description	Color/Finished
K-1773X-Z	Symbio bath whirlpool - left hand corner	<input type="checkbox"/> 0
K-1774X-Z	Symbio bath whirlpool - right hand corner	<input type="checkbox"/> 0

Product Specification:

The bath whirlpool shall be 1528 mm in length, 1057 mm in width, and 606 mm in height. Bath shall be made of acrylic and reinforced with fiberglass. Bath shall be corner installation. Bath shall have 5 adjustable jets, bodyguard safety valve, molded lumbar supports and armrests and adjustable feet. Bath shall include apron, a pillow, pop-up drain and overflow and earth leakage circuit breaker (ELCB). Bath shall be Kohler Model K-_____-Z-_____.

SYMBIO

Technical Information

Fixture*:	
Basin area:	
Basin area bottom	1067 x 737 mm
Basin area top	1321 x 813 mm
To overflow:	
Water depth	368 mm
Capacity	257 liter
Drain hole	ø38 mm (1-1/2")
Overflow hole	ø52 mm
Weight	57 kg
*Approximate measurements for comparison only.	

Pump: (Qty. 2)	HP	V	Hz	A
	1 kW	220/240	50/60	2.5

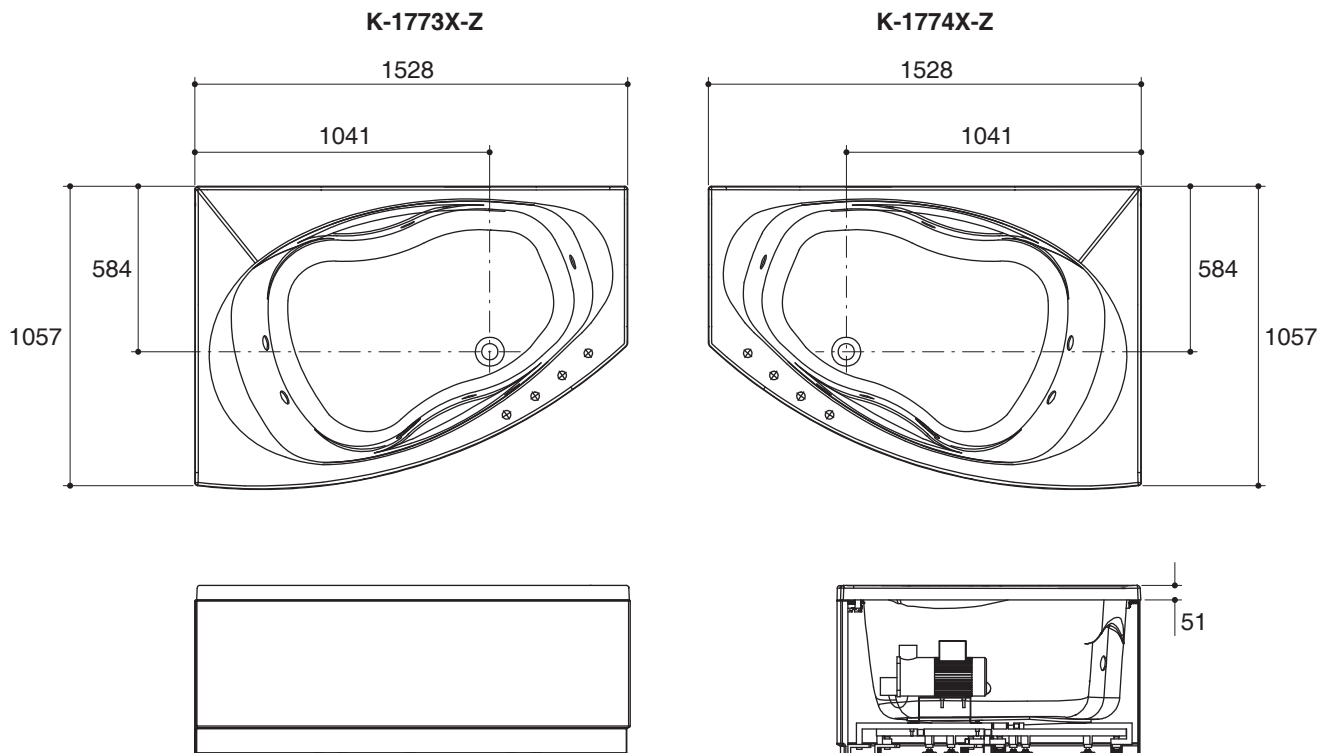
Required Electrical Service

Dedicated circuit required, protected with Class A Ground-Fault Circuit-Interrupter (GFCI) or Earth Leakage Circuit Breaker (ELCB):	
Pump/control	220/240 V, 20 A, 50/60 Hz

Installation Notes

Install this product according to the installation guide.
 Floor support under bath must provide for a minimum of 320 kg/square meter loading.
 If installing a rim-mount faucet, make sure there is no interference with drain overflow and the circulating system before drilling any holes. Consult local and national codes for minimum air gap requirements if installing a spout on the faucet deck.

Dimensions are approximate.
 Unit: mm.

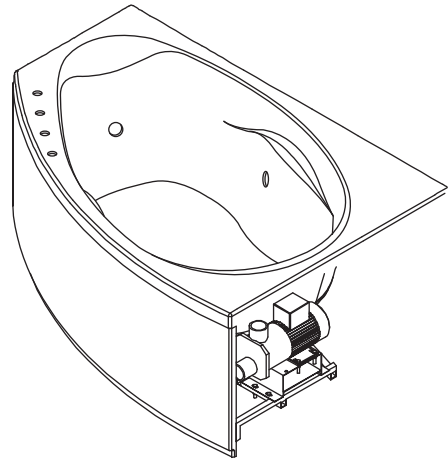


Product Diagram

คุณลักษณะ

- อะคริลิคเสริมใยแก้ว
- แบบเข้ามุม
- พร้อมแผงครอบอ่าง
- พร้อมหมอนรองศีรษะ
- พร้อมสะดืออ่างแบบป๊อปอัพและท่อน้ำล้น
- พร้อมอุปกรณ์ตัดกระแสไฟฟ้าอัตโนมัติแบบ ELCB
- หัวเจ็ตปรับทิศทาง 5 หัว
- วาล์วป้องกันสิ่งอุดตันด้วยระบบเสียงเตือน
- มีที่วางแขนในตัวและรองรับแผ่นหลัง
- ขาตั้งปรับระดับได้
- 1528 x 1057 x 606 มม.

อ่างอาบน้ำระบบน้ำวน K-1773X-Z และ K-1774X-Z



มาตรฐาน

คุณสมบัติตามมาตรฐาน

- ANSI Z124.1.2

สี/วัสดุเคลือบผิว

- 0: สีขาว

ส่วนประกอบอื่นๆ:

- CP: สีโครมเงา
- รหัสสี/วัสดุเคลือบผิวอื่นๆ : ดูจากเอกสารรายการสินค้า

รุ่นผลิตภัณฑ์

รุ่น	ชื่อผลิตภัณฑ์	สี/วัสดุเคลือบผิว
K-1773X-Z	อ่างอาบน้ำระบบน้ำวน แบบเข้ามุมด้านซ้าย รุ่น ซิมบิโอ	<input type="checkbox"/> 0
K-1774X-Z	อ่างอาบน้ำระบบน้ำวน แบบเข้ามุมด้านขวา รุ่น ซิมบิโอ	<input type="checkbox"/> 0

ข้อมูลผลิตภัณฑ์:

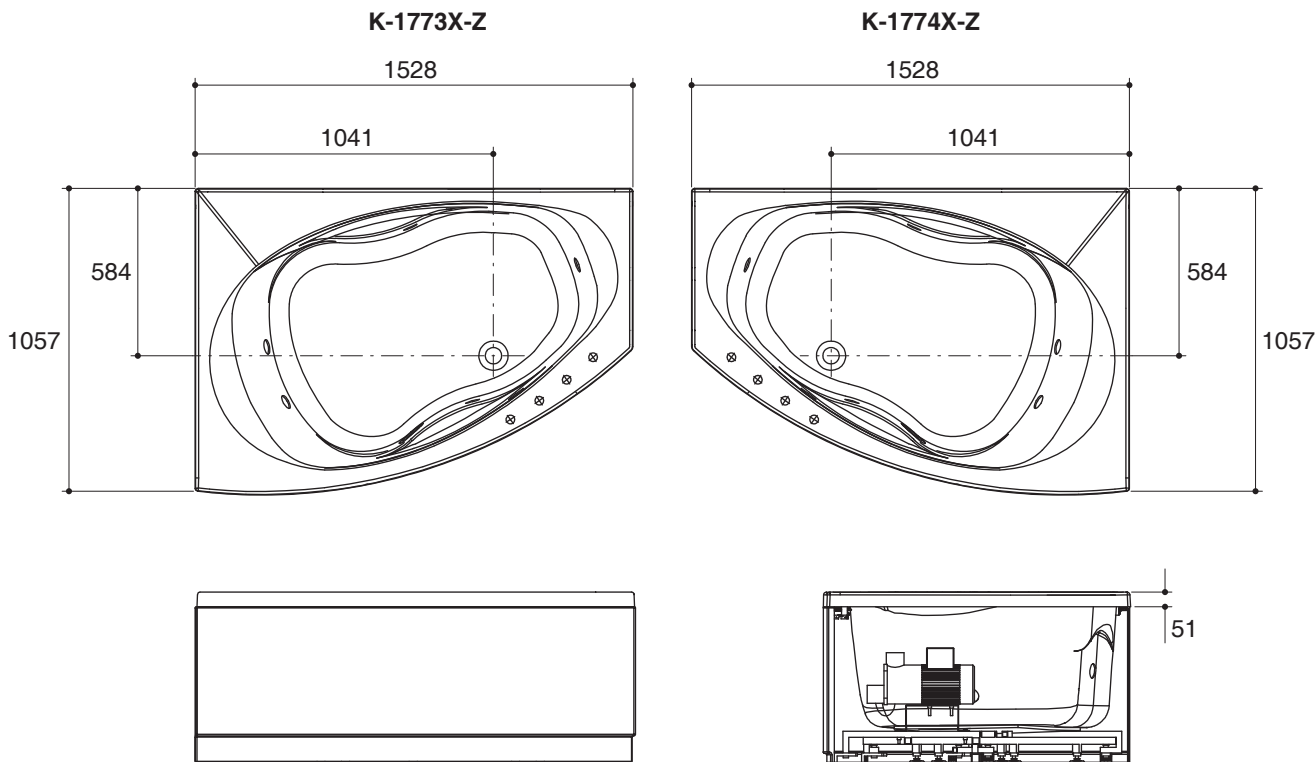
อ่างอาบน้ำระบบน้ำวนมีขนาดยาว 1528 มม. กว้าง 1057 มม. และสูง 606 มม. ซึ่งผลิตจากวัสดุอะคริลิคเสริมใยแก้ว อ่างอาบน้ำติดตั้งแบบเข้ามุม อ่างอาบน้ำนี้มีหัวเจ็ตปรับทิศทาง 5 หัว, วาล์วป้องกันสิ่งอุดตันด้วยระบบเสียงเตือน, มีที่วางแขนในตัวและรองรับแผ่นหลัง และขาตั้งสามารถปรับระดับได้ อ่างอาบน้ำพร้อมแผงครอบอ่าง, หมอนรองศีรษะ, สะดืออ่างแบบป๊อปอัพและท่อน้ำล้น และอุปกรณ์ตัดกระแสไฟฟ้าอัตโนมัติแบบ ELCB อ่างอาบน้ำรุ่นนี้คือ อ่างอาบน้ำระบบน้ำวนโคห์เลอร์รุ่น K-____-Z-_____.

ซิมบิโอ

ข้อมูลเฉพาะ

สุขภัณฑ์*:				
พื้นที่อ่างอาบน้ำ:				
พื้นที่ด้านล่าง	1067 x 737 มม.			
พื้นที่ด้านบน	1321 x 813 มม.			
ระดับน้ำล้น:				
ระดับน้ำลึก	368 มม.			
ความจุน้ำ	257 ลิตร			
รูท่อน้ำทิ้ง	Ø38 มม. (1-1/2")			
รูท่อน้ำล้น	Ø52 มม.			
น้ำหนัก	57 กิโลกรัม			
*ระยะค่าโดยประมาณเพื่อการเปรียบเทียบเท่านั้น				
ปั๊ม: (2 ตัว)	แรงม้า	โวลต์	เฮิรตซ์	แอมป์
	1.5 กิโลวัตต์	220/240	50/60	2.5

ขนาดระยะแสดงค่าโดยประมาณ
หน่วย: มม.



ภาพแสดงผลิตภัณฑ์

อ่างอาบน้ำระบบน้ำวน รุ่น ซิมบิโอ
หน้า 4/4
1073414-X4-A

ระบบไฟฟ้าที่จำเป็น

ติดตั้งอุปกรณ์ตัดกระแสไฟฟ้าอัตโนมัติแบบ GFCI (Ground-Fault Circuit-Interrupter) หรือ ELCB (Earth Leakage Circuit Breaker):	
ปั๊ม/ควบคุม	220/240 โวลต์, 20 แอมป์, 50/60 เฮิรตซ์

ข้อสังเกตสำหรับการติดตั้ง

ติดตั้งสุขภัณฑ์โดยใช้คู่มือข้อแนะนำการติดตั้ง

พื้นที่ใช้รองรับอ่างอาบน้ำต้องสามารถรับน้ำหนักอย่างน้อย
320 กก./ตร.ม.

หากติดตั้งก๊อกอ่างอาบน้ำแบบติดตั้งเข้ากับขอบอ่างอาบน้ำ ให้มั่นใจว่า
ไม่มีสิ่งใดกีดขวางท่อน้ำล้น ก่อนเจาะรูท่อน้ำ และตรวจสอบข้อกำหนด
มาตรฐานเกี่ยวกับค่าระยะความแตกต่างของแต่ละประเทศ

KOHLER