

IMPORTANT INFORMATION

CAUTION: Risk of personal injury. This bath is extremely heavy. Carefully moving this bath.

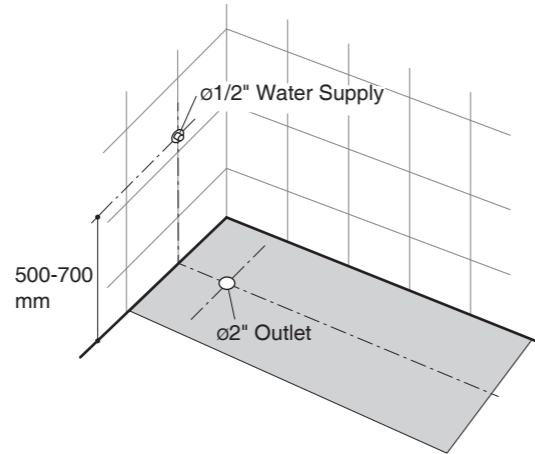
- The bath must only be supported by the feet.
- Do not support the bath by the rim.
- Provide adequate floor support. Refer to the Roughing-in Guide for specific floor-loading requirements.
- Check the rough-in and room dimensions to provide adequate available space for the bath unit.
- Make sure the subfloor is level.
- Provide properly-dimensioned framing.
- Provide drain access from below.
- Provide access to all plumbing connections.
- Observe all local building and plumbing codes.

Read the entire installation instructions included with fixture before beginning the installation.

If installing a rim-mount faucet, make sure there is no interference with drain overflow before drilling any holes.

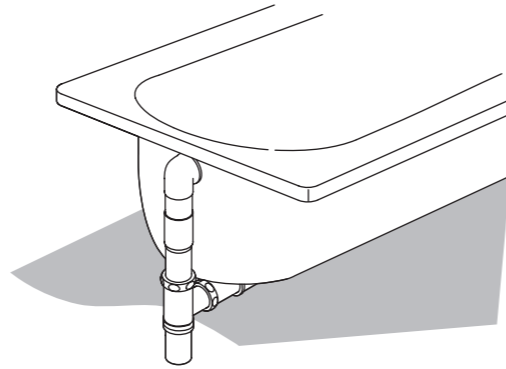
PREPARE THE SITE

NOTICE: Unless otherwise specified, floor support under the bath must provide for a minimum 210 kg/square meter loading.



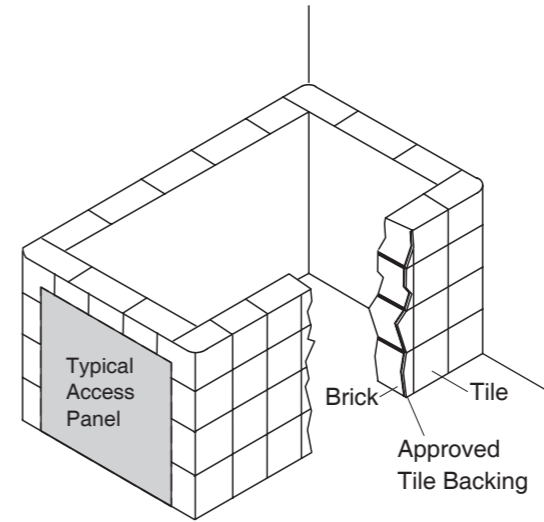
PREPARE THE BATH

Install the drain on the bath according to the drain manufacturer's instructions. Do not connect the trap at this time.

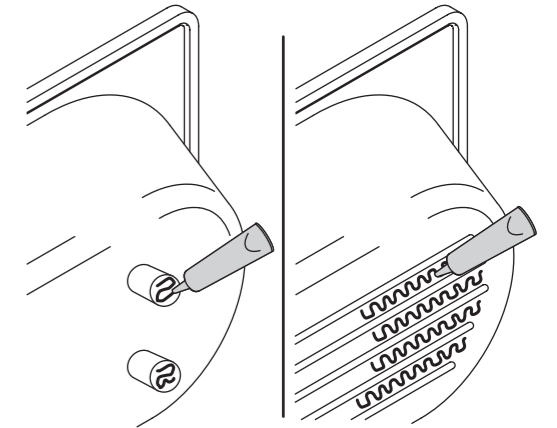


1 Spread cement or mortar on the subfloor where the bath will be placed. This will help secure, level and support the bath.

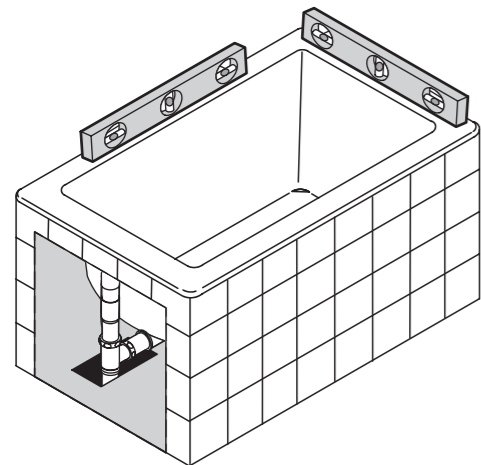
NOTE: An access panel will simplify future maintenance.



2 Apply a generous amount of high-quality construction adhesive to the bottom of the support blocks.

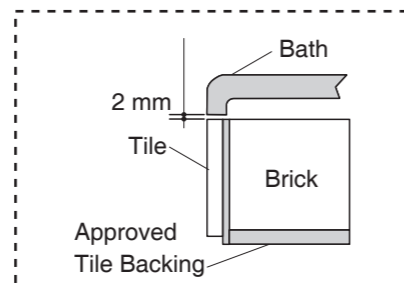
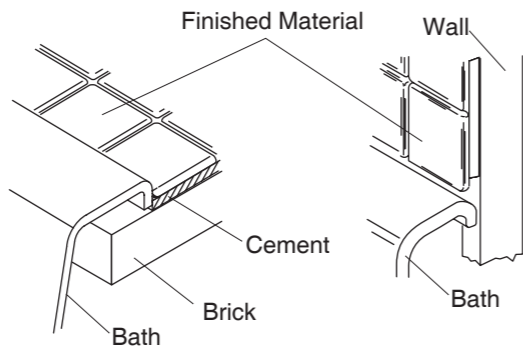


3 Connect the bath drain to the drain pipe. Position the bath on the supporting. Adjust the level.

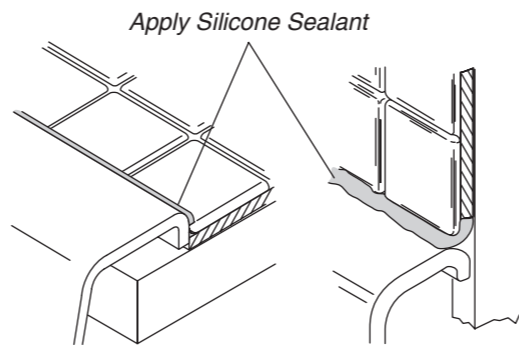


With help, carefully lift the bath into place and make sure it is level and resting on all support blocks.

4 Install the finished wall and deck material to within 2 mm of the bath rim.



5 Apply silicone sealant around the bath along the finished walls and desk.



COMPLETE INSTALLATION

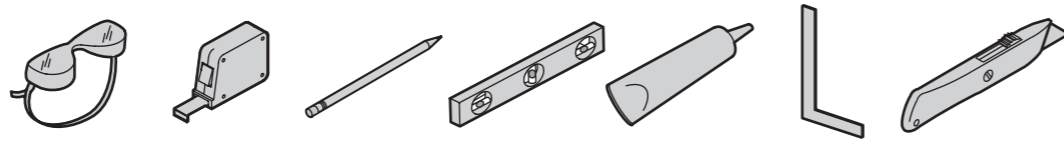
CAUTION: Risk of property damage. Ensure a watertight seal on the bath drain.

Install the faucet valving according to the faucet manufacturer's instructions. Do not install the faucet trim until instructed. Open the hot and cold water supplies, and check the supply connections for leakage. Run water into the bath, and check the drain connections for leakage.

CARE AND CLEANING

For best results, keep the following in mind when caring for your product:

- Always test your cleaning solution on an inconspicuous area before applying to the entire surface.
- Wipe surfaces clean and rinse completely with water immediately after applying cleaner. Rinse and dry any overspray that lands on nearby surfaces.
- Do not allow cleaners to soak on surfaces.
- Use a soft, dampened sponge or cloth. Never use an abrasive material such as a brush or scouring pad to clean surfaces.
- The ideal cleaning technique is to rinse thoroughly and blot dry any water from the surface after each use.



<p>ข้อมูลสำคัญ</p> <p>⚠️ ข้อควรระวัง: ความเสี่ยงซึ่งอาจทำให้ได้รับบาดเจ็บ อ่างอาบน้ำมีน้ำหนักมาก ควรเคลื่อนย้ายด้วยความระมัดระวัง</p> <ul style="list-style-type: none"> อ่างอาบน้ำต้องวางบนขารองรับ ห้ามใช้ขอบอ่างอาบน้ำเพื่อการรับน้ำหนัก พื้นรองรับต้องมีความมั่นคงและแข็งแรงในการรองรับน้ำหนักอ่างอาบน้ำ โดยอ้างอิงข้อมูลน้ำหนักที่เหมาะสมจากเอกสารระยะการติดตั้ง ตรวจสอบระยะการติดตั้งกับพื้นที่ของห้องน้ำให้เหมาะสมสำหรับอ่างอาบน้ำของท่าน ให้มั่นใจว่า พื้นที่สำหรับการติดตั้งได้ระดับ เตรียมขนาดโครงสร้างให้เหมาะสมกับอ่างอาบน้ำ เตรียมทางระบายน้ำด้านใต้ของอ่างอาบน้ำ เตรียมช่องสำหรับการติดตั้งอุปกรณ์ต่างๆ ที่ใช้ร่วมกับอ่างอาบน้ำ ตรวจสอบระบบสุขาภิบาลและกฎหมายควบคุมอาคาร <p>โปรดอ่านวิธีการติดตั้งที่แนบมากับผลิตภัณฑ์ก่อนเริ่มการติดตั้ง</p> <p>หากเป็นการติดตั้งก็อกน้ำที่ขอบอ่างอาบน้ำให้มั่นใจว่าไม่มีสิ่งใดติดขัดหรือขวางทางสะดืออ่างและท่อน้ำล้นก่อนการเจาะรูยึดเพื่อติดตั้งก็อกน้ำ</p>	<p>เตรียมพื้นที่ติดตั้ง</p> <p>ข้อพึงระวัง: พื้นที่รองรับอ่างอาบน้ำจะต้องสามารถรับน้ำหนักได้อย่างน้อย 210 กิโลกรัม/ตารางเมตร</p>	<p>จัดเตรียมอ่างอาบน้ำ</p> <p>ติดตั้งท่อน้ำทิ้งเข้ากับอ่างอาบน้ำตามคำแนะนำการติดตั้งของผู้ผลิต อย่าต่อท่อพักน้ำเข้ากับท่อน้ำทิ้งในขั้นตอนนี้</p>	<p>1 ก่ออิฐหรือซีเมนต์เพื่อเป็นโครงสำหรับรองรับอ่างอาบน้ำ</p> <p>ข้อสังเกต: ติดตั้งช่องซ่อมบำรุงเพื่อความสะดวกในการบำรุงรักษาผลิตภัณฑ์</p>	<p>2 ทากาวบริเวณด้านใต้ของอ่างอาบน้ำ เพื่อยึดติดกับอิฐรองรับน้ำหนัก</p>
<p>3 ติดตั้งท่อน้ำทิ้งเข้ากับอ่างอาบน้ำ วางและจัดตำแหน่งของอ่างอาบน้ำ จากนั้นตรวจสอบระดับของอ่างอาบน้ำ</p> <p>ยกอ่างอาบน้ำวางบนบริเวณที่จัดเตรียมไว้ อย่างระมัดระวัง</p> <p>ตรวจสอบอ่างอาบน้ำให้แน่ใจว่า ได้ระดับเท่ากัน ทั้งสี่ด้าน</p>	<p>4 ปูกระเบื้องผนัง และเคาน์เตอร์อ่างอาบน้ำ โดยเว้นช่องว่าง 2 มม. ระหว่างขอบอ่างอาบน้ำและโครงอิฐหรือคอนกรีต</p>	<p>5 ทาซิลิโคนรอบขอบอ่างอาบน้ำ บริเวณผนังและเคาน์เตอร์อ่างอาบน้ำ</p>	<p>การติดตั้งให้สมบูรณ์</p> <p>⚠️ ข้อควรระวัง: ความเสี่ยงซึ่งอาจทำให้ทรัพย์สินเสียหาย ให้มั่นใจว่าท่อน้ำทิ้งไม่เกิดการรั่วซึม</p> <p>ติดตั้งวาล์วก็อกน้ำตามคำแนะนำการติดตั้งของผู้ผลิต ห้ามติดตั้งฝาครอบวาล์วก็อกน้ำ จนกระทั่งติดตั้งอ่างอาบน้ำเสร็จสิ้น ทดลองเปิดวาล์วน้ำร้อนและน้ำเย็น เพื่อตรวจสอบการรั่วซึม</p> <p>เปิดน้ำล้นอ่างอาบน้ำ เพื่อตรวจสอบการรั่วซึมของท่อน้ำทิ้ง</p>	<p>การดูแลรักษาและการทำความสะอาด</p> <p>เพื่อประสิทธิภาพสูงสุดในการดูแลรักษาและทำความสะอาด ผลิตภัณฑ์ของท่าน โปรดปฏิบัติตามคำแนะนำดังนี้</p> <ul style="list-style-type: none"> ตรวจสอบผลิตภัณฑ์ทำความสะอาดก่อนใช้งานทุกครั้ง โดยทดสอบบนพื้นผิวผลิตภัณฑ์ที่ไม่สามารถสังเกตเห็นได้ ล้างน้ำออกทันทีหลังจากใช้ผลิตภัณฑ์ทำความสะอาดและเช็ดผลิตภัณฑ์ให้แห้งเพื่อไม่ให้ละอองน้ำตกค้างบนพื้นผิวของผลิตภัณฑ์ ห้ามใช้น้ำยาทำความสะอาดบนพื้นผิวของผลิตภัณฑ์ ใช้ฟองน้ำชุบน้ำหมาดๆ หรือผ้านุ่มทำความสะอาด ห้ามใช้วัสดุขัดผิว เช่น แปรงขัด หรือแผ่นขัดในการทำความสะอาด เทคนิคทำความสะอาดที่ดีที่สุดคือ ล้างน้ำทำความสะอาดและเช็ดพื้นผิวของผลิตภัณฑ์ให้แห้งทุกครั้งหลังจากใช้งาน

