

Installation and Care Guide Whirlpool Bath

คู่มือการติดตั้งและการดูแลรักษา
อ่างอาบน้ำระบบน้ำวน

KOHLER[®]

Thank You for Choosing Kohler Company

We appreciate your commitment to Kohler quality. Please take a few minutes to review this manual before you start installation. If you encounter any installation or performance problems, please call 0-2204-6222 for Call Center (Thailand). Thank you again for choosing Kohler Company.

Important Information

- Please read these instructions carefully to familiarize yourself with the required tools, materials, and installation sequences. Follow the sections that pertain to your particular installation. This will help you avoid costly mistakes. In addition to proper installation, read all operating and safety instructions.
- All information is based on the latest product information available at the time of publication. Kohler Co. reserves the right to make changes in product characteristics, packaging, or availability at any time without notice.
- These instructions contain important care, cleaning, and warranty information, please leave these instructions for the consumer.

IMPORTANT SAFETY INSTRUCTION

A. Installation Hazard Notification



DANGER: Risk of fire, electric shock, or injury to persons. Read important safety instructions included in these instructions.



DANGER: Risk of electric shock. Connect only to circuits protected by a Ground-Fault Circuit-Interrupter (GFCI) or Earth-Leakage Circuit-Breaker (ELCB).



WARNING: Risk of electrical shock. A licensed electrician should make all electrical connections.



WARNING: Risk of electrical shock. Disconnect power before servicing.



WARNING: Risk of injury or property damage. Please read all instructions thoroughly before beginning installation, including the following product requirements.

Building materials and wiring should be routed away from the pump body and other heat-producing components of the unit.

A pressure wire connector marked “Earth/Ground” is provided within the wiring compartment. To reduce the risk of electric shock, connect this connector to the grounding terminal of your electric service or supply panel with copper wire equivalent in size to the circuit conductor supplying this equipment.

Grounding is required. The unit should be installed by a qualified service representative, and grounded.

NOTE: Install to permit access for servicing.

NOTICE: Follow all local plumbing and electrical codes.

B. Factory-Assembled Features

Your bath has been manufactured to the highest possible standard, it has been factory tested and approved.



WARNING: Unauthorized modification may cause unsafe operation or affect performance of the whirlpool. Do not relocate the motor, or make other modifications to the system in the absence of kit instructions, as this could adversely affect the performance and safe operation of the whirlpool. Kohler Thailand shall not be liable under its warranty or otherwise for personal injury or damage caused by any such unauthorized modification.

Product Requirement

A. Summary of Key Requirements

- Observe all local plumbing codes.
- Install the unit to a level subfloor.
- Provide properly-dimensioned framing.

B. Plumbing Specifications

If using a rim-mounted bath faucet, flexible connections between the valves and spout may be required. Confirm adequate mounting, connection space of specified faucet for your installation.

C. Product Inspection

Carefully unpack and inspect the bath with airjets for damage. Leave all materials in the carton during constructions to prevent damage.

D. Electrical Requirements

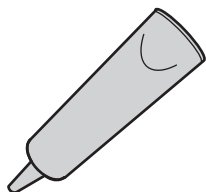
The installation must have a Earth-Leakage Circuit-Breaker (ELCB). The ELCB protects against Line-to-ground shock hazard. Use a 220-240 V, 20 A (minimum), 50/60 Hz dedicated service for the bath with airjets.

E. Connections and Service Access

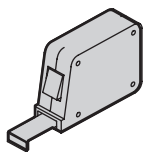
Before installation, ensure proper access to the final connections.

NOTICE: Provide generous, unrestricted service access to the pump. You must provide access for servicing the pump and controls. The access must be located immediately next to the pump. Study the roughing-in information packed with the whirlpool (the size of access panel should not less than 500 x 450 mm).

Tools



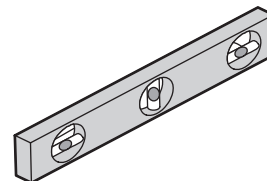
Silicone Sealant



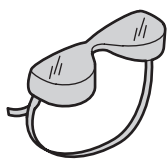
Measuring Tape



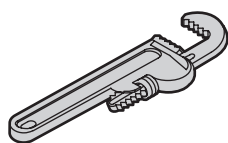
Pencil



Level



Safety Glasses



Pipe Wrench

Plus:

- Conventional woodworking or concrete installation tools and materials
- Drop cloth

Before You Begin

⚠ CAUTION: Risk of product damage. Do not lift the bath by the piping or pump, or use the piping or pump for structural support of the bath.

- We recommend this bath for drop-in.
- Inspect the bath for damage before you begin installation.
- You must install this bath to an adequately supported, level subfloor.
- Confirm adequate support for a rim-mounted faucet, large faucets that may be inadvertently used as a means of support are not appropriate or safe for this installation.

Prepare the Site

Concrete Construction

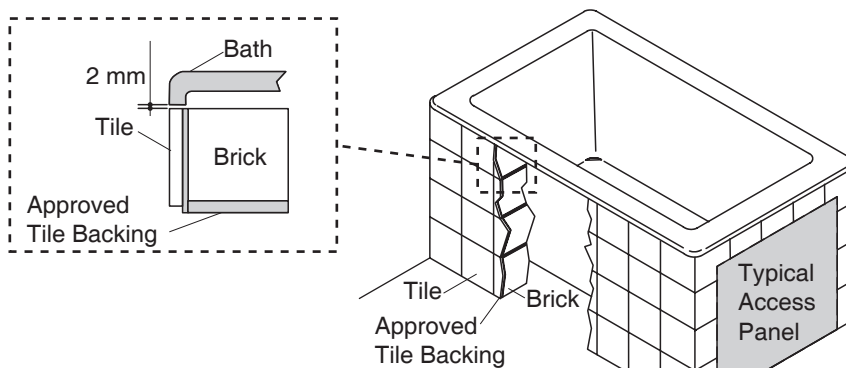
NOTICE: Adequate floor support must be provided. Consult the roughing-in sheet packed with your bath for specific floor loading requirements.

CAUTION: Risk of product damage. Do not support the bath by the rim.

- Make sure the flooring offers adequate support for your bath, and verify that the subfloor is flat and level.
- This bath may be installed next to the wall or in an island installation. An island installation requires a four side surround. In both instances, make sure the deck is supported by brick or concrete.
- Install an access panel to allow the pump to be serviced.
- Construct brick or concrete supports.
- Provide 2 mm gap between the bath rim and the concrete or brick framing. Frame the floor, or construct a frame for a raised installation, in accordance with the roughing-in information packed with the bath.
- Position the plumbing according to the roughing-in information packed. Cap the supplies, and check for leaks.

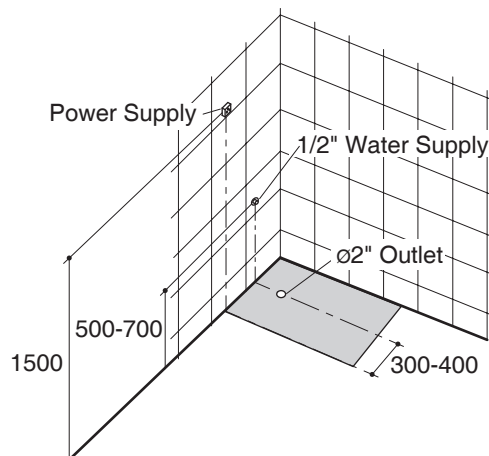
NOTICE: Unless otherwise specified, floor support under the bath must provide for a minimum 390 kg/square meter loading.

NOTICE: Provide adequate ventilation and a minimum of 15 cubic feet (0.4 cubic meters) in the installed location for cooling the motor and to supply sufficient air for the blower. Do not install the blower motor closer than 2.5 mm from the wall or other objects.



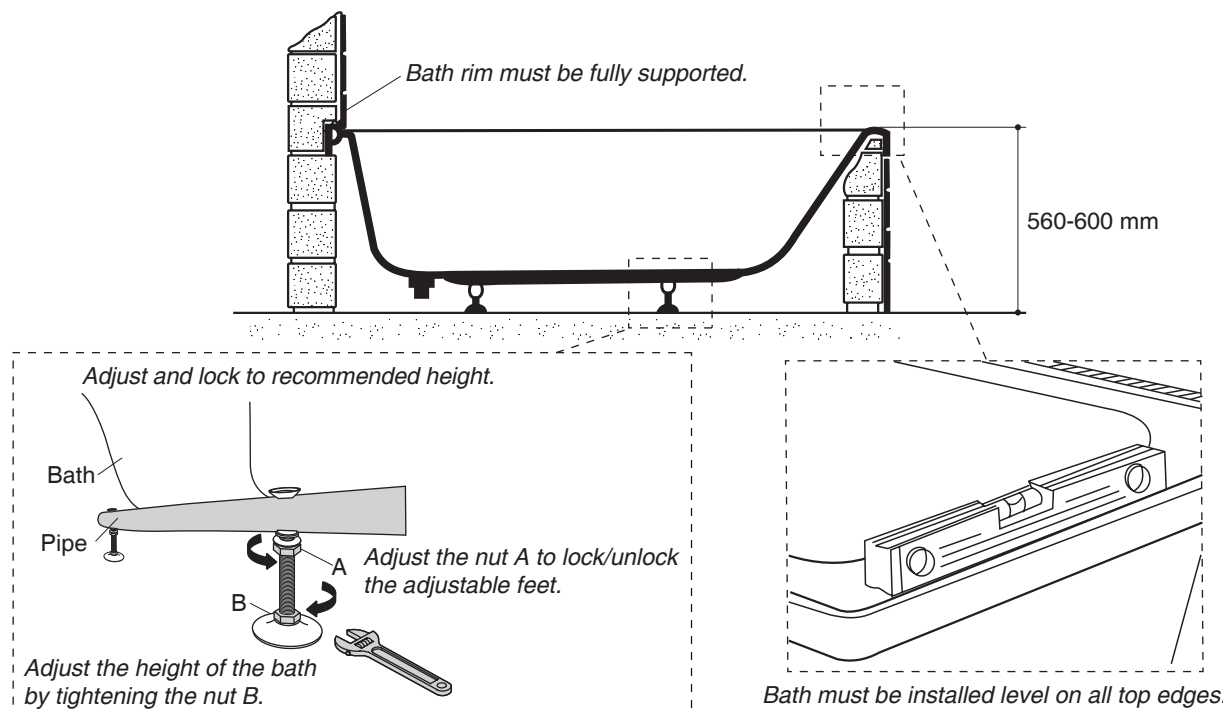
Whirlpool may be installed next to the wall or as an island installation.

Install an access panel to allow the pump to be serviced.



Prepare the Bath

- Install the drain to the bath according to the drain manufacturer's instructions. Do not connect the drain tailpiece to the trap at this time.
- To adjust the height, loosen the nut A, adjust the height by tightening the nut B, and then tighten the nut A.
- Position the bath on the support, adjust the level.



Bath Installation

CAUTION: Risk of product damage. Do not lift the bath by the piping or pump, or use the piping or pump for structural support of the bath.

- When removing bath. Do not lift bath by pipe work. Inspect for any possible damage that may have occurred in transit.
- Insert the drain tailpiece into the trap. Make sure the bath is level. Use silicone to seal between drain and trap.
- Ensure adjustable feet are fitted through holes drilled in support frame.
- Locate bath in proposed position. The protect film originally covering your spa has been recovered to fit its equipment, therefore, carefully protect its surface during installation.
- Make sure the bath is level (and resting on all support blocks).
- Seal the joint between the bath rim and the finished tiled wall using silicone sealant.

Plumbing Installation

CAUTION: Risk of product damage. Ensure a watertight seal on the bath drain.

NOTE: An access panel will simplify future maintenance.

- Connect the drain to the trap according to the drain manufacturer's instructions.
- Open the hot and cold water supplies, and check the supply connections for leakage.
- Run water into the bath, and check the drain connections for leakage.

Make Electrical Connection

⚠ DANGER: Risk of fire, electric shock, or injury to persons. To reduce the risk of electric shock, connect the pump to a properly grounded Earth-Leakage Circuit-Breaker (ELCB). This will provide additional protection against line-to-ground shock hazard. A 220 - 240 V, 20 A, 50/60 Hz dedicated circuit is required.

⚠ WARNING: Risk of fire, electric shock, or injury to persons. When using electrical products, basic precautions should always be followed, including the following:

The above units must be connected by a registered electrician.

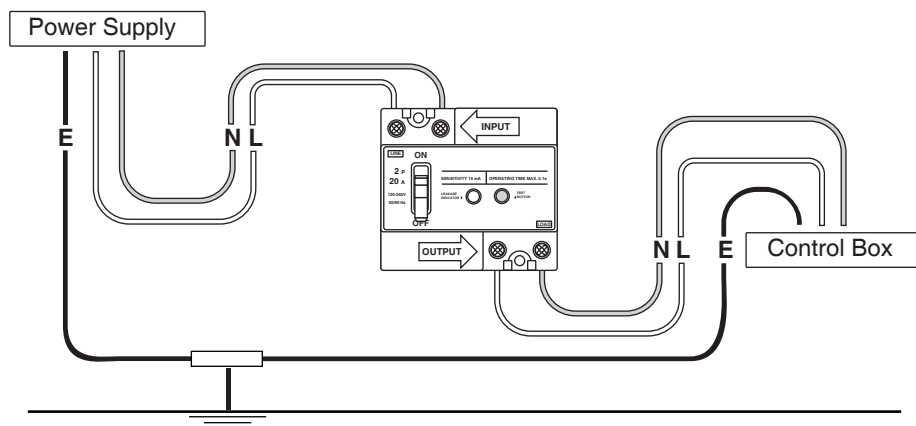
IMPORTANT: Access to power connections must be provided and must comply with local authority regulations.

⚠ WARNING: Risk of electric shock. Make sure the power has been disconnected before performing the following procedures.

- The whirlpool controls and system have been prewired at the factory. A licensed electrician must install ELCB (Earth-Leakage Circuit-Breaker).
- Provide a separate equipment earthing conductor for the earth lug located inside the junction box. The earthing conductor must not be connected to any current-carrying conductor. Follow local electrical codes. Bond in accordance with national and local codes.

⚠ WARNING: Risk of fire, electric shock, or injury to persons. Be sure to insert the grounding pin of the power cord plug in to the grounding contact of the electrical outlet or power strip and make sure it works. Improper insertion, no insertion or noneffective grounding can result in electric shock, fire or damage to your bath

Earth-Leakage Circuit-Breaker (ELCB) Connection

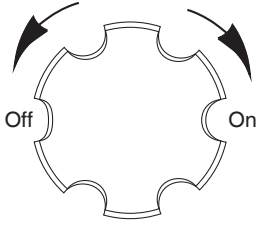
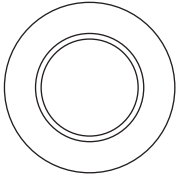
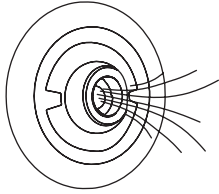
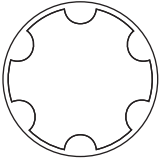
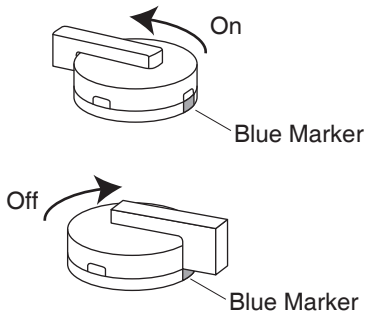


Confirm Proper Operation

NOTE: Please read these steps carefully before you operate your dual system bath.

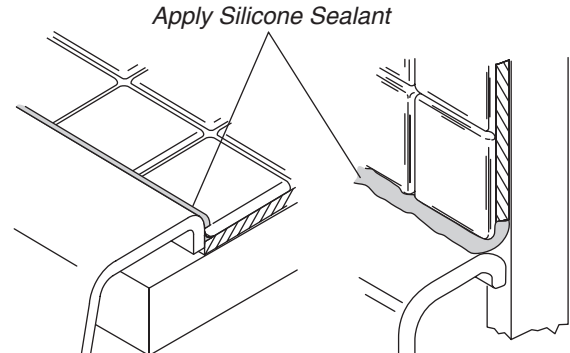
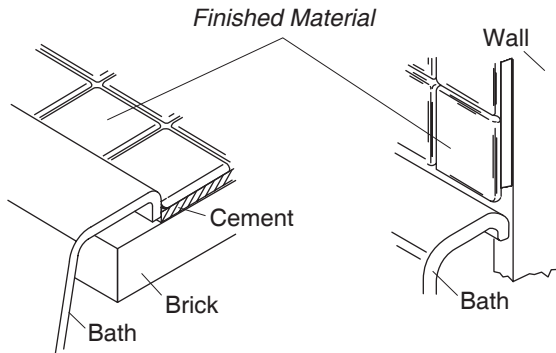
- Make sure all union connections to the pump and heater are securely hand tightened.
- Check all electrical connections, and make sure the electrical power to the whirlpool is turned on.
- Fill the bath to a level above the top of the higher jet around 40 cm.
- Operate the whirlpool for 5 minutes (refer to “Switch Function and Operation”) and check the whirlpool piping connections, for leaks.

Switch Function and Operation

IMAGE	BUTTON	INSTRUCTION
	Drain Controller	Turn clockwise to turn on the drain and turn counterclockwise to turn off.
	On/Off Switch	Press one time to turn on the bath and press again to turn off the bath.
	Jet	Turn the jet trim clockwise to close and decrease the flow. Turn the jet trim counterclockwise to open and increase the flow.
	Airjets Controller	Turn the switch clockwise to close and decrease the air flow. Turn the switch counterclockwise to open and increase the air flow.
	Bubble Switch Controller	To switch on: Turn a control handle counterclockwise to opposite direction of the blue marker. To switch off: Turn a control handle clockwise to the blue marker position.

Complete the Brick

- Cover the constructed brick with cement. Seal the joints between the bath rim edge and the brick with silicone sealant.
- Cover the outer side of the constructed brick with tiles. Seal the joints between the bath rim and tile with silicone sealant.



Care and Cleaning

Cleaning Your Acrylic Bath

- Use a mild detergent such as liquid dishwashing soap and warm water for cleaning. Do not use abrasive cleaners that may scratch or dull the surface.
- Carefully read the cleaner product label to ensure the cleaner is safe for use on the material.
- Always test your cleaning solution on an inconspicuous area before applying to the entire surface.
- Do not allow cleaners to sit or soak on the surface.
- Wipe surfaces clean and rinse completely with water immediately after cleaner application. Rinse and dry any overspray that lands on nearby surfaces.
- Use a soft, dampened sponge or cloth. Never use an abrasive material such as a brush or scouring pad to clean surfaces.

NOTE: To restore dull or scratched units: Apply white automotive polishing compound with a clean rag. Rub scratches and dull areas vigorously. Wipe off residue. Follow with a coat of white automotive paste wax. Do not wax areas where you walk or stand.

Troubleshooting

SYMPTOMS	PROBABLE CAUSES	RECORRECTIVE ACTION
1. Whirlpool does not start or stop.	A. No power to motor	A. Set/reset GFCI or ELCB breaker; check wiring.
	B. Switch On/Off does not work.	B. Replace the Switch.
2. Motor starts, not all jets functioning.	A. Jet is closed.	A. Rotate jet trim counterclockwise to open.
	B. Jet not installed correctly.	B. Reinstall jet; check for O-ring damage.
	C. Jets are blocked.	C. Remove blockage.
3. Whirlpool stops automatically before 18 minutes.	A. GFCI or ELCB tripped.	A. Identify source of fault, and correct.
	B. Suction is blocked.	B. Remove obstruction.
	C. Jets are blocked.	C. Remove blockage

ขอขอบพระคุณที่เลือกใช้ผลิตภัณฑ์โคห์เลอร์






เราขอขอบคุณท่านที่เลือกใช้ผลิตภัณฑ์โคห์เลอร์ เรามีความยินดีอย่างยิ่งที่ท่านให้ความไว้วางใจในคุณภาพผลิตภัณฑ์โคห์เลอร์ โปรดสละเวลาสักครู่เพื่อศึกษาคู่มือก่อนการติดตั้ง หากท่านพบปัญหาเกี่ยวกับการติดตั้งหรือการทำงาน กรุณาติดต่อลูกค้าสัมพันธ์ (ประเทศไทย) 0-2204-6222 ขอขอบคุณอีกครั้งที่ท่านเลือกใช้ผลิตภัณฑ์โคห์เลอร์

ข้อมูลสำคัญ

- โปรดอ่านคำแนะนำการติดตั้งในแต่ละหัวข้อตามลำดับ เพื่อให้ท่านเข้าใจถึงขั้นตอนในการติดตั้งรวมถึงการใช้เครื่องมือวัสดุอุปกรณ์ที่จำเป็นและเหมาะสมกับการติดตั้งของท่าน ซึ่งอาจช่วยท่านหลีกเลี่ยงจากความเสียหายที่อาจเกิดขึ้น ควรอ่านและปฏิบัติตามคำแนะนำเพื่อการติดตั้งที่เหมาะสม
- ข้อมูลในคู่มือเล่มนี้มาจากข้อมูลผลิตภัณฑ์ล่าสุดที่มีอยู่ในช่วงเวลากาการจัดพิมพ์ บริษัทฯ ได้พัฒนาผลิตภัณฑ์อย่างต่อเนื่องสม่ำเสมอ ดังนั้น บริษัทฯ ขอสงวนสิทธิ์ในการเปลี่ยนแปลงข้อมูลผลิตภัณฑ์และบรรจุภัณฑ์ที่มีอยู่โดยมีต้องแจ้งให้ทราบล่วงหน้า
- คู่มือฉบับนี้มีข้อมูลสำคัญเกี่ยวกับการดูแลรักษา, การทำความสะอาด และการรับประกัน โปรดมอบคู่มือนี้ให้แก่เจ้าของผลิตภัณฑ์

ข้อมูลสำคัญ

ก. อันตรายจากการติดตั้ง

-  **อันตราย: ความเสี่ยงจากกระแสไฟฟ้าลัดวงจร** ซึ่งอาจทำให้เกิดเพลิงไหม้หรือได้รับบาดเจ็บ อ่านข้อควรระวังที่ระบุอยู่ในคู่มือนี้
-  **อันตราย: ความเสี่ยงจากกระแสไฟฟ้าลัดวงจร** ต้องติดตั้งผลิตภัณฑ์เข้ากับอุปกรณ์ป้องกันกระแสไฟฟ้ารั่วแบบ GFCI/ELCB
-  **คำเตือน: ความเสี่ยงจากกระแสไฟฟ้าลัดวงจร** เชื่อมต่อสายไฟโดยช่างผู้ชำนาญการด้านไฟฟ้าเท่านั้น
-  **คำเตือน: ความเสี่ยงจากกระแสไฟฟ้าลัดวงจร** ถอดปลั๊กไฟก่อนทำการซ่อมบำรุง
-  **คำเตือน: ความเสี่ยงซึ่งอาจทำให้ทรัพย์สินเสียหาย** โปรดอ่านคู่มือการติดตั้งให้ละเอียดครบถ้วนก่อนเริ่มติดตั้ง และปฏิบัติตามข้อแนะนำอย่างเคร่งครัด

ติดตั้งสายไฟให้ห่างจากปั๊มหรืออุปกรณ์ให้ความร้อน

ขั้วต่อสายไฟที่มีตัวอักษร “Earth/Ground” กำกับจะอยู่ในช่องเก็บสายไฟ เพื่อลดความเสี่ยงต่อการเกิดไฟฟ้าลัดวงจร ให้ต่อขั้วต่อนี้เข้ากับขั้วต่อสายดินในตู้เมนสวิตช์หรือแผงควบคุมไฟฟ้าผ่านสายไฟทองแดงที่มีขนาดเหมาะสม


ต้องเดินสายดินทุกครั้ง ติดตั้งผลิตภัณฑ์และต่อสายดินโดยช่างผู้ชำนาญการเท่านั้น

ข้อสังเกต: ติดตั้งช่องซ่อมบำรุงเพื่อความสะดวกในการบำรุงรักษาผลิตภัณฑ์

ข้อพึงระวัง: ตรวจสอบระบบสุขาภิบาล และข้อกำหนดควบคุมอาคาร

ข. ผลิตภัณฑ์ได้รับการติดตั้งจากโรงงาน

อ่างอาบน้ำระบบน้ำวนนี้ถูกออกแบบและผลิตตามมาตรฐานระดับสูง รวมถึงผ่านการทดสอบและรับรองจากโรงงาน

-  **คำเตือน: ไม่อนุญาตให้ทำการดัดแปลงใดๆ** ซึ่งอาจเป็นสาเหตุให้เกิดการใช้งานที่ไม่ปลอดภัยหรือมีผลต่อประสิทธิภาพการใช้งานของอ่างอาบน้ำระบบน้ำวน ห้ามย้ายตำแหน่งปั๊มน้ำวนหรือดัดแปลงระบบและชุดอุปกรณ์ต่างๆ ซึ่งอาจมีผลกับประสิทธิภาพและความปลอดภัยในการใช้งานอ่างอาบน้ำระบบน้ำวน โคห์เลอร์(ประเทศไทย) จะไม่รับผิดชอบต่อการกระทำดังกล่าว รวมถึงการได้รับบาดเจ็บและความเสียหายต่างๆ ที่อาจเกิดขึ้น จากการแก้ไขดัดแปลงโดยไม่ได้รับอนุญาต

ข้อกำหนดเกี่ยวกับผลิตภัณฑ์

ก. ข้อมูลจำเพาะที่สำคัญ

- ตรวจสอบระบบสุขาภิบาล
- ติดตั้งผลิตภัณฑ์บนพื้นที่ได้ระดับ
- เตรียมพื้นที่ให้เหมาะกับโครงสร้างรองรับอ่างอาบน้ำ

ข. ระบุลักษณะเฉพาะของก๊อกน้ำ

หากใช้ก๊อกน้ำที่ติดตั้งบนขอบอ่างอาบน้ำ ต้องตรวจสอบระยะสายน้ำดีที่ประกอบระหว่างวาล์วกับหัวก๊อกน้ำ เพื่อให้แน่ใจว่ามีพื้นที่การติดตั้งก๊อกน้ำที่เหมาะสมตามระยะการติดตั้งที่ได้รับอนุญาต

ค. การตรวจสอบผลิตภัณฑ์

ตรวจสอบความเสียหายหรือชำรุดของอ่างอาบน้ำ เก็บอุปกรณ์ทั้งหมดไว้ในกล่องระหว่างรอติดตั้งเพื่อป้องกันความเสียหายหรือชำรุด

ง. ระบบไฟฟ้าจำเป็น

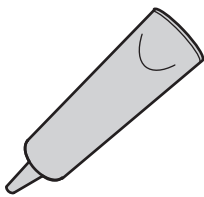
ต้องติดตั้งอุปกรณ์ตัดกระแสไฟฟ้าแบบอัตโนมัติแบบ ELCB อุปกรณ์ดังกล่าวจะช่วยป้องกันกระแสไฟฟ้ารั่ว กระแสไฟฟ้าที่ใช้สำหรับอ่างอาบน้ำระบบน้ำวนคือ 220-240 โวลต์, 20 แอมป์, 50/60 เฮิร์ตซ์

จ. ติดตั้งช่องซ่อมบำรุง

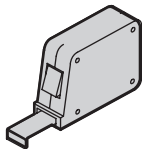
ก่อนติดตั้ง ตรวจสอบให้แน่ใจว่าช่องซ่อมบำรุงอยู่ในตำแหน่งที่เข้าถึงได้สะดวก

ข้อพึงระวัง: จัดเตรียมช่องซ่อมบำรุงสำหรับปั๊มที่เข้าถึงได้สะดวก ท่านต้องติดตั้งช่องซ่อมบำรุงสำหรับปั๊มและระบบควบคุมต่างๆ โดยช่องซ่อมบำรุงต้องอยู่ถัดจากปั๊ม โปรดอ้างอิงระยะการติดตั้งที่ระบุไว้ (ช่องซ่อมบำรุงควรมีขนาดไม่น้อยกว่า 500 x 450 มม.)

เครื่องมือ



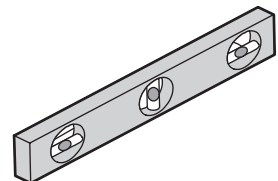
ซิลิโคน



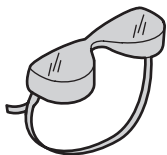
ตลับเมตร



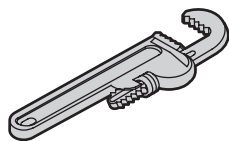
ดินสอ



ระดับน้ำ



แว่นตานิรภัย



ประแจจับท่อ

เครื่องมือและวัสดุเพิ่มเติม:

- เครื่องมือและวัสดุอุปกรณ์สำหรับงานไม้ หรือเครื่องมือและวัสดุอุปกรณ์สำหรับงานก่ออิฐ
- เศษผ้า

ก่อนเริ่มการติดตั้ง



ข้อควรระวัง: ความเสี่ยงซึ่งอาจทำให้เกิดผลิตภัณฑ์ชำรุด ห้ามยกอ่างอาบน้ำโดยจับที่ท่อหรือปั๊ม หรือใช้ท่อ/ปั๊มเป็นโครงสร้างรองรับน้ำหนักของอ่างอาบน้ำ

- ขอแนะนำให้ติดตั้งอ่างอาบน้ำรุ่นนี้แบบฝังตัว
- ตรวจสอบความเสียหายของผลิตภัณฑ์ก่อนติดตั้ง
- ติดตั้งอ่างอาบน้ำในตำแหน่งที่เหมาะสมและได้ระดับกับพื้น
- ตรวจสอบยืนยันระยะกึ่งกลางอ่างที่ติดตั้งอยู่บนขอบอ่างอาบน้ำ

เตรียมพื้นที่ติดตั้ง

โครงสร้างคอนกรีต

ข้อพึงระวัง: จัดเตรียมพื้นที่ที่เหมาะสมสำหรับติดตั้งอ่างอาบน้ำ โปรดอ้างอิงระยะเวลาการติดตั้งจากเอกสารที่ให้มาพร้อมผลิตภัณฑ์

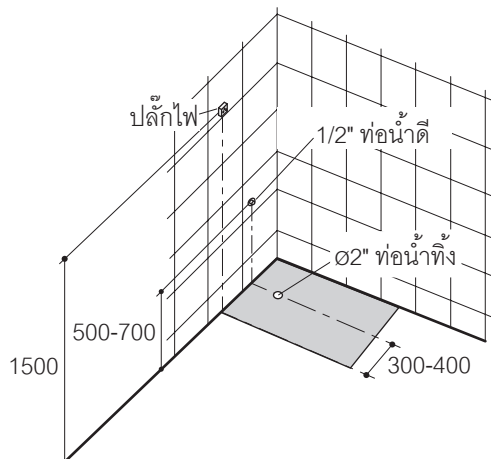
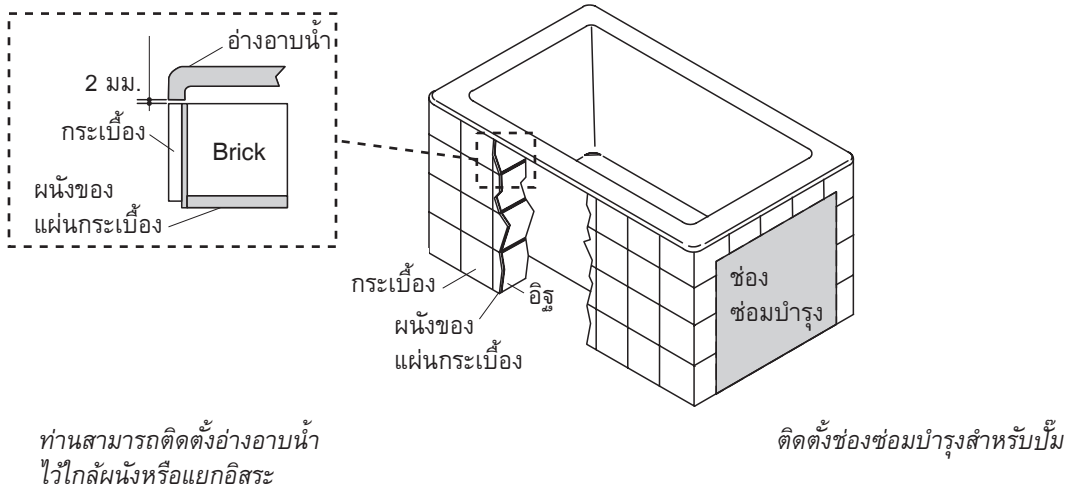


ข้อควรระวัง: ความเสี่ยงซึ่งอาจทำให้ผลิตภัณฑ์ชำรุด ห้ามใช้ขอบอ่างอาบน้ำเป็นตัวรับน้ำหนัก

- ติดตั้งอ่างอาบน้ำในตำแหน่งที่เหมาะสมและได้ระนาบกับพื้น
- ท่านสามารถติดตั้งอ่างอาบน้ำไว้ใกล้ผนังหรือแยกอิสระ สำหรับการติดตั้งแบบแยกอิสระต้องก่ออิฐเพื่อเป็นโครงรองรับอ่างอาบน้ำทั้ง 4 ด้าน
- ติดตั้งช่องซ่อมบำรุงสำหรับปั๊ม
- ก่ออิฐหรือคอนกรีตเพื่อเป็นโครงรองรับอ่างอาบน้ำ
- เว้นช่องว่าง 2 มม. ระหว่างขอบอ่างอาบน้ำและโครงอิฐหรือคอนกรีต ปูพื้นหรือก่อโครงสำหรับติดตั้งอ่างอาบน้ำยกสูงโดยอ้างอิงระยะเวลาการติดตั้งในเอกสารที่ให้มาพร้อมผลิตภัณฑ์
- เดินท่อประปาโดยอ้างอิงระยะเวลาการติดตั้งที่ระบุไว้ เปิดวาล์วน้ำแล้วตรวจสอบรอยรั่วซึม

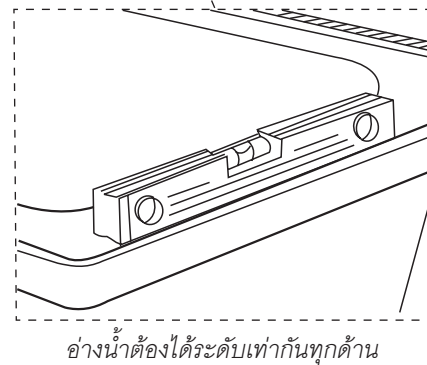
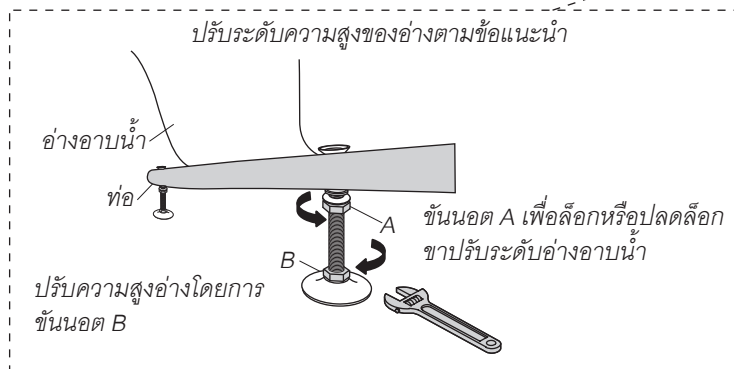
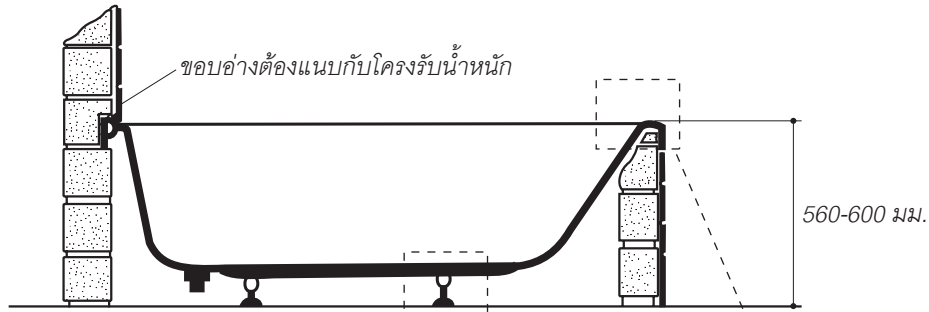
ข้อพึงระวัง: พื้นที่รองรับอ่างอาบน้ำจะต้องสามารถรองรับน้ำหนักได้อย่างน้อย 390 กิโลกรัม/ตารางเมตร

ข้อพึงระวัง: เตรียมพื้นที่ติดตั้งให้มีอากาศถ่ายเทเพียงพอ และเว้นที่ว่างไว้อย่างน้อย 15 ลูกบาศก์ฟุต (0.4 ลูกบาศก์เมตร) เพื่อระบายความร้อนมอเตอร์ ติดตั้งมอเตอร์ห่างจากผนังหรือวัตถุอื่นๆ ไม่น้อยกว่า 2.5 มม.



จัดเตรียมอ่างอาบน้ำ

- ติดตั้งท่อเข้าอ่างอาบน้ำโดยอ้างอิงระยะเวลาการติดตั้งจากผู้ผลิต อย่าต่อท่อส้วมในชั้นตอานนี้
- ปรับระดับความสูงของอ่างโดยคลายนอต A จากนั้นปรับระดับความสูงอ่างโดยการขันนอต B แล้วขันนอต A ให้แน่น
- วางอ่างบนโครงรับน้ำหนัก ปรับระดับให้เท่ากันทุกด้าน



การติดตั้งอ่างอาบน้ำ

⚠️ ข้อควรระวัง: ความเสี่ยงซึ่งอาจทำให้เกิดอันตราย ห้ามยกอ่างอาบน้ำโดยจับที่ท่อหรือบี้ม หรือใช้ท่อ/บี้มเป็นโครงสร้างรองรับน้ำหนักของอ่างอาบน้ำ

- เมื่อต้องการเคลื่อนย้ายอ่างอาบน้ำ ห้ามยกอ่างอาบน้ำโดยจับที่ท่อหรือบี้ม โปรดตรวจสอบความเสียหายที่อาจเกิดขึ้นระหว่างการเคลื่อนย้าย
- สวมท่อส้วมเข้าอ่างเข้ากับท่อน้ำทิ้ง ตรวจสอบให้แน่ใจว่า อ่างอาบน้ำได้ระดับเท่ากันทุกด้าน ทาซิลิโคนตรงรอยต่อระหว่างข้อต่อท่อน้ำทิ้ง
- ปรับระดับความสูงของขาอ่างอาบน้ำตามความเหมาะสม
- วางอ่างอาบน้ำในตำแหน่งที่กำหนดไว้ ระวังระวังอย่าให้เกิดรอยขีดข่วนบนพื้นผิวอ่างอาบน้ำระหว่างติดตั้ง
- ตรวจสอบให้แน่ใจว่า อ่างอาบน้ำได้ระดับเท่ากันทุกด้าน (และวางแนบอยู่บนโครงรองรับน้ำหนัก)
- ทาซิลิโคนตรงรอยต่อระหว่างขอบอ่างอาบน้ำและกระเบื้องปูผนัง

การติดตั้งท่อน้ำ

⚠️ ข้อควรระวัง: ความเสี่ยงซึ่งอาจทำให้เกิดอันตราย ตรวจสอบให้แน่ใจว่า ไม่มีรอยรั่วซึมบนข้อต่อท่อน้ำทิ้งของอ่างอาบน้ำ

ข้อข้อสังเกต: ช่องซ่อมบำรุงจะช่วยให้ท่านสามารถซ่อมบำรุงผลิตภัณฑ์ได้อย่างสะดวก

- ต่อส้วมเข้าอ่างอาบน้ำเข้ากับท่อน้ำทิ้งโดยอ้างอิงระยะเวลาการติดตั้งจากผู้ผลิต
- เปิดน้ำร้อนและน้ำเย็นทิ้งไว้สักครู่เพื่อตรวจสอบการรั่วซึมตามข้อต่อต่างๆ
- จากนั้นเปิดน้ำลงอ่างเพื่อตรวจสอบรอยรั่วซึมบนข้อต่อส้วมเข้าอ่างอาบน้ำ

การติดตั้งระบบไฟฟ้า



อันตราย: ความเสี่ยงจากกระแสไฟฟ้าลัดวงจร ซึ่งอาจทำให้เกิดเพลิงไหม้หรือได้รับบาดเจ็บ เพื่อป้องกันความเสี่ยงที่เกิดจากไฟฟ้าลัดวงจร ต้องติดตั้งผลิตภัณฑ์เข้ากับอุปกรณ์ป้องกันกระแสไฟฟ้ารั่วแบบ ELCB อุปกรณ์ดังกล่าวจะช่วยป้องกันกระแสไฟฟ้ารั่ว กระแสไฟฟ้าที่ใช้คือ 220-240 โวลต์, 20 แอมป์, 50/60 เฮิร์ตซ์



คำเตือน: ความเสี่ยงจากกระแสไฟฟ้าลัดวงจร ซึ่งอาจทำให้เกิดเพลิงไหม้หรือได้รับบาดเจ็บ ยึดถือปฏิบัติตามข้อควรระวังเบื้องต้นทุกครั้งที่ใช้งานอุปกรณ์ไฟฟ้า

เชื่อมต่อสายไฟโดยช่างผู้ชำนาญการด้านไฟฟ้าเท่านั้น

ข้อสำคัญ: ต้องติดตั้งช่องซ่อมบำรุงและยึดถือปฏิบัติตามข้อกำหนดท้องถิ่นอย่างเคร่งครัด



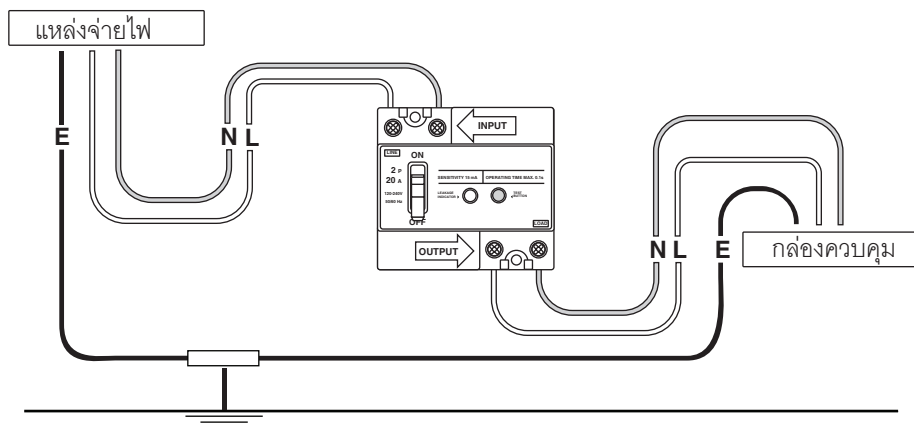
คำเตือน: ความเสี่ยงจากกระแสไฟฟ้าลัดวงจร ควรตรวจสอบให้แน่ใจว่า ขณะติดตั้งอ่างอาบน้ำระบบไฟฟ้ายังไม่ถูกเชื่อมต่อกับกระแสไฟ

- ค่ากระแสไฟฟ้าสำหรับอ่างอาบน้ำระบบน้ำวนคือ 15 แอมป์ เพื่อความปลอดภัยในการใช้งาน ต้องติดตั้งอุปกรณ์ป้องกันกระแสไฟฟ้ารั่ว (ELCB) ตามที่ระบุไว้ในข้อกำหนดด้านไฟฟ้า
- ผลิตภัณฑ์นี้จัดเป็นเครื่องใช้ไฟฟ้าประเภท Class 1 ตามมาตรฐาน GB 4706. 1- 2005 ต้องต่อสายดินทุกครั้ง ห้ามต่อตัวนำสายดินเข้ากับตัวนำไฟฟ้าที่มีกระแสไฟฟ้าไหลผ่าน ตรวจสอบระบบสุขาภิบาลและข้อกำหนดควบคุมอาคารและยึดถือปฏิบัติตามข้อกำหนดสากลและข้อกำหนดท้องถิ่นอย่างเคร่งครัด



คำเตือน: ความเสี่ยงจากกระแสไฟฟ้าลัดวงจร ต้องให้แน่ใจว่าขาเสียบปลั๊กไฟเข้ากับขาตินของเต้ารับ การเชื่อมต่อไม่ถูกวิธีหรือการติดตั้งสายดินที่ไม่มีประสิทธิภาพ อาจทำให้เกิดเพลิงไหม้ ไฟฟ้าลัดวงจร หรือทำให้ผลิตภัณฑ์ของท่านเสียหายได้

การต่ออุปกรณ์ป้องกันกระแสไฟฟ้ารั่วแบบ ELCB

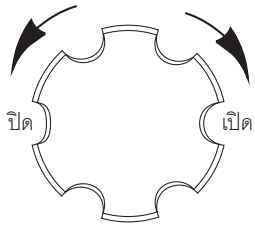
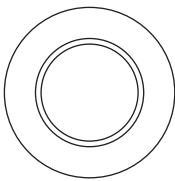
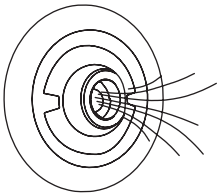
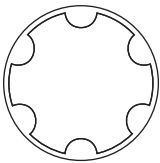
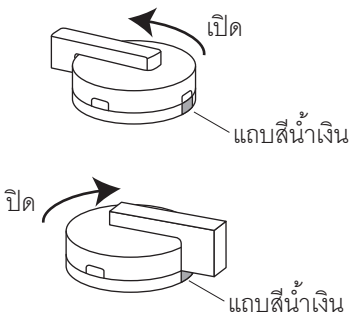


ตรวจสอบการทำงาน

ข้อสังเกต: โปรดอ่านขั้นตอนการใช้งานให้ละเอียดครบถ้วนก่อนเริ่มใช้งาน

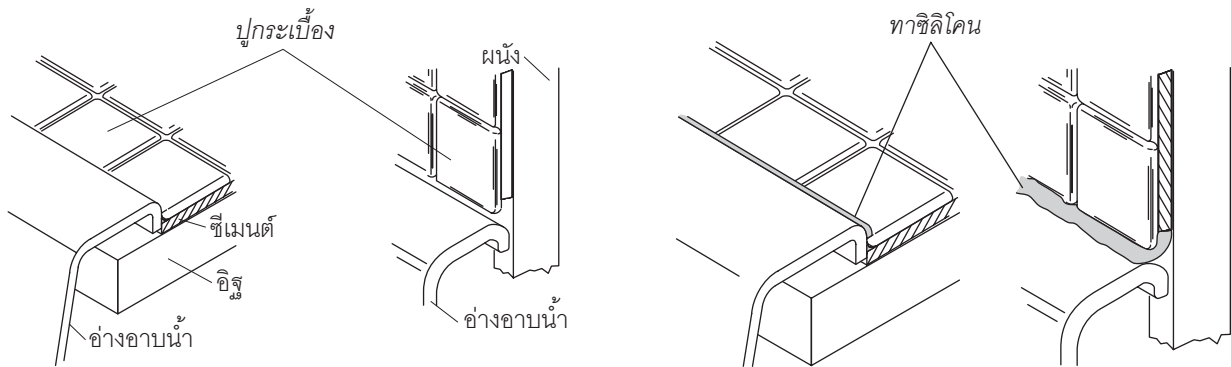
- ตรวจสอบขั้วต่อสายไฟที่ต่อเข้ากับปั๊มและเครื่องทำความร้อน
- ตรวจสอบการเชื่อมต่อระบบไฟฟ้า จากนั้นจึงเปิดแหล่งจ่ายไฟ
- เติมน้ำในอ่างอาบน้ำให้ได้ระดับสูงกว่าหัวเจ็ทประมาณ 40 ซม.
- เปิดระบบนํ้าวนประมาณ 5 นาที (โปรดดูหัวข้อ “ปั๊มควบคุมและการทำงาน”) จากนั้นตรวจสอบการรั่วซึมตามข้อต่อท่อระบบนํ้าวน

ปั๊มควบคุมและการทำงาน

ภาพแสดง	ชื่อปั๊มควบคุม	วิธีใช้
	ปั๊มควบคุมสะดืออ่าง	หมุนตามเข็มนาฬิกาเพื่อปิดสะดืออ่าง และ หมุนทวนเข็มนาฬิกาเพื่อเปิดสะดืออ่าง
	ปั๊มเปิด-ปิดระบบนํ้าวน	กดหนึ่งครั้งเพื่อเปิดเครื่องและกดซ้ำอีกครั้ง เพื่อปิดเครื่อง
	หัวเจ็ท	หมุนขอบหัวเจ็ทตามเข็มนาฬิกาเพื่อปิดและลด อัตราการไหลของน้ำ, หมุนขอบหัวเจ็ททวนเข็มนาฬิกาเพื่อเปิดและ เพิ่มอัตราการไหลของน้ำ
	ปั๊มควบคุมอากาศชุดหัวเจ็ท	หมุนปั๊มควบคุมตามเข็มนาฬิกาเพื่อปิดและลด ปริมาณอากาศ, หมุนปั๊มควบคุมทวนเข็มนาฬิกาเพื่อเปิดและ เพิ่มปริมาณอากาศ
	ปั๊มควบคุมฟองอากาศ	เปิดสวิตช์: หมุนปั๊มควบคุมทวนเข็มนาฬิกาจน มือจับอยู่ในตำแหน่งตรงข้ามกับแถบสีน้ำเงิน ปิดสวิตช์: หมุนปั๊มควบคุมตามเข็มนาฬิกาจน มือจับอยู่ในตำแหน่งตรงกับแถบสีน้ำเงิน

การก่ออิฐ

- ฉาบปูนซีเมนต์บนอิฐที่ก่อไว้ ทาซิลิโคนตรงรอยต่อระหว่างขอบอ่างอาบน้ำและอิฐ
- จากนั้นจึงปูกระเบื้อง แล้วทาซิลิโคนตรงรอยต่อระหว่างขอบอ่างอาบน้ำ



การดูแลรักษาและทำความสะอาด

การทำความสะอาดอ่างอาบน้ำอะครีลิค

- ใช้ผลิตภัณฑ์ทำความสะอาดชนิดอ่อน เช่น น้ำยาล้างจาน จากนั้นล้างออกด้วยน้ำ ห้ามใช้น้ำยาชนิดเข้มข้นซึ่งอาจทำให้เกิดรอยต่าง
- อ่านฉลากผลิตภัณฑ์ทำความสะอาด เพื่อให้แน่ใจว่าผลิตภัณฑ์ทำความสะอาดสามารถใช้ได้กับผลิตภัณฑ์
- ตรวจสอบผลิตภัณฑ์ทำความสะอาดกับผลิตภัณฑ์ก่อนใช้งานทุกครั้ง โดยทดสอบบนผิวผลิตภัณฑ์ที่ไม่สามารถสังเกตเห็นได้
- ห้ามแช่น้ำยาทำความสะอาดบนผิวผลิตภัณฑ์
- ล้างน้ำออกทันทีหลังจากใช้ผลิตภัณฑ์ทำความสะอาด และเช็ดผิวผลิตภัณฑ์ให้แห้ง
- ใช้ฟองน้ำชุบน้ำหมาดๆ หรือผ้านุ่มทำความสะอาด ห้ามใช้วัสดุขัดผิว เช่น แปรงขัด หรือแผ่นขัดในการทำความสะอาด

ข้อสังเกต: วิธีดูแลรักษาหรือขัดข่วนและคราบหมองบนผลิตภัณฑ์: ใช้ผ้าชุบผลิตภัณฑ์ขัดเคลือบเงารถยนต์ แล้วขัดถูบริเวณที่มีรอยขีดข่วนและคราบหมอง เช็ดทำความสะอาดผลิตภัณฑ์ขัดเคลือบเงารถยนต์ที่ตักค้าง จากนั้นตามด้วยแว็กซ์เคลือบเงา อย่าทาแว็กซ์บริเวณที่ทานเดินหรือยืนเพราะอาจทำให้ลื่นล้มและได้รับบาดเจ็บได้

ข้อแนะนำการแก้ไขปัญหาเบื้องต้น

ปัญหาที่พบ	สาเหตุ	วิธีการแก้ไข
1. ระบบน้ำวนไม่ทำงาน	ก. ไม่มีไฟเข้ามอเตอร์	ก. เปิด-ปิดชุดป้องกันกระแสไฟฟ้ารั่ว GFCI/ELCB, ตรวจสอบระบบสายไฟ
	ข. ปุ่มเปิด-ปิดระบบน้ำวนไม่ทำงาน	ข. เปลี่ยนปุ่มเปิด-ปิดระบบน้ำวน
2. มอเตอร์ทำงานแต่หัวเจ็ททำงานไม่ครบทุกตัว	ก. หัวเจ็ทปิดอยู่	ก. หมุนหัวเจ็ทวนเข็มนาฬิกาเพื่อเปิดน้ำ
	ข. ประกอบหัวเจ็ทผิดวิธี	ข. ถอดหัวเจ็ทออกและประกอบใหม่, ตรวจสอบความเสียหายของโอรัง
	ค. หัวเจ็ทมีสิ่งอุดตัน	ค. นำสิ่งอุดตันออกจากหัวเจ็ท
3. ระบบน้ำวนหยุดทำงานโดยอัตโนมัติหลังจากเปิดทำงานไม่เกิน 18 นาที	ก. ชุดป้องกันกระแสไฟฟ้ารั่ว GFCI/ELCB ตัดกระแสไฟ	ก. ตรวจสอบชุดป้องกันกระแสไฟฟ้ารั่ว GFCI/ELCB, ระบบสายไฟ และแก้ไขให้ถูกต้อง
	ข. ท่อดูดน้ำมีสิ่งอุดตัน	ข. นำสิ่งอุดตันออกจากท่อดูดน้ำ
	ค. ชุดหัวเจ็ทอุดตัน	ค. นำสิ่งอุดตันออกจากชุดหัวเจ็ท

KOHLER®

ASIAN EMERGING MARKETS

Asia Customer Service Centre, Kohler Asia Pacific Limited
No.158, Jiang Chang San Road, Zhabei District, Shanghai, PRC. 200436.
Tel: +(86) 21 2606 2572 Fax: +(86) 21 6107 8900

KOHLER (THAILAND) PUBLIC COMPANY LIMITED

16th FL. Jasmine City Bldg., 2 Soi Sukhumvit 23, Sukhumvit Road, Wattana, Bangkok 10110 Thailand
Call Center Tel. +(66) 2204 6222 Fax. +(66) 2204 6224

บริษัท โคห์เลอร์ (ประเทศไทย) จำกัด (มหาชน)

ชั้น 16 อาคารจัสมีน ซิตี้, 2 ซอยสุขุมวิท 23 ถนนสุขุมวิท แขวงคลองเตยเหนือ เขตวัฒนา กรุงเทพฯ 10110
ลูกค้าสัมพันธ์ โทร. 0 2204 6222 โทรสาร 0 2204 6224

E-mail: callcenterthailand@kohler.com

