

IMPORTANT NOTICE TO INSTALLERS!:

Please leave these instructions for the consumer. They contain important information.

Please take a few minutes to review this manual before you start installation. If you encounter any installation or performance problems, please don't hesitate to contact us.

All information in this manual is based upon the latest product information available at the time of publication. At Kohler, we constantly strive to improve the quality of our products. We reserve the right to make changes in product characteristics, packaging or availability at any time without notice.

NOTE: Some installation parts might not be provided.

NOTE: The product pictured in the installation steps may differ from the model being installed.

ข้อสำคัญถึงผู้ติดตั้ง! คู่มือนี้มีข้อมูลสำคัญโปรดมอบเอกสารให้กับเจ้าของผลิตภัณฑ์

โปรดใช้เวลาสักครู่เพื่อศึกษาคู่มือก่อนการติดตั้งหากท่านมีปัญหากับการติดตั้งหรือผลิตภัณฑ์ กรุณาติดต่อเราทันที

ข้อมูลในคู่มือเล่มนี้มาจากข้อมูลผลิตภัณฑ์ล่าสุดที่มีอยู่ในช่วงเวลาที่จัดทำพิมพ์บริษัทฯ ได้พัฒนาผลิตภัณฑ์ต่อเนื่องอย่างสม่ำเสมอ ดังนั้นบริษัทฯ ขอสงวนสิทธิ์ในการเปลี่ยนแปลงข้อมูลผลิตภัณฑ์และบรรจุกุญแจที่มีอยู่โดยมิต้องแจ้งให้ทราบล่วงหน้า

ข้อสังเกต อุปกรณ์สำหรับการติดตั้งบางชิ้นอาจไม่รวมอยู่ในชุดผลิตภัณฑ์

ข้อสังเกต รูปภาพของผลิตภัณฑ์ที่แสดงอยู่ในขั้นตอนการติดตั้งผลิตภัณฑ์อาจจะแตกต่างไปจากรุ่นผลิตภัณฑ์ที่ท่านกำลังดำเนินการติดตั้ง

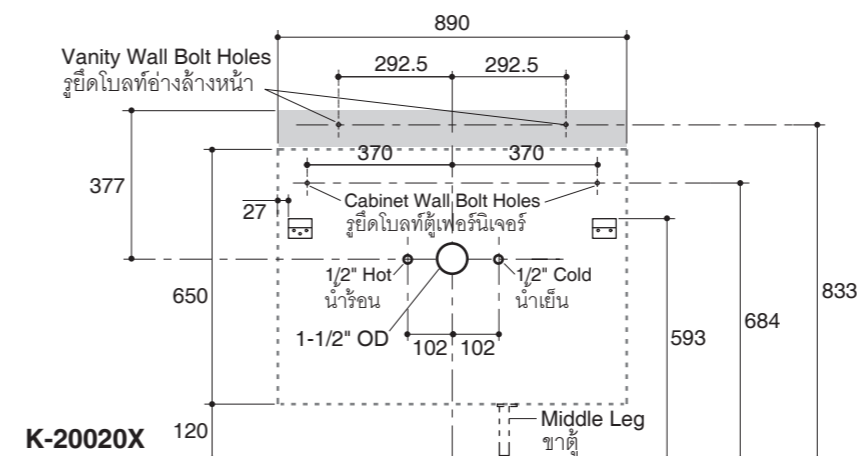
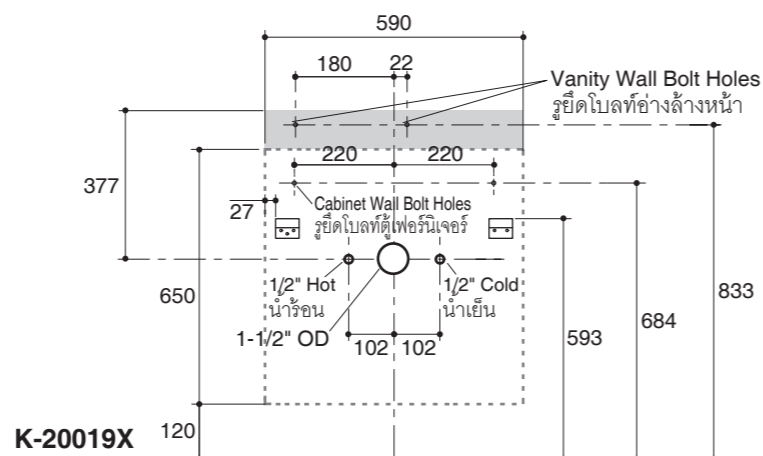
Before You Begin/ก่อนการติดตั้ง

- Observe all local plumbing and building codes.
- Carefully inspect the new product for damage.
- This product complies with GB 24977-2010.
- Turn off the water supply.
- Hot (H) and Cold (C) inlets must be connected to the correct inlet pipes.
- Install the drain in accordance with the manufacturer's instructions.
- We suggest using P-trap drain. Connect P-trap pipe with washbasin drain.

- ตรวจสอบระบบสุขาภิบาลและกฎหมายควบคุมอาคาร
- โปรดตรวจสอบความเสียหายของผลิตภัณฑ์ก่อนเริ่มการติดตั้ง
- ผลิตภัณฑ์ผลิตภายใต้มาตรฐานผลิตภัณฑ์ GB 24977-2010
- ปิดวาล์วน้ำดีก่อนเริ่มการติดตั้ง
- วางตำแหน่งท่อน้ำร้อน (H) และท่อน้ำเย็น (C) ถูกต้อง
- ติดตั้งท่อน้ำทิ้งตามคำแนะนำของผู้ผลิต
- แนะนำให้ใช้ท่อน้ำทิ้งแบบออกผนังเข้ากับท่อสะดืออ่าง

1 Mark the position of bracket and wall bolt holes according to dimensions as roughing-in.

กำหนดตำแหน่งพื้นที่จะติดตั้งแผงยึดโดยอ้างอิงจากระยะการติดตั้ง

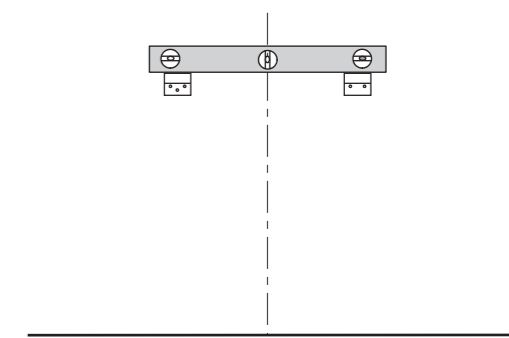


Unit : mm
หน่วย : มม.

Vanity Lavatory
อ่างล้างหน้า

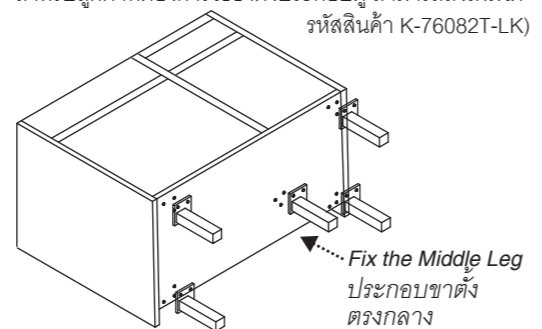
2 Drill holes for fixing the bracket and bolt. Using a level to ensure that the hanged bracket is level.

เจาะรูติดตั้งข้อแขวนบนผนัง ใช้ระดับน้ำตรวจสอบเพื่อให้แน่ใจว่า ข้อแขวนได้ระดับ



3 Install the metal leg to the hole in middle of the cabinet bottom. (The cabinet is supplied with only one metal leg that is to be fixed to prevent the cabinet from descending. Please purchase Kohler metal leg K-76082T-LK for additional needs.)

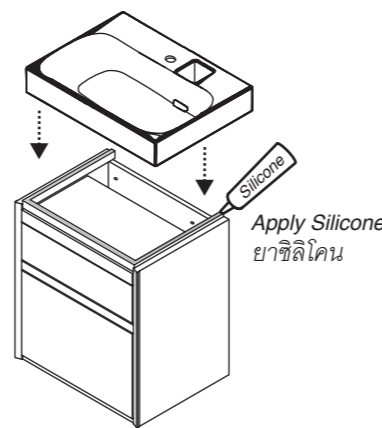
ติดตั้งขาตั้งเข้ากับรูยึดใต้ตู้เฟอร์นิเจอร์ (ตัวตู้มาพร้อมกับอุปกรณ์ขาตั้งเสริม จำนวน 1 ชิ้น เป็นตัวเลือกให้ลูกค้าสำหรับจะเลือกใช้งานแบบมีขาตั้งหรือติดตั้งกับผนังสำหรับลูกค้าที่ต้องการใช้ขาตั้งประกอบตู้ สามารถสั่งเพิ่มได้ รหัสสินค้า K-76082T-LK)



4 Apply silicone sealant onto the contact surface of the cabinet and vanity.

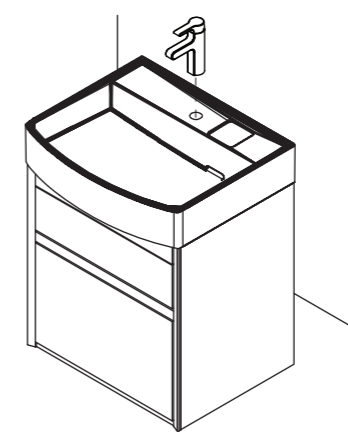
NOTE: Install adjustable feet first if needed.

ยาซิลิโคนขอบสัมผัสด้านบนของตู้เฟอร์นิเจอร์และอ่าง ข้อสังเกต หากมีการติดตั้งขาตั้ง ให้ติดตั้งขาตั้งก่อน



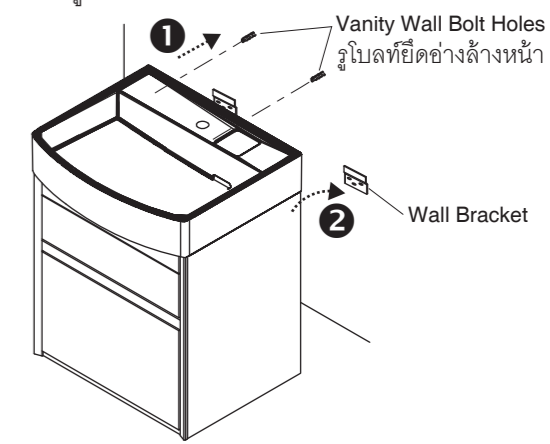
5 Fix faucet and drain according to product instructions.

ประกอบก๊อกน้ำและท่อน้ำทิ้งตามคำแนะนำของผลิตภัณฑ์



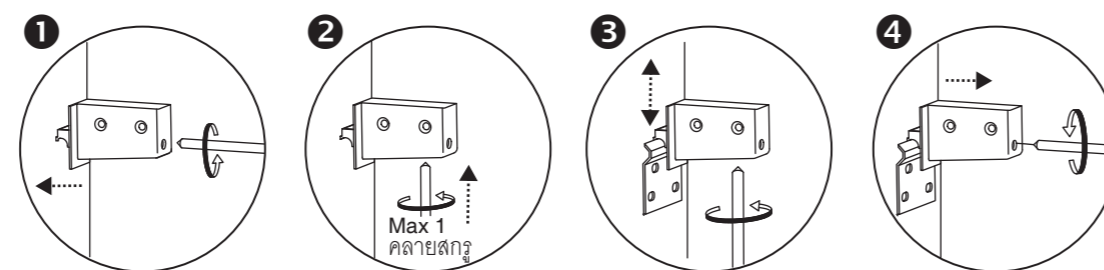
6 Align the vanity hanging hole with the bolts on the wall. Make the bolts through the vanity hanging hole.

ประกอบอ่างล้างหน้าโดยสวมเข้ากับโบลท์ที่ยึดบนผนังเข้ากับรูของอ่างล้างหน้า



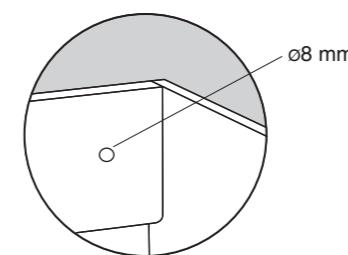
7 Adjust the cabinet and vanity level. Put the cabinet against the wall by adjusting the screws of wall clips. If necessary, turn the levelers to adjust the unit.

ปรับระดับอ่างและตู้เฟอร์นิเจอร์ให้ได้ระดับ โดยการขันสกรูของอุปกรณ์ยึดผนัง ปรับระดับตู้เฟอร์นิเจอร์ให้ชิดผนัง ใช้ระดับน้ำวัดระดับตู้เฟอร์นิเจอร์ในแนวตั้งและแนวนอน



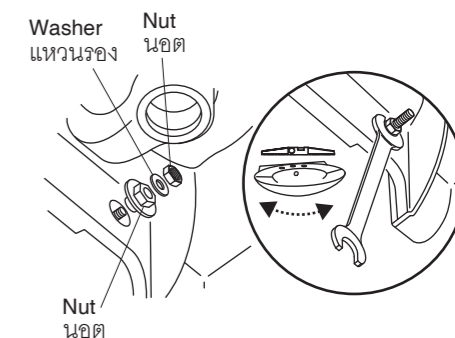
8 Fix the cabinet and vanity again with the bolts according to pre-drilled cabinet fixing holes on the wall.

ประกอบตู้เฟอร์นิเจอร์ด้วยโบลท์ที่ได้กำหนดระยะของรูเจาะไว้



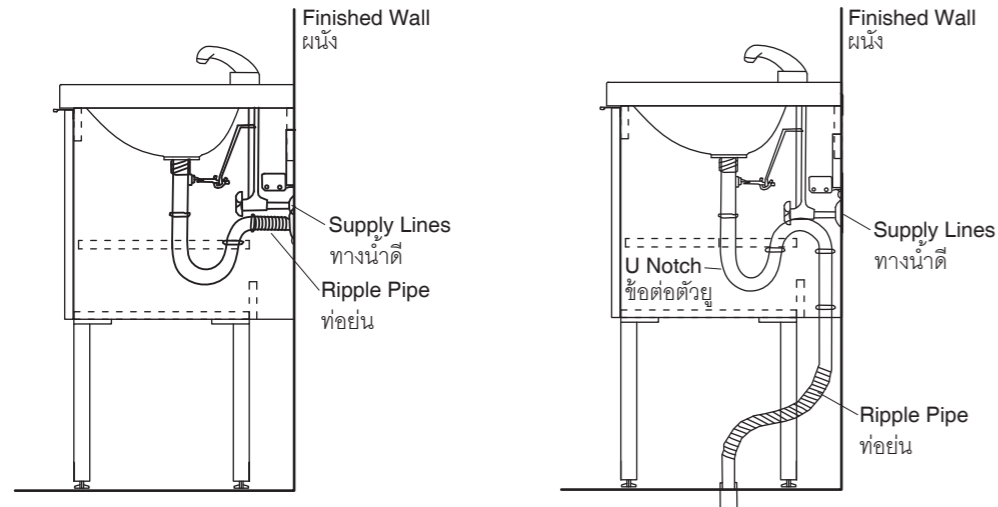
9 Open the cabinet door and the drawer. Fix the bolt according to the vanity instructions. Apply silicone sealant onto the contact rim surface of the vanity.

เปิดบานประตูและลิ้นชักเพื่อประกอบโบลท์ตามคำแนะนำคู่มืออ่างล้างหน้า จากนั้นจึงยาซิลิโคน



10 Install the drain assembly and faucet as shown.

ติดตั้งชุดท่อน้ำทิ้งและก๊อกน้ำ ดังภาพแสดง

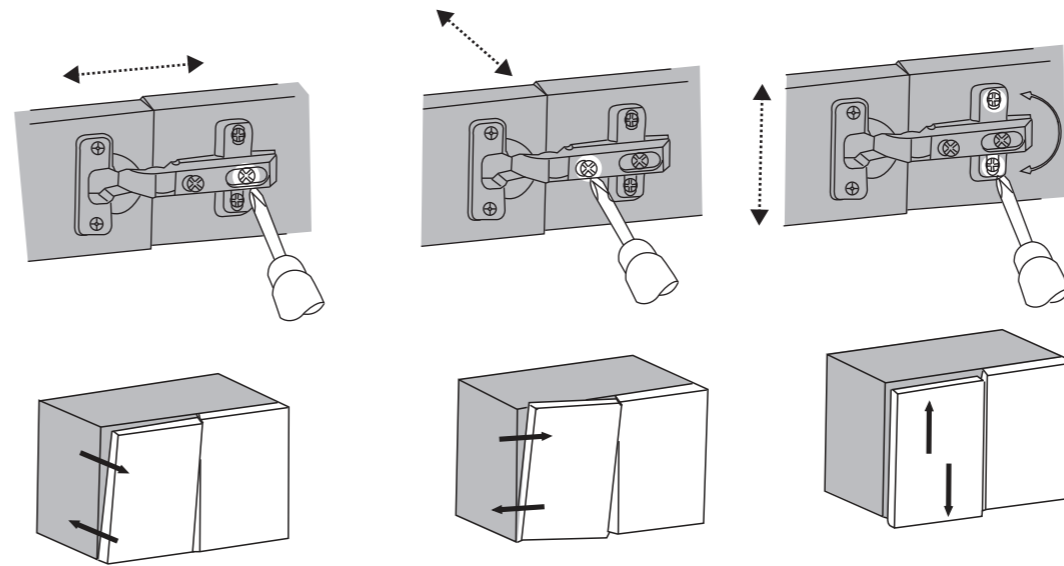


P-Trap ท่อน้ำทิ้งแบบออกผนัง

S-Trap ท่อน้ำทิ้งแบบลงพื้น

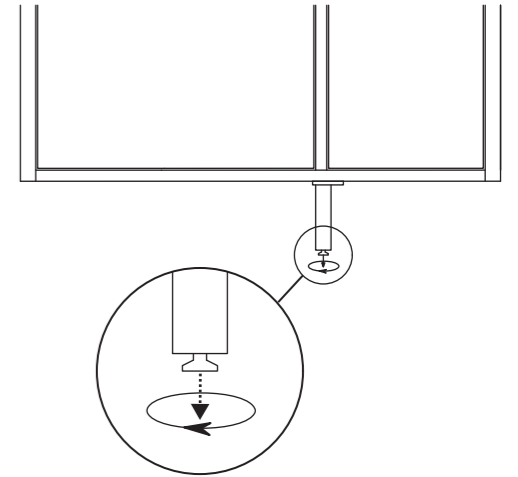
11 Attach the hinge covers and plastic covers. Adjust the hinge of door in 3 direction to make sure the door level.

ปิดฝาครอบหุ้ยึดและฝาครอบพลาสติก ปรับระยะบานพับของประตูได้ทั้งสามทิศทาง ให้แน่ใจว่า บานประตู ได้ระดับทุกด้าน



12 Adjust the screw at middle of the metal leg to make it long enough to firmly contact the floor.

ขันสกรูตรงกลางของขาตั้งเพื่อให้ขาตั้งสัมผัสกับพื้น



Care and Cleaning

1. Many cleansers contain abrasive and chemical substance which is not suitable for cleaning stainless steel, enamel, plating or plastic products. You may use mild cleansers or soaps to clean the surfaces. Wipe any splashes of cleane solutions from the surface with clean soft cloth.
2. Maintain ventilation in the bathroom, and separate the dry area from the damp one if conditions permit. Try to open the door and windows of the bathroom and maintain good ventilation.
3. Kohler bathroom cabinet are dealt with strict procedures for damp-proof, whose good damp-proof function ensures good performance even in bathroom of huge humidity. Yet do not splash and pour water directly on the bathroom cabinet. Make sure that the bathroom is not over damp and wipe any splashes from surfaces immediately.
4. Maintenance of door board: Clean and wipe door board regularly, and wipe the condensation vapor with dry and soft cloth.
5. Ensure that electrical connections for appliances such as head lamp is insulated wipe mirror surface with chamois regularly to guarantee the persistent excellent performance.
6. Please do not sit, lean or step on the basin cabinet.

การดูแลรักษาและการทำความสะอาด

1. ผลิตภัณฑ์ทำความสะอาดบางประเภทอาจมีส่วนผสมของสารเคมีและสารที่มีฤทธิ์กัดกร่อนซึ่งไม่เหมาะสำหรับทำความสะอาด ผลิตภัณฑ์สแตนเลส อีนาเมล โลหะ หรือพลาสติก ขอแนะนำให้ใช้ผลิตภัณฑ์ทำความสะอาดหรือสบู่ที่มีฤทธิ์อ่อนๆ ทำความสะอาดพื้นผิวผลิตภัณฑ์เช็ดคราบผลิตภัณฑ์ทำความสะอาดที่ตกค้างบนพื้นผิวด้วยผ้านุ่ม
2. ห้องน้ำจะต้องมีอากาศถ่ายเทเพียงพอ แยกส่วนแห้งและส่วนเปียกออกจากกัน หากทำได้พยายามเปิดประตูและหน้าต่างห้องน้ำเพื่อระบายอากาศ
3. ตู้เฟอร์นิเจอร์ห้องน้ำของโคห์เลอร์มีคุณสมบัติป้องกันความชื้น ทำให้ท่านมั่นใจได้ถึงประสิทธิภาพการทำงานที่ยอดเยี่ยม แม้ใช้งานในห้องน้ำที่มีความชื้นสูง อย่างไรก็ตาม อย่าสาดหรือเทน้ำ ลงบนตู้เฟอร์นิเจอร์โดยตรง ตรวจสอบให้แน่ใจว่าห้องน้ำไม่ชื้นจนเกินไป และเช็ดผลิตภัณฑ์ทำความสะอาดหรือคราบน้ำออกจากพื้นผิวผลิตภัณฑ์ทันที
4. เช็ดทำความสะอาดตู้เฟอร์นิเจอร์เป็นประจำและเช็ดให้แห้งด้วยผ้านุ่มทุกครั้งหลังใช้งาน
5. ต้องให้แน่ใจว่า หุ้มฉนวนสายไฟของอุปกรณ์ไฟฟ้า เช่น โคมไฟ ฯลฯ เช็ดทำความสะอาดพื้นผิวที่เป็นกระจกด้วยผ้าขามัวร์
6. อย่านั่ง พิง หรือเหยียบบนตู้เฟอร์นิเจอร์

KOHLER

KOHLER (THAILAND) PUBLIC COMPANY LIMITED
16th FL. Jasmine City Bldg., 2 Soi Sukhumvit 23, Sukhumvit Road, Wattana, Bangkok 10110 Thailand
Call Center Tel. +(66) 2700 9299

บริษัท โคห์เลอร์ (ประเทศไทย) จำกัด (มหาชน)
ชั้น 16 อาคารจัสมีน ซิตี้, 2 ซอยสุขุมวิท 23 ถนนสุขุมวิท แขวงคลองเตยเหนือ เขตวัฒนา กรุงเทพฯ 10110
ลูกค้าสัมพันธ์ โทร. 0 2700 9299
E-mail: callcenterthailand@kohler.com