



100% Silicone Sealant
ซิลิโคน 100%

IMPORTANT INFORMATION

CAUTION: Risk of personal injury. This bath is extremely heavy. Carefully moving this bath.

- Observe all local building and plumbing codes.
- Provide adequate floor support. Refer to the Specification Sheet for specific floor-loading requirements.
- Check the rough-in and room dimensions to provide adequate available space for the bath unit.
- Make sure the subfloor is level.
- Provide drain access from below.
- The bath pictured in the installation steps may differ from the model being installed.

Read the entire installation instructions included with fixture before beginning the installation.

If installing a rim-mount faucet, make sure there is no interference with drain overflow before drilling any holes.

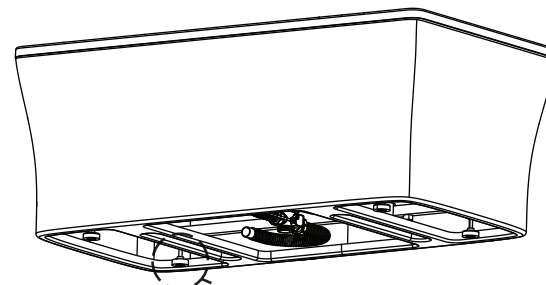
Before You Begin/ก่อนเริ่มการติดตั้ง

- Apply the finished flooring material prior to installing the bath.
- Ensure the finished floor is perfectly level before proceeding with the bath installation.
- Unpack and inspect bath for damage
- Position a protective covering or similar material in the bottom of the unit. Be careful not to scratch the bath surface.
- พื้นสำเร็จให้เรียบร้อยก่อนดำเนินการติดตั้งอ่างอาบน้ำ
- ให้มั่นใจว่า พื้นสำเร็จได้ปรับระดับเรียบร้อยก่อนเริ่มดำเนินการติดตั้งอ่างอาบน้ำ
- ตรวจสอบผลิตภัณฑ์ใหม่ว่าชำรุดหรือไม่
- ปิดหรือคลุมอ่างอาบน้ำ และใช้ฝารองใต้อ่าง เพื่อไม่ให้พื้นผิวอ่างอาบน้ำเกิดรอยขีดข่วน

Installation/การติดตั้ง

1 Adjust feet height.

ปรับระยะความสูงของขาตั้ง

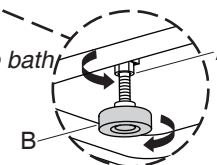


Adjust the four feet to 50 mm lower than the apron and keep the feet in the same plane. Make sure the clips can slide to the bathtub feet.

ปรับความสูงขาตั้งทั้งสี่ขาให้ต่ำกว่าแผงครอบอ่าง 50 มม. โดยให้ระดับขาตั้งมีความสูงเท่าๆ กัน ให้แน่ใจว่า สามารถเลื่อนตัวล็อกขาตั้งอ่างเข้ากับขาตั้งได้

Adjust the height of the bath by tightening the nut B.

ปรับความสูงอ่างโดยการขันนอต B



Adjust the nut A to lock/unlock the adjustable feet.

ขันนอต A เพื่อล็อกหรือปลดล็อกขาปรับระดับอ่างอาบน้ำ

ข้อมูลสำคัญ

ข้อควรระวัง: ความเสี่ยงซึ่งอาจทำให้ได้รับบาดเจ็บ อ่างอาบน้ำมีน้ำหนักมากควรเคลื่อนย้ายด้วยความระมัดระวัง

- ตรวจสอบระบบสุขาภิบาลและกฎหมายควบคุมอาคาร
- พื้นที่รองรับต้องมีความมั่นคงแข็งแรง ในการรองรับน้ำหนักอ่างอาบน้ำ โดยอ้างอิงข้อมูลน้ำหนักที่เหมาะสมจากเอกสารระยะการติดตั้ง
- ตรวจสอบระยะการติดตั้งกับพื้นที่ของห้องน้ำให้เหมาะสมสำหรับอ่างอาบน้ำของท่าน
- ให้มั่นใจว่า พื้นสำหรับติดตั้งได้ระดับ
- เตรียมทางระบายน้ำทั้งด้านใต้ของอ่างอาบน้ำ
- รูปภาพของอ่างอาบน้ำแสดงอยู่ในขั้นตอนการติดตั้ง อาจจะไม่ตรงกับที่ท่านกำลังติดตั้ง

โปรดอ่านวิธีการติดตั้งที่แนบมากับผลิตภัณฑ์ก่อนการติดตั้ง หากเป็นการติดตั้งที่นอกที่ขอบอ่างอาบน้ำ ให้มั่นใจว่า ไม่มีสิ่งใดติดขัดหรือขวางทางสะดืออ่างและท่อน้ำล้นก่อนจะรื้อยึดเพื่อติดตั้งก็อกน้ำ

Install the Plumbing/ติดตั้งระบบท่อน้ำ

- The drain has been installed onto the bath before it leaves factory.
- Fill the bath with water before the bath is securely positioned so as to check the supply connections for leaks. Kohler Co. shall not be liable under its warranty or otherwise for damage caused by negligence.

NOTE: Carefully lift the bath on the floor.

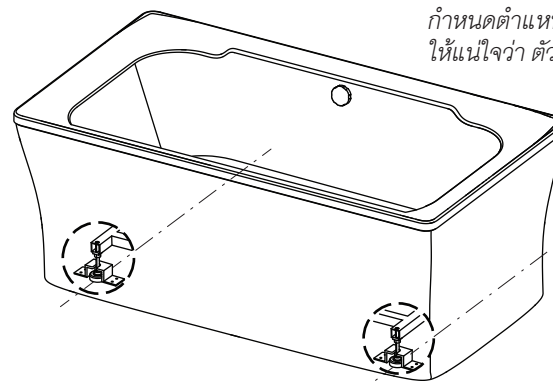
- ท่อน้ำทั้งอ่างอาบน้ำได้ถูกติดตั้งเข้ากับอ่างอาบน้ำจากโรงงานเรียบร้อยแล้ว
 - เติมน้ำลงในอ่างอาบน้ำเพื่อตรวจสอบการรั่วซึมตามข้อต่อ บริษัทฯจะไม่รับผิดชอบต่อความเสียหายต่อผลิตภัณฑ์ไม่ระมัดระวังและก่อให้เกิดความเสียหายต่อผลิตภัณฑ์
- ข้อสังเกต** โปรดระมัดระวังการเคลื่อนย้ายอ่างอาบน้ำเพื่อป้องกันความเสียหายที่อาจเกิดขึ้น

2 Define the feet mounting clip position on the floor.

กำหนดตำแหน่งตัวล็อกยึดขาตั้งอ่างบนพื้น

Up stand bathtub, position the bath as desired. Mark the clips's position and centerline as shown. Ensure all clips are locate in the same direction.

ยกอ่างอาบน้ำหงายขึ้น จัดตำแหน่งอ่างอาบน้ำตามต้องการ กำหนดตำแหน่งตัวล็อกยึดขาตั้งอ่างและเส้นกึ่งกลาง ดังภาพแสดง ให้แน่ใจว่า ตัวล็อกยึดขาตั้งอ่างหันไปในทิศทางเดียวกัน

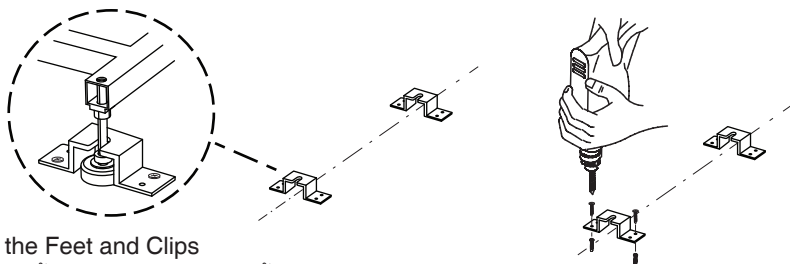


3 Install the feet mounting clip on the floor.

ติดตั้งตัวล็อกยึดขาตั้งอ่างบนพื้น

Remove the bathtub; fasten the feet clip to the floor by using the screws attached in the package. Every clip fastened by 2 screws in the diagonal. Adjust the nut on the feet, making the nut lower 2-3 mm than the clip.

เลื่อนอ่างอาบน้ำออกจากตำแหน่ง ยึดตัวล็อกขาตั้งอ่างแต่ละตัวโดยใช้พุกและสกรูยึดทั้งสองด้าน เป็นแนวทแยงมุม ปรับระดับนอตขาตั้งให้ต่ำกว่าตัวล็อกขาตั้งอ่าง 2-3 มม.



Position of the Feet and Clips

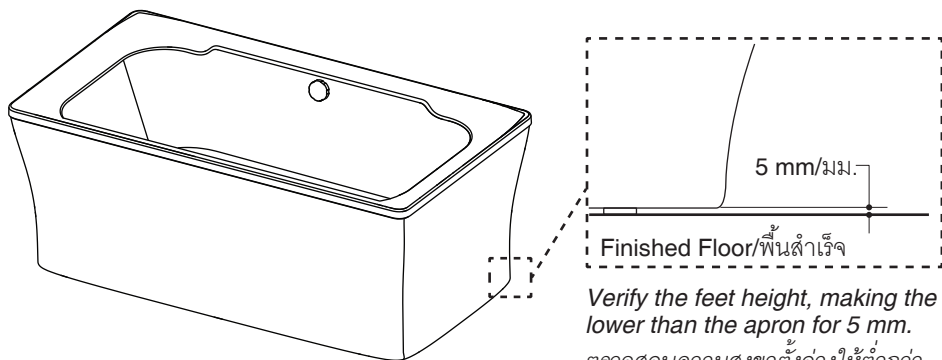
ตำแหน่งของขาตั้งอ่างและตัวล็อกยึดขาตั้งอ่าง

4 Carefully lift the bath into position, so the bath drain is over the drain pipe. Slide the bathtub to the feet mounting clip.

ค่อยๆ ยกอ่างอาบน้ำวางลงบนตำแหน่งที่กำหนดไว้ โดยให้ท่อน้ำทิ้งอ่างอาบน้ำสวมเข้ากับท่อน้ำทิ้ง จากนั้นเลื่อนอ่างอาบน้ำ โดยให้ขาตั้งอ่างสวมเข้ากับตัวล็อกยึดขาตั้งอ่าง

If the bath loosely connected to the clip, remove the bath and adjust the nut to fasten the bath to the clip.

หากอ่างอาบน้ำสวมเข้ากับตัวล็อกไม่แน่น, ให้ยกอ่างอาบน้ำออกเพื่อปรับระดับนอตขาตั้งให้แน่นขึ้น



Verify the feet height, making the feet lower than the apron for 5 mm.

ตรวจสอบความสูงขาตั้งอ่างให้ต่ำกว่าแผงครอบอ่าง 5 มม.

Complete Installation

CAUTION: Risk of property damage.

- Ensure a watertight seal on the bath drain.
- Install the faucet valve according to the faucet manufacturer's instructions.
- Do not install the faucet trim until instructed.
- Open the hot and cold water supplies, and check the supply connections for leakage.
- Run water into the bath, and check the drain connections for leakage.

Care and Cleaning

- Use a mild detergent such as liquid dishwash soap and warm water for cleaning. Do not use abrasive cleaners that may scratch or dull the surface.
- Carefully read the cleaner product label to ensure the cleaner is safe for use on the material.
- Always test your cleaning solution on an inconspicuous area before applying to the entire surface.
- Do not allow cleaners to sit or soak on the surface.
- Wipe surfaces clean and rinse completely with water immediately after cleaner application. Rinse and dry any overspray that lands on nearby surfaces.
- Use a soft, dampened sponge or cloth. Never use an abrasive material such as a brush or scouring pad to clean surfaces.

การติดตั้งให้สมบูรณ์

CAUTION: ความเสี่ยงซึ่งอาจทำให้ทรัพย์สินเสียหาย

- ให้มั่นใจว่า ท่อน้ำทิ้งไม่เกิดการรั่วซึม
- ติดตั้งวาล์วก็อกน้ำตามคำแนะนำการติดตั้งของผู้ผลิต
- ห้ามติดตั้งวาล์วก็อกน้ำจนกระทั่งติดตั้งอ่างอาบน้ำเสร็จเรียบร้อยแล้ว
- ทดลองเปิดวาล์วน้ำร้อนและน้ำเย็น เพื่อตรวจสอบการรั่วซึมของข้อต่อ
- เปิดน้ำลงในอ่างอาบน้ำ เพื่อตรวจสอบการรั่วซึมของท่อน้ำทิ้ง

การดูแลรักษาและการทำความสะอาด

- ใช้ผลิตภัณฑ์ทำความสะอาดชนิดอ่อน เช่น น้ำยาล้างจาน จากนั้นล้างออกด้วยน้ำ ห้ามใช้น้ำยาชนิดเข้มข้น ซึ่งอาจทำให้เกิดรอยด่าง
- อ่านฉลากผลิตภัณฑ์ทำความสะอาด เพื่อให้แน่ใจว่าผลิตภัณฑ์ทำความสะอาดสามารถใช้ได้กับผลิตภัณฑ์
- ตรวจสอบผลิตภัณฑ์ทำความสะอาดกับผลิตภัณฑ์ก่อนใช้งานทุกครั้งโดยทดสอบบนผิวผลิตภัณฑ์ที่ไม่สามารถสังเกตเห็นได้
- ห้ามใช้น้ำยาทำความสะอาดบนผิวผลิตภัณฑ์
- ล้างน้ำออกทันทีหลังจากใช้ผลิตภัณฑ์ทำความสะอาดและเช็ดผิวผลิตภัณฑ์ให้แห้ง
- ใช้ฟองน้ำชุบน้ำหมาดๆ หรือผ้านุ่มในการทำความสะอาด ห้ามใช้วัสดุขัดผิว เช่น แปรงขัดหรือแผ่นขัด

KOHLER®

KOHLER (THAILAND) PUBLIC COMPANY LIMITED
16th FL. Jasmine City Bldg., 2 Soi Sukhumvit 23, Sukhumvit Road, Wattana, Bangkok 10110 Thailand
Call Center Tel. +(66) 2204 6222

บริษัท โคห์เลอร์ (ประเทศไทย) จำกัด (มหาชน)
ชั้น 16 อาคารจัสมีน ซิตี้, 2 ซอยสุขุมวิท 23 ถนนสุขุมวิท แขวงคลองเตยเหนือ เขตวัฒนา กรุงเทพฯ 10110
ลูกค้าสัมพันธ์ โทร. 0 2204 6222

E-mail: callcenterthailand@kohler.com