

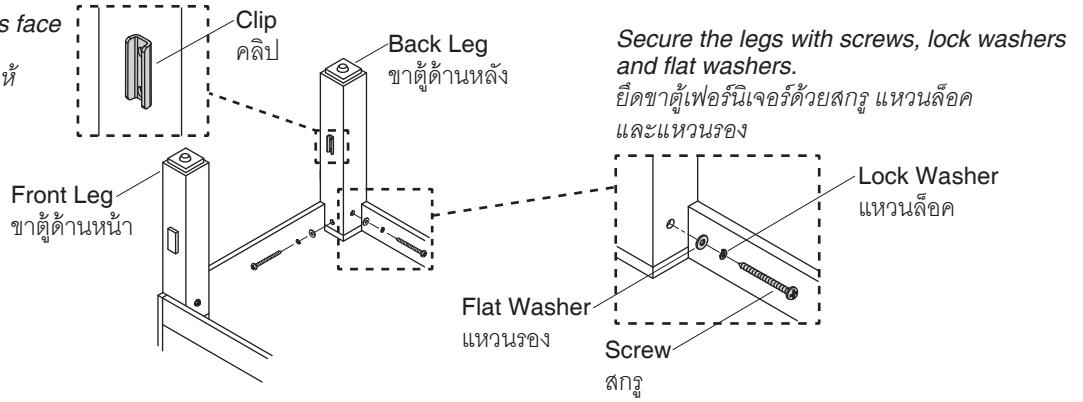


<h3>BEFORE YOU BEGIN</h3> <ul style="list-style-type: none"> • Please read these instructions carefully to familiarize yourself with the required tools, materials and installation sequences. Follow the sections that pertain to your particular installation. This will help you avoid costly mistakes. In addition to proper installation, read all operating and important information. • All information in these instructions is based upon the latest product information available at the time of publication. Kohler Co. reserves the right to make changes in product characteristics, packaging, or availability at anytime without notice. • Please ensure the electric work is finished before starting to install the furniture. • Before installation carefully inspect the new fixture for any signs of damage. 	<h3>ก่อนเริ่มการติดตั้ง</h3> <ul style="list-style-type: none"> • โปรดอ่านข้อแนะนำในคู่มือเล่มนี้ให้ละเอียดครบถ้วนเพื่อทำความเข้าใจกับเครื่องมือและวัสดุอุปกรณ์ที่จำเป็น รวมไปถึงขั้นตอนการติดตั้งต่างๆ ปฏิบัติตามข้อแนะนำการติดตั้งอย่างเคร่งครัดเพื่อหลีกเลี่ยงความเสียหาย นอกจากนี้ข้อแนะนำการติดตั้ง โปรดอ่านข้อแนะนำเกี่ยวกับการใช้งานและข้อมูลสำคัญให้ละเอียดครบถ้วน • ข้อมูลในคู่มือนี้มาจากข้อมูลผลิตภัณฑ์ล่าสุดที่มีอยู่ในช่วงเวลากการจัดพิมพ์ บริษัท ขอสงวนสิทธิ์ในการเปลี่ยนแปลงข้อมูลผลิตภัณฑ์บรรจุภัณฑ์ที่มีโดยที่มิต้องแจ้งให้ทราบล่วงหน้า • โปรดตรวจสอบให้แน่ใจว่า ได้ติดตั้งงานระบบไฟฟ้าเสร็จเรียบร้อยแล้วก่อนการติดตั้งตู้เฟอร์นิเจอร์ • โปรดตรวจสอบว่าผลิตภัณฑ์ชำรุดหรือไม่ ก่อนเริ่มการติดตั้ง
<h3>IMPORTANT INFORMATION</h3> <p> CAUTION: Risk of product damage. Use care when moving the cabinet to avoid impacting, sliding or side-loading the legs.</p> <p>NOTE: The K-2607X bridge is designed to be installed with the K-45980X cabinet and is not intended to be installed individually. Read both product installation instructions before beginning. The cabinet should be installed before the bridge.</p>	<h3>ข้อมูลสำคัญ</h3> <p> ข้อควรระวัง: ความเสี่ยงซึ่งอาจทำให้ผลิตภัณฑ์ชำรุด ใช้ความระมัดระวังในการเคลื่อนย้าย หลีกเลี่ยงการกระแทก การเลื่อน หรือการรับน้ำหนักด้วยขาตู้เพียงข้างใดข้างหนึ่ง</p> <p>ข้อสังเกต: ตู้เฟอร์นิเจอร์เชื่อมต่อ K-2607X ออกแบบมาเพื่อติดตั้งร่วมกับตู้เฟอร์นิเจอร์ K-45980X และมีได้มีวัตถุประสงค์เพื่อการติดตั้งขึ้นเดียว โปรดอ่านข้อแนะนำการติดตั้งของทั้งสองผลิตภัณฑ์ก่อนทำการติดตั้ง และควรติดตั้งตู้เฟอร์นิเจอร์ K-45980X ก่อนการติดตั้งตู้เฟอร์นิเจอร์เชื่อมต่อ K-2607X</p>
<h3>INSTALLATION</h3> <h4>A. Install Legs</h4> <p>IMPORTANT: Legs are not required for installation between two vanities.</p> <p>NOTE: To protect the finished surface of the cabinet, perform assembly tasks on a flat, padded work surface.</p> <ul style="list-style-type: none"> □ Place the cabinet upright on a flat, padded surface. □ Remove the drawer before install the legs. Refer to the "Remove/Reinstall the Drawer" section. □ Determine whether the legs will be installed (left or right). The opposite side will be supported when installed to the K-45980X vanity. □ Lay the cabinet on its side and position each leg so the clips face toward each other. □ Secure each leg post using #8 x 2" screws, lock washers, and flat washers. 	<h3>ข้อแนะนำการติดตั้ง</h3> <h4>ก. ติดตั้งขาตู้เฟอร์นิเจอร์</h4> <p>ข้อสำคัญ: ไม่จำเป็นต้องติดตั้งขาตู้เฟอร์นิเจอร์ เมื่อติดตั้งตู้เฟอร์นิเจอร์เชื่อมต่อไว้ตรงกลางระหว่างตู้เฟอร์นิเจอร์สองตู้</p> <p>ข้อสังเกต: ประกอบตู้เฟอร์นิเจอร์ในบริเวณที่มีพื้นผิวเรียบ หรือมีเบาะรองรับ เพื่อปกป้องพื้นผิวเฟอร์นิเจอร์</p> <ul style="list-style-type: none"> □ วางตู้เฟอร์นิเจอร์ในบริเวณที่มีพื้นผิวเรียบหรือมีเบาะรองรับ □ ถอดลิ้นชักตู้เฟอร์นิเจอร์ออกก่อนติดตั้งขาตู้เฟอร์นิเจอร์ โปรดดูหัวข้อ "การถอดและการติดตั้งลิ้นชักตู้เฟอร์นิเจอร์" □ กำหนดตำแหน่งการติดตั้งขาตู้เฟอร์นิเจอร์ (ซ้ายหรือขวา) โดยฝั่งตรงข้ามจะถูกรองรับน้ำหนักด้วยตู้เฟอร์นิเจอร์ K-45980X □ วางขาตู้เฟอร์นิเจอร์ตามตำแหน่งที่กำหนด โดยให้ตำแหน่งของคลิปแต่ละชิ้นหันเข้าหากัน □ ยึดขาตู้เฟอร์นิเจอร์เชื่อมต่อด้วยสกรูขนาด #8 x 2", แหวนล็อก และแหวนรอง

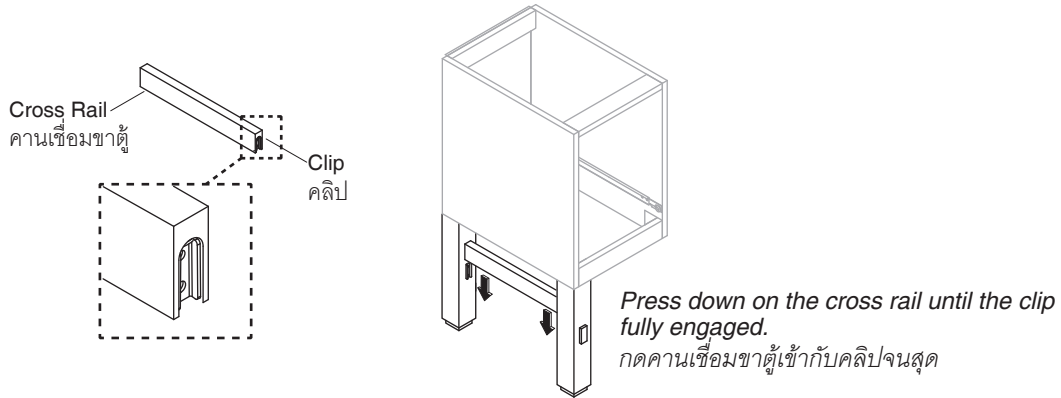
Position each leg so the clips face toward each other.

จัดตำแหน่งขาตู้เฟอร์นิเจอร์โดยให้ตำแหน่งของคลิปหันเข้าหากัน



- Position the cross rail above the clips between the front and back legs.
- Evenly press down on the cross rail until the clips are fully engaged. You may need to apply slight pressure on each end until it clicks in place.

- ประกอบคานเชื่อมขาตู้เข้าระหว่างขาตู้ด้านหน้าและด้านหลัง
- ใช้แรงกดปลายคานเชื่อมขาตู้แต่ละด้านเข้ากับคลิปจนสุดเพื่อให้คานประกอบเข้ากับขาตู้ได้ตรงตำแหน่ง



For Double Vanity Installation

IMPORTANT: Ensure the spacers do not extend past the top edge of the bridge. Improper placement of spacers may interfere with the installation of the top.

NOTE: Attach spacers only for installation of the bridge between two vanities.

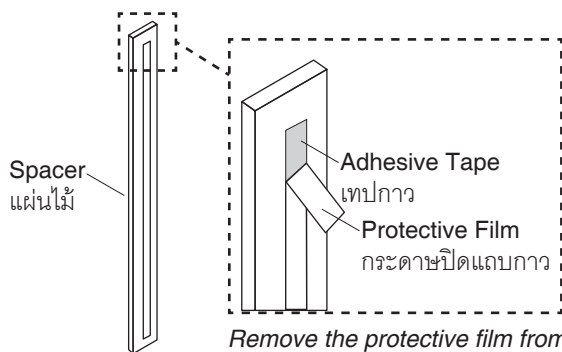
- Remove the protective film from the adhesive tape of the spacers.
- Carefully position the spacer on the side of the bridge, as shown.

สำหรับการติดตั้งแบบตู้เฟอร์นิเจอร์คู่

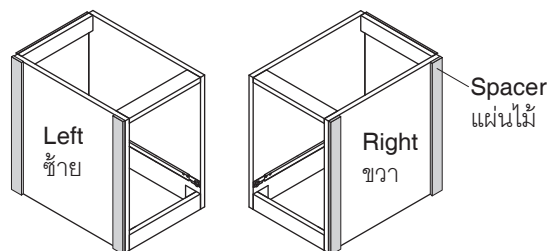
ข้อสำคัญ: ให้แน่ใจว่าแผ่นไม้จะไม่ยื่นเกินบริเวณขอบบนของตู้ ตำแหน่งของแผ่นไม้ที่เกินออกมา อาจเกิดขวางการติดตั้งเคาน์เตอร์

ข้อสังเกต: ติดแผ่นไม้เฉพาะในกรณีติดตั้งตู้เฟอร์นิเจอร์เชื่อมต่อไว้ระหว่างตู้เฟอร์นิเจอร์ทั้งสองตัวเท่านั้น

- ลอกกระดาษติดเทปกาวออกจากแผ่นไม้
- ติดแผ่นไม้บริเวณด้านข้างของตู้เฟอร์นิเจอร์เชื่อมต่อกันตามตำแหน่งดังภาพแสดง



Remove the protective film from the adhesive tape.
ลอกกระดาษปิดแถบกาวออกจากเทปกาว



B. Install the Bridge

CAUTION: Risk of product damage. Use care when moving the cabinet to avoid impacting, sliding or side-loading the legs.

- Verify the bridge is level and flush against the vanity. If necessary, turn the levelers to adjust the unit.
- Using a 1/8" drill bit, drill two 55 mm depth pilot holes through the side of the cabinet and into the vanity in the position as shown.
- Secure the bridge to the vanity using two #8 x 1-1/2" screws.

For Double Vanity Installation

- Install the second vanity according to the instructions packed with the vanity.
- Using a 1/8" drill bit, drill two 55 mm depth pilot holes through the side of the cabinet and into the vanity in the position as shown.
- Secure the bridge to the vanity using two #8 x 1-1/2" screws.

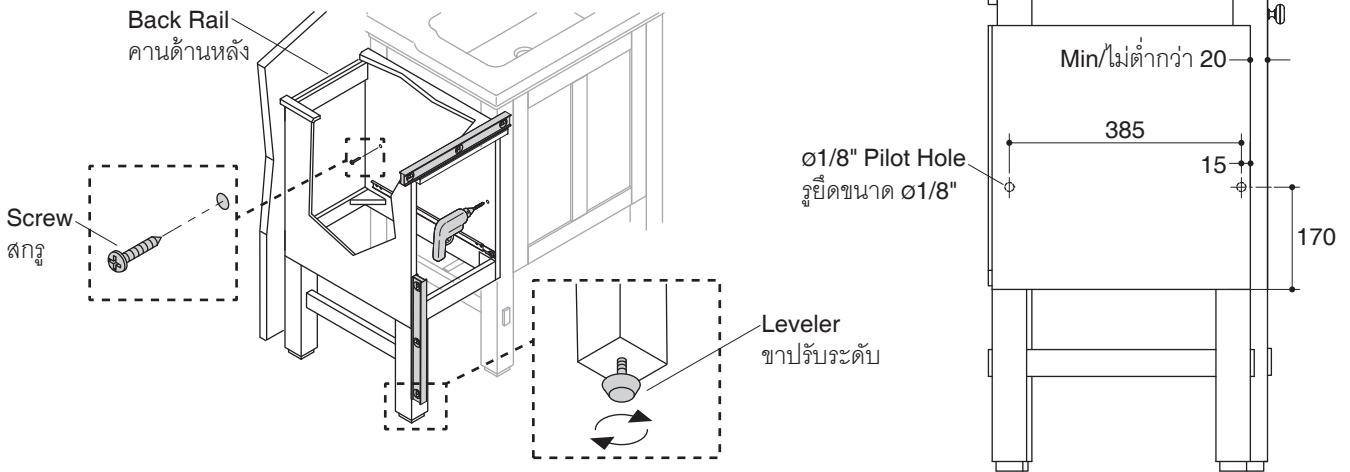
ข. ติดตั้งตู้เฟอร์นิเจอร์

CAUTION: ความเสี่ยงซึ่งอาจทำให้ผลิตภัณฑ์ชำรุด ใช้ความระมัดระวังในการเคลื่อนย้าย หลีกเลี่ยงการกระแทก การเลื่อน หรือการรับน้ำหนักด้วยขาตู้เพียงข้างใดข้างหนึ่ง

- ตรวจสอบตำแหน่งตู้เฟอร์นิเจอร์เชื่อมต่อให้ได้ระดับกับตู้เฟอร์นิเจอร์ ปรับระดับความสูงให้เหมาะสมด้วยขาปรับระดับหากจำเป็น
- ใช้สว่านขนาด 1/8" เจาะรูยึดลึก 55 มม. 2 รู ผ่านตู้เฟอร์นิเจอร์เชื่อมต่อและตู้เฟอร์นิเจอร์ ตามตำแหน่งดังภาพแสดง
- ยึดตู้เฟอร์นิเจอร์เชื่อมต่อเข้ากับตู้เฟอร์นิเจอร์ด้วยสกรู #8 x 1-1/2"

สำหรับการติดตั้งแบบตู้เฟอร์นิเจอร์คู่

- ติดตั้งตู้เฟอร์นิเจอร์คู่ที่สองตามข้อแนะนำการติดตั้งของผลิตภัณฑ์
- ใช้สว่านขนาด 1/8" เจาะรูยึดลึก 55 มม. 2 รู ผ่านตู้เฟอร์นิเจอร์เชื่อมต่อและตู้เฟอร์นิเจอร์ ตามตำแหน่งดังภาพแสดง
- ยึดตู้เฟอร์นิเจอร์เชื่อมต่อเข้ากับตู้เฟอร์นิเจอร์ด้วยสกรู #8 x 1-1/2"



C. Install the Top

- Apply silicone on the top of bridge edges.

IMPORTANT: Ensure the finished side of the stone top is up when installing.

- Place stone top on the edges of vanity bridge. The top is properly positioned when:

For Single Vanity: The back edge of top is flush with the wall and the side edge is flush to the vanity.

Double Vanity: The back edge of the top is flush with the wall and the top is centered between the two vanities.

- Immediately wipe away any excess sealant.

ค. ติดตั้งเคาน์เตอร์

- ทาซิลิโคนบริเวณขอบด้านบนของตู้เฟอร์นิเจอร์เชื่อมต่อโดยรอบ

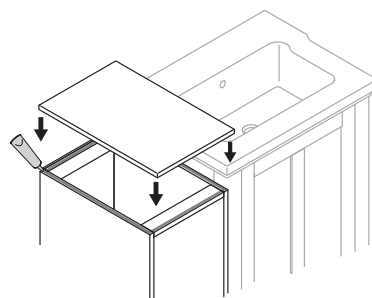
ข้อสำคัญ: ให้แน่ใจว่า พื้นผิวด้านบนของเคาน์เตอร์อยู่ในตำแหน่งที่ถูกต้องเมื่อทำการติดตั้ง

- วางเคาน์เตอร์ลงบนขอบของตู้เฟอร์นิเจอร์เชื่อมต่อโดยเคาน์เตอร์จะอยู่ในตำแหน่งที่ถูกต้องเมื่อ:

สำหรับตู้เฟอร์นิเจอร์เดี่ยว: ขอบด้านหลังของเคาน์เตอร์จะชิดกับผนัง และขอบด้านข้างเคาน์เตอร์จะชิดกับตู้เฟอร์นิเจอร์

สำหรับตู้เฟอร์นิเจอร์คู่: ขอบด้านหลังของเคาน์เตอร์จะชิดกับผนัง และเคาน์เตอร์จะอยู่ตรงกลางระหว่างตู้เฟอร์นิเจอร์ทั้งสองตู้

- เช็ดซิลิโคนส่วนเกินออกทันที



D. Remove/Reinstall the Drawer

Remove the Drawer

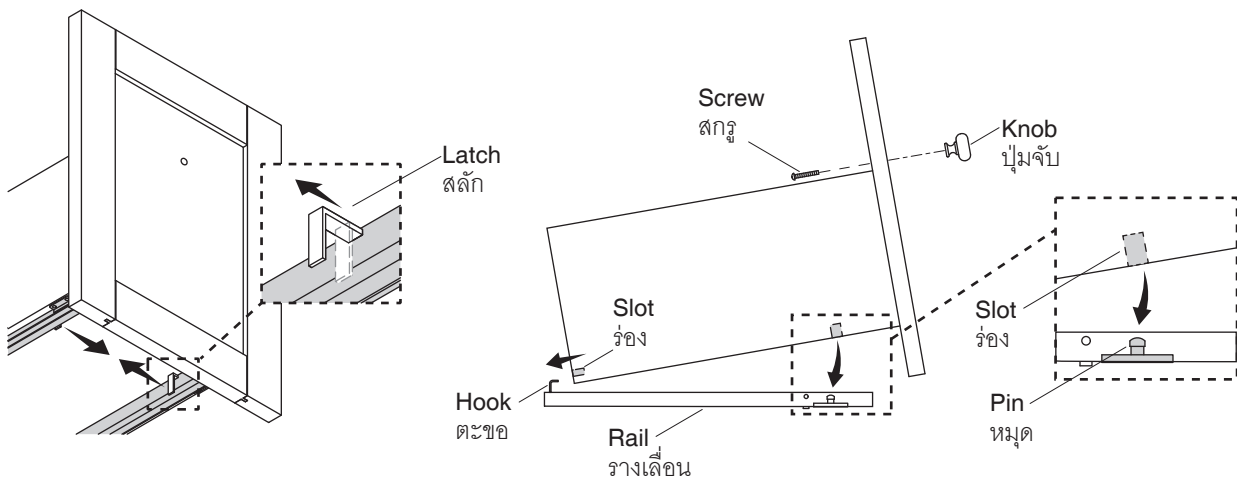
- Slide the drawer out until fully extended. From underneath, pull the latches toward the center of the drawer.
- Lift the front of the drawer and pull toward you to disengage from the rails.

Reinstall the Drawer

- Align the slots in the back of the drawer with the rail hooks.
- Rotate the drawer down onto the rails, engaging the front drawer slots with the rail pins.
- From underneath, push the release latches into the rails to secure the drawer.

Install the Knob

- Insert the screw into the knob with position as shown, then tighten screw to fix the knob to the drawer.



ง. การถอดและติดตั้งลิ้นชักตู้เฟอร์นิเจอร์

ถอดลิ้นชักตู้เฟอร์นิเจอร์

- เลื่อนลิ้นชักตู้เฟอร์นิเจอร์ออกมาจนสุด จากนั้นดึงสลักบริเวณใต้ลิ้นชักตู้เฟอร์นิเจอร์ออก
- ยกลิ้นชักและดึงเข้าหาตัวเพื่อปลดลิ้นชักออกจากรางเลื่อน

ติดตั้งลิ้นชักตู้เฟอร์นิเจอร์

- จัดตำแหน่งลิ้นชักโดยให้ร่องด้านหลังลิ้นชักตรงกับตะขอรางเลื่อน
- วางลิ้นชักลงบนรางเลื่อนโดยให้ร่องด้านหน้าของลิ้นชักตรงกับหมุดของรางเลื่อน
- สวมสลักบริเวณใต้ลิ้นชักตู้เฟอร์นิเจอร์ เพื่อยึดลิ้นชักเข้ากับรางเลื่อน

ติดตั้งปุ่มจับตู้เฟอร์นิเจอร์

- สวมสกรูเข้ากับปุ่มจับตามตำแหน่งดังภาพแสดง จากนั้นขันสกรูเพื่อยึดปุ่มจับเข้ากับลิ้นชักตู้เฟอร์นิเจอร์

CARE AND CLEANING

1. Many cleansers contain abrasive and chemical substance which is not suitable for cleaning stainless steel, enamel, plating or plastic products. You may use mild cleansers or soaps to clean the surfaces. Wipe any splashes of cleaner solutions from the surface with clean soft cloth.
2. Maintain ventilation in the bathroom, and separate the dry area from the damp one if conditions permit. Try to open the door and windows of the bathroom and maintain good ventilation.
3. Kohler bathroom cabinet are dealt with strict procedures for damp-proof, whose good damp-proof function ensures good performance even in bathroom of huge humidity. Yet do not splash and pour water directly on the bathroom cabinet. Make sure that the bathroom is not over damp and wipe any splashes from surfaces immediately.
4. Clean and wipe cabinet regularly, and wipe the condensation vapor with dry and soft cloth.
5. Ensure that electrical connections for appliances such as head lamp is insulated wipe mirror surface with chamois regularly to guarantee the persistent excellent performance.
6. Please do not sit, lean or step on the basin cabinet.

การดูแลรักษาและการทำความสะอาด

1. ผลิตภัณฑ์ทำความสะอาดบางประเภทอาจมีส่วนผสมของสารเคมีและสารที่มีฤทธิ์กัดกร่อน ซึ่งไม่เหมาะสำหรับการทำความสะอาด ผลิตภัณฑ์สแตนเลส อีนาเมล โลหะ หรือพลาสติก ขอแนะนำให้ใช้ผลิตภัณฑ์ทำความสะอาดหรือสบู่ที่มีฤทธิ์อ่อน ทำความสะอาดพื้นผิวผลิตภัณฑ์ เช็ดคราบผลิตภัณฑ์ทำความสะอาดที่ตกค้างบนพื้นผิวผลิตภัณฑ์ด้วยผ้านุ่ม
2. ห้องน้ำจะต้องมีอากาศถ่ายเทเพียงพอ แยกส่วนแห้งและส่วนเปียกออกจากกัน พยายามเปิดประตูและหน้าต่างห้องน้ำเพื่อระบายอากาศ
3. ตู้เฟอร์นิเจอร์ของโคห์เลอร์มีคุณสมบัติป้องกันความชื้น ทำให้ท่านมั่นใจได้ถึงประสิทธิภาพการทำงานที่ยอดเยี่ยม แม้ใช้งานในห้องน้ำที่มีความชื้นสูง อย่างไรก็ตาม อย่าสาดหรือเทน้ำลงบนตู้เฟอร์นิเจอร์โดยตรง ให้แน่ใจว่าห้องน้ำไม่ชื้นจนเกินไป และเช็ดผลิตภัณฑ์ทำความสะอาดหรือคราบน้ำออกจากพื้นผิวผลิตภัณฑ์ทันที
4. เช็ดทำความสะอาดตู้เฟอร์นิเจอร์เป็นประจำและเช็ดให้แห้งด้วยผ้านุ่มทุกครั้งหลังใช้งาน
5. ให้แน่ใจว่า หุ้มฉนวนสายไฟของอุปกรณ์ไฟฟ้า เช่น โคมไฟ ฯลฯ เช็ดทำความสะอาดพื้นผิวที่เป็นกระจกด้วยผ้าขามัวร์
6. อย่านั่ง พิง หรือเหยียบบนตู้เฟอร์นิเจอร์