

BEFORE YOU BEGIN

- Please confirm whether your installation area and the divider you're going to install in compliance with requirement stated in related showerdoor installation instructions before you start.
- The divider could be installed to finished floor or unfinished floor, but you need to ensure that the wall is finished and the floor should be level enough, use thinned slurry (with the proportion of 10:1) to fix the divider and ensure it is level and the bottom part is sufficiently supported.
- Pre-cut the divider before it comes out of factory.
- Pre-cut Make sure the floor drain is prepared around the divider installation area.

ก่อนการติดตั้ง

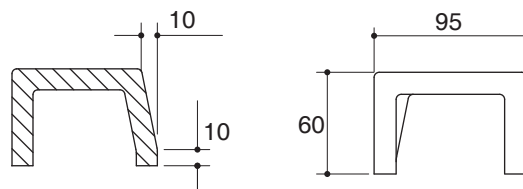
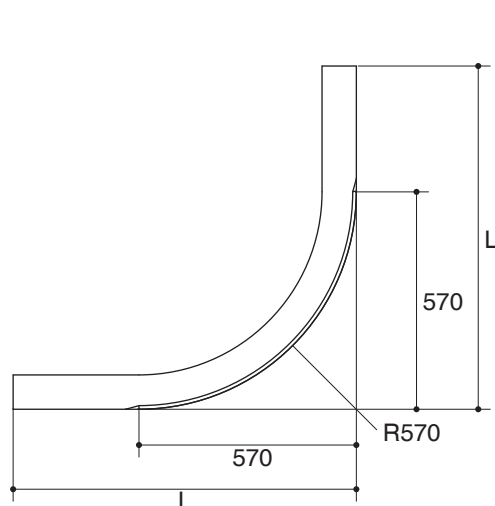
- ตรวจสอบให้แน่ชัดก่อนทำการติดตั้งว่าพื้นที่การติดตั้งและธรณีประตูตรงตามข้อมูลการติดตั้งของผู้อาบน้ำ
- สามารถติดตั้งธรณีประตูกับพื้นกระเบื้องหรือพื้นซีเมนต์ได้ แต่ต้องให้แน่ใจว่าผนังกับพื้นได้ระดับกัน ถ้าหากระดับไม่เพียงพอ ให้ทาสีลิกนิต (ในอัตราส่วน 10:1) ธรณีประตูให้แน่ใจว่าพื้นผิวได้ระดับกัน
- ธรณีประตูต้องถูกตัดจากโรงงานเท่านั้น
- ให้แน่ใจว่ารูระบายน้ำอยู่ในพื้นที่ติดตั้งเรียบร้อยแล้ว

ROUGHING-IN

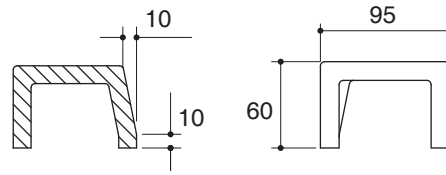
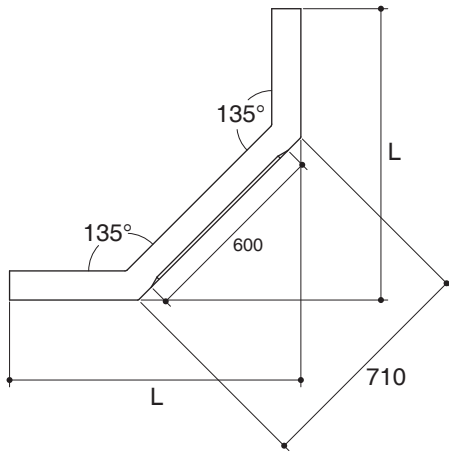
ระยะการติดตั้ง

Contemporary Design คอนเทมโพรารี

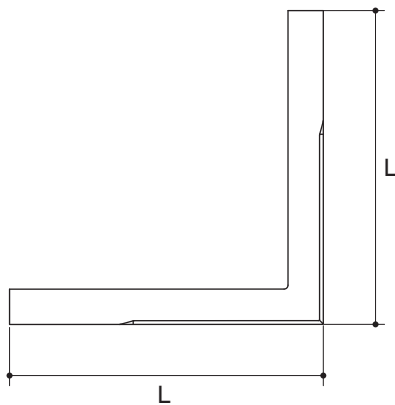
UNIT: mm
 หน่วย: มม.



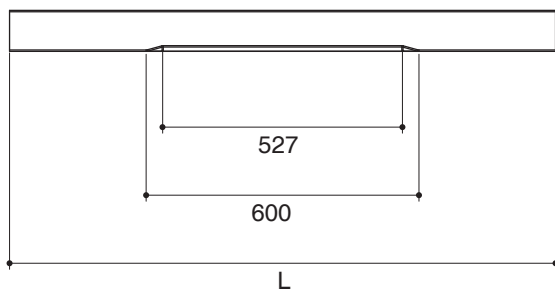
Model รุ่น	Description ชื่อผลิตภัณฑ์	Length "L" ความยาว
K-15281T	Contemporary Shower Divider, Round, 1000 x 1000 x 60 ธรณีประตู แบบโค้งเข้ามุม คอนเทมโพรารี ขนาด 1000 x 1000 x 60	1000
K-15282T	Contemporary Shower Divider, Round, 1200 x 1200 x 60 ธรณีประตู แบบโค้งเข้ามุม คอนเทมโพรารี ขนาด 1200 x 1200 x 60	1200



Model รุ่น	Description ชื่อผลิตภัณฑ์	Length "L" ความยาว
K-37073T	Contemporary Shower Divider, Angle, 900 x 900 x 60 ธรณีประตู แบบทำเหลี่ยมเข้ามุม คอนเทมโพรารี ขนาด 900 x 900 x 60	900
K-37074X	Contemporary Shower Divider, Angle, 1000 x 1000 x 60 ธรณีประตู แบบทำเหลี่ยมเข้ามุม คอนเทมโพรารี ขนาด 1000 x 1000 x 60	1000
K-37075T	Contemporary Shower Divider, Angle, 1200 x 1200 x 60 ธรณีประตู แบบทำเหลี่ยมเข้ามุม คอนเทมโพรารี ขนาด 1200 x 1200 x 60	1200



Model รุ่น	Description ชื่อผลิตภัณฑ์	Length "L" ความยาว
K-37069X	Contemporary Water Divider, Square, 900 x 900 x 60 ธรณีประตู รูปตัวแอลเข้ามุม คอนเทมโพรารี ขนาด 900 x 900 x 60	900
K-37070X	Contemporary Water Divider, Square, 1000 x 1000 x 60 ธรณีประตู รูปตัวแอลเข้ามุม คอนเทมโพรารี ขนาด 1000 x 1000 x 60	1000
K-37071X	Contemporary Water Divider, Square, 1200 x 1200 x 60 ธรณีประตู รูปตัวแอลเข้ามุม คอนเทมโพรารี ขนาด 1200 x 1200 x 60	1200
K-37072T	Contemporary Water Divider, Square, 1400 x 1400 x 60 ธรณีประตู รูปตัวแอลเข้ามุม คอนเทมโพรารี ขนาด 1400 x 1400 x 60	1400



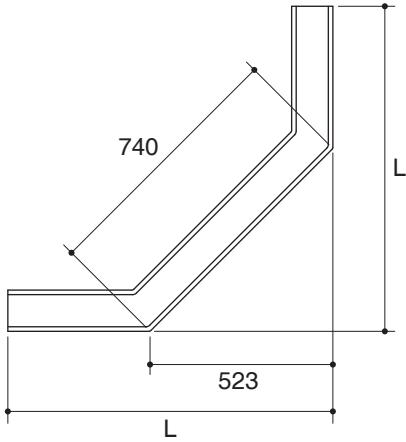
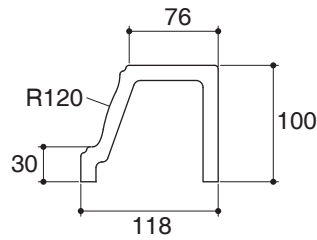
Model รุ่น	Description ชื่อผลิตภัณฑ์	Length "L" ความยาว
K-37076X	Contemporary Water Divider, Straight, 1200 x 60 ธรณีประตู แบบตรง คอนเทมโพรารี ขนาด 1200 x 60	1200
K-37077X	Contemporary Water Divider, Straight, 1500 x 60 ธรณีประตู แบบตรง คอนเทมโพรารี ขนาด 1500 x 60	1500

Classic Design

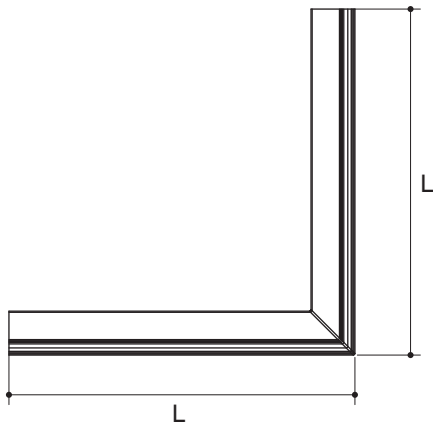
คลาสสิก

UNIT: mm

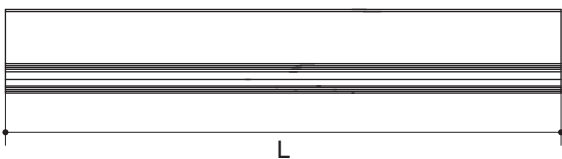
หน่วย: มม.



Model รุ่น	Description ชื่อผลิตภัณฑ์	Length "L" ความยาว
K-37085T	Classic Shower Divider, Angle, 900 x 900 x 100 ธรณีประตู แบบห้าเหลี่ยมเข้ามุม คลาสสิก ขนาด 900 x 900 x 100	900
K-37086T	Classic Shower Divider, Angle, 1000 x 1000 x 100 ธรณีประตู แบบห้าเหลี่ยมเข้ามุม คลาสสิก ขนาด 1000 x 1000 x 100	1000
K-37087T	Classic Shower Divider, Angle, 1200 x 1200 x 100 ธรณีประตู แบบห้าเหลี่ยมเข้ามุม คลาสสิก ขนาด 1200 x 1200 x 100	1200



Model รุ่น	Description ชื่อผลิตภัณฑ์	Length "L" ความยาว
K-37081T	Classic Water Divider, Square, 900 x 900 x 100 ธรณีประตู รูปตัวแอลเข้ามุม คลาสสิก ขนาด 900 x 900 x 100	900
K-37082T	Classic Water Divider, Square, 1000 x 1000 x 100 ธรณีประตู รูปตัวแอลเข้ามุม คลาสสิก ขนาด 1000 x 1000 x 100	1000
K-37083T	Classic Water Divider, Square, 1200 x 1200 x 100 ธรณีประตู รูปตัวแอลเข้ามุม คลาสสิก ขนาด 1200 x 1200 x 100	1200

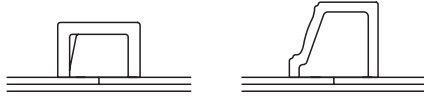


Model รุ่น	Description ชื่อผลิตภัณฑ์	Length "L" ความยาว
K-37090T	Classic Water Divider, Straight, 1800 x 100 ธรณีประตู แบบตรง คลาสสิก ขนาด 1800 x 100	1800
K-37091T	Classic Water Divider, Straight, 2000 x 100 ธรณีประตู แบบตรง คลาสสิก ขนาด 2000 x 100	2000

INSTALLATION

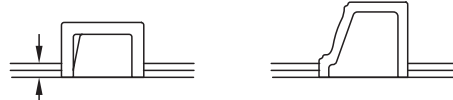
ขั้นตอนการติดตั้ง

- 1A. For finished floor(above-the-ground installation) Place the divider side end against the wall and lay it down to the floor levelly.
- 1B. For unfinished floor(sunk-in installation) Place the divider side end against the wall and lay it down to the floor levelly. Then lay the tills properly.



above-the-ground installation
ติดตั้งบนพื้นกระเบื้อง

- 1A. สำหรับการติดตั้งบนพื้นกระเบื้อง (ติดตั้งบนพื้นกระเบื้อง) วางธรณีประตูโดยให้ด้านข้างชิดกับกำแพงและวางลงบนพื้นให้ได้ระดับ
- 1B. สำหรับการติดตั้งบนพื้นธรรมดา(ติดตั้งฝังลงดิน) วางธรณีประตูโดยให้ด้านข้างชิดกับกำแพงและวางลงบนพื้นให้ได้ระดับ จากนั้นวางให้สุดกับพื้นดิน



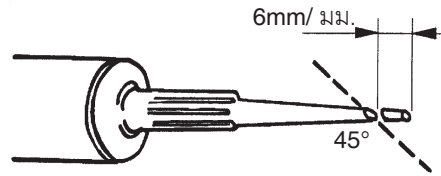
Not deeper than 7 mm

ลึกไม่เกิน 7 มม.

sunk-in installation
ติดตั้งฝังลงดิน

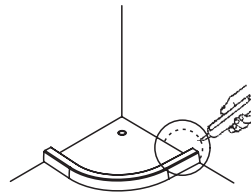
2. Prepare Silicone tube. Cut the top off the Silicone tube at the first notch or as shown picture.

เตรียมหลอดซิลิโคน ให้ตัดปลายด้านบนของซิลิโคนออกดังภาพแสดง



3. Apply silicone sealant evenly to the contact part between the divider and the wall, also to the contact area between the inner part of the divider and the floor for above-the-ground installation.

ทาซิลิโคนตามช่องว่างระหว่างพื้นกับธรณีประตูและผนังกับปลายทั้งสองด้านของธรณีประตู



Necessary for Inner Side and Outer Side

ปริมาณที่เพียงพอสำหรับขอบด้านในและขอบด้านนอก

Necessary for Inner Side and Outer Side

ปริมาณที่เพียงพอสำหรับขอบด้านในและขอบด้านนอก



4. Install Shower Doors. Follow the instructions supplied with the Door pack.

4. ติดตั้งตู้อาบน้ำ ตามคู่มือแนะนำการติดตั้ง

CLEANING & MAINTENANCE INSTALLATION

การดูแลรักษาและการทำความสะอาด

- When cleaning-up after installation, do not use abrasive cleaners as they may scratch and dull the surface. Use warm water and liquid, non abrasive detergent to clean the surface.
- Stubborn stains, paint or tar can be removed with white spirit. Do not use cleaners containing petroleum distillates, do not use solvent based cleaners.
- Silicone can be removed by scraping with a soft wood edge. Do not use metal scrapers, wire brushes, or other metal tools.
- Avoid harsh chemicals and disinfectants, do not use acetone or alcohol, do not use solvent based cleaners.
- Always read the label instructions on any cleaning product before applying it to marble surface.
- Wipe out the divider with soft cloth after each use to prevent a build-up of soap and scum.

- ห้ามใช้วัสดุขัดผิวในการทำความสะอาดหลังจากการติดตั้งเพราะอาจทำให้พื้นผิวเกิดรอยขีดข่วนได้ ให้ใช้น้ำอุ่นผสมน้ำยาที่ไม่มีฤทธิ์เป็นกรดทำความสะอาดพื้นผิว
- ใช้น้ำมันสนในการทำความสะอาด คราบสีน้ำมันออก ห้ามใช้น้ำยาทำความสะอาดที่มีส่วนผสมของปิโตรเลียม
- สามารถขูดซิลิโคนออกด้วยเศษไม้ ห้ามใช้วัสดุที่เป็นโลหะหรือแปรงขัด
- ห้ามใช้น้ำยาที่มีส่วนผสมของสารเคมี กรด-ด่าง หรือแอลกอฮอล์
- อ่านฉลากผลิตภัณฑ์ทำความสะอาดก่อนการใช้กับพื้นหินอ่อน
- ใช้ผ้านุ่มทำความสะอาดธรณีประตูหลังจากใช้งานทุกครั้งเพื่อป้องกันคราบและรอยด่าง

Call Center: +(66) 2204 6222
e-mail: callcenterthailand@kohler.com