

การรับประกันสินค้า

บริษัทโคห์เลอร์ (ประเทศไทย) จำกัด (มหาชน) รับประกันสินค้าเฉพาะสินค้าที่ซื้อจากร้านค้าผู้แทนจำหน่ายภายในประเทศไทยเท่านั้น การรับประกันสินค้าตามสภาพการใช้งานตามปกติ หากมีตำหนิ ซ้ำรอย ใช้งานไม่ได้ในระยะเวลาประกัน บริษัทฯจะดำเนินการซ่อมหรือเห็นสมควรเปลี่ยน เฉพาะสินค้าที่ชำรุดหรือในรุ่นที่เทียบเท่าโดยไม่มีคิดมูลค่าของตัวสินค้า ทั้งนี้ บริษัทฯจะรับผิดชอบเฉพาะตัวสินค้าเท่านั้น ไม่ครอบคลุมถึงการติดตั้ง รื้อถอน รวมถึงความเสียหายหรือค่าใช้จ่ายใดๆที่เกิดจากตัวสินค้า ความเสียหายจากการเคลื่อนย้ายขนส่ง รอยขีดข่วนที่เกิดจากการติดตั้ง หรือเกิดจากการกระทำของลูกค้ การถูกรื้อถอนเนื่องจากสารเคมี การใช้งาน และการบำรุงรักษาที่ผิดวิธี การรับประกันจะครอบคลุมเฉพาะสินค้าที่ซื้อและติดตั้งภายในประเทศไทยเท่านั้น

ระยะเวลาการรับประกันสินค้าภายใต้เงื่อนไขการรับประกันสินค้า:

- เซรามิกวาล์ว (เฉพาะการรั่วซึมจากปากก๊อก)
 - **ตลอดอายุการใช้งาน*** สำหรับบ้านพักอาศัย
 - และ 5 ปี สำหรับสถานที่สาธารณะ
- ตัวก๊อก อายุการรับประกันสินค้า 5 ปี
- อุปกรณ์ประกอบอ่างล้างหน้า อายุการรับประกันสินค้า 5 ปี
- ก๊อกอัตโนมัติ อายุการรับประกันสินค้า 1 ปี
- สายฉีดชำระ อายุการรับประกันสินค้า 5 ปี (เฉพาะรุ่น) (เฉพาะการรั่วซึมจากหัวฉีดชำระ)
- ฝักบัว อายุการรับประกันสินค้า 5 ปี
- อุปกรณ์ประกอบห้องน้ำ อายุการรับประกันสินค้า 5 ปี

ความเสียหายที่เกิดจากการใช้สินค้าไม่ถูกวิธี การฝ่าฝืนคำแนะนำเรื่องการใช้งาน ความประมาท อุบัติเหตุ หรือความเสียหายที่เกิดจากสาเหตุภัย หรือภัยธรรมชาติ เช่น ไฟไหม้ น้ำท่วม แผ่นดินไหว ความเสียหายดังกล่าวอยู่นอกเหนือการรับประกันตามเงื่อนไขทั้งสิ้น ลูกค้าจะต้องเป็นผู้รับผิดชอบค่าอะไหล่ และค่าบริการในการซ่อมแซมเอง

บริษัทฯจะไม่รับผิดชอบความเสียหายอันเกิดจากการติดตั้งผิดวิธี การรื้อถอน รวมถึงความเสียหายหรือค่าใช้จ่ายใดๆที่เกิดขึ้นจากตัวสินค้า จากความเสียหายจากการเคลื่อนย้าย รอยขีดข่วนจากการกระทำของลูกค้ การบำรุงรักษาที่ผิดวิธี ปัญหามาจากการใช้สารเคมี ความร้อนและสารละลายต่างๆ

เพื่อให้สินค้ามีประสิทธิภาพและคุณภาพในการใช้งานได้อย่างสม่ำเสมอ และมีอายุการใช้งานที่ยาวนาน โดยไม่ก่อให้เกิดความเสียหาย ลูกค้าควรเลือกใช้ อะไหล่ วัสดุ และ/หรือการบริการจากบริษัทหรือตัวแทนจำหน่ายเท่านั้น

*การรับประกันก๊อกตลอดอายุการใช้งาน

บริษัทโคห์เลอร์รับประกันก๊อกน้ำของบริษัทที่ผลิตตั้งแต่ วันที่ 1 มกราคม 2540 เป็นต้นไป โดยจะรับประกันการรั่วซึมและน้ำหยดจากปากก๊อก โดยจะรับประกันตลอดระยะเวลาที่ผู้ซื้อครอบครองที่ก๊อกด้วยนั้น โดยการรับประกันจะสิ้นสุดเมื่อเปลี่ยนผู้ถือครองที่ก๊อกด้วยนั้นหรือผู้ซื้อสิ้นอายุ ถ้าก๊อกน้ำมีการรั่วซึมหรือน้ำหยดจากการใช้งานปกติ บริษัทโคห์เลอร์จะส่งเซรามิกวาล์วตัวใหม่เพื่อทดแทนตัวที่ชำรุดโดยไม่ค่าใช้จ่ายใดๆ

บริษัทรับประกันก๊อกน้ำและอุปกรณ์ประกอบอื่นๆครอบคลุมเฉพาะตัวสินค้าที่พบปัญหาข้อบกพร่องจากการผลิตเท่านั้น บริษัทฯจะดำเนินการซ่อมแซมหรือเปลี่ยนสินค้ารุ่นๆ หรือเทียบเท่าให้ตามที่เห็นสมควร โดยไม่คิดมูลค่าอะไหล่หรือตัวสินค้า แต่ทั้งนี้ไม่ครอบคลุมค่าใช้จ่ายในการซ่อมแซม ค่าติดตั้ง หรือ ความเสียหายใดๆ อันเกิดจากการการขนส่ง การติดตั้ง รื้อถอน การดัดแปลงแก้ไขอุปกรณ์ของตัวสินค้า รวมถึงการใช้งาน และการทำความสะอาดที่ผิดวิธีหรือสิ่งอุดตันต่างๆ อันเป็นสาเหตุทำให้สินค้าบกพร่อง บริษัทฯจะพิจารณาการขอรับประกันจากเอกสารอ้างอิง อาทิเช่น ใบเสร็จรับเงิน ใบส่งของ หรือหลักฐานอื่นๆโดยนับจากวันที่ซื้อสินค้าเป็นสำคัญ บริษัทฯขอสงวนสิทธิ์ในการรับประกันสินค้าหากไม่มีเอกสารอ้างอิงดังกล่าว

ข้อควรระวัง สินค้าต้องไม่เคยผ่านการทำความสะอาดด้วยสารทำความสะอาดที่มีส่วนผสมของ แอมโมเนีย กรด แอลกอฮอล์ สารฟอกผ้าขาว สารทำละลาย แวกซ์ หรือสารประกอบอื่นๆ ที่ไม่เหมาะแก่การทำทำความสะอาดผิวโครเมียม

โปรดติดต่อขอรับประกันสินค้าจากร้านค้า ตัวแทนจำหน่ายที่สั่งซื้อโดยตรง หรือติดต่อฝ่ายลูกค้าสัมพันธ์ พร้อมเอกสารการซื้อสินค้าได้ตลอดเวลาทำการได้ที่

ฝ่ายลูกค้าสัมพันธ์

บริษัทโคห์เลอร์ (ประเทศไทย) จำกัด (มหาชน)
 ชั้น 16 อาคารจัสมิน ซิตี้ เลขที่ 2 ซอยสุขุมวิท 23 ถ.สุขุมวิท
 แขวงคลองเตยเหนือ เขตวัฒนา กรุงเทพฯ 10110
 โทร. 0-2204-6222 โทรสาร. 0-2204-6224
 อีเมล: callcenterthailand@kohler.com
 ลิขสิทธิ์ ©2561 บริษัทโคห์เลอร์ (ประเทศไทย) จำกัด (มหาชน)

LIMITED WARRANTY

Kohler (Thailand) Public Company Limited warrants to the original products, which are purchased from authorized distributors and dealers within Kingdom of Thailand only, to be free of defects in material and workmanship.

Within the below mentioned periods from the date of purchase, Kohler(Thailand) Public Company Limited will at its election, repair, replace or make appropriate adjustment where company's inspection disclose any such defect occurring in normal usage and maintenance but is not responsible for labor charges, removal charges, installation, or other incidental or consequential costs. In no event shall the liability of Kohler(Thailand) Public Company Limited exceed the purchase price of the product. This warranty applies only to Kohler Faucets installed in Thailand.

- Ceramic Valve(leak/drip)
 - **Lifetime Limited Warranty*** for residential use
 - and Five (5) Years for commercial use
- Finish Five(5) Years
- Fitting Five(5) Years
- Automatic faucet One(1) Year
- Hygiene spray(leak/drip from hygiene spray body) only Five(5) Years for selected models
- Shower Five(5) Years
- Bathroom accessories Five(5) Years

This limited warranty DOES NOT COVER the defect or damage caused by accident, natural disasters such as fire, flood, or earthquake, misuse or abuse of products. Improper care and cleaning will avoid the warranty. Consumers are responsible for the cost of service parts and service fee for such cases.

To ensure continuous product quality and performance, as well as product durability and lifetime, without any damage to the product, consumers should purchase and use only genuine service parts and after-sales services from Kohler (Thailand) Public Company Limited or company's authorized service centers, distributors, or dealers only.

*KOHLER® Faucet Lifetime Limited Warranty

Kohler (Thailand) warrants its faucets manufactured after January 1, 1997, to be leak and drip free during normal residential use for as long as the original consumer purchaser owns his or her home. If the faucet should leak or drip during normal use, Kohler (Thailand) will, free of charge; replace the new cartridge necessary to put the faucet in good working condition.

Kohler (Thailand) also warrants all other aspects of the faucet or accessories ("Faucet")**to be free of defects in material and workmanship during normal residential use for as long as the original consumer purchaser owns his or her home. If a defect is found in normal residential use, Kohler (Thailand) will, at its election, repair, provide a replacement part or product, or make appropriate adjustment. Damage to a product caused by accident, misuse, or abuse is not covered by this warranty. Improper care and cleaning will also void the warranty.

Proof of purchase (original sales receipt) must be provided to Kohler(Thailand) with all warranty claims. Kohler (Thailand) is not responsible for labor charges, installation, or other incidental or consequential costs. In no event shall the liability of Kohler (Thailand) exceed the purchase price of the Faucet.

Important: Never use cleaners containing abrasive cleansers, ammonia, bleach, acids, waxes, alcohol, solvents or other products not recommended for chrome. This will void the warranty.

To obtain warranty service, please contact your dealers or contact the KOHLER (Thailand) Call Center, together with proof of purchase at;

Call Center

KOHLER (Thailand) Public Company Limited
 16th Floor, Jasmine City Building
 2 Soi Sukhumvit 23, Sukhumvit Road,
 Wattana, Bangkok 10110
 Tel: 02204-6222
 Email: callcenterthailand@kohler.com

COPYRIGHT ©2018 BY KOHLER (THAILAND) PUBLIC COMPANY LIMITED

KOHLER®

INSTALLATION INSTRUCTIONS

ข้อแนะนำการติดตั้ง

หัวฝักบัวก้านแข็ง รุ่น แอร์ฟอยล์

AIRFOIL Showerhead

- 37268X หัวฝักบัวก้านแข็งติดเพดาน
- 37269X หัวฝักบัวก้านแข็งแบบติดผนัง

ก่อนเริ่มการติดตั้ง

ข้อมูลในคู่มือนี้มาจากข้อมูลผลิตภัณฑ์ล่าสุดที่มีอยู่ในช่วงเวลาการจัดพิมพ์บริษัทฯขอสงวนสิทธิ์ในการเปลี่ยนแปลงข้อมูลผลิตภัณฑ์ บรรจุภัณฑ์ที่มีอยู่โดยมิต้องแจ้งให้ทราบล่วงหน้า

คู่มือนี้มีข้อมูลสำคัญ โปรดมอบเอกสารให้กับเจ้าของผลิตภัณฑ์

ข้อสังเกต:

1. ปิดวาล์วน้ำทำความสะอาดท่อน้ำดี เพื่อขจัดเศษสิ่งสกปรกต่างๆ
2. แนะนำค่าแรงดันน้ำที่เหมาะสม: 2 ถึง 5 บาร์
3. แรงดันน้ำสูงสุดสำหรับหัวฝักบัวคือ 0.5 เมกะปาสคาล (5 บาร์) หากมากกว่า 0.5 เมกะปาสคาล ต้องใช้ตัวลดแรงดันน้ำ อุณหภูมิน้ำสูงสุดที่ 60°C โปรดเก็บฝักบัวให้ห่างจากเครื่องทำความร้อนซึ่งอาจทำให้ฝักบัวเสียหายหรือผู้ใช้งานได้รับบาดเจ็บ

BEFORE YOU BEGIN

All information is based on the latest product information available at the time of publication. Kohler Co. reserves the right to make changes in product characteristics, packaging, or availability at any time without notice.

Please leave these instructions for the consumer. They contain important information.

NOTES:

1. Flush the water supply pipes thoroughly to remove debris.
2. Recommended working pressures: 2~5bar.
3. The highest working pressure for showerhead is 0.5 MPa(5 bar). If it exceeds 0.5MPa(5 bar), a pressure reducer is needed. The highest water and environment temperature is 60°C. Please keep showerhead away from heater, or it may become damaged and cause injury to the user.

มาตรฐานผลิตภัณฑ์

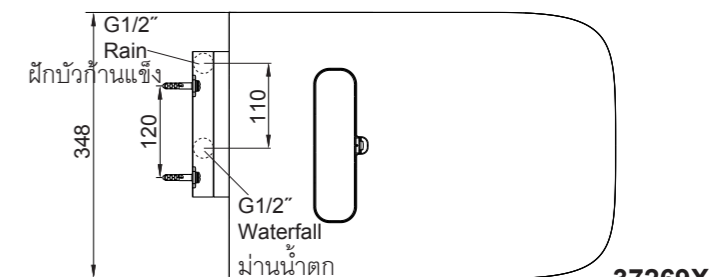
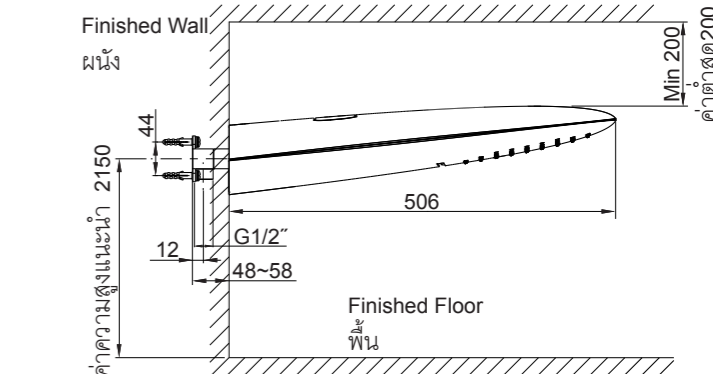
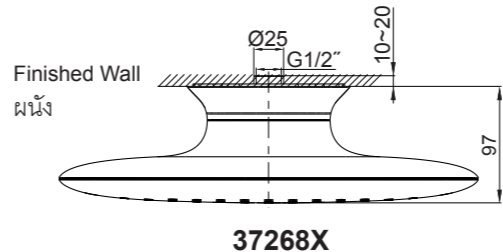
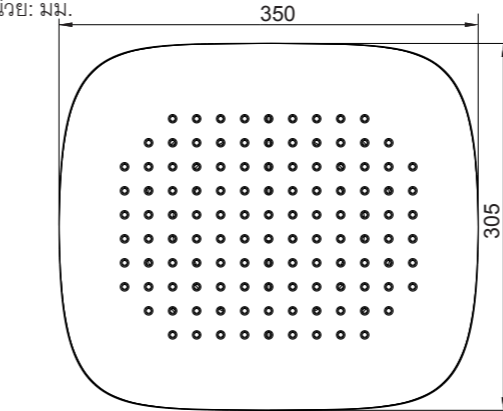
สุขภัณฑ์ผลิตภายใต้มาตรฐานผลิตภัณฑ์อุตสาหกรรม (มอก.)

STANDARD APPLICABLE

Special model meets or exceeds the following at date of manufacture: TIS

ระยะการติดตั้ง

*ขนาดระยะแสดงค่าโดยประมาณ
 *หน่วย: มม.



การติดตั้ง

สำหรับรุ่น 37268X

ให้เตรียมเกลียวท่อขนาด G1/2 นิ้ว ก่อนการติดตั้ง

ข้อสังเกต ขนาดเกลียวท่อไม่ควรเกินเพดาน แต่ควรต่ำกว่าเพดานไม่เกิน 10 มม. และอยู่ในแนวเดียวกับเพดาน

ถอดชุดข้อต่อขนาด G1/2 นิ้ว(2) ออกจากหัวฝักบัว และขันข้อต่อ G1/2 นิ้ว เข้ากับเกลียวท่อขนาด G1/2 นิ้ว ด้วยประแจแอลขนาด 6 มม. ใช้เทปพันเกลียว หรือทาซิลิโคนรอบเกลียวข้อต่อในกรณีที่เป็น จากนั้นให้ประกอบหัวฝักบัว ขันหัวฝักบัวให้แน่นและให้แน่ใจว่าหัวฝักบัว ติดกับเพดาน

ข้อสังเกต หัวฝักบัวต้องอยู่ในแนวเดียวกับข้อต่อ เพื่อป้องกันไม่ให้โอริง(4) บนข้อต่อชำรุด

สำหรับรุ่น 37269X

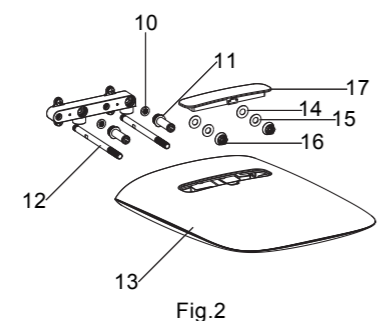
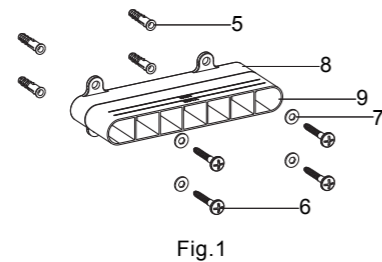
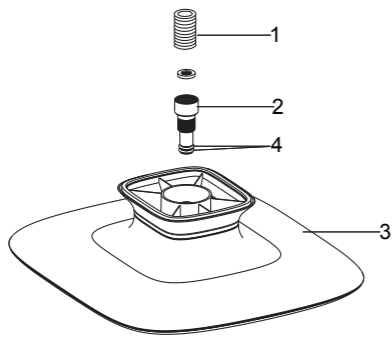
ก่อนการติดตั้ง ผู้ติดตั้งต้องเตรียม เกลียวท่อขนาด G1/2 นิ้ว เจาะรูตามขนาดของพุก(5) บนตำแหน่งโดยให้ห่างจากเพดานระหว่าง 45 ถึง 58 มม. และต้องได้ระดับกับผนัง ตามระยะการติดตั้ง

ข้อสังเกต ตรวจสอบให้แน่ใจว่า เส้นระยะกึ่งกลางของรูพุกทั้งสองฝั่งขนานกัน และอยู่ในแนวเดียวกัน

ประกอบท่อน้ำและแท่น(8) สวมพุกเข้ากับรูเจาะจากนั้นยึดแท่น ด้วยการสวมสลัก(6) และแหวนรอง(7)

ข้อสังเกต พื้นผิวด้านนอกของผนังต้องอยู่ในระหว่างเครื่องหมาย ค่ามากที่สุดและค่าต่ำสุด บนฝาครอบ(9) ตามภาพแสดงที่ 1

คลายสลักบนฝาครอบออกด้วยไขควง และถอดฝาครอบออกจากให้ประกอบ แหวนรอง(10) และขันชุดข้อต่อ(11) บนแท่นด้วยประแจแอลขนาด 10 มม. ตามภาพแสดงที่ 2 จากนั้นขันสลักเกลียว(12) เข้ากับแท่นด้วยประแจ



INSTALLATION

For 37268X

To perform installation, installer must provide G1/2" water supply nipple(1).

NOTE: The supply nipple should be not beyond, but below the finished wall less than 10mm, and be vertical with finished wall as well.

Remove the G1/2" connector kit(2) from the showerhead, and tighten the G1/2" connector kit to the G1/2" water supply nipple with a 6mm hex wrench. If needed, apply tape or thread sealant to the connector threads, and install the showerhead(3). Tighten the showerhead make sure it against the wall.

NOTE: Keep the showerhead vertical to the connector, to avoid damaging the o-rings(4) on the connector.

For 37269X

To perform installation, installer must provide G1/2" water supply nipple. Drill four holes as anchor(5) diameter on the location should be below the vertical finished wall less than 48~58mm, and be level with the finished wall as well according to rough-in dimensions.

NOTE: Ensure the line connecting the centers of two level anchor holes level, and the line connecting the centers of two vertical anchor holes vertical.

Connect the supplies and the seat(8). Press the anchors into the holes. Secure the seat by the self-tapping screws(6) with the washers(7).

NOTE: The out surface of the finished wall should be between the MAX and MIN marks on the protector(9) as Fig.1 shown.

Loosen the screws on the protector with a cross screwdriver, and remove the protector. Install the filter washer(10), and tighten the connector kits(11) onto the seat with a 10mm hex wrench as Fig.2 shown. Tighten the studs(12) onto the seat with a wrench.

สวมหัวฝักบัว(13) เข้ากับชุดข้อต่อ และสลักเกลียวจนกระทั่งชิดกับผนัง สวมแหวนรอง(14, 15) เข้ากับสลักเกลียวจากด้านบนของหัวฝักบัว จากนั้นขันนอต(16) บนสลักเกลียวด้วยมือ โดยไม่ต้องขันแน่นเกินไป ปรับชุดหัวฝักบัวให้อยู่ในแนวตรง จากนั้นขันนอตด้วยประแจเพื่อยึดหัวฝักบัวให้แน่น จากนั้นประกอบฝาครอบ(17)

Slide the showerhead(13) onto the connector kits and the studs till it is against the wall. Slide the washers(14, 15) onto the studs from the top of the showerhead, and thread the nuts(16) onto the studs by hand, but don't overtighten. Keep the spout kit horizontally, and tighten the nuts with a wrench to secure the showerhead. Fit the cover(17).

การดูแลรักษาและทำความสะอาด

เพื่อการดูแลรักษาและทำความสะอาดผลิตภัณฑ์ของท่านอย่างมีประสิทธิภาพ โปรดปฏิบัติตามคำแนะนำดังนี้

- ทดสอบน้ำยาทำความสะอาดกับพื้นผิวผลิตภัณฑ์ในบริเวณที่ไม่เป็นที่สังเกตเห็นใช้น้ำยาทำความสะอาด
- หลังจากที่ใช้ยาทำความสะอาด เช็ดทำความสะอาดและล้างน้ำออกทันที จากนั้นเช็ดให้แห้ง
- ห้ามแช่น้ำยาทำความสะอาดบนพื้นผิวผลิตภัณฑ์
- ใช้ฟองน้ำหรือผ้านุ่มทำความสะอาดพื้นผิวผลิตภัณฑ์ ห้ามใช้วัสดุหยาบ เช่น แปรงหรือแผ่นขัด
- ข้อแนะนำในการดูแลพื้นผิวผลิตภัณฑ์คือ ล้างน้ำสะอาดให้ทั่ว และเช็ดคราบน้ำบนพื้นผิวผลิตภัณฑ์หลังจากการใช้งานทุกครั้ง

CARE AND CLEANING

For best results, keep the following in mind when caring for your product:

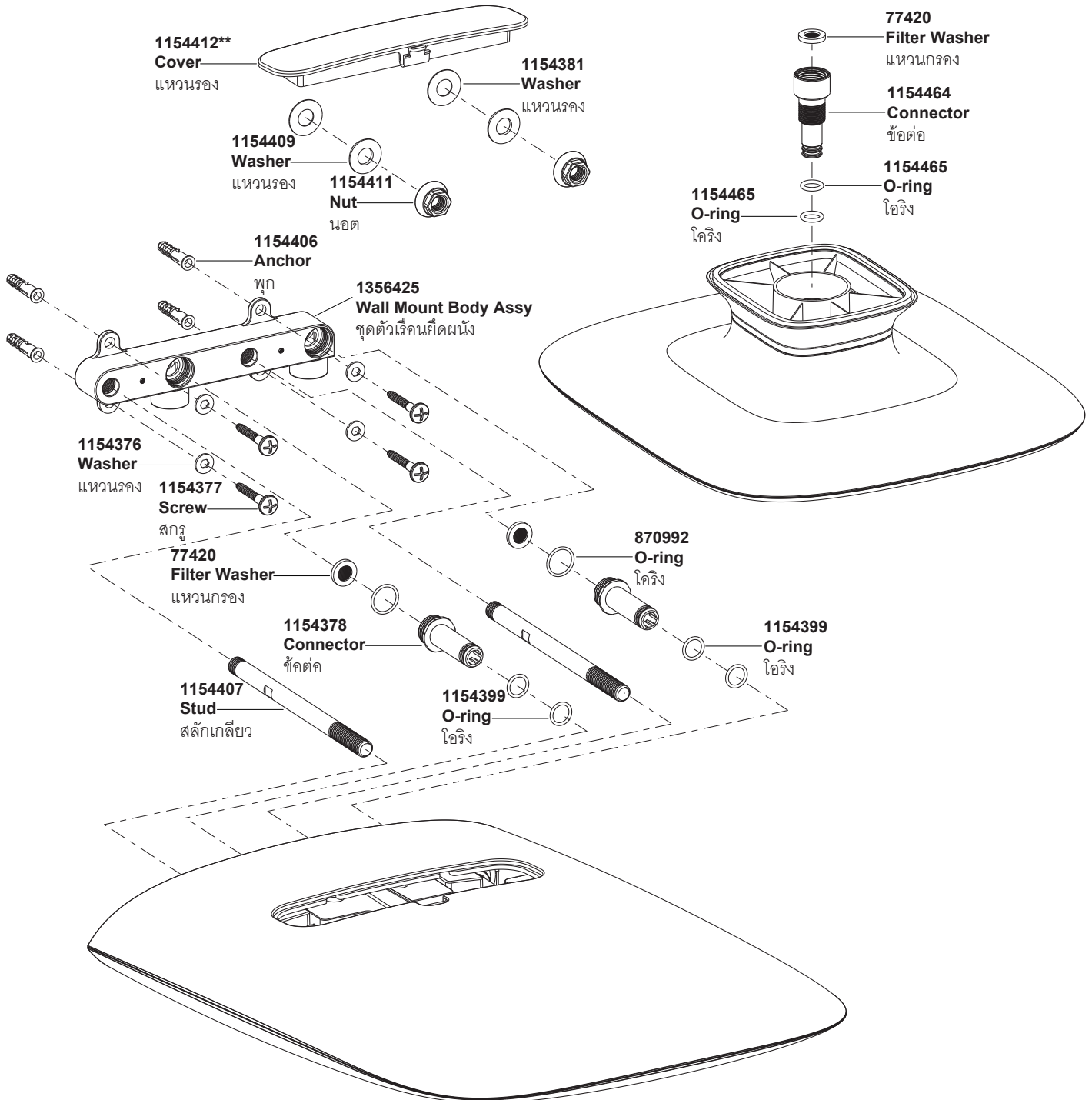
- Always test your cleaning solution on an inconspicuous area before applying to the entire surface.
- Wipe surfaces clean and rinse completely with water immediately after applying cleaner. Rinse and dry any overspray that lands on nearby surfaces.
- Do not allow cleaners to soak on surfaces.
- Use a soft, dampened sponge or cloth. Never use an abrasive material such as a brush or scouring pad to clean surfaces.
- The ideal cleaning technique is to rinse thoroughly and blot dry any water from the surface after each use.

37268X

หัวฝักบัวก้านแข็งติดเพดาน

37269X

หัวฝักบัวก้านแข็งแบบติดผนัง



**ระบุรหัสสีวัสดุเคลือบผิว/สีในการสั่งซื้อผลิตภัณฑ์
 **Color code must be specified when ordering

Call Center: +(66) 2204 6222
 e-mail: callcenterthailand@kohler.com