

การรับประกันสินค้า

บริษัทโคห์เลอร์ (ประเทศไทย) จำกัด (มหาชน) รับประกันสินค้าเฉพาะสินค้าที่ซื้อจากร้านค้าผู้แทนจำหน่ายภายในประเทศไทยเท่านั้น การรับประกันสินค้าตามสภาพการใช้งานตามปกติ หากมีตำหนิ ชำรุด ใช้งานไม่ได้ในระยะเวลาประกัน บริษัทฯ จะดำเนินการซ่อมหรือเห็นสมควรเปลี่ยน เฉพาะสินค้าที่ชำรุดหรือในกรณีที่เทียบเท่าโดยไม่ได้คิดมูลค่าของตัวสินค้า ทั้งนี้ บริษัทฯ จะรับผิดชอบเฉพาะตัวสินค้าเท่านั้น ไม่ครอบคลุมถึงการติดตั้ง รื้อถอน รวมถึงความเสียหายหรือค่าใช้จ่ายใดๆ ที่เกิดจากตัวสินค้า ความเสียหายจากการเคลื่อนย้าย ขนส่ง รอยขีดข่วนที่เกิดจากการติดตั้ง หรือเกิดจากการกระทำของลูกค้ การผูกเรือนเนื่องจากสารเคมี การใช้งาน และการบำรุงรักษาที่ไม่ดีวิธี การรับประกันจะครอบคลุมเฉพาะสินค้าที่ซื้อและติดตั้งภายในประเทศไทยเท่านั้น

ระยะเวลาการรับประกันสินค้าภายใต้เงื่อนไขการรับประกันสินค้า:

- เซรามิกวาล์ว (เฉพาะการรั่วซึมจากปากก๊อก)
 - **ตลอดอายุการใช้งาน*** สำหรับบ้านพักอาศัย
 - และ 5 ปี สำหรับสถานที่สาธารณะ
- ตัวก๊อก อายุการรับประกันสินค้า 5 ปี
- อุปกรณ์ประกอบอ่างล้างหน้า อายุการรับประกันสินค้า 5 ปี
- ก๊อกอัตโนมัติ อายุการรับประกันสินค้า 1 ปี
- สายฉีดชำระ อายุการรับประกันสินค้า 5 ปี (เฉพาะรุ่น) (เฉพาะการรั่วซึมจากหัวฉีดชำระ)
- ผักบัว อายุการรับประกันสินค้า 5 ปี
- อุปกรณ์ประกอบห้องน้ำ อายุการรับประกันสินค้า 5 ปี

ความเสียหายที่เกิดจากการใช้สินค้าไม่ถูกวิธี การฝ่าฝืนคำแนะนำเรื่องการใช้งาน ความประมาท อุบัติเหตุ หรือความเสียหายที่เกิดจากสาธารณภัย หรือภัยธรรมชาติ เช่น ไฟไหม้ น้ำท่วม แผ่นดินไหว ความเสียหายดังกล่าวอยู่นอกเหนือการรับประกันตามเงื่อนไขทั้งสิ้น ลูกค้าจะต้องเป็นผู้รับผิดชอบค่าอะไหล่ และค่าบริการในการซ่อมแซมเอง

บริษัทฯ จะไม่รับผิดชอบความเสียหายอันเกิดจากการติดตั้งผิดวิธี การรื้อถอน รวมถึงความเสียหายหรือค่าใช้จ่ายใดๆ ที่เกิดขึ้นจากตัวสินค้า จากความเสียหายจากการเคลื่อนย้าย รอยขีดข่วนจากการกระทำของลูกค้ การบำรุงรักษาที่ไม่ดีวิธี ปัญหาจากการใช้สารเคมี ความร้อนและสารละลายต่างๆ

เพื่อให้สินค้ามีประสิทธิภาพและคุณภาพในการใช้งานได้อย่างสม่ำเสมอ และมีอายุการใช้งานที่ยาวนาน โดยไม่ก่อให้เกิดความเสียหาย ลูกค้าควรเลือกใช้ อะไหล่ วัสดุ และ/หรือการบริการจากบริษัทหรือตัวแทนจำหน่ายเท่านั้น

*การรับประกันก๊อกตลอดอายุการใช้งาน

บริษัทโคห์เลอร์รับประกันก๊อกน้ำของบริษัทที่ผลิตตั้งแต่ วันที่ 1 มกราคม 2540 เป็นต้นไป โดยจะรับประกันการรั่วซึมและน้ำหยดจากปากก๊อก โดยจะรับประกันตลอดระยะเวลาที่ผู้ซื้อครอบครองที่พกอาศัยนั้น โดยการรับประกันจะสิ้นสุดเมื่อเปลี่ยนผู้ถือครองที่พกอาศัยนั้นหรือผู้ซื้ออายุ ถ้าก๊อกน้ำมีการรั่วซึมหรือน้ำหยดจากการใช้งานปกติ บริษัทโคห์เลอร์จะส่งเซรามิกวาล์วตัวใหม่เพื่อทดแทนตัวที่ชำรุดโดยไม่มีค่าใช้จ่ายใดๆ

บริษัทรับประกันก๊อกน้ำและอุปกรณ์ประกอบอื่นๆ ครอบคลุมเฉพาะตัวสินค้าที่พบปัญหาข้อบกพร่องจากการผลิตเท่านั้น บริษัทฯ จะดำเนินการซ่อมแซมหรือเปลี่ยนสินค้านั้นๆ หรือเทียบเท่าให้ตามที่เห็นสมควร โดยไม่ได้คิดมูลค่าอะไหล่หรือตัวสินค้า แต่ทั้งนี้ไม่ครอบคลุมค่าใช้จ่ายในการซ่อมแซม ค่าติดตั้ง หรือ ความเสียหายใดๆ อันเกิดจากการการขนส่ง การติดตั้ง รื้อถอน การตัดแปลงแก้ไขอุปกรณ์ของตัวสินค้า รวมถึงการใช้งาน และการทำความสะอาดที่ผิดวิธีหรือสิ่งอุดตันต่างๆ อันเป็นสาเหตุทำให้สินค้าบกพร่อง บริษัทฯ จะพิจารณาการขอรับประกันจากเอกสารอ้างอิง อาทิเช่น ใบเสร็จรับเงิน ใบส่งของ หรือหลักฐานอื่นๆ โดยนับจากวันที่ซื้อสินค้าเป็นสำคัญ บริษัทฯ ขอสงวนสิทธิ์ในการรับประกันสินค้าหากไม่มีเอกสารอ้างอิงดังกล่าว

ข้อควรระวัง สินค้าต้องไม่เคยผ่านการทำความสะอาดด้วยสารทำความสะอาดที่มีส่วนผสมของ แอมโมเนีย กรด แอลกอฮอล์ สารฟอกผ้าขาว สารทำละลาย แร่พืช หรือสารประกอบอื่นๆ ที่ไม่เหมาะแก่การทำทำความสะอาดผิวโครเมียม

โปรดติดต่อขอรับประกันสินค้าจากร้านค้า ตัวแทนจำหน่ายที่สั่งซื้อโดยตรง หรือติดต่อฝ่ายลูกค้าสัมพันธ์ พร้อมเอกสารการซื้อสินค้าได้ตลอดเวลาทำการได้ที่

ฝ่ายลูกค้าสัมพันธ์

บริษัทโคห์เลอร์ (ประเทศไทย) จำกัด (มหาชน)
 ชั้น 16 อาคารจัสมิน ซิตี้ เลขที่ 2 ซอยสุขุมวิท 23 ถ.สุขุมวิท
 แขวงคลองเตยเหนือ เขตวัฒนา กรุงเทพฯ 10110
 โทร. 0-2204-6222 โทรสาร. 0-2204-6224
 อีเมล: callcenterthailand@kohler.com
 ลิขสิทธิ์ ©2557 บริษัทโคห์เลอร์ (ประเทศไทย) จำกัด (มหาชน)

LIMITED WARRANTY

Kohler (Thailand) Public Company Limited warrants to the original products, which are purchased from authorized distributors and dealers within Kingdom of Thailand only, to be free of defects in material and workmanship.

Within the below mentioned periods from the date of purchase, Kohler(Thailand) Public Company Limited will at its election, repair, replace or make appropriate adjustment where company's inspection disclose any such defect occurring in normal usage and maintenance but is not responsible for labor charges, removal charges, installation, or other incidental or consequential costs. In no event shall the liability of Kohler(Thailand) Public Company Limited exceed the purchase price of the product. This warranty applies only to Kohler Faucets installed in Thailand.

- Ceramic Valve(leak/drip)
 - **Lifetime Limited Warranty*** for residential use
 - and Five (5) Years for commercial use
- Finish Five(5) Years
- Fitting Five(5) Years
- Automatic faucet One(1) Year
- Hygiene spray(leak/drip from hygiene spray body) only Five(5) Years for selected models
- Shower Five(5) Years
- Bathroom accessories Five(5) Years

This limited warranty DOES NOT COVER the defect or damage caused by accident, natural disasters such as fire, flood, or earthquake, misuse or abuse of products. Improper care and cleaning will avoid the warranty. Consumers are responsible for the cost of service parts and service fee for such cases.

To ensure continuous product quality and performance, as well as product durability and lifetime, without any damage to the product, consumers should purchase and use only genuine service parts and after-sales services from Kohler (Thailand) Public Company Limited or company's authorized service centers, distributors, or dealers only.

*KOHLER® Faucet Lifetime Limited Warranty

Kohler (Thailand) warrants its faucets manufactured after January 1, 1997, to be leak and drip free during normal residential use for as long as the original consumer purchaser owns his or her home. If the faucet should leak or drip during normal use, Kohler (Thailand) will, free of charge; replace the new cartridge necessary to put the faucet in good working condition.

Kohler (Thailand) also warrants all other aspects of the faucet or accessories ("Faucet")**to be free of defects in material and workmanship during normal residential use for as long as the original consumer purchaser owns his or her home. If a defect is found in normal residential use, Kohler (Thailand) will, at its election, repair, provide a replacement part or product, or make appropriate adjustment. Damage to a product caused by accident, misuse, or abuse is not covered by this warranty. Improper care and cleaning will also void the warranty.

Proof of purchase (original sales receipt) must be provided to Kohler(Thailand) with all warranty claims. Kohler (Thailand) is not responsible for labor charges, installation, or other incidental or consequential costs. In no event shall the liability of Kohler (Thailand) exceed the purchase price of the Faucet.

Important: Never use cleaners containing abrasive cleansers, ammonia, bleach, acids, waxes, alcohol, solvents or other products not recommended for chrome. This will void the warranty.

To obtain warranty service, please contact your dealers or contact the KOHLER (Thailand) Call Center, together with proof of purchase at:

Call Center

KOHLER (Thailand) Public Company Limited
 16th Floor, Jasmine City Building
 2 Soi Sukhumvit 23, Sukhumvit Road,
 Wattana, Bangkok 10110
 Tel: 02204-6222 Fax: 0-2204-6224
 Email: callcenterthailand@kohler.com

COPYRIGHT ©2014 BY KOHLER (THAILAND) PUBLIC COMPANY LIMITED

ก๊อกผสมลงอ่างอาบน้ำและยืนอาบแบบติดตั้งพร้อมฝักบัวสายอ่อนรุ่น Forte

FORTE

Wall-Mount Bath&Shower Faucet

KOHLER®

INSTALLATION INSTRUCTIONS

ข้อแนะนำการติดตั้ง

- 72665X-4** ก๊อกผสมลงอ่างอาบน้ำและยืนอาบแบบติดตั้งพร้อมฝักบัวสายอ่อน
- 72666X-4** ก๊อกผสมยืนอาบแบบติดตั้งพร้อมฝักบัวสายอ่อน

ก่อนเริ่มการติดตั้ง

ข้อมูลในคู่มือนี้มาจากข้อมูลผลิตภัณฑ์ล่าสุดที่มีอยู่ในช่วงเวลากการพิมพ์ บริษัทฯ ขอสงวนสิทธิ์ในการเปลี่ยนแปลงข้อมูลผลิตภัณฑ์ปัจจุบันที่มีอยู่โดยมิต้องแจ้งให้ทราบล่วงหน้า

คู่มือนี้มีข้อมูลสำคัญ โปรดมอบเอกสารให้กับเจ้าของผลิตภัณฑ์

ข้อสังเกต:

1. ปิดวาล์วน้ำทำความสะอาดท่อน้ำดี เพื่อขจัดเศษสิ่งสกปรกต่างๆ
2. แรงดันน้ำไม่ต่ำกว่า 0.05 เมกะปาสคาล(0.5 บาร์)
3. แรงดันน้ำสูงสุดสำหรับหัวฝักบัวคือ 0.5 เมกะปาสคาล(5 บาร์)

หากมากกว่า 0.5 เมกะปาสคาล ต้องใช้ตัวลดแรงดันน้ำ อุณหภูมิน้ำสูงสุด 60°C โปรดเก็บ ผักบัว, หังผักบัว และก้านฝักบัวให้ห่างจากเครื่องทำความร้อนซึ่งอาจทำให้ผลิตภัณฑ์เสียหายหรือผู้ใช้งานได้รับบาดเจ็บ

BEFORE YOU BEGIN

All information is based on the latest product information available at the time of publication. Kohler Co. reserves the right to make changes in product characteristics, packaging, or availability at any time without notice. Please leave these instructions for the consumer. They contain important information.

NOTES:

1. Flush the water supply pipes thoroughly to remove debris.
2. The minimum inlet water pressure for the diverter is 0.05MPa(0.5bar).
3. The highest working pressure for handspray & shower head is 0.5MPa(5bar). If it exceeds 0.5MPa (5bar), a pressure reducer is needed. The highest water and environment temperature is 60°C. Please keep handspray, shower head and the shower arm away from heater, or it may become damaged and cause injury to the user.

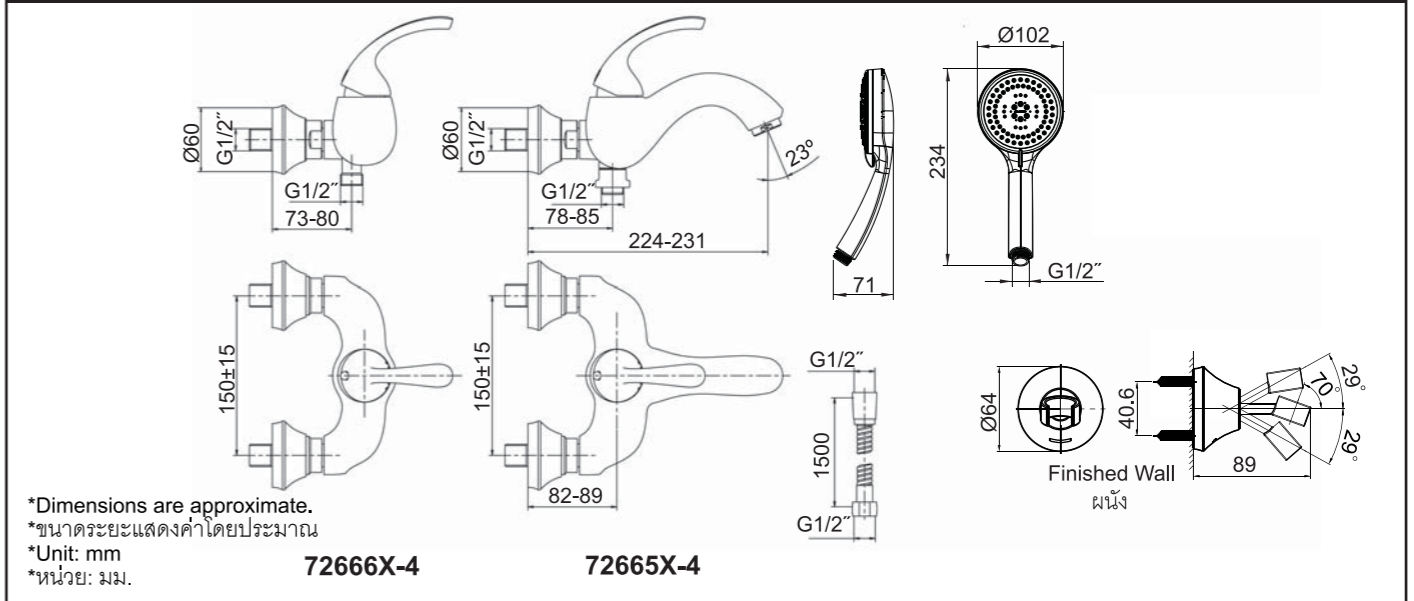
มาตรฐานผลิตภัณฑ์

ผลิตภัณฑ์ผลิตภายใต้มาตรฐานผลิตภัณฑ์อุตสาหกรรม (มอก.)

STANDARD APPLICABLE

Special model meets or exceeds the following at date of manufacture: TIS

ระยะการติดตั้ง



การใช้งานมือปิดกั้นโยก	HANDLE OPERATION
<p>ค่อยๆยกก้านโยกขึ้น หมุนตามเข็มนาฬิกาเพื่อเปิดน้ำร้อน หมุนทวนเข็มนาฬิกาเพื่อเปิดน้ำเย็น สำหรับรุ่น 72665X ดึงวาล์วเปลี่ยนทางน้ำลงเพื่อใช้ฝักบัว ปิดวาล์วน้ำด้วยการหมุนทวนเข็มนาฬิกาจนกระทั่งหัวก๊อกลงอย่างหยุดทำงาน</p>	<p>Lift the handle gently. Turn clockwise for hot water, counter-clockwise for cold water. For 72665X, pull down diverter for shower. Shut off the faucet, turns counter-clockwise until it stops for bath spout.</p>
การติดตั้ง	INSTALLATION
<p>วิธีการติดตั้งก๊อกน้ำ</p> <p>การดำเนินการติดตั้ง ผู้ติดตั้งจะต้องเตรียมเกลียวท่อน้ำดีไว้ G1/2 นิ้ว(1) ที่ได้ระดับเว้นระยะห่าง 150 มม. เกลียวจะต้องไม่ยื่นออกจากผนัง ท่อน้ำร้อนต้องอยู่ทางด้านซ้าย</p> <p>ติดตั้งข้อเยื้องสองชิ้น(2) เข้ากับท่อน้ำร้อนและท่อน้ำเย็น โดยใช้เทปพันเกลียวพันที่เกลียวท่อน้ำร้อน</p> <p>ปรับข้อเยื้องให้ได้ระดับกึ่งกลางห่างกัน 150 มม. และปรับให้ได้ระดับ จากผนังไม่เกิน 40 ถึง 47 มม. ขั้นฐานรอง(2) เข้ากับข้อต่อจนกระทั่งชิดกับผนัง</p> <p>สวมแหวนรอง(3) เข้าไปด้านในนอต(4) จากนั้นขันนอตเข้ากับข้อต่อให้แน่น โดยใช้ประแจแบบสายรัดหรือประแจกับผ้านุ่ม</p> <p>ใส่ตัวลดแรงดันน้ำ(9) เข้าไปในทางน้ำเข้าของฝักบัว(5) ประกอบสายฝักบัว(6) เข้ากับทางน้ำออก(7) และเข้ากับฝักบัวพร้อมสวมแหวนรอง</p>	<p>How To Install The Faucet</p> <p>To perform installation, installer must provide G1/2" female supply fittings, spaced 150mm apart and horizontally. The supply fittings should be vertical and not beyond the finished wall. Hot supply pipe must be located on the left.</p> <p>Install the two offset connectors(1) into the hot and cold supply pipes. Use appropriate thread sealants or thread tape on pipe threads.</p> <p>Adjust the center-to-center distance between the connectors to 150mm and horizontally. They should extend 40 to 47mm beyond the finished wall. Thread the escutcheons(2) onto the connector until they are against the finished wall.</p> <p>Put the washers(3) into the nuts(4), thread the nuts to connectors. Tighten the nuts with strap wrench or soft cloth between product and regular wrench.</p> <p>Put the restrictor(9) into the handspray (5) inlet. Connect hose(8) to the faucet outlet(7), and to the handspray with washers(6).</p>
<p>วิธีการติดตั้งขอแขวนฝักบัว</p> <p>ระบุตำแหน่งบนผนังในระยะที่สายฝักบัวไปถึงเพื่อติดตั้งขอแขวนฝักบัว</p> <p>ทำเครื่องหมายติดตั้งฐานรองขอแขวน(10) บนผนังตามระยะการติดตั้ง เจาะรูสองรูบนผนังขนาดของรูต้องมีขนาดเท่าทุก(11) สวมพุก จากนั้นขันสกรู(12) เพื่อยึดฐานรองขอแขวนให้แน่น</p>	<p>How To Install The Bracket</p> <p>Determine a suitable location on the finished wall to install the bracket.</p> <p>Mark bracket support(10) mounting hole locations on the wall according to the dimension. Drill two holes on the finished wall, the holes should match the anchors(11). Install the anchors. Tighten screws(12) to secure bracket support.</p>

<p>ก่อนทำการติดตั้งขอแขวน(13) ให้ตรวจสอบว่าแหวนรอง(14) บนขอแขวนหลวมหรือไม่ ถ้าหากหลวม ให้ขันนอต(15) บนด้านล่างขอแขวนด้วยประแจแอลขนาด 9.5 มม. ทาซิลิโคนรอบพื้นผิวด้านหลังขอแขวน ขันสกรูขอแขวนบนฐานรอง ทำความสะอาดซิลิโคนส่วนเกินออก</p>	<p>Before installing the bracket(13), check if the ring(14) of the bracket loosen. If yes, tighten the nut(15) on the bottom of the bracket with 9.5mm hex wrench. Apply a ring of plumbers putty or sealant around the back surface of the bracket. Screw the bracket onto the bracket support. Remove any excess putty or sealant.</p>
ทดสอบการติดตั้ง	INSTALLATION CHECKOUT
<p>ตรวจสอบให้แน่ใจว่า นอตทุกตัวขันแน่น</p> <p>ตรวจสอบให้แน่ใจว่า ก้านโยกอยู่ในตำแหน่งปิด</p> <p>เปิดวาล์วน้ำ เพื่อตรวจสอบการรั่วซึม ช่อมแซมหากเกิดการรั่วซึม</p> <p>สำหรับรุ่น 72665X-4 ก๊อกผสมล้างอ่างและยืนอาบ แบบติดตั้งพร้อมฝักบัวสายอ่อน</p> <p>ถอดปากก๊อกน้ำ(22) และฝักบัว(5) ออก เปิดก๊อกน้ำร้อนและน้ำเย็นทิ้งไว้สักครู่เพื่อขจัดเศษต่างๆออกจากปากก๊อกน้ำ ตรวจสอบการรั่วซึม ปิดก๊อกน้ำ จากนั้นประกอบปากก๊อกและฝักบัวอีกครั้ง</p> <p>สำหรับรุ่น 72666X-4 ก๊อกผสมยืนอาบ แบบติดตั้งพร้อมฝักบัวสายอ่อน</p> <p>ถอดฝักบัว(5) เปิดก๊อกน้ำทิ้งไว้สักครู่เพื่อขจัดเศษต่างๆออกจากปากก๊อกน้ำ ตรวจสอบการรั่วซึม ปิดก๊อกน้ำและประกอบฝักบัวอีกครั้ง</p>	<p>Ensure that all connections are tight.</p> <p>Ensure that the handle is in the off position.</p> <p>Turn on main water supply, and check for leaks. Repair as needed.</p> <p>For 72665X-4 Bath & Shower Faucet</p> <p>Remove the aerator assembly(22) and the handspray(5). Turn on the faucet. Run hot and cold water through the faucet for about one minute to remove any debris. Check for leaks. Remove any debris from the aerator assembly. Shut off the faucet. Reinstall the aerator assembly and handspray .</p> <p>For 72666X-4 Shower Faucet</p> <p>Remove the handspray(5). Turn on the faucet. Run hot and cold water through the spout for about one minute to remove any debris. Check for leaks. Shut off the faucet. Reinstall the handspray.</p>
การดูแลรักษาและทำความสะอาด	CARE AND CLEANING
<p>เพื่อการดูแลรักษาและทำความสะอาดผลิตภัณฑ์ของท่านอย่างมีประสิทธิภาพ โปรดปฏิบัติตามคำแนะนำดังนี้</p> <ul style="list-style-type: none"> • ทดสอบน้ำยาทำความสะอาดกับพื้นผิวผลิตภัณฑ์ในบริเวณที่ไม่เป็นที่สังเกตเห็น ก่อนใช้น้ำยาทำความสะอาด • หลังจากที่ใช้ น้ำยาทำความสะอาด เช็ดทำความสะอาดและล้างน้ำออกทันที จากนั้นเช็ดให้แห้ง • ห้ามใช้น้ำยาทำความสะอาดบนพื้นผิวผลิตภัณฑ์ • ใช้ฟองน้ำหรือผ้านุ่มทำความสะอาดพื้นผิวผลิตภัณฑ์ ห้ามใช้วัสดุหยาบ เช่น แปรงหรือแผ่นขัด • ข้อแนะนำในการดูแลพื้นผิวผลิตภัณฑ์คือ ล้างน้ำสะอาดให้ทั่ว และเช็ดคราบน้ำบนพื้นผิวผลิตภัณฑ์หลังจากการใช้งานทุกครั้ง 	<p>For best results, keep the following in mind when caring for your product:</p> <ul style="list-style-type: none"> • Always test your cleaning solution on an inconspicuous area before applying to the entire surface. • Wipe surfaces clean and rinse completely with water immediately after applying cleaner. Rinse and dry any overspray that lands on nearby surfaces. • Do not allow cleaners to soak on surfaces. • Use a soft, dampened sponge or cloth. Never use an abrasive material such as a brush or scouring pad to clean surfaces. • The ideal cleaning technique is to rinse thoroughly and blot dry any water from the surface after each use.

ก๊อกผสมลงอ่างอาบน้ำและยืนอาบน้ำแบบติดผนัง
พร้อมฝักบัวสายอ่อน
รุ่น พอร์เต

KOHLER®

SERVICE PARTS

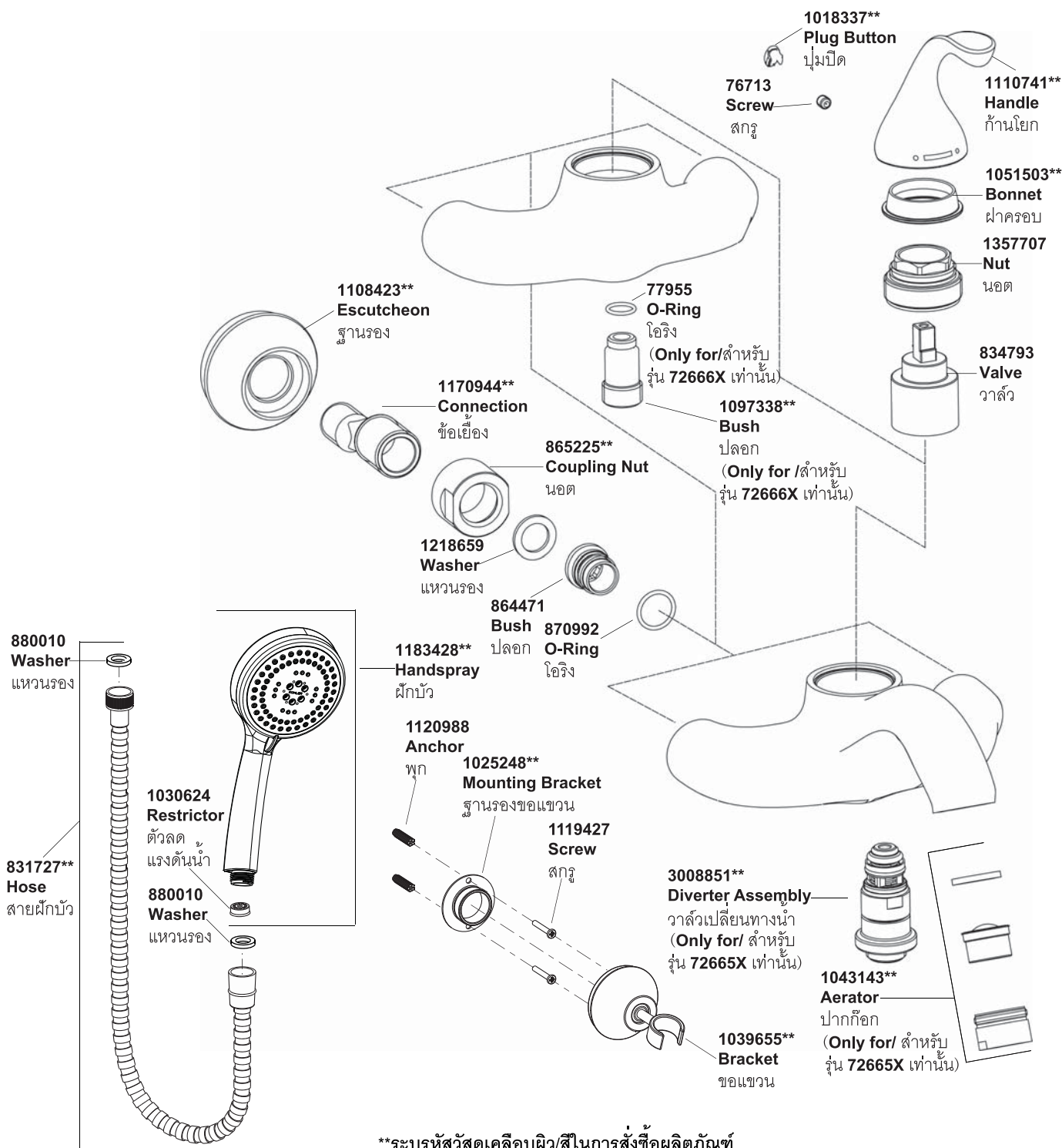
อุปกรณ์ประกอบและอะไหล่

FORTE

Wall-Mount Bath&Shower Faucet

72665X-4 ก๊อกผสมลงอ่างอาบน้ำและยืนอาบน้ำแบบติดผนังพร้อมฝักบัวสายอ่อน

72666X-4 ก๊อกผสมยืนอาบน้ำแบบติดผนังพร้อมฝักบัวสายอ่อน



**ระบุรหัสสีวัสดุเคลือบผิว/สีในการสั่งซื้อผลิตภัณฑ์
**Color code must be specified when ordering

Call Center: +(66) 2204 6222
e-mail: callcenterthailand@kohler.com