

- 73050X-7** ก๊อกผสมอ่างล้างหน้า
- 73159X-7** ก๊อกผสมอ่างล้างหน้าทรงสูง
- 73054T-7** ก๊อกผสมอ่างล้างหน้าทรงสูงพิเศษ

### ก่อนเริ่มการติดตั้ง

ข้อมูลในคู่มือนี้มาจากข้อมูลผลิตภัณฑ์ล่าสุดที่มีอยู่ในช่วงเวลากำหนดพิมพ์ บริษัทฯ ขอสงวนสิทธิ์ในการเปลี่ยนแปลงข้อมูลผลิตภัณฑ์  
บรรจุก่อนที่คู่มือนี้จะมีอยู่โดยมีต้องแจ้งให้ทราบล่วงหน้า

คู่มือนี้มีข้อมูลสำคัญ โปรดมอบเอกสารให้กับเจ้าของผลิตภัณฑ์

#### ข้อสังเกต:

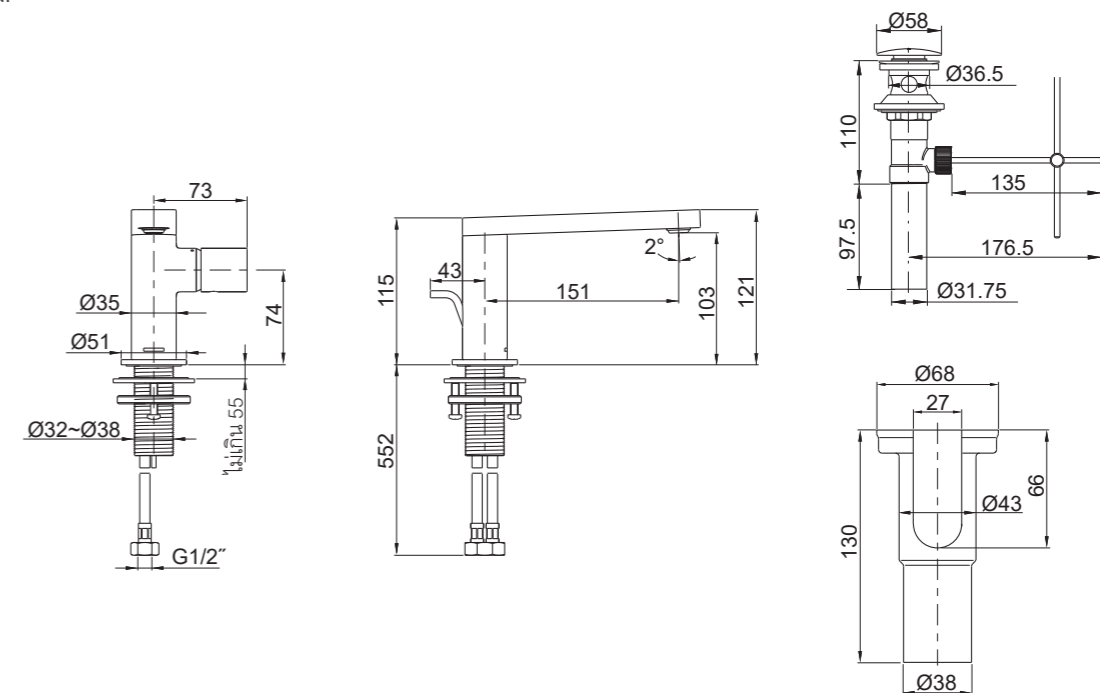
1. เปิดวาล์วน้ำทำความสะอาดท่อน้ำดีเพื่อขจัดเศษสิ่งสกปรกต่างๆ
2. หากเป็นไปได้ให้ติดตั้งก๊อกรีก่อนติดตั้งอ่างล้างหน้า
3. ตรวจสอบความเสียหายและรอยรั่วซึมบนท่อประปา เปลี่ยนและซ่อมแซมหากจำเป็น
4. ตรวจสอบระบบสุขาภิบาล
5. ปิดวาล์วน้ำดีก่อนจะดำเนินการติดตั้งผลิตภัณฑ์

### การทำงานของก้านโยก

ค่อยๆ ยกมือบิดก้านโยกขึ้น หมุนตามเข็มนาฬิกาเพื่อเปิดน้ำเย็น และหมุนทวนเข็มนาฬิกาเพื่อเปิดน้ำร้อน

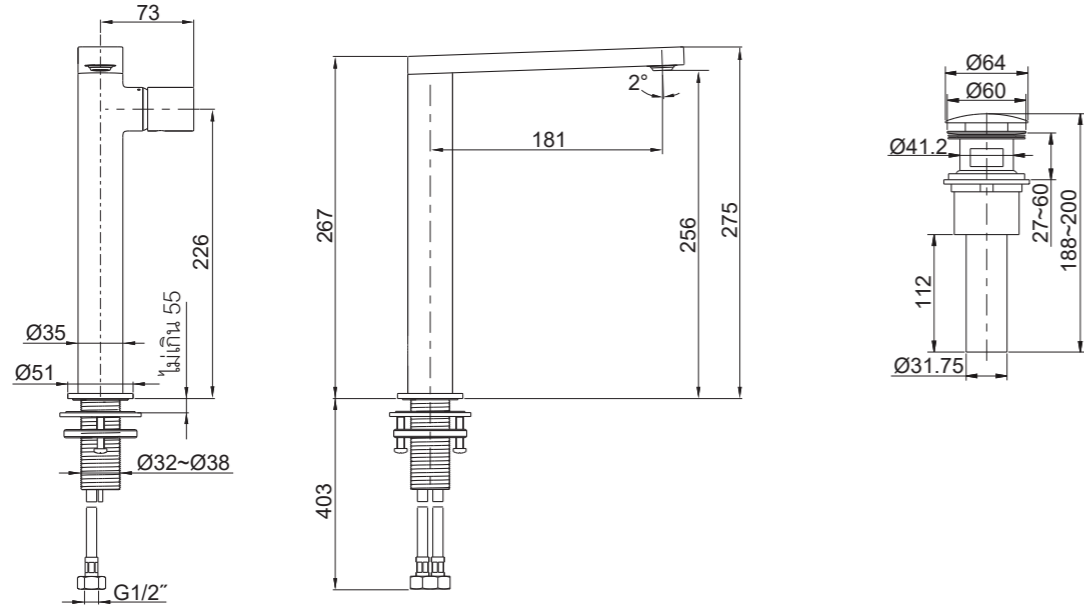
### ระยะการติดตั้ง

\*ขนาดระยะแสดงค่าโดยประมาณ  
\*หน่วย: มม.



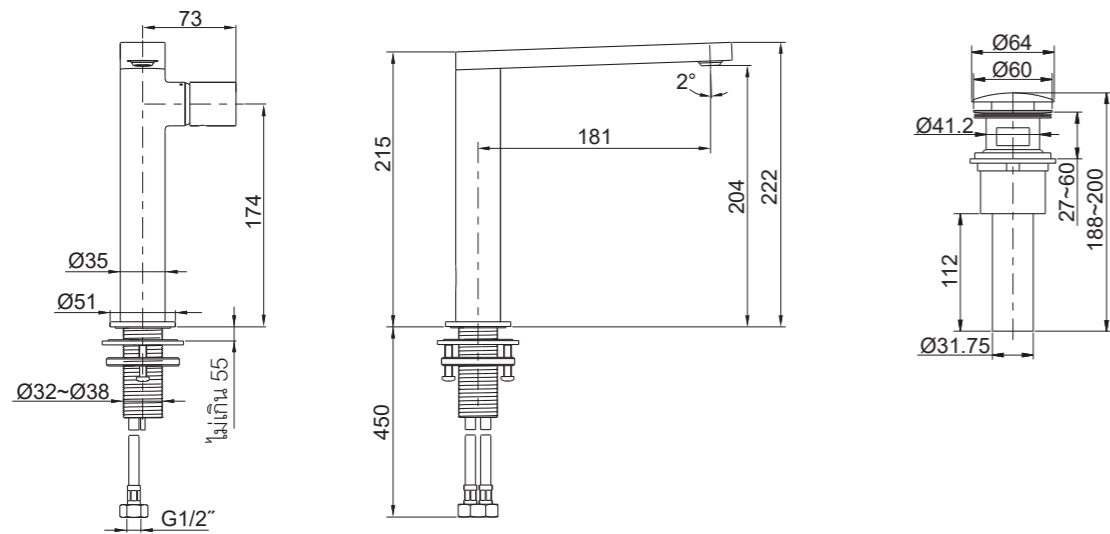
73050X-7

\*ขนาดระยะแสดงค่าโดยประมาณ  
\*หน่วย: มม.



73054T-7

\*ขนาดระยะแสดงค่าโดยประมาณ  
\*หน่วย: มม.



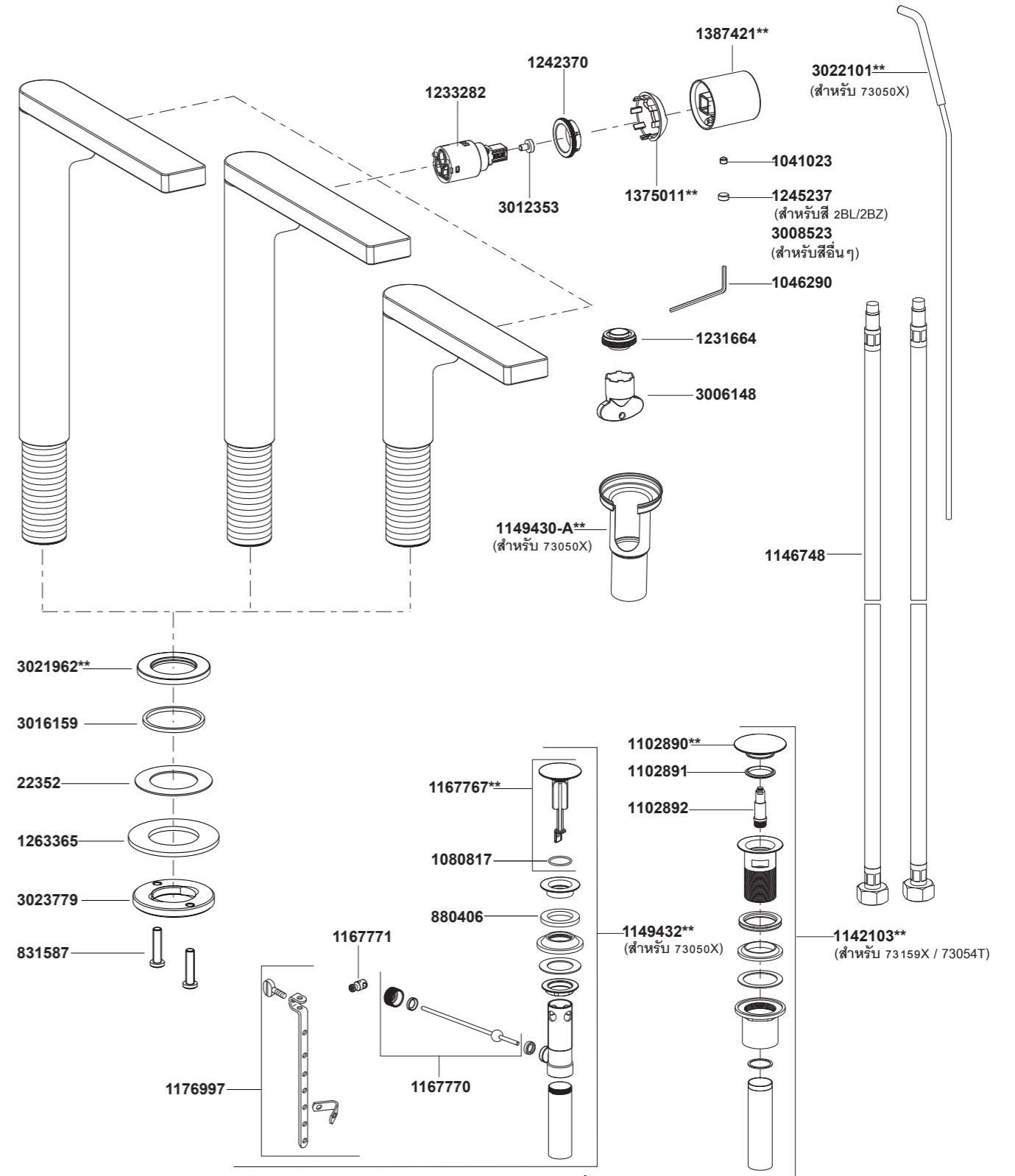
73159X-7

**KOHLER®**

อุปกรณ์ประกอบและอะไหล่

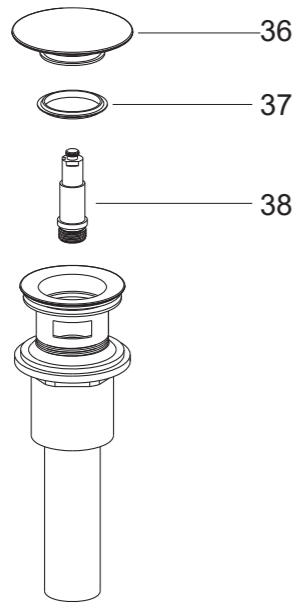
คอมโพส

- 73050X-7 ก๊อกผสมอ่างล้างหน้า
- 73159X-7 ก๊อกผสมอ่างล้างหน้าทรงสูง
- 73054T-7 ก๊อกผสมอ่างล้างหน้าทรงสูงพิเศษ



\*\*ระบุรหัสวัสดุเคลือบผิว/สีในการสั่งซื้อผลิตภัณฑ์

หมายเหตุ: ระบุ SP เพิ่มในรหัส SPxxxxxx\*\* เมื่อสั่งซื้อผลิตภัณฑ์ในประเทศกลุ่มเอเชียแปซิฟิก (ยกเว้นประเทศจีน)

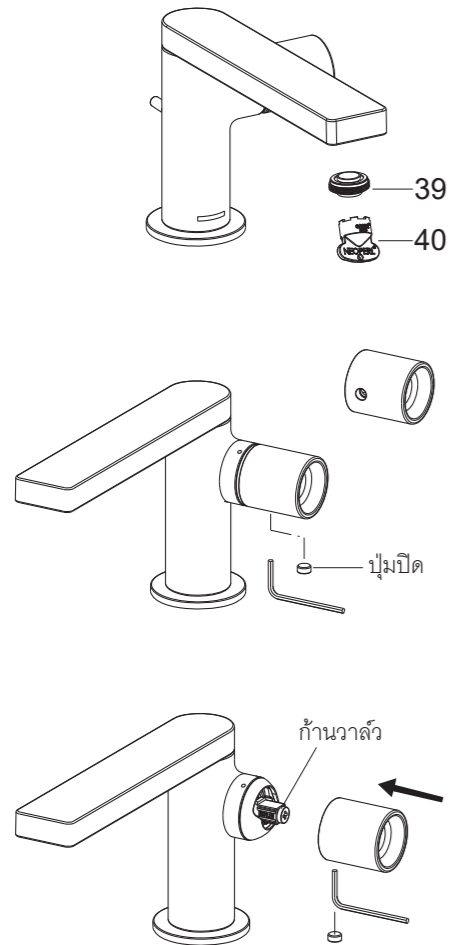


### วิธีเปลี่ยนแหวนรองและลูกสูบ

หมุนทวนเข็มนาฬิกาเพื่อถอดตัวอุดเสียดืออ่าง (36) ออกถอดแหวนรอง (37) ออกแล้วเปลี่ยนแหวน ตัวใหม่ หมุนทวนเข็มนาฬิกาเพื่อถอดชุดลูกสูบ (38) ออก แล้วเปลี่ยนชุดลูกสูบตัวใหม่ จากนั้น ติดตั้งตัวอุดเสียดืออ่างและแหวนรองกลับที่เดิม

⑨

### ทดสอบการติดตั้ง



ให้แน่ใจว่าขันข้อต่อแน่นทุกชิ้น และมีมือปิดก้าน โยกอยู่ในตำแหน่งปิด

เปิดเสียดืออ่างล้างหน้าและเปิดวาล์วน้ำเพื่อ ตรวจสอบการรั่วซึม ซ่อมแซมหากจำเป็น

ถอดปากก๊อก (39) ด้วยประแจถอดปากก๊อก (40) เปิดก๊อกน้ำร้อนและน้ำเย็นทิ้งไว้ประมาณ 1 นาทีเพื่อล้างขจัดสิ่งสกปรกออกนำสิ่งสกปรก ออกจากปากก๊อก ปิดก๊อกน้ำจากนั้นประกอบ ปากก๊อกกลับเข้าตำแหน่งเดิมอีกครั้ง

### วิธีเปลี่ยนมือปิด

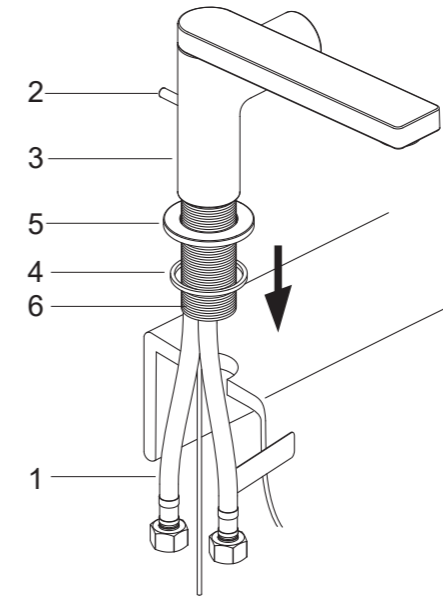
ถอดปุ่มปิดออก คลายสกรูที่มีมือปิดด้วยประแจ หักเหลี่ยม และถอดมือปิดออก

ประกอบมือปิดตัวใหม่เข้ากับก้านวาล์ว ตรวจสอบ ให้อันแน่นจากรูหันลงด้านล่าง ขันสกรูยึดมือปิด ให้อันแน่น สวมปุ่มปิดเข้ากับรูปิด ตรวจสอบอีก ครั้ง

### การดูแลรักษาและการทำความสะอาด

สำหรับทุกพื้นผิว: ทำความสะอาดด้วยน้ำสบู่อ่อนๆ ล้างทำความสะอาด และเช็ดให้แห้งด้วยผ้านุ่ม ผลิตภัณฑ์ทำความสะอาดอาจจะมีส่วนผสมของสารเคมี เช่น แอมโมเนีย, คลอไรด์, ผลิตภัณฑ์ทำความสะอาดห้องน้ำ ซึ่งอาจจะเกิดความเสียหายกับพื้นผิวผลิตภัณฑ์ ได้จึงไม่แนะนำให้ใช้ในการทำความสะอาด ห้ามใช้ผลิตภัณฑ์ทำความสะอาดที่มีฤทธิ์กัดกร่อน

### ข้อแนะนำการติดตั้ง

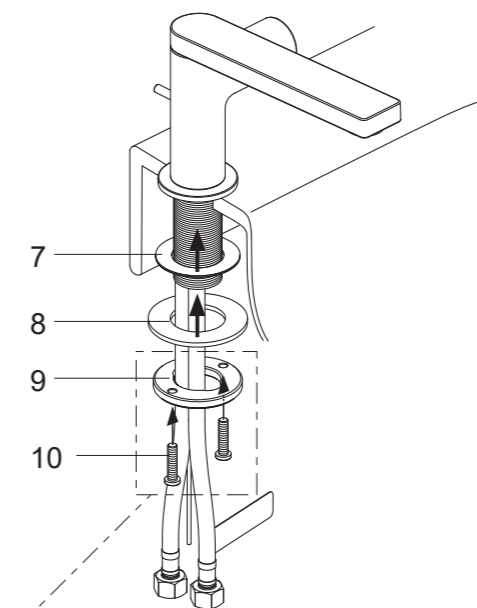


①

### การติดตั้งก๊อกน้ำ

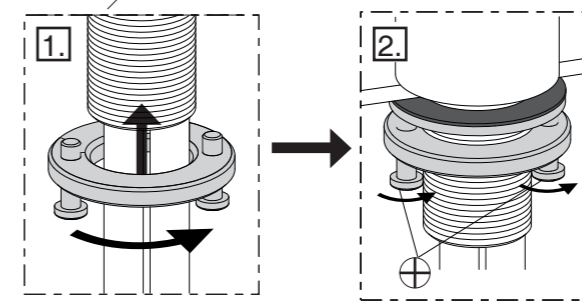
หากจำเป็นต้องถอดสายน้ำดี (1) ออกเพื่อซ่อม บำรุง เมื่อประกอบกลับให้ขันให้แน่นด้วยมือ สอดก้านยก (2) เข้าในรูบริเวณด้านหลังของ ก๊อกน้ำ (3) จากนั้นใส่แหวนรอง (4) เข้าในร่อง ฐานก๊อกจากด้านล่างของฐานรอง (5) จากนั้น นำฐานก๊อกและแหวนรองสวมเข้ากับก๊อกผ่าน สายน้ำดี (1) และเกลียวยึด (6)

นำชุดก๊อกน้ำสวมเข้ากับอ่างล้างหน้าผ่านรูยึด ก๊อกน้ำ

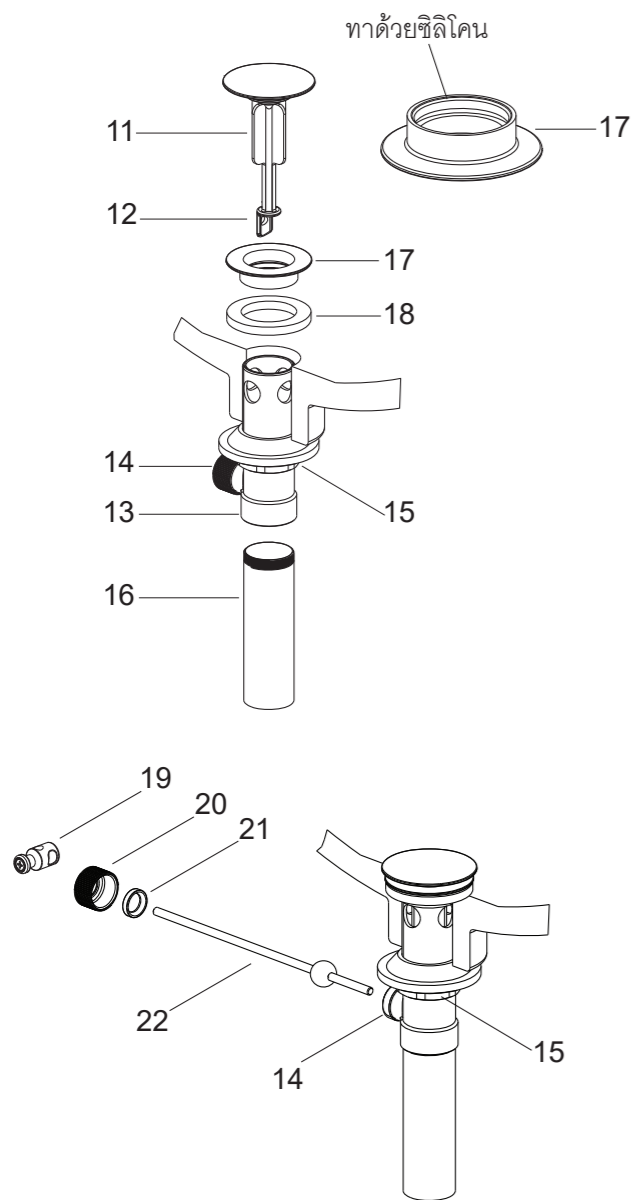


เมื่อจัดตำแหน่งของก๊อกน้ำแล้ว ขันสกรู (10) เข้ากับแหวนเกลียว (9) สวมแหวนรอง (7,8) เข้า กับ เกลียวยึดจากด้านใต้ของอ่างล้างหน้า ขัน สกรูชุดยึดให้แน่นเพื่อยึดก๊อกน้ำ

เชื่อมต่อสายน้ำดีที่มีป้าย 'COLD' กำกับเข้ากับ ท่อน้ำเย็น



②



### วิธีติดตั้งฝักบัวอ่าง (สำหรับ 73050X)

ถอดตัวอุดฝักบัวอ่าง (11) หน้าแปลน (17) แหวนรอง (18) และท่อตรง (16) ออกจากฝักบัวอ่าง (13) ใช้เทปพันท่อพันรอบเกลียวท่อตรง ประกอบท่อตรงกลับเข้าตำแหน่งเดิม สวมฝักบัวอ่างเข้ากับอ่างล้างหน้าจากทางด้านล่าง ให้แน่ใจว่า รูสำหรับสอดก้านกระดก (14) หันเข้าหาด้านหลังของอ่างล้างหน้า จากนั้น กดหน้าแปลนที่สวมแหวนรองแล้วเข้ากับฝักบัวอ่าง ใช้มือหมุนนอต (15) จากด้านล่างของอ่างล้างหน้า

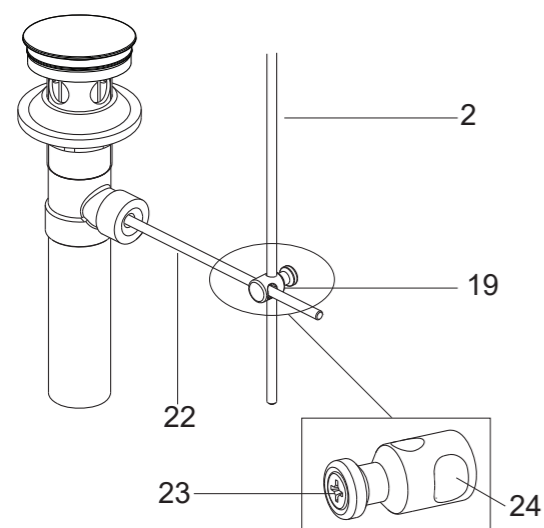
③ **ข้อสังเกต:** หากจำเป็นให้ทาซิลิโคนที่ใต้หน้าแปลนฝักบัวอ่าง (17) แทนการใช้แหวนรอง (18)

สวมตัวอุดฝักบัวอ่าง (11) เข้ากับฝักบัวอ่างโดยให้ส่วนแบนของรูตัวอุดฝักบัวอ่าง (12) และรูสำหรับสอดก้านกระดกตรงกัน

ถอดสลักฝักบัวอ่าง (19) และนอตยึด (20) จากนั้นประกอบแหวนรองพลาสติก (21) และ นอตยึด เข้ากับก้านกระดก (22) สวมก้านกระดกเข้ากับรู ก้านโยกฝักบัวอ่างผ่านรูตัวอุดฝักบัวอ่าง จากนั้น ชี้นนอตให้แน่น

ตรวจสอบให้แน่ใจว่า ก้านกระดก (22) หันเข้าหาด้านหลังอ่างล้างหน้า จากนั้นชึ้นนอตยึดฝักบัวอ่าง (15) ให้แน่นด้วยประแจ

④ **ข้อสังเกต:** ห้ามเปลี่ยนตำแหน่งฝักบัวอ่างหลังจากชึ้นนอตจนแน่นแล้ว เพราะอาจทำให้ซิลิโคนแตก



### วิธีติดตั้งชุดก้านยกฝักบัวอ่าง

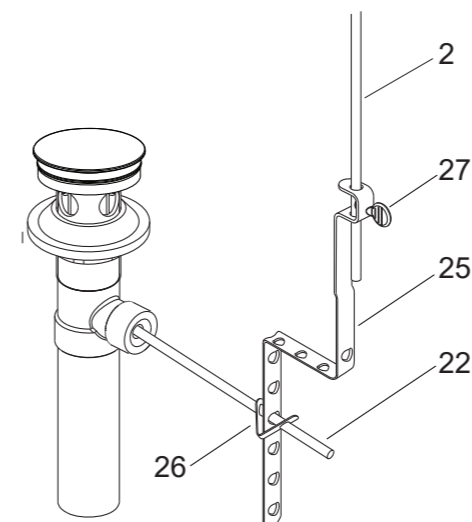
เลือกวิธีประกอบชุดก้านยกและฝักบัวอ่างโดยอ้างอิงจากระยะติดตั้งของอ่างล้างหน้า

วิธีที่ 1 : ใช้สลักฝักบัวอ่าง (19)

สวมก้านกระดก (22) เข้าในรูที่กว้างกว่า (24) ของสลักฝักบัวอ่าง (19) และสวมก้านยกฝักบัวอ่างเข้าในอีกช่องที่เหลือ

กดก้านกระดกให้อยู่ในตำแหน่งเปิด จากนั้น ชึ้นสกรู (23) ให้แน่น

⑤



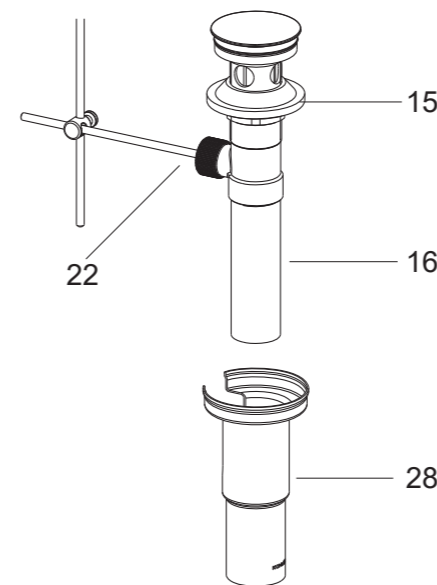
⑥

วิธีที่ 2 : ใช้ชุดแกนข้อต่อฝักบัวอ่าง (25, 26 และ 27)

พับงอแกนข้อต่อฝักบัวอ่าง (25) โดยชึ้นอยู่กับระยะของก้านยก

เชื่อมต่อแกนข้อต่อฝักบัวอ่างเข้ากับก้านกระดกด้วยคลิปรูปตัว "V" (26) สวมก้านยก (2) เข้ากับรูของแกนข้อต่อฝักบัวอ่าง

กดก้านกระดก (22) ให้อยู่ในตำแหน่งเปิด แล้ว ชึ้นสกรู (27) ให้แน่น



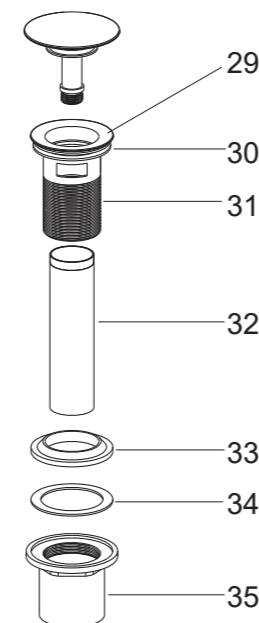
⑦

### การติดตั้งปลอกครอบฝักบัวอ่าง

สวมปลอกครอบฝักบัวอ่าง (28) โดยให้ช่องว่างหันเข้าด้านหลังตรงกับท่อตรง (16) และก้านกระดก (22) จะกระพองดีเข้ากับนอต (15) ของฝักบัวอ่าง

**ข้อสังเกต:** เมื่อสวมตรงตำแหน่งแล้ว ชั้บปลอกครอบให้แน่นชึ้น

เชื่อมต่อท่อตรงเข้ากับทางน้ำทิ้ง ท่อตรงจะต้องสอดเข้าไปในทางน้ำทิ้ง 25 มม. ถึง 40 มม.



⑧

### การติดตั้งฝักบัวอ่าง (สำหรับ 73159X และ 73054T)

ถอดนอต(35), แหวนพลาสติก(34), ปะเก็นยาง (33) และท่อตรง(32) ออกจากตัวฝักบัวอ่าง(31)

ประกอบตัวฝักบัวอ่างเข้ากับอ่างล้างหน้า จากนั้น ใส่ปะเก็นยาง(ด้านที่เป็นมุมเฉียงหงายชึ้นด้านบน) แหวนพลาสติกและนอตล็อกกลับเข้าตัวฝักบัวอ่างในตำแหน่งเดิม ชึ้นนอตล็อกให้แน่น

**ข้อสังเกต:** ทาวัสดุอุดรอยรั้วรอบขอบใต้หน้าแปลน (29) แทนการใช้แหวนรอง(30) หากจำเป็น

ห้ามเปลี่ยนตำแหน่งฝักบัวอ่าง หากทาวัสดุอุดรอยรั้ว หลังจากชึ้นให้แน่นด้วยนอตแล้ว เพราะอาจทำให้วัสดุอุดรอยรั้วแตก เช็ดส่วนที่เกินออก