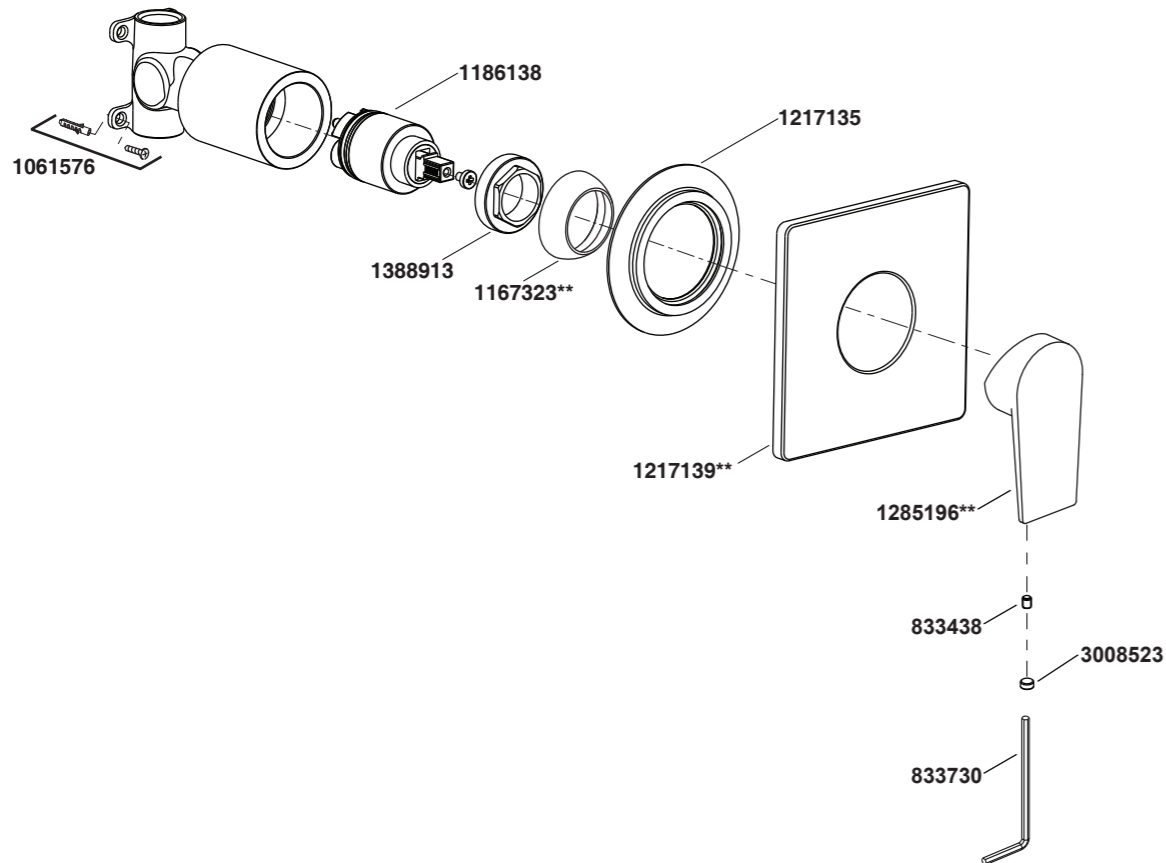


73193T-4CD วาล์วเปิด-ปิดน้ำเย็นแบบก้านโยก ชนิดฝังผนัง



\*\*ระบุรหัสวัสดุเคลือบผิว/สีในการสั่งซื้อผลิตภัณฑ์

หมายเหตุ: ระบุ SP เพิ่มในรหัส SPxxxxxx\*\* เมื่อสั่งซื้อผลิตภัณฑ์ในประเทศกลุ่มเอเชียแปซิฟิก (ยกเว้นประเทศจีน)

\*\*Color code must be specified when ordering.

**NOTE:** For all Asia pacific regions (excluding China) add SP (SPxxxxxx\*\*) in front of the part number when ordering.

Call Center: +(66) 2700 9299  
 e-mail: callcenterthailand@kohler.com

73193T-4CD วาล์วเปิด-ปิดน้ำเย็นแบบก้านโยก ชนิดฝังผนัง

**ก่อนเริ่มการติดตั้ง**

**BEFORE YOU BEGIN**

ข้อมูลในคู่มือนี้มาจากข้อมูลผลิตภัณฑ์ล่าสุดที่มีอยู่ในช่วงเวลารังสรรค์พิมพ์ บริษัทฯสงวนสิทธิ์ในการเปลี่ยนแปลงข้อมูลผลิตภัณฑ์ บรรทัดฐานที่มีอยู่โดยมีต้องแจ้งให้ทราบล่วงหน้า

All information is based on the latest product information available at the time of publication. Kohler Co. reserves the right to make changes in product characteristics, packaging, or availability at any time without notice.

คู่มือนี้มีข้อมูลสำคัญ โปรดมอบเอกสารให้กับเจ้าของผลิตภัณฑ์

Please leave these instructions for the consumer. They contain important information.

**ข้อสังเกต:**

1. เปิดวาล์วน้ำทำความสะอาดท่อน้ำดี เพื่อขจัดเศษสิ่งสกปรกต่างๆ
2. ตรวจสอบความเสียหายและรอยรั่วซึมบนท่อน้ำประปาเปลี่ยนและซ่อมแซมหากจำเป็น
3. ตรวจสอบระบบสุขาภิบาล
4. ปิดวาล์วทางน้ำเข้า
5. แนะนำให้ใช้กับแรงดันน้ำ 1-5 บาร์
6. โปรดอ่านข้อมูลผลิตภัณฑ์สำหรับกราฟอัตราการไหลของน้ำ ถ้าหากอัตราการไหลของน้ำต่ำกว่าที่ระบุ โปรดตรวจสอบระบบและข้อจำกัดอื่นๆ เช่น การควบคุมการไหลของเครื่องทำน้ำอุ่น ท่ออาจอุดตัน ฯลฯ

**NOTES:**

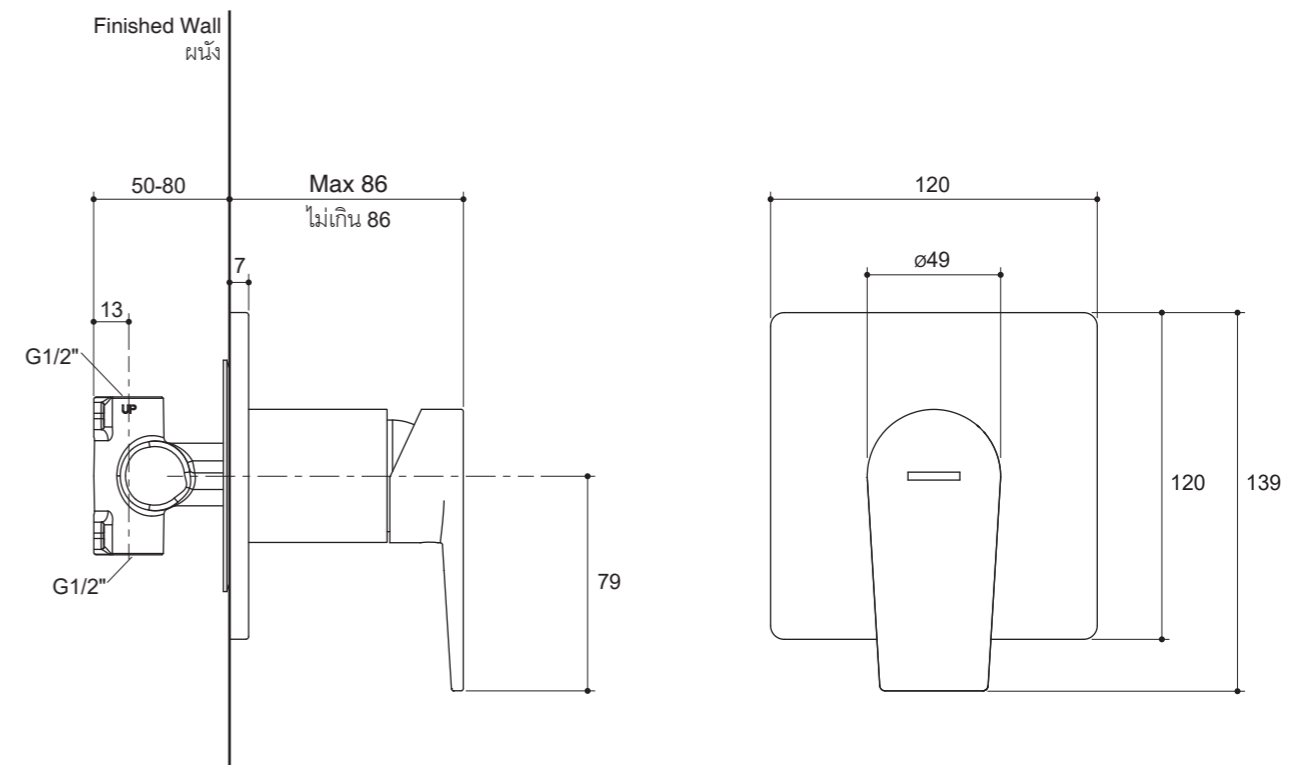
1. Flush the water supply pipe thoroughly to remove debris.
2. Inspect the supply tubing for damage and leakage. Replace and maintain as necessary.
3. Observe all local plumbing and building codes.
4. Shut off the water supply to the fitting.
5. Recommended water pressure 1-5 bar.
6. Refer to product specification sheet for flow curve. If flow is less than stated, inspect system for other restrictions such as flow controller, instantaneous hot water heater, clogged supply line, etc.

**ระยะการติดตั้ง**

**ROUGH-IN DIMENSIONS**

\*ขนาดระยะแสดงค่าโดยประมาณ  
 \*หน่วย: มม.

\*Dimensions are approximate.  
 \*Unit: mm



Note: The recommended dimension for installation can be adjusted according to user preferences and layout.  
 หมายเหตุ: ระยะแนะนำการติดตั้งสามารถปรับได้ตามความเหมาะสมของผู้ใช้งานและพื้นที่ติดตั้ง

## การติดตั้ง

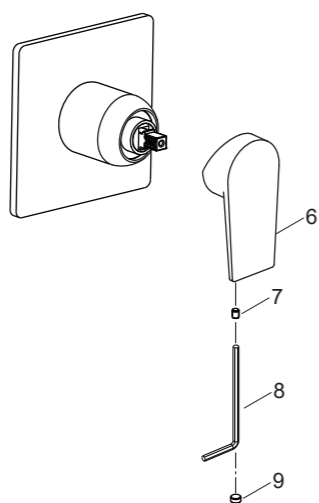
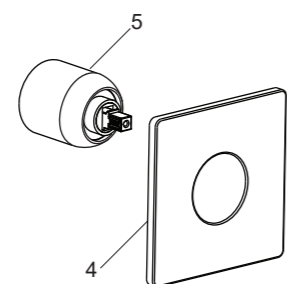
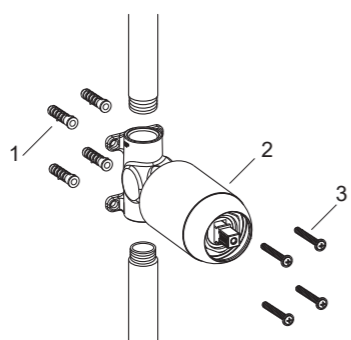
เลือกตำแหน่งที่จะติดตั้งเรือนวาล์วบนผนังจากนั้นเจาะรูบนผนัง

สวมฟูก(1) ตรวจสอบให้แน่ใจว่า เครื่องหมาย "UP" บนตัวเรือนวาล์ว(2) หันขึ้นด้านบน ใช้เทปพันเกลียวรอบทางน้ำดีและทางน้ำออกอย่างน้อย 4 รอบ ต่อท่อเข้าและท่อออกเข้ากับตัวเรือนวาล์ว จากนั้นขันสกรู(3) ให้แน่นเพื่อยึดตัวเรือนวาล์ว

**ข้อสังเกต:** อย่าถอดฝาครอบพลาสติกออกก่อนปูผนังเสร็จเรียบร้อย

ถอดฝาครอบพลาสติกออก หลังจากปูผนังเสร็จเรียบร้อย สวมฝาครอบ(4) เข้ากับวาล์ว(5) แล้วปรับตำแหน่งให้ชิดผนัง ทาซิลิโคนรอบฝาครอบเพื่อช่วยยึดให้แน่นติดกับผนัง

ประกอบมือบิดก้านโยก(6) แล้วขันสกรู(7) ให้แน่น ด้วยประแจแอล(8) จากนั้นประกอบปุ่มปิด(9) เข้ากับรูยึดสกรู



## INSTALLATION

Determine where the valve body will be located on the wall. Make a suitable hole in the wall.

Install the anchors (1). Be sure the "UP" marking on the valve body (2) is facing upward. Wrap the threads on the inlet and outlet with tape at least 4 layers. Connect outlet pipe and inlet pipe to valve body. Tighten screws (3) to secure the valve body.

**NOTE:** Do not remove the valve guard before complete the finished wall.

Remove the valve guard. Assemble escutcheon (4) onto the valve (5) and position in correct orientation against the wall. Remove gasket film by pulling the tab. Apply silicone sealance around faceplate for secure to the wall.

Install the handle (6). Tighten the setscrew (7) with hex wrench (8). Press plug button (9) to the hole.

## ทดสอบการติดตั้ง

ตรวจสอบให้แน่ใจว่า ขันนอตทุกตัวจะแน่น เปิดวาล์วน้ำเพื่อตรวจสอบการรั่วซึม ซ่อมแซมหากจำเป็น

## INSTALLATION CHECKOUT

Ensure all coupling nuts are tight. Turn on main water supply and check for leaks. Repair as required.

## การทำความสะอาด

สำหรับทุกพื้นผิว: ทำความสะอาดด้วยน้ำสบู่อ่อนๆ ล้างทำความสะอาดและเช็ดให้แห้งด้วยผ้านุ่มผลิตภัณฑ์ทำความสะอาดอาจจะมีส่วนผสมของสารเคมี เช่น แอมโมเนีย, คลอไรด์, ผลิตภัณฑ์ทำความสะอาดห้องน้ำ เป็นต้น ซึ่งอาจก่อให้เกิดความเสียหายกับพื้นผิวผลิตภัณฑ์ได้จึงไม่แนะนำให้ใช้ในการทำความสะอาด

ห้ามใช้ผลิตภัณฑ์ทำความสะอาดที่มีฤทธิ์กัดกร่อน

## CLEANING INSTRUCTIONS

All Finishes: Clean the finish with mild soap and warm water. Wipe entire surface completely dry with clean soft cloth. Many cleaners may contain chemicals, such as ammonia, chlorine, toilet cleaner etc, which could adversely affect the finish and are not recommended for cleaning.

Do not use abrasive cleaners or solvents on Kohler faucets and fittings.

## การรับประกันสินค้า

บริษัทโคห์เลอร์ (ประเทศไทย) จำกัด (มหาชน) รับประกันสินค้าเฉพาะสินค้าที่ซื้อจากร้านค้าผู้แทนจำหน่ายภายในประเทศไทยเท่านั้น การรับประกันสินค้าตามสภาพการใช้งานตามปกติ หากมีตำหนิ ชำรุด ใช้งานไม่ได้ในระยะเวลาประกัน บริษัทฯจะดำเนินการซ่อมหรือเห็นสมควรเปลี่ยน เฉพาะสินค้านั้นๆหรือในรุ่นที่เทียบเท่าโดยไม่คิดมูลค่าของตัวสินค้า ทั้งนี้ บริษัทฯจะรับผิดชอบเฉพาะตัวสินค้านั้น ไม่ครอบคลุมถึงการติดตั้ง รื้อถอน รวมถึงความเสียหายหรือค่าใช้จ่ายใดๆที่เกิดจากตัวสินค้า ความเสียหายจากการเคลื่อนย้าย ขนส่ง รอยขีดข่วนที่เกิดจากการติดตั้ง หรือเกิดจากการกระทำของลูกค้ การผูกเรือนเนื่องจากสารเคมี การใช้งาน และการบำรุงรักษาที่ไม่ควิธี การรับประกันจะครอบคลุมเฉพาะสินค้าที่ซื้อและติดตั้งภายในประเทศไทยเท่านั้น

ระยะเวลาการรับประกันสินค้าภายใต้เงื่อนไขการรับประกันสินค้า:

- เซรามิควาล์ว (เฉพาะการรั่วซึมจากปากก๊อก)
  - ตลอดอายุการใช้งาน\* สำหรับบ้านพักอาศัย
  - และ 5 ปี สำหรับสถานที่สาธารณะ
- ตัวก๊อก อายุการรับประกันสินค้า 1 ปี
- อุปกรณ์ประกอบอ่างล้างหน้า อายุการรับประกันสินค้า 3 ปี
- ก๊อกอัตโนมัติ อายุการรับประกันสินค้า 1 ปี
- สายฉีดชำระ อายุการรับประกันสินค้า 5 ปี (เฉพาะรุ่น) (เฉพาะการรั่วซึมจากหัวฉีดชำระ)
- ผักบัว อายุการรับประกันสินค้า 1 ปี
- อุปกรณ์ประกอบห้องน้ำ อายุการรับประกันสินค้า 1 ปี

ความเสียหายที่เกิดจากการใช้สินค้าไม่ถูกวิธี การฝ่าฝืนคำแนะนำเรื่องการใช้งาน ความประมาท อุบัติเหตุ หรือความเสียหายที่เกิดจากสาธารณภัย หรือภัยธรรมชาติ เช่น ไฟไหม้ น้ำท่วม แผ่นดินไหว ความเสียหายดังกล่าวอยู่นอกเหนือการรับประกันตามเงื่อนไขทั้งสิ้น ลูกค้าจะต้องเป็นผู้รับผิดชอบค่าอะไหล่ และค่าบริการในการซ่อมแซมเอง

บริษัทฯจะไม่รับผิดชอบต่อความเสียหายอันเกิดจากการติดตั้งผิดวิธี การรื้อถอน รวมถึงความเสียหายหรือค่าใช้จ่ายใดๆที่เกิดขึ้นจากตัวสินค้า จากความเสียหายจากการเคลื่อนย้าย รอยขีดข่วนจากการกระทำของลูกค้ การบำรุงรักษาที่ไม่ควิธี ปัญหามาจากการใช้สารเคมี ความร้อนและสารละลายต่างๆ

เพื่อให้สินค้ามีประสิทธิภาพและคุณภาพในการใช้งานได้อย่างสม่ำเสมอ และมีอายุการใช้งานที่ยาวนาน โดยไม่ก่อให้เกิดความเสียหาย ลูกค้าควรเลือกใช้ อะไหล่ วัสดุ และ/หรือการบริการจากบริษัทหรือตัวแทนจำหน่ายเท่านั้น

**\*การรับประกันก๊อกตลอดอายุการใช้งาน**

บริษัทโคห์เลอร์รับประกันก๊อกน้ำของบริษัทที่ผลิตตั้งแต่ วันที่ 1 มกราคม 2540 เป็นต้นไป โดยจะรับประกันการรั่วซึมและนำหยดจากปากก๊อก โดยจะรับประกันตลอดระยะเวลาที่ผู้ซื้อครอบครองที่ก๊อกคีย์นั้น โดยการรับประกันจะสิ้นสุดเมื่อเปลี่ยนผู้ถือครองที่ก๊อกคีย์นั้นหรือผู้ซื้อสืบทอด ถ้าก๊อกน้ำมีการรั่วซึมหรือนำหยดจากการใช้งานปกติ บริษัทโคห์เลอร์จะส่งเซรามิควาล์วตัวใหม่เพื่อทดแทนตัวที่ชำรุดโดยไม่คิดค่าใช้จ่ายใดๆ

บริษัทรับประกันก๊อกน้ำและอุปกรณ์ประกอบอื่นๆครอบคลุมเฉพาะตัวสินค้าที่พบปัญหาข้อบกพร่องจากการผลิตเท่านั้น บริษัทฯจะดำเนินการซ่อมแซมหรือเปลี่ยนสินค้านั้นๆ หรือเทียบเท่าให้ตามที่เห็นสมควร โดยไม่คิดมูลค่าอะไหล่หรือตัวสินค้า แต่ทั้งนี้ไม่ครอบคลุมค่าใช้จ่ายในการซ่อมแซม ค่าติดตั้ง หรือ ความเสียหายใดๆอันเกิดจากการการขนส่ง การติดตั้ง รื้อถอน การตัดแปลงแก้ไขอุปกรณ์ของตัวสินค้า รวมถึงการใช้งาน และการทำความสะอาดที่ผิดวิธีหรือสิ่งอุดตันต่างๆ อันเป็นสาเหตุทำให้สินค้าบกพร่อง บริษัทฯจะพิจารณาการขอรับประกันจากเอกสารอ้างอิง อาทิเช่น ใบเสร็จรับเงิน ใบส่งของ หรือหลักฐานอื่นๆโดยนับจากวันที่ซื้อสินค้าเป็นสำคัญ บริษัทฯของสงวนสิทธิ์ในการรับประกันสินค้าหากไม่มีเอกสารอ้างอิงดังกล่าว

**ข้อควรระวัง** สินค้าต้องไม่เคยผ่านการทำความสะอาดด้วยสารทำความสะอาดที่มีส่วนผสมของ แอมโมเนีย กรด แอลกอฮอล์ สารฟอกผ้าขาว สารทำลายไขมัน หรือสารประกอบอื่นๆ ที่ไม่เหมาะแก่การทำทำความสะอาดผิวโครเมียม

โปรดติดต่อขอรับประกันสินค้าจากร้านค้า ตัวแทนจำหน่ายที่สั่งซื้อโดยตรง หรือติดต่อฝ่ายลูกค้าสัมพันธ์ พร้อมเอกสารการซื้อสินค้าได้ตลอดเวลาทำการได้ที่

ฝ่ายลูกค้าสัมพันธ์

บริษัทโคห์เลอร์ (ประเทศไทย) จำกัด (มหาชน)  
ชั้น 16 อาคารเจ็ดมิน ซิตี เลขที่ 2 ซอยสุขุมวิท 23 ถ.สุขุมวิท  
แขวงคลองเตยเหนือ เขตวัฒนา กรุงเทพฯ 10110  
โทร. 0-2700-9299

อีเมล: callcenterthailand@kohler.com

ลิขสิทธิ์ ©2561 บริษัทโคห์เลอร์ (ประเทศไทย) จำกัด (มหาชน)

## LIMITED WARRANTY

Kohler (Thailand) Public Company Limited warrants to the original products, which are purchased from authorized distributors and dealers within Kingdom of Thailand only, to be free of defects in material and workmanship.

Within the below mentioned periods from the date of purchase, Kohler(Thailand) Public Company Limited will at its election, repair, replace or make appropriate adjustment where company's inspection disclose any such defect occurring in normal usage and maintenance but is not responsible for labor charges, removal charges, installation, or other incidental or consequential costs. In no event shall the liability of Kohler(Thailand) Public Company Limited exceed the purchase price of the product. This warranty applies only to Kohler Faucets installed in Thailand.

- Ceramic Valve(leak/drip)
  - **Lifetime Limited Warranty\*** for residential use
  - and Five (5) Years for commercial use
- Finish One(1) Year
- Fitting Three(3) Years
- Automatic faucet One(1) Year
- Hygiene spray(leak/drip from hygiene spray body) Five(5) Years for selected models only
- Shower One(1) Year
- Bathroom accessories One(1) Year

This limited warranty DOES NOT COVER the defect or damage caused by accident, natural disasters such as fire, flood, or earthquake, misuse or abuse of products. Improper care and cleaning will avoid the warranty. Consumers are responsible for the cost of service parts and service fee for such cases.

To ensure continuous product quality and performance, as well as product durability and lifetime, without any damage to the product, consumers should purchase and use only genuine service parts and after-sales services from Kohler (Thailand) Public Company Limited or company's authorized service centers, distributors, or dealers only.

**\*KOHLER® Faucet Lifetime Limited Warranty**

Kohler (Thailand) warrants its faucets manufactured after January 1, 1997, to be leak and drip free during normal residential use for as long as the original consumer purchaser owns his or her home. If the faucet should leak or drip during normal use, Kohler (Thailand) will, free of charge; replace the new cartridge necessary to put the faucet in good working condition.

Kohler (Thailand) also warrants all other aspects of the faucet or accessories ("Faucet")\*to be free of defects in material and workmanship during normal residential use for as long as the original consumer purchaser owns his or her home. If a defect is found in normal residential use, Kohler (Thailand) will, at its election, repair, provide a replacement part or product, or make appropriate adjustment. Damage to a product caused by accident, misuse, or abuse is not covered by this warranty. Improper care and cleaning will also void the warranty.

Proof of purchase (original sales receipt) must be provided to Kohler(Thailand) with all warranty claims. Kohler (Thailand) is not responsible for labor charges, installation, or other incidental or consequential costs. In no event shall the liability of Kohler (Thailand) exceed the purchase price of the Faucet.

**Important:** Never use cleaners containing abrasive cleansers, ammonia, bleach, acids, waxes, alcohol, solvents or other products not recommended for chrome. This will void the warranty.

To obtain warranty service, please contact your dealers or contact the KOHLER (Thailand) Call Center, together with proof of purchase at;

Call Center

KOHLER (Thailand) Public Company Limited  
16th Floor, Jasmine City Building  
2 Soi Sukhumvit 23, Sukhumvit Road,  
Wattana, Bangkok 10110  
Tel: 0-2700-9299  
Email: callcenterthailand@kohler.com

COPYRIGHT ©2018 BY KOHLER (THAILAND) PUBLIC COMPANY LIMITED