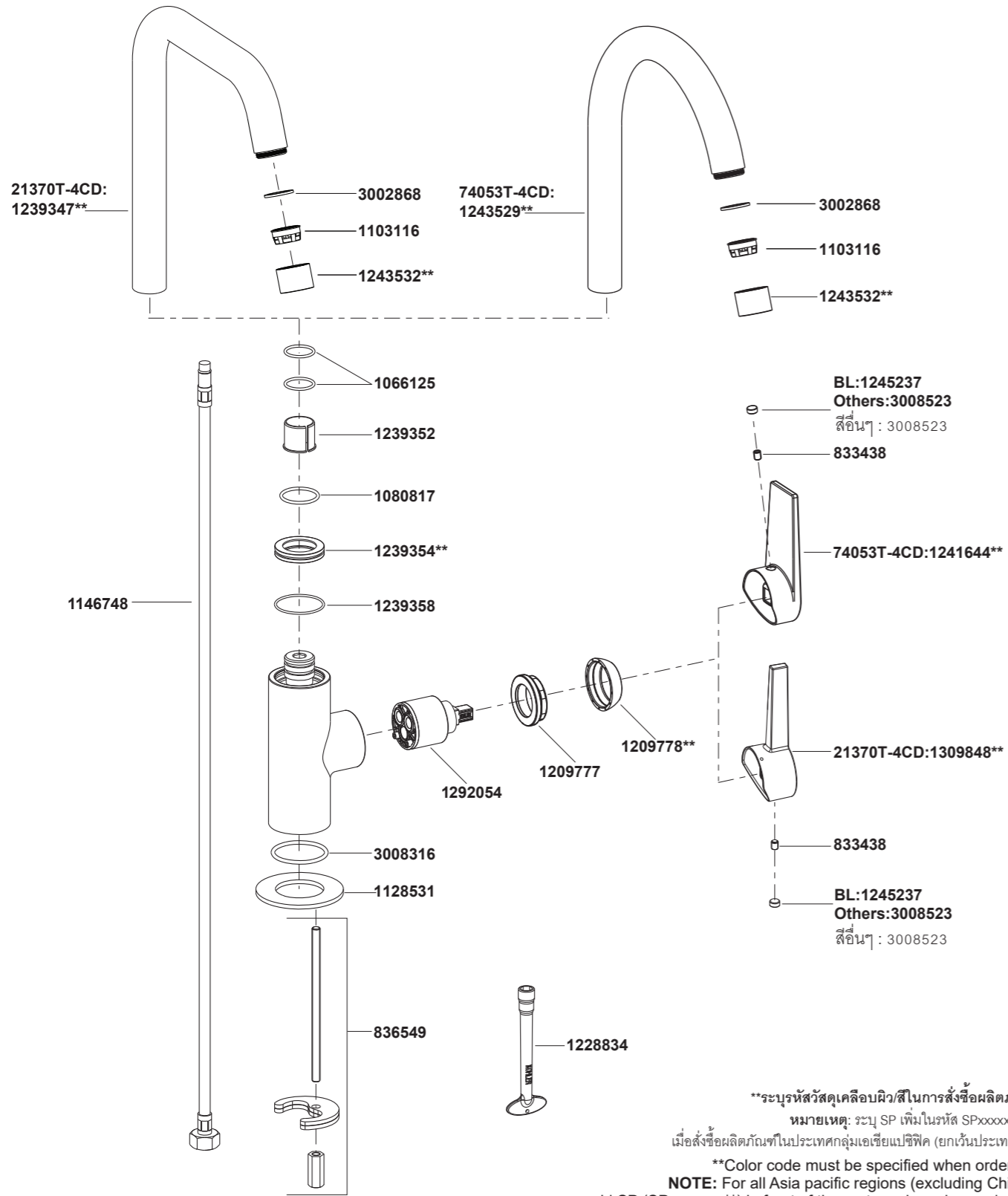


74053T-4CD

21370T-4CD

ก๊อกเดี่ยวอ่างล้างจาน



**ระบุรหัสวัสดุเคลือบผิวสีในการสั่งซื้อผลิตภัณฑ์
 หมายเหตุ: ระบุ SP เพิ่มในรหัส SPxxxxxx**
 เมื่อสั่งซื้อผลิตภัณฑ์ในประเทศกลุ่มเอเชียแปซิฟิก (ยกเว้นประเทศจีน)

**Color code must be specified when ordering.
NOTE: For all Asia pacific regions (excluding China)
 add SP (SPxxxxxx**) in front of the part number when ordering.

Call Center: +(66) 2700 9299
 e-mail: callcenterthailand@kohler.com

74053T-4CD

21370T-4CD

ก๊อกเดี่ยวอ่างล้างจาน

BEFORE YOU BEGIN

All information is based on the latest product information available at the time of publication. Kohler Co. reserves the right to make changes in product characteristics, packaging, or availability at any time without notice.

Please leave these instructions for the consumer. They contain important information.

NOTES:

1. Inspect the supply tubing for damage. Replace as necessary.
2. Flush the water supply pipes thoroughly to remove debris.
3. If possible, install this faucet before installing sink.

ก่อนเริ่มการติดตั้ง

ข้อมูลในคู่มือนี้มาจากข้อมูลผลิตภัณฑ์ล่าสุดที่มีอยู่ในช่วงเวลาการจัดพิมพ์บริษัทฯ ขอสงวนสิทธิ์ในการเปลี่ยนแปลงข้อมูลผลิตภัณฑ์บรรจุภัณฑ์ที่มีอยู่โดยมีต้องแจ้งให้ทราบล่วงหน้า

คู่มือนี้มีข้อมูลสำคัญ โปรดมอบเอกสารให้กับเจ้าของผลิตภัณฑ์

ข้อสังเกต:

1. ตรวจสอบความเสียหายและรอยรั่วซึมบนท่อน้ำประปา เปลี่ยนและซ่อมแซมหากจำเป็น
2. เปิดวาล์วน้ำทำความสะอาดท่อน้ำดีเพื่อขจัดเศษสิ่งสกปรกต่างๆ
3. หากเป็นไปได้ ให้ติดตั้งก๊อคน้ำก่อนการติดตั้งอ่างล้างจาน

STANDARD APPLICABLE

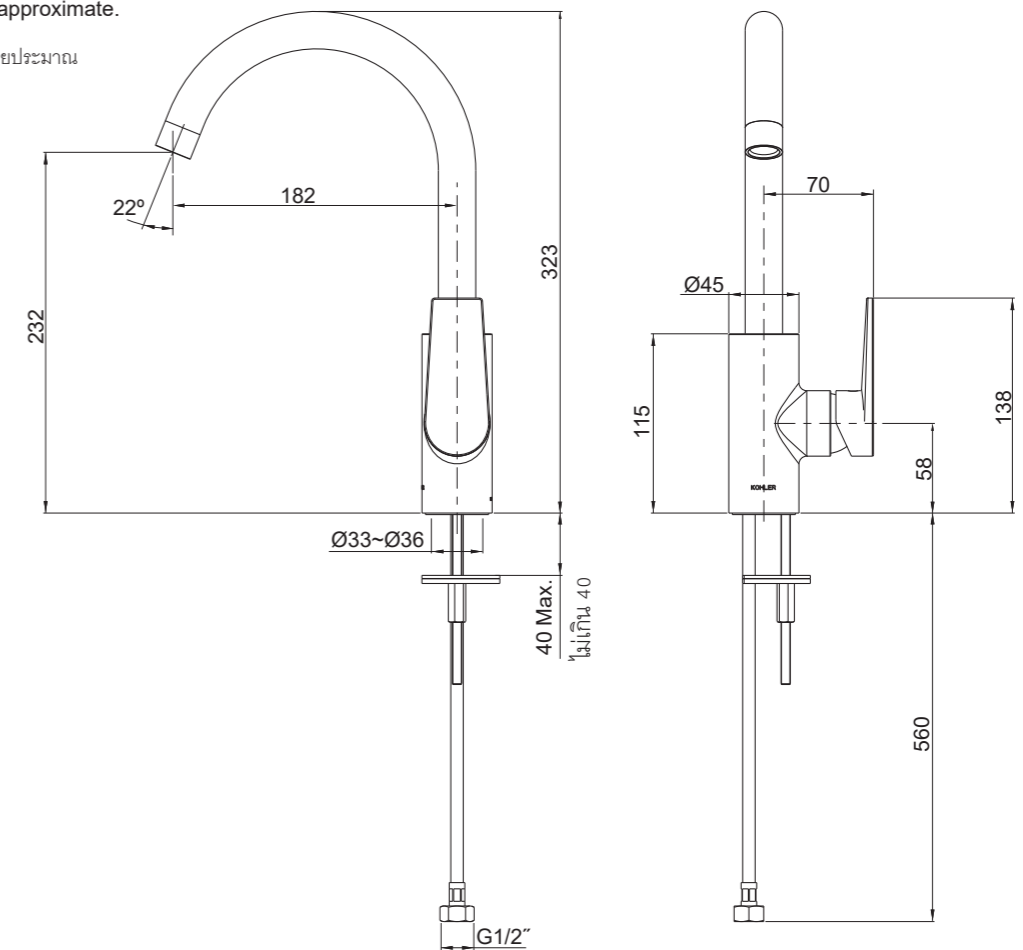
Special model meets or exceeds the following at date of manufacture: TIS

มาตรฐานผลิตภัณฑ์

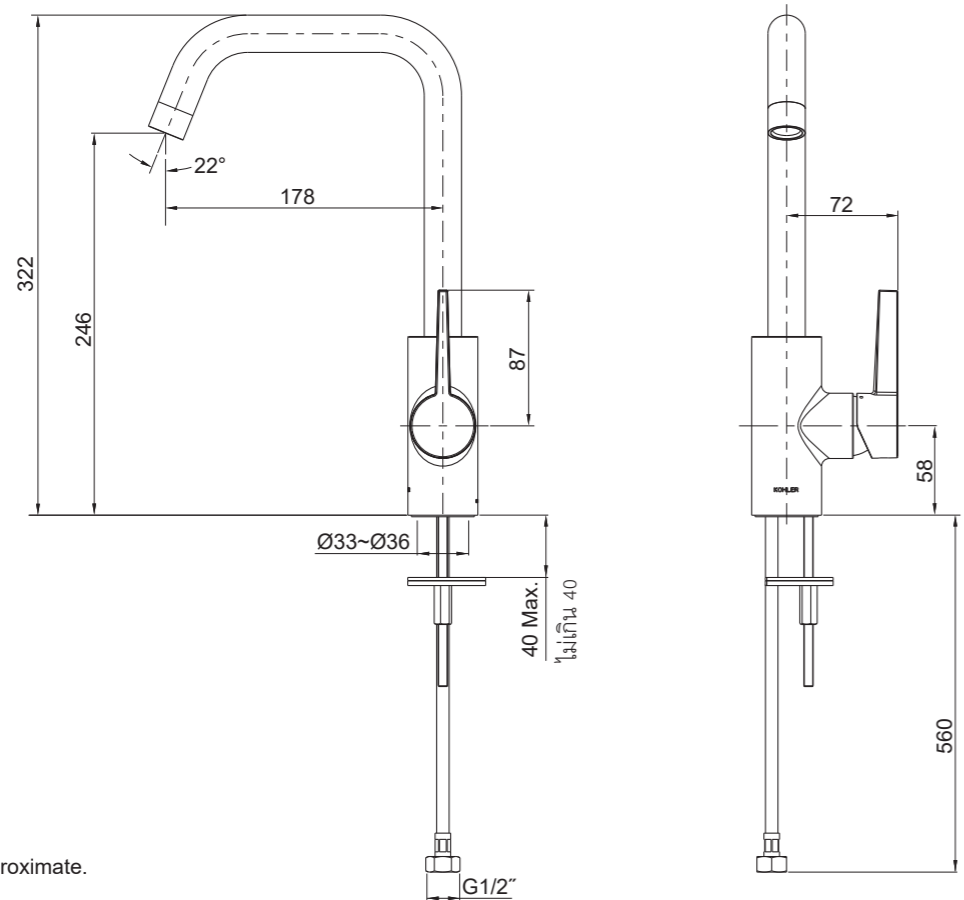
ผลิตภัณฑ์ผลิตภายใต้มาตรฐานผลิตภัณฑ์อุตสาหกรรม (มอก.)

ROUGH-IN DIMENSIONS

Dimensions are approximate.
 Unit: mm
 ขนาดระยะแสดงค่าโดยประมาณ
 หน่วย: มม.



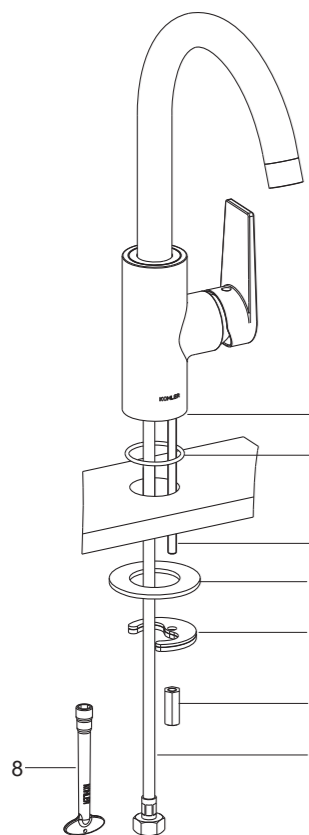
74053T-4CD



Dimensions are approximate.
Unit: mm
ขนาดระยะแสดงค่าโดยประมาณ
หน่วย: มม.

21370T-4CD

INSTALLATION / ข้อแนะนำการติดตั้ง



Install the mounting stud(1) into the faucet body base(2). Insert the O-ring(3) under the body assembly. Insert the flexible supply hose(4) into the sink.

From underside of the sink, place the washer(5), washers(6, rubber washer is on the top) and nut(7) onto mounting stud. Position the faucet so that the handle is on the right side. Tighten the nut by tool(8) to secure the faucet.

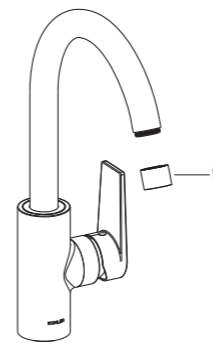
Attach the hose to water supply.

ประกอบสลักเกลียว(1) เข้ากับฐานก๊อก(2) สวมแหวนรอง(3) เข้ากับชุดก๊อกน้ำจากด้านล่าง จากนั้นประกอบสายน้ำดี(4) เข้ากับอ่างล้างจาน

จากด้านใต้ของอ่างล้างจาน สวมแหวนรอง(5), แหวนรองรูปเกือบน้ำ(6, แหวนรองวางอยู่ด้านบน) และนอต(7) เข้ากับสลักเกลียว จัดตำแหน่งก๊อกน้ำให้มือบิดก้านโยกอยู่ด้านขวา ใช้อุปกรณ์(8) ชันนอตให้แน่นเพื่อยึดก๊อกน้ำเข้ากับอ่างล้างจาน

ประกอบสายน้ำดีเข้ากับท่อน้ำดี

INSTALLATION CHECKOUT / ทดสอบการติดตั้ง



Ensure that all connections are tightened and the handle is in the off position.

Open the drain. Turn on main water supply and check for leaks. Repair as required.

Remove the aerator(9). Turn on the faucet handle. Run water through the spout for about one minute to remove any debris. Remove debris from the aerator. Shut off the faucet and reinstall the aerator.

ตรวจสอบให้แน่ใจว่า ชันข้อต่อทุกตัวจนแน่นและมือบิดก้านโยกอยู่ในตำแหน่งปิด

เปิดตะได้อ่าง เปิดวาล์วน้ำเพื่อตรวจสอบการรั่วซึม ซ่อมแซมหากจำเป็น

ถอดปากก๊อก(9) จากนั้นเปิดก๊อกน้ำทิ้งไว้ประมาณ 1 นาที เพื่อชะล้างสิ่งสกปรกออกจากหัวก๊อกน้ำ ชัดสิ่งสกปรกออกจากปากก๊อก ปิดก๊อกน้ำ จากนั้นประกอบปากก๊อกกลับเข้าตำแหน่งเดิม

CARE AND CLEANING / การดูแลรักษาและการทำความสะอาด

All Finishes: Clean the finish with mild soap and warm water. Wipe entire surface completely dry with clean soft cloth. Many cleaners may contain chemicals, such as ammonia, chlorine, toilet cleaner etc, which could adversely affect the finish and are not recommended for cleaning.

Do not use abrasive cleaners or solvents on Kohler faucets and fittings.

สำหรับทุกพื้นผิว: ทำความสะอาดด้วยน้ำสบู่อ่อนๆ ล้างทำความสะอาด และเช็ดให้แห้งด้วยผ้านุ่ม ผลิตภัณฑ์ทำความสะอาดอาจมีส่วนผสมของสารเคมี เช่น แอมโมเนีย, คลอรีน, ผลิตภัณฑ์ทำความสะอาดห้องน้ำ เป็นต้น ซึ่งอาจเกิดความเสียหายกับพื้นผิวผลิตภัณฑ์ได้จึงไม่แนะนำให้ใช้ในการทำความสะอาด

ห้ามใช้ผลิตภัณฑ์ทำความสะอาดที่มีฤทธิ์กัดกร่อน

"LEAD FREE" is marked on the back of the faucet signifying its compliance with the United States AB1953

"LEAD FREE" ถูกทำเครื่องหมายที่ด้านหลังก๊อกน้ำ ซึ่งแสดงถึงข้อกำหนดตาม AB1953 สหรัฐอเมริกา