

74096T-4CD, P74096X-4CD วาล์วเปิด-ปิดน้ำเย็นแบบก้านโยก

BEFORE YOU BEGIN

All information is based on the latest product information available at the time of publication. Kohler Co. reserves the right to make changes in product characteristics, packaging, or availability at any time without notice.

Please leave these instructions with the customer. They contain important information.

NOTES:

1. Flush the water supply pipes thoroughly to remove debris.
2. Inspect the supply tubing for damage and leakage. Replace and maintain as necessary.
3. Observe local plumbing codes.
4. Shut off the water supply to the fitting.
5. Recommended water pressure 1-5 bar.
6. Refer to product specification sheet for flow curve. If flow is less than stated, inspect system for other restrictions such as flow controller, instantaneous hot water heater, clogged supply line, etc.

ก่อนเริ่มการติดตั้ง

ข้อมูลในคู่มือนี้มาจากข้อมูลผลิตภัณฑ์ล่าสุดที่มีอยู่ในช่วงเวลา การจัดพิมพ์ บริษัท ขอสงวนสิทธิ์ในการเปลี่ยนแปลงข้อมูลผลิตภัณฑ์ บรรจุภัณฑ์ที่มีอยู่โดยมิต้องแจ้งให้ทราบล่วงหน้า

คู่มือนี้มีข้อมูลสำคัญ โปรดมอบเอกสารนี้ให้กับเจ้าของผลิตภัณฑ์

ข้อสังเกต

1. เปิดวาล์วน้ำทำความสะอาดก่อนน้ำดี เพื่อขจัดเศษสิ่งสกปรกต่างๆ
2. ตรวจสอบความเสียหายและรอยรั่วซึมบนท่อน้ำประปา เปลี่ยนและซ่อมแซมหากจำเป็น
3. ตรวจสอบระบบสุขาภิบาล
4. ปิดวาล์วเปิด-ปิดน้ำ
5. แนะนำให้ใช้กับแรงดันน้ำ 1-5 บาร์
6. โปรดอ่านข้อมูลผลิตภัณฑ์สำหรับกราฟอัตราการไหลของน้ำถ้าหากอัตราการไหลของน้ำต่ำกว่าที่ระบุ โปรดตรวจสอบระบบและข้อจำกัดอื่น เช่น การควบคุมการไหลของเครื่องทำน้ำอุ่น ท่ออาจอุดตัน ฯลฯ

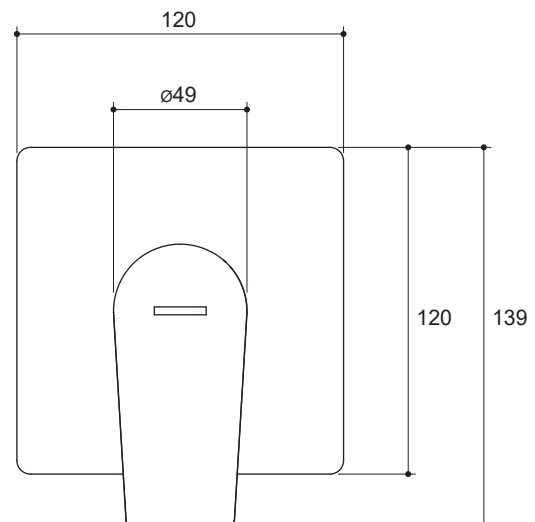
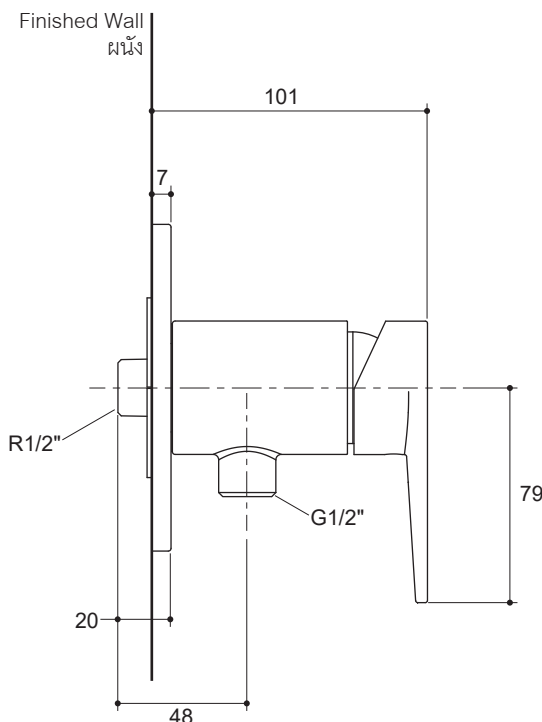
ROUGH-IN DIMENSION / ระยะการติดตั้ง

*Dimensions are approximate.

*Unit: mm

*ขนาดระยะแสดงค่าโดยประมาณ

*หน่วย: มม.



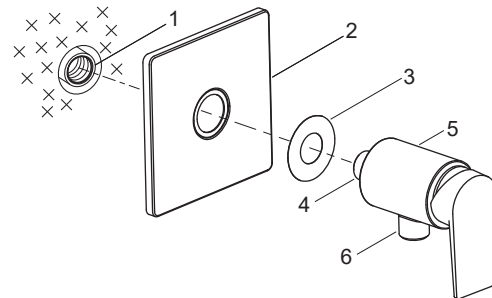
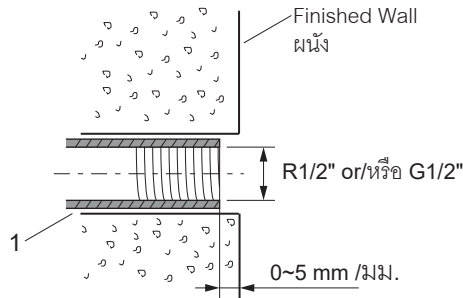
INSTALLATION / ข้อแนะนำการติดตั้ง

The R1/2" or G1/2" female supply pipe (1) is installed before installing the valve.

Flush the water supply pipe thoroughly for about one minute to remove debris. Apply tape or thread sealant to the threads on the shank (4) of the valve kit (5). Keep the washer (4) on the shank. Slide the escutcheon (2) onto the valve kit. Do not squeeze out the gasket (3). Tighten the valve to the outlet pipe. Adjust and make the outlet (6) faces down. Make sure the escutcheon against the finished wall. Apply silicone sealance around faceplate for secure to the wall.

เพื่อดำเนินการติดตั้ง ผู้ติดตั้งต้องเตรียมเกลียวท่อน้ำดี (1) R1/2" หรือ G1/2" ไว้ในตำแหน่งที่เหมาะสมบนผนัง

เปิดวาล์วน้ำทำความสะอาดท่อน้ำดีเพื่อขจัดเศษสิ่งสกปรกต่างๆ ใช้เทปพันเกลียวพันรอบเกลียว (4) ของชุดวาล์ว (5) จากนั้นสวมฝาครอบ (2) เข้ากับชุดวาล์วโดยไม่ต้องถอดแหวนรอง (3) ออกจากเกลียว จากนั้นขันวาล์วเข้ากับท่อน้ำออกโดยปรับให้ทางน้ำออก (6) หันลงด้านล่าง ตรวจสอบให้แน่ใจว่า ฝาครอบชิดผนัง ทาซิลิโคนรอบฝาครอบ เพื่อช่วยยึดให้แน่นติดผนัง



INSTALLATION CHECKOUT / ทดสอบการติดตั้ง

Ensure that all connections are tightened and the handle is in the off position. Turn on main water supply and check for leaks. Repair as required.

ตรวจสอบให้แน่ใจว่า ขันนอตทุกตัวจนแน่น เปิดวาล์วน้ำเพื่อตรวจสอบการรั่วซึม ซ่อมแซมหากจำเป็น

CLEANING INSTRUCTIONS / การทำความสะอาด

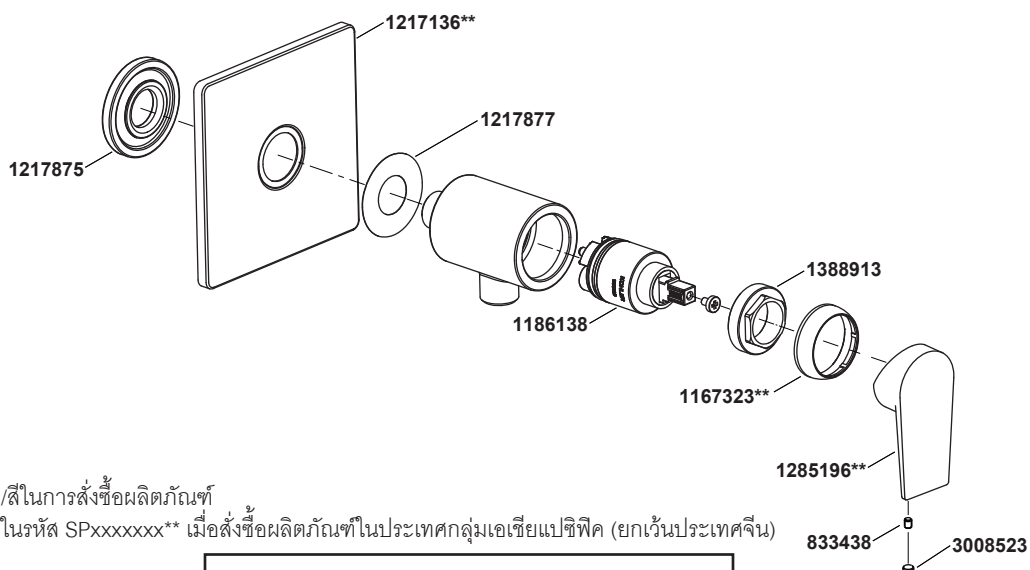
All Finishes: Clean the finish with mild soap and warm water. Wipe entire surface completely dry with clean soft cloth. Many cleaners may contain chemicals, such as ammonia, chlorine, toilet cleaner etc, which could adversely affect the finish and are not recommended for cleaning.

Do not use abrasive cleaners or solvents on Kohler faucets and fittings.

สำหรับทุกพื้นผิว: ทำความสะอาดด้วยน้ำสบู่อ่อนๆ ล้างทำความสะอาด และเช็ดให้แห้งด้วยผ้านุ่ม ผลิตภัณฑ์ทำความสะอาดอาจจะมีส่วนผสมของสารเคมี เช่น แอมโมเนีย, คลอรีน, ผลิตภัณฑ์ทำความสะอาดห้องน้ำ เป็นต้น ซึ่งอาจเกิดความเสียหายกับพื้นผิวผลิตภัณฑ์ได้จึงไม่แนะนำให้ใช้ในการทำความสะอาด

ห้ามใช้ผลิตภัณฑ์ทำความสะอาดที่มีฤทธิ์กัดกร่อน

SERVICE PARTS / อุปกรณ์ประกอบและอะไหล่



**ระบุรหัสวัสดุเคลือบผิว/สีในการสั่งซื้อผลิตภัณฑ์

หมายเหตุ: ระบุ SP เพิ่มในรหัส SPxxxxxx** เมื่อสั่งซื้อผลิตภัณฑ์ในประเทศกลุ่มเอเชียแปซิฟิก (ยกเว้นประเทศจีน)

Call Center: +(66) 2700 9299
e-mail: callcenterthailand@kohler.com