

## การรับประกันสินค้า

บริษัทโคห์เลอร์ (ประเทศไทย) จำกัด (มหาชน) รับประกันสินค้าเฉพาะสินค้าที่ซื้อจากร้านค้าผู้แทนจำหน่ายภายในประเทศไทยเท่านั้น การรับประกันสินค้าตามสภาพการใช้งานตามปกติ หากมีตำหนิ ซ้ำชุด ใช้งานไม่ได้ในระยะเวลาประกัน บริษัทฯจะดำเนินการซ่อมหรือเห็นสมควรเปลี่ยน เฉพาะสินค้าในรุ่นที่เทียบเท่าโดยไม่ได้คิดมูลค่าของตัวสินค้า ทั้งนี้ บริษัทฯจะรับผิดชอบเฉพาะตัวสินค้าเท่านั้น ไม่ครอบคลุมถึงการติดตั้ง รื้อถอน รวมถึงความเสียหายหรือค่าใช้จ่ายใดๆที่เกิดจากตัวสินค้า ความเสียหายจากการเคลื่อนย้ายขนส่ง รอยขีดข่วนที่เกิดจากการติดตั้ง หรือเกิดจากการกระทำของลูกค้ การผูกเรือนื่องจากสารเคมี การใช้งาน และการบำรุงรักษาที่ผิดวิธี การรับประกันจะครอบคลุมเฉพาะสินค้าที่ซื้อและติดตั้งภายในประเทศไทยเท่านั้น

ระยะเวลาการรับประกันสินค้าภายใต้เงื่อนไขการรับประกันสินค้า:

- เซรามิควาล์ว (เฉพาะการรั่วซึมจากปากก๊อก)
  - ตลอดอายุการใช้งาน\* สำหรับบ้านพักอาศัย
  - และ 5 ปี สำหรับสถานที่สาธารณะ
- ตัวก๊อก อายุการรับประกันสินค้า 5 ปี
- อุปกรณ์ประกอบอ่างล้างหน้า อายุการรับประกันสินค้า 5 ปี
- ก๊อกอัตโนมัติ อายุการรับประกันสินค้า 1 ปี
- สายฉีดชำระ อายุการรับประกันสินค้า 5 ปี (เฉพาะรุ่น) (เฉพาะการรั่วซึมจากหัวฉีดชำระ)
- ผักบัว อายุการรับประกันสินค้า 5 ปี
- อุปกรณ์ประกอบห้องน้ำ อายุการรับประกันสินค้า 5 ปี

ความเสียหายที่เกิดจากการใช้สินค้าไม่ถูกวิธี การฝ่าฝืนคำแนะนำเรื่องการใช้งาน ความประมาท อุบัติเหตุ หรือความเสียหายที่เกิดจากสาเหตุภายนอก เช่น ไฟไหม้ น้ำท่วม แผ่นดินไหว ความเสียหายดังกล่าวอยู่นอกเหนือการรับประกันตามเงื่อนไขทั้งสิ้น ลูกค้าจะต้องเป็นผู้รับผิดชอบค่าอะไหล่ และค่าบริการในการซ่อมแซมเอง

บริษัทฯจะไม่รับผิดชอบต่อความเสียหายอันเกิดจากการติดตั้งผิดวิธี การรื้อถอน รวมถึงความเสียหายหรือค่าใช้จ่ายใดๆที่เกิดขึ้นจากตัวสินค้า จากความเสียหายจากการเคลื่อนย้าย รอยขีดข่วนจากการกระทำของลูกค้ การบำรุงรักษาที่ผิดวิธี ปัญหาจากการใช้สารเคมี ความร้อนและสารละลายต่างๆ

เพื่อให้สินค้ามีประสิทธิภาพและคุณภาพในการใช้งานได้อย่างสม่ำเสมอ และมีอายุการใช้งานที่ยาวนาน โดยไม่ก่อให้เกิดความเสียหาย ลูกค้ควรเลือกใช้ อะไหล่ วัสดุ และ/หรือการบริการจากบริษัทหรือตัวแทนจำหน่ายเท่านั้น

### \*การรับประกันก๊อกตลอดอายุการใช้งาน

บริษัทโคห์เลอร์รับประกันก๊อกน้ำของบริษัทที่ผลิตตั้งแต่วันที่ 1 มกราคม 2540 เป็นต้นไป โดยจะรับประกันการรั่วซึมและน้ำหยดจากปากก๊อก โดยจะรับประกันตลอดระยะเวลาที่ผู้ซื้อครอบครองที่พักอาศัยนั้น โดยการรับประกันจะสิ้นสุดเมื่อเปลี่ยนผู้ถือครองที่พักอาศัยนั้นหรือผู้ซื้อสินอายุ ถ้าก๊อกน้ำมีการรั่วซึมหรือน้ำหยดจากการใช้งานปกติ บริษัทโคห์เลอร์จะส่งเซรามิควาล์วตัวใหม่เพื่อทดแทนตัวที่ชำรุดโดยไม่มีค่าใช้จ่ายใดๆ

บริษัทรับประกันก๊อกน้ำและอุปกรณ์ประกอบอื่นๆครอบคลุมเฉพาะตัวสินค้าที่พบปัญหาข้อบกพร่องจากการผลิตเท่านั้น บริษัทฯจะดำเนินการซ่อมแซมหรือเปลี่ยนสินค้ารุ่นๆ หรือเทียบเท่าให้ตามที่เห็นสมควร โดยไม่ได้คิดมูลค่าอะไหล่หรือตัวสินค้า แต่ทั้งนี้ไม่ครอบคลุมค่าใช้จ่ายในการซ่อมแซม ค่าติดตั้ง หรือ ความเสียหายใดๆอันเกิดจากการการขนส่ง การติดตั้ง รื้อถอน การตัดแปลงแก้ไขอุปกรณ์ของตัวสินค้า รวมถึงการใช้งาน และการทำความสะอาดที่ผิดวิธีหรือสิ่งอุดตันต่างๆ อันเป็นสาเหตุทำให้สินค้าบกพร่อง บริษัทฯจะพิจารณาการขอรับประกันจากเอกสารอ้างอิง อาทิเช่น ใบเสร็จรับเงิน ใบส่งของ หรือหลักฐานอื่นๆโดยนับจากวันที่ซื้อสินค้าเป็นสำคัญ บริษัทฯขอสงวนสิทธิ์ในการรับประกันสินค้าหากไม่มีเอกสารอ้างอิงดังกล่าว

**ข้อควรระวัง** สินค้าต้องไม่เคยผ่านการทำความสะอาดด้วยสารทำความสะอาดที่มีส่วนผสมของ แอมโมเนีย กรด แอลกอฮอล์ สารฟอกขาว สารฟอกสี กระจก หรือสารประกอบอื่นๆ ที่ไม่เหมาะแก่การทำทำความสะอาดผิวโครเมียม

โปรดติดต่อขอรับประกันสินค้าจากร้านค้า ตัวแทนจำหน่ายที่สั่งซื้อโดยตรง หรือติดต่อฝ่ายลูกค้าสัมพันธ์ พร้อมเอกสารการซื้อสินค้าได้ตลอดเวลาทำการได้ที่

ฝ่ายลูกค้าสัมพันธ์

บริษัทโคห์เลอร์ (ประเทศไทย) จำกัด (มหาชน)  
 ชั้น 16 อาคารจัสมิน ซิตี้ เลขที่ 2 ซอยสุขุมวิท 23 ถ.สุขุมวิท  
 แขวงคลองเตยเหนือ เขตวัฒนา กรุงเทพฯ 10110  
 โทร. 0-2700-9299 โทรสาร. 0-2204-6224  
 อีเมล: callcenterthailand@kohler.com  
 ลิขสิทธิ์ ©2559 บริษัทโคห์เลอร์ (ประเทศไทย) จำกัด (มหาชน)

## LIMITED WARRANTY

Kohler (Thailand) Public Company Limited warrants to the original products, which are purchased from authorized distributors and dealers within Kingdom of Thailand only, to be free of defects in material and workmanship.

Within the below mentioned periods from the date of purchase, Kohler(Thailand) Public Company Limited will at its election, repair, replace or make appropriate adjustment where company's inspection disclose any such defect occurring in normal usage and maintenance but is not responsible for labor charges, removal charges, installation, or other incidental or consequential costs. In no event shall the liability of Kohler(Thailand) Public Company Limited exceed the purchase price of the product. This warranty applies only to Kohler Faucets installed in Thailand.

- Ceramic Valve(leak/drip)
  - **Lifetime Limited Warranty\*** for residential use
  - and Five (5) Years for commercial use
- Finish Five(5) Years
- Fitting Five(5) Years
- Automatic faucet One(1) Year
- Hygiene spray(leak/drip from hygiene spray body) Five(5) Years for selected models only
- Shower Five(5) Years
- Bathroom accessories Five(5) Years

This limited warranty DOES NOT COVER the defect or damage caused by accident, natural disasters such as fire, flood, or earthquake, misuse or abuse of products. Improper care and cleaning will avoid the warranty. Consumers are responsible for the cost of service parts and service fee for such cases.

To ensure continuous product quality and performance, as well as product durability and lifetime, without any damage to the product, consumers should purchase and use only genuine service parts and after-sales services from Kohler (Thailand) Public Company Limited or company's authorized service centers, distributors, or dealers only.

### \*KOHLER® Faucet Lifetime Limited Warranty

Kohler (Thailand) warrants its faucets manufactured after January 1, 1997, to be leak and drip free during normal residential use for as long as the original consumer purchaser owns his or her home. If the faucet should leak or drip during normal use, Kohler (Thailand) will, free of charge; replace the new cartridge necessary to put the faucet in good working condition.

Kohler (Thailand) also warrants all other aspects of the faucet or accessories ("Faucet")\*\*to be free of defects in material and workmanship during normal residential use for as long as the original consumer purchaser owns his or her home. If a defect is found in normal residential use, Kohler (Thailand) will, at its election, repair, provide a replacement part or product, or make appropriate adjustment. Damage to a product caused by accident, misuse, or abuse is not covered by this warranty. Improper care and cleaning will also void the warranty.

Proof of purchase (original sales receipt) must be provided to Kohler(Thailand) with all warranty claims. Kohler (Thailand) is not responsible for labor charges, installation, or other incidental or consequential costs. In no event shall the liability of Kohler (Thailand) exceed the purchase price of the Faucet.

**Important:** Never use cleaners containing abrasive cleansers, ammonia, bleach, acids, waxes, alcohol, solvents or other products not recommended for chrome. This will void the warranty.

To obtain warranty service, please contact your dealers or contact the KOHLER (Thailand) Call Center, together with proof of purchase at;

Call Center

KOHLER (Thailand) Public Company Limited  
 16th Floor, Jasmine City Building  
 2 Soi Sukhumvit 23, Sukhumvit Road,  
 Wattana, Bangkok 10110  
 Tel: 02700-9299 Fax: 0-2204-6224  
 Email: callcenterthailand@kohler.com

COPYRIGHT ©2016 BY KOHLER (THAILAND) PUBLIC COMPANY LIMITED

# KOHLER®

## INSTALLATION INSTRUCTIONS

### ข้อแนะนำการติดตั้ง

**7686X-4**

ก๊อกผสมลงอ่างอาบน้ำและยืนอาบแบบติดผนังพร้อมฝักบัวสายอ่อน

**7685X-4**

ก๊อกผสมยืนอาบแบบติดผนังพร้อมฝักบัวสายอ่อน

### ก่อนเริ่มการติดตั้ง

ข้อมูลในคู่มือนี้มาจากข้อมูลผลิตภัณฑ์ล่าสุดที่มีอยู่ในช่วงเวลาการจัดพิมพ์บริษัทขอสงวนสิทธิ์ในการเปลี่ยนแปลงข้อมูลผลิตภัณฑ์บรรจุภัณฑ์ที่มีอยู่โดยมิต้องแจ้งให้ทราบล่วงหน้า

คู่มือนี้มีข้อมูลสำคัญ โปรดมอบเอกสารให้กับเจ้าของผลิตภัณฑ์

### ข้อสังเกต:

1. เปิดวาล์วน้ำทำความสะอาดท่อน้ำดีเพื่อขจัดเศษสิ่งสกปรกต่างๆ
2. แรงดันน้ำไม่ต่ำกว่า 0.05 เมกะปาสคาล(0.5 บาร์)
3. แรงดันน้ำสูงสุดสำหรับฝักบัวคือ 0.5 เมกะปาสคาล(5 บาร์)  
หากมากกว่า 0.5 เมกะปาสคาล(5 บาร์) ต้องใช้ตัวลดแรงดันน้ำ  
อุณหภูมิน้ำสูงสุดที่ 60°C โปรดเก็บฝักบัว, หัวฝักบัว และก้านฝักบัวให้ห่างจากเครื่องทำความร้อน ซึ่งอาจทำให้ผลิตภัณฑ์เสียหาย หรือผู้ใช้งานได้รับบาดเจ็บ

### มาตรฐานผลิตภัณฑ์

ผลิตภัณฑ์ผลิตภายใต้มาตรฐานผลิตภัณฑ์อุตสาหกรรม (มอก.)

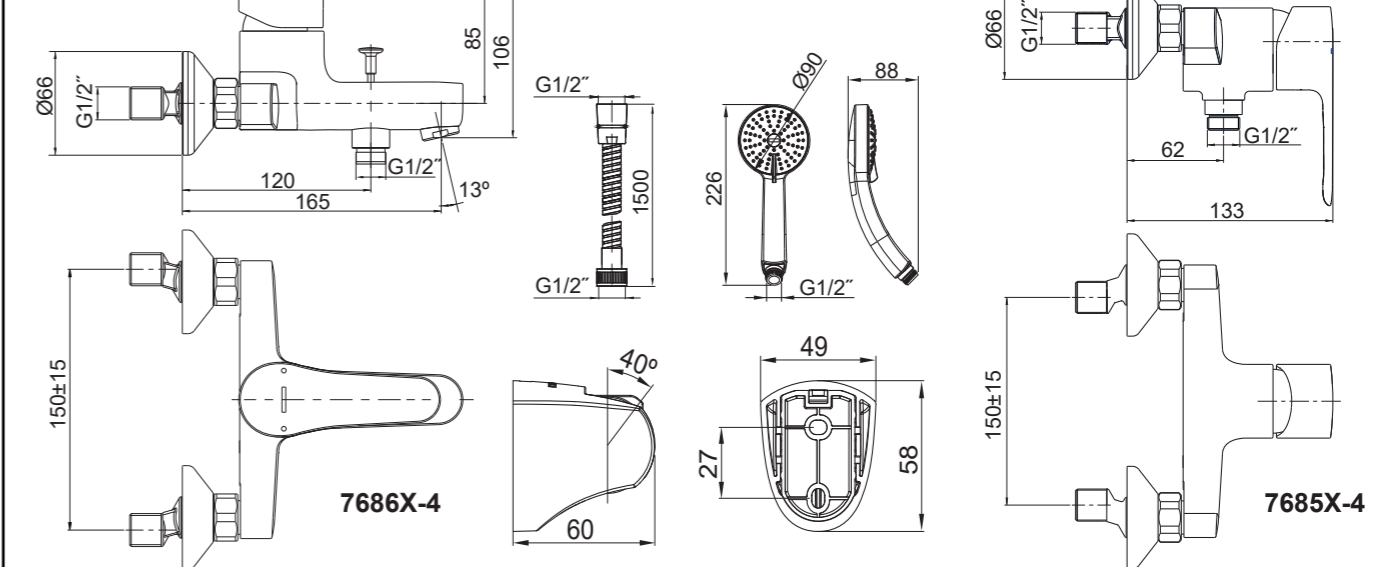
### ระยะการติดตั้ง

\*Dimensions are approximate.

\*ขนาดระยะแสดงค่าโดยประมาณ

\*Unit: mm

\*หน่วย: มม.



ก๊อกผสมลงอ่างอาบน้ำและยืนอาบแบบติดผนัง

พร้อมฝักบัวสายอ่อน รุ่นจูเลียน

**JULY**

## Wall-Mount Bath & Shower Faucet

### BEFORE YOU BEGIN

All information is based on the latest product information available at the time of publication. Kohler Co. reserves the right to make changes in product characteristics, packaging, or availability at any time without notice.

Please leave these instructions for the consumer. They contain important information.

### NOTES:

1. Flush the water supply pipes thoroughly to remove debris.
2. The minimum water pressure for the diverter is 0.05MPa(0.5bar).
3. The highest working pressure for handspray is 0.5MPa(5 bar). If it exceeds 0.5MPa(5 bar), a pressure reducer is needed. The highest water and environment temperature is 60°C. Please keep handspray, showerhead and the shower arm away from heater, or it may become damaged and cause injury to the user.

### STANDARD APPLICABLE

Special model meets or exceeds the following at date of manufacture: TIS

### ROUGH-IN DIMENSIONS

## การติดตั้ง INSTALLATION

### การติดตั้งก๊อกน้ำ

การดำเนินการติดตั้งผู้ติดตั้งจะต้องเตรียมเกลียวท่อน้ำดีขนาด G1/2" (1) ที่ได้ระดับ เว้นระยะห่าง 150 มม. เกลียวจะต้องไม่ยื่นออกจากผนัง ท่อน้ำร้อนจะต้องอยู่ทางด้านซ้าย

ติดตั้งข้อเยื้องสองชิ้น(2) เข้ากับท่อน้ำร้อนและท่อน้ำเย็น โดยใช้เทปพันเกลียวพันที่เกลียวข้อ

ปรับข้อเยื้องให้ได้ระยะกึ่งกลางห่างกัน 150 มม. และปรับให้ได้ระดับซึ่งข้อเยื้องจะยื่นออกมาจากผนังประมาณ 29 มม. สวมฝาครอบ(3) เข้ากับข้อต่อ ประกอบฝาครอบให้ชิดกับผนัง

สวมแหวนรอง(5) เข้าไปด้านในนอต ชั้นนอต(4) เข้ากับข้อต่อให้แน่น

**ข้อสังเกต:** ใช้ประแจชนิดหุ้มหนังหรือประแจกับฝั่วนุ่มขณะขันนอตให้แน่นเพื่อป้องกันผิวก๊อกน้ำ

ใส่ตัวลดแรงดันน้ำ(9) เข้าไปในท่อน้ำเข้าของฝักบัว(10) เชื่อมต่อทางน้ำออก(7) และฝักบัวด้วยสายฝักบัว(8) และแหวนรอง(6)

### How to Install the Faucet

To perform installation, installer must provide G1/2" female supply fittings(1), space 150mm apart and level. The supply fittings should be vertical and not beyond the finished wall. Hot supply pipe must be located on the left.

Install the two offset connectors(2) into the HOT and COLD supply pipes. Use appropriate thread sealants or thread tap on pipe threads.

Adjust the center-to-center distance between the connectors to 150mm and level. They should extend 29mm beyond the finished wall. Thread the escutcheons(3) onto the connectors until they are against the finished wall.

Put washers(5) into nuts(4) of the faucet. Thread the nut to connectors.

**NOTE:** When tighten the nuts, use strap wrench or soft cloth between product and regular wrench to protect the finish.

Insert the water flow regulator(9) into the inlet of the handspray(10). Connect the faucet outlet(7) and the handspray with hose(8) and washers(6).

## วิธีการใช้งานก้านโยก HANDLE OPERATION

ค่อยๆยกก้านโยกขึ้นหมุนตามเข็มนาฬิกาเพื่อเปิดน้ำร้อน หมุนทวนเข็มนาฬิกาเพื่อเปิดน้ำเย็น

สำหรับรุ่น 7686X หมุนวาล์วเปลี่ยนทางน้ำตามเข็มนาฬิกาเพื่อให้ฝักบัวทำงาน ปิดก๊อกน้ำแล้ว หมุนทวนเข็มนาฬิกาจนสุดเพื่อใช้งานก๊อกอ่างอาบน้ำ

Lift the handle gently. Turn clockwise for hot water, counter-clockwise for cold water.

For 7686X, diverter turns clockwise for shower. Shut off the faucet, turns counter-clockwise until it stops for bath spout.

### ทดสอบการติดตั้ง INSTALLATION CHECKOUT

ตรวจสอบให้แน่ใจว่า ชันข้อต่อทุกตัวจนแน่น

ตรวจสอบให้แน่ใจว่า มือบิดก้านโยกอยู่ในตำแหน่งปิด

เปิดวาล์วน้ำ เพื่อตรวจสอบการรั่วซึม ช่อมแซมหากจำเป็น

เปิดฝักบัวสายอ่อน(10) จากนั้นถอดปากก๊อกน้ำ (15) เปิดน้ำร้อนและน้ำเย็นทิ้งไว้สักครู่ เพื่อชะล้างสิ่งสกปรกออกจากปากก๊อก ตรวจสอบการรั่วซึม จากนั้นปิดก๊อกน้ำแล้วประกอบปากก๊อกและฝักบัวสายอ่อนกลับเข้าที่

ถอดฝักบัวสายอ่อน(10) จากนั้นถอดปากก๊อกน้ำ (15) เปิดน้ำร้อนและน้ำเย็นทิ้งไว้สักครู่ เพื่อชะล้างสิ่งสกปรก ตรวจสอบการรั่วซึม จากนั้นปิดก๊อกน้ำแล้วประกอบปากก๊อกและฝักบัวสายอ่อนกลับเข้าที่

Turn on the main water supply, and check for leaks. Repair as needed.

**Bath & Shower Faucet:**  
Remove the handspray(10) and remove the aerator(15). Run hot and cold water through the faucet for about one minute to remove any debris. Check for leaks. Remove any debris from the aerator. Shut off the faucet, and reinstall the aerator and handspray.

**Shower Faucet:**  
Remove the handspray(10). Run hot and cold water through the faucet for about one minute to remove any debris. Check for leaks. Shut off the faucet, and reinstall the handspray.

### การดูแลรักษาและการทำความสะอาด CARE AND CLEANING

เพื่อการดูแลรักษาและทำความสะอาดผลิตภัณฑ์ของท่านอย่างมีประสิทธิภาพ โปรดปฏิบัติตามคำแนะนำดังนี้

- ทดสอบน้ำยาทำความสะอาดกับพื้นผิวผลิตภัณฑ์ในบริเวณที่ไม่เป็นที่สังเกตก่อนใช้น้ำยาทำความสะอาด
- หลังจากที่ใช้ น้ำยาทำความสะอาด เช็ดทำความสะอาดและล้างน้ำออกทันที จากนั้นเช็ดให้แห้ง
- ห้ามแช่น้ำยาทำความสะอาดบนพื้นผิวผลิตภัณฑ์
- ใช้ฟองน้ำหรือฝั่วนุ่มทำความสะอาดพื้นผิวผลิตภัณฑ์ ห้ามใช้วัสดุหยาบ เช่น แปรงหรือแผ่นขัด
- ข้อแนะนำในการดูแลพื้นผิวผลิตภัณฑ์คือ ล้างน้ำสะอาดให้ทั่วและเช็ดคราบน้ำบนพื้นผิวผลิตภัณฑ์หลังจากการใช้งานทุกครั้ง

For best results, keep the following in mind when caring for your product:

- Always test your cleaning solution on an inconspicuous area before applying to the entire surface.
- Wipe surfaces clean and rinse completely with water immediately after applying cleaner. Rinse and dry any overspray that lands on nearby surfaces.
- Do not allow cleaners to soak on surfaces.
- Use a soft, dampened sponge or cloth. Never use an abrasive material such as a brush or scouring pad to clean surfaces.
- The ideal cleaning technique is to rinse thoroughly and blot dry any water from the surface after each use.

### วิธีติดตั้งขอแขวน

กำหนดตำแหน่งติดตั้งขอแขวนบนผนัง ทำเครื่องหมายผ่านรูยึดบนฐานรองขอแขวนบนผนัง ตามรูปแสดงระยะการติดตั้ง เจาะรูทั้งสองบนผนัง เจาะรูให้มีขนาดเหมาะสมกับทุก(11) จากนั้นสวมทุก

ขันสกรู(12) ยึดฐานรองขอแขวน(13, ด้านแบนอยู่ด้านบน) ให้แน่นกับผนัง สวมขอแขวน(14) เข้ากับฐานรองขอแขวน และกดล็อกเข้าด้วยกัน

### How to Install the Shower Bracket

Determine a suitable location on the finished wall to install the bracket. Mark bracket base mounting hole locations on the wall according to the dimension. Drill two holes on the finished wall, the holes should match the anchors(11). Install the anchors.

Tighten screws(12) to secure bracket base(13, flat side upward). Put the bracket(14) onto the bracket base and lock by stopper.

# KOHLER®

## SERVICE PARTS

### อุปกรณ์ประกอบและอะไหล่

ก๊อกผสมลงอ่างอาบน้ำและยืนอาบแบบติดผนัง  
พร้อมฝักบัวสายอ่อน รุ่นจูเลียน

# JULY

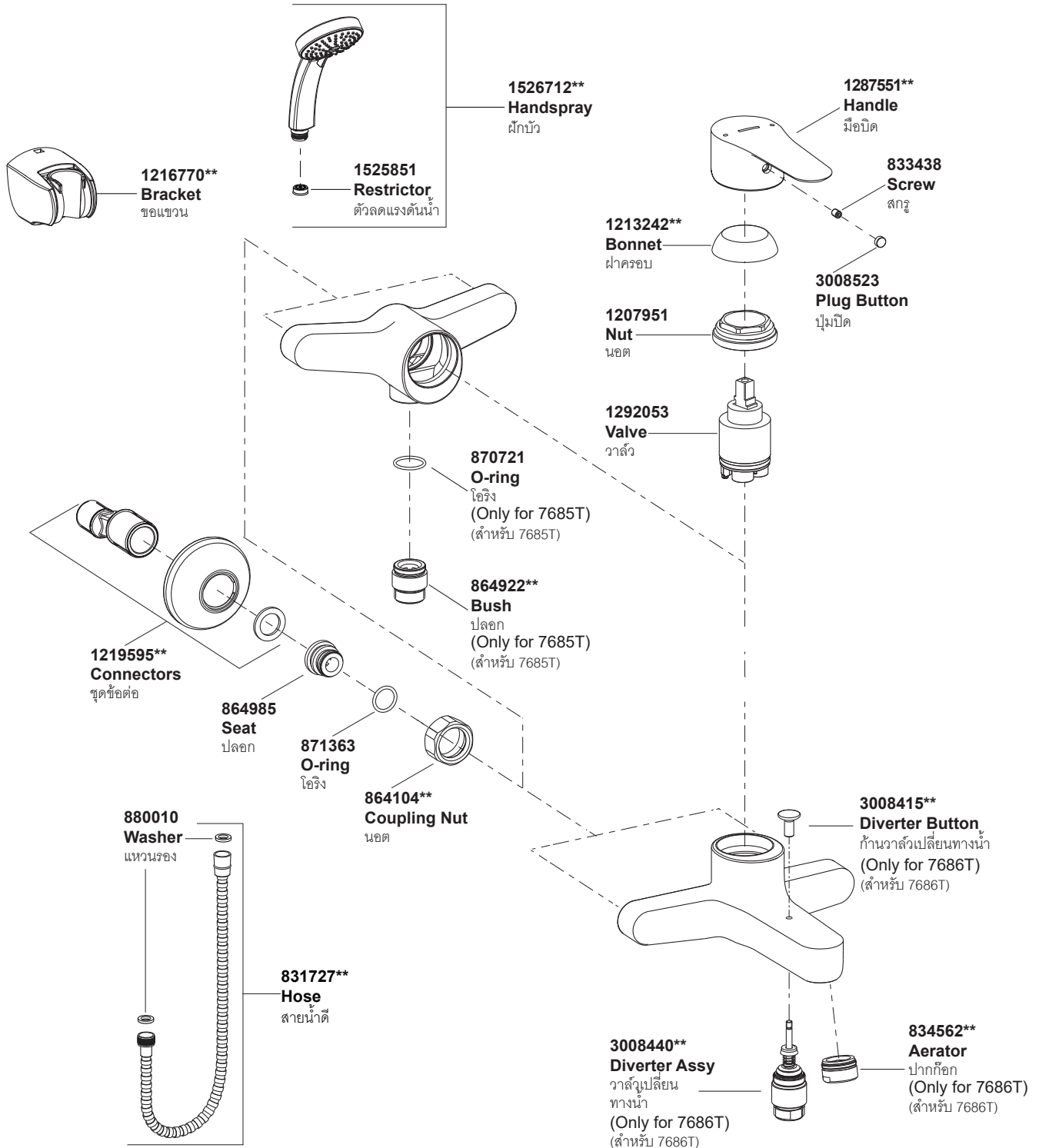
## Wall-Mount Bath & Shower Faucet

7686X-4

ก๊อกผสมลงอ่างอาบน้ำและยืนอาบแบบติดผนังพร้อมฝักบัวสายอ่อน

7685X-4

ก๊อกผสมยืนอาบแบบติดผนังพร้อมฝักบัวสายอ่อน



\*\*ระบุรหัสสีที่เคลือบผิว/สีในการสั่งซื้อผลิตภัณฑ์  
\*\*Color code must be specified when ordering

Call Center: +(66) 2700 9299  
e-mail: callcenterthailand@kohler.com